



CITTA' DI TORINO
DIVISIONE SERVIZI TECNICI - COORDINAMENTO
SERVIZIO EDIFICI COMUNALI GESTIONE TECNICA

PROGETTO CO-CITY - UIA (URBAN INNOVATIVE ACTIONS)
MANUTENZIONE E MESSA IN SICUREZZA
FABBRICATO VIA CUMIANA N°15



Gruppo di progettazione

progettista opere edili: arch. Roberto Bassi
progettista opere edili: ing. Walter Scavo
progettista strutturale: ing. Ermanno Piretta
progettisti impiantistica: p.i. Mauro Raimondo
ing. Laura Idrani
progettista impianto elettrico: p.i. Pietro Lovatelli
collaboratore opere edili: geom. Stefano Mazza



Responsabile del Procedimento
Dirigente Servizio Tecnico

ing. Eugenio Barbiroto

Coord. sic. prog.:

ing. Rocco Pietrafesa
arch. Massimo Casassa

PROGETTO ESECUTIVO

OGGETTO		NOME-FILE		Scala	Plot
PROGETTO STRUTTURALE INTERVENTI SUI PILASTRI - RINFORZO PILASTRI 17-22-27-32-37		SCALA VARIE			
REV	MODIFICHE	DATA	REDATTO	CONTROLLATO	ELABORATO
0	EMISSIONE	16/11/2018	STUDIO PIRETTA		S02
1					
2					
3					
4					

NOME FILE: CMN_S02_RINFORZO PIL CENTRALI.DWG

MATERIALI

CALCESTRUZZO GETTATO IN OPERA
Calcestruzzo a prestazione garantita (UNI EN 206-1 p.to 6.2 / UNI 11104)

STRUTTURA	CLASSE RESISTENZA	CLASSE ESPOSIZ	DIMENS. MAX AGGREG. (mm)	CLASSE CONSISTENZA	RAPPORTO AC MAX	TENORE MIN CEMENTO (kg/m³)	COPRIF. d (mm)
SOTTOFONDAZIONE							
FONDAZIONI							
SETTI/PILASTRI	C 25/30	XC1	20	S4	0.60	320	25
RAMPE							
TRAVI - SOLETTE							
GETTI INTEGRATIVI							

• Classe di resistenza del cemento (UNI EN 197-1): CEM 142.5 R
• Aggregati c/s conformi a: UNI EN 12620
Controlli di accettazione in cantiere come da DM 17.01.2018 (NTC2018)

ACCIAIO per armatura
Acciaio ad aderenza migliorata B450C
• $f_{yk} \geq 450 \text{ N/mm}^2$; $f_{tk} \geq 540 \text{ N/mm}^2$; $A_5 \geq 12\%$
Controlli di accettazione in cantiere come da DM 17.01.2018 (NTC2018)

LUNGHEZZA SOVRAPPORZIONI quando non indicato (cm)						COPRIFERRO	
Ø8	Ø10	Ø12	Ø14	Ø16	Ø20	reti	cf
50						2 maglie	

ACCIAIO per carpenteria
• Acciaio S275JR
• Viti classe 8.8
• Dadi classe 8
• Classe di esenzione EXC2
Se non diversamente indicato le saldature si intendono (E₃₀₈) lato pari a 0.8 lo spessore minimo
Controlli di accettazione in cantiere come da DM 17.01.2018 (NTC2018)

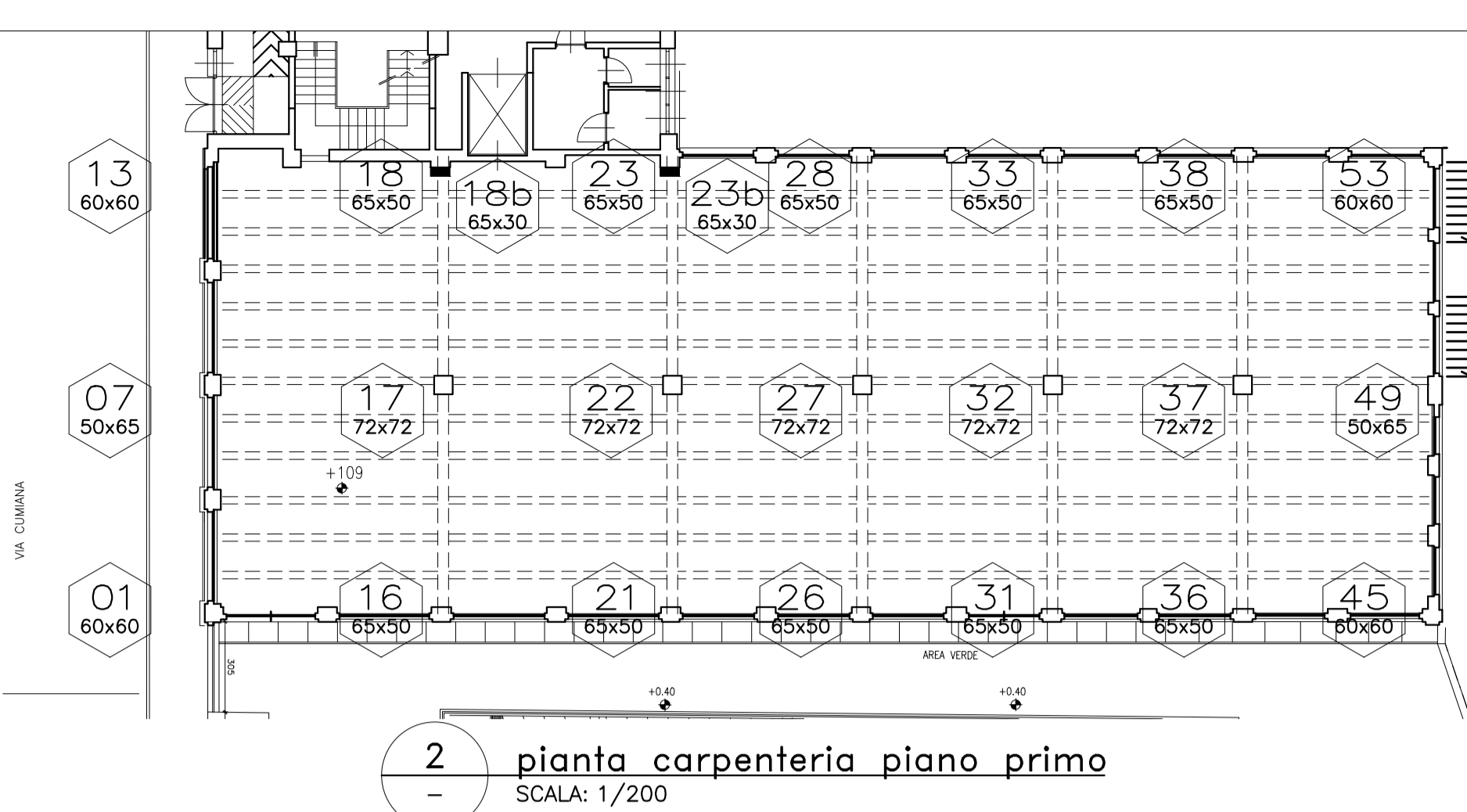
CLASSE RESISTENZA AL FUOCO
COME DA RELAZIONE PRATICA V.V.F.

CARICHI

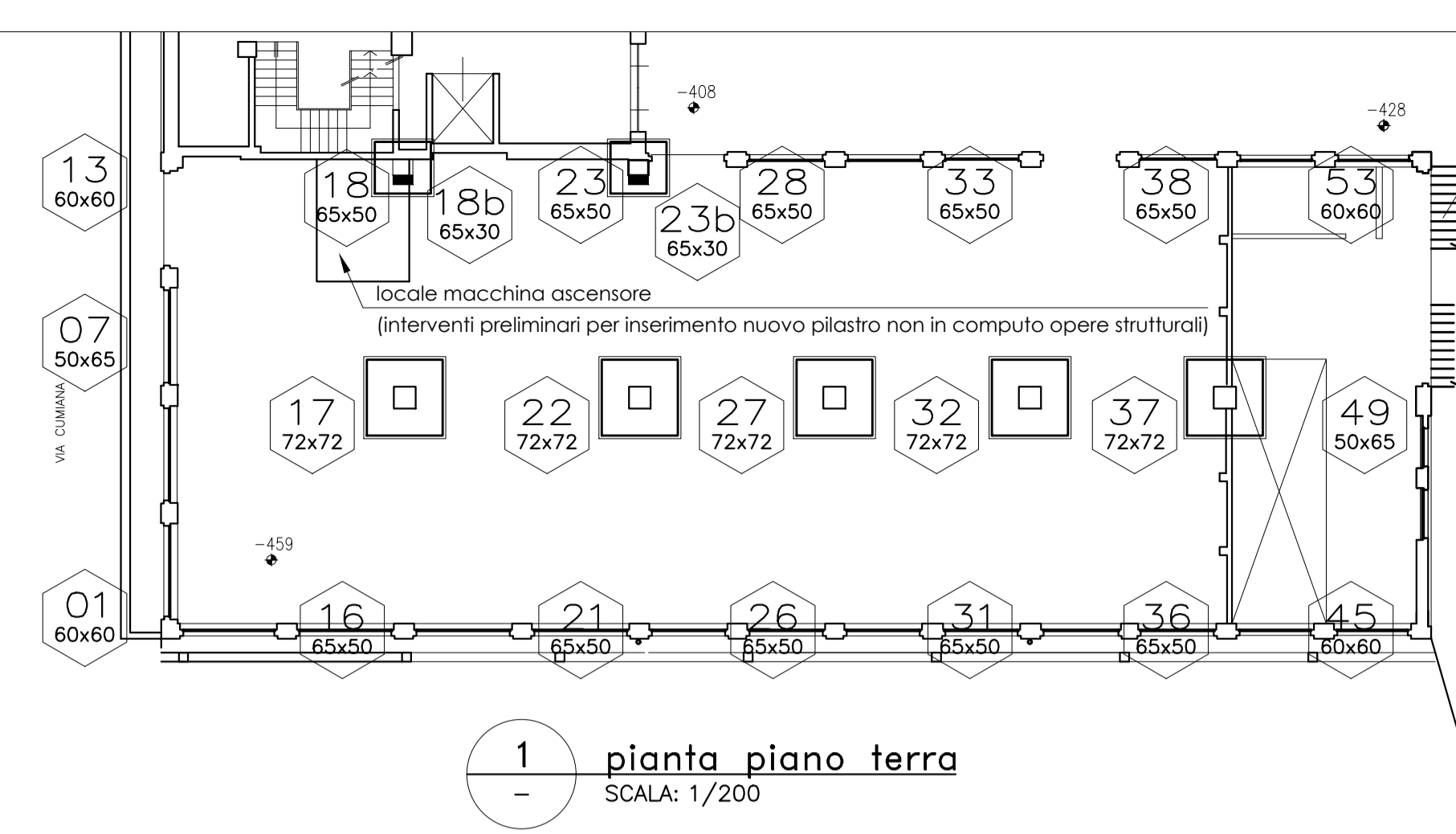
	Solaio	Passerella	Rampa	Terrazzo	
PESO PROPRIO	kN/m²
SOVRACCARICO PERMANENTE	kN/m²
SOVRACCARICO VARIABILE	kN/m²

NOTE:

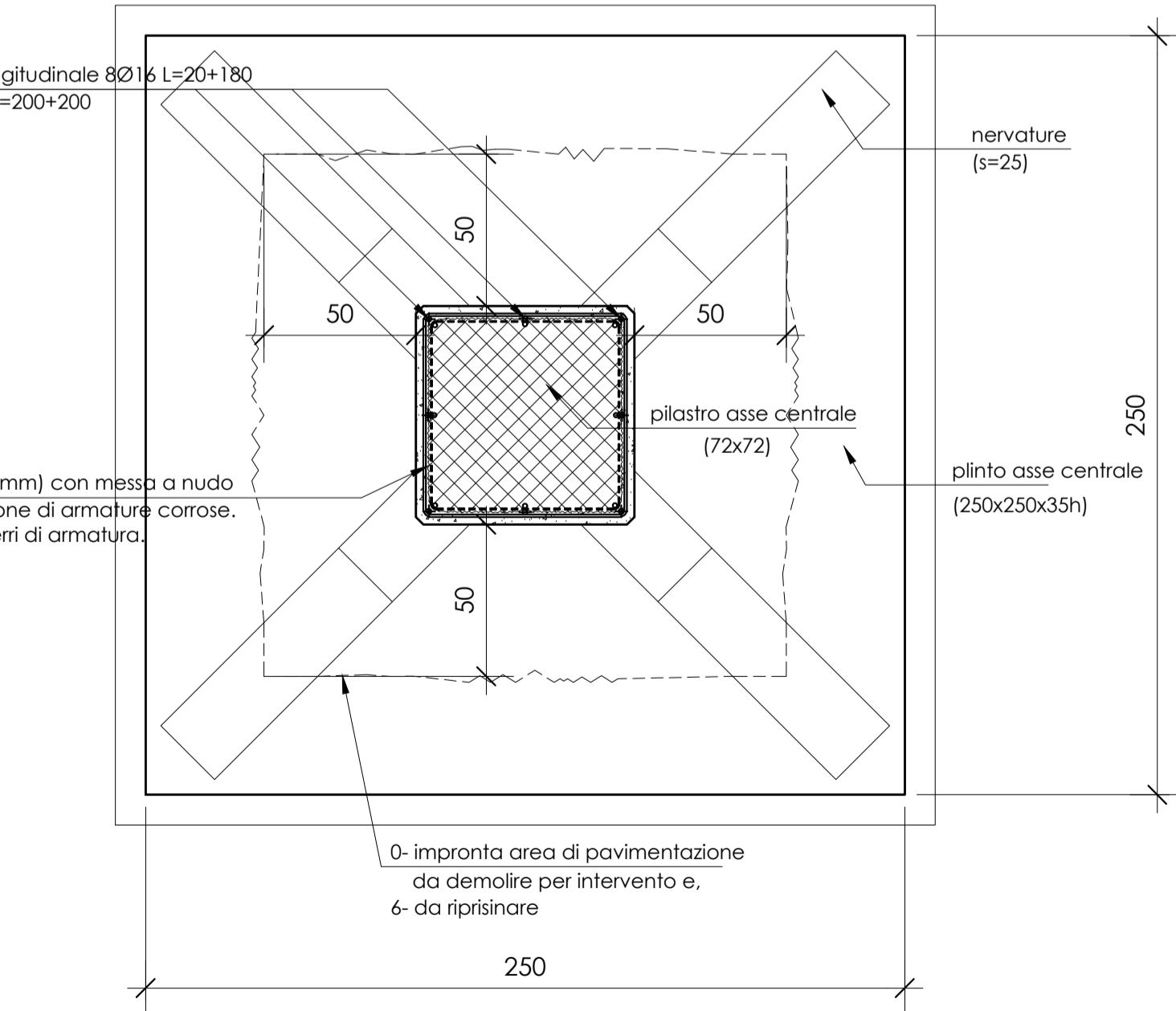
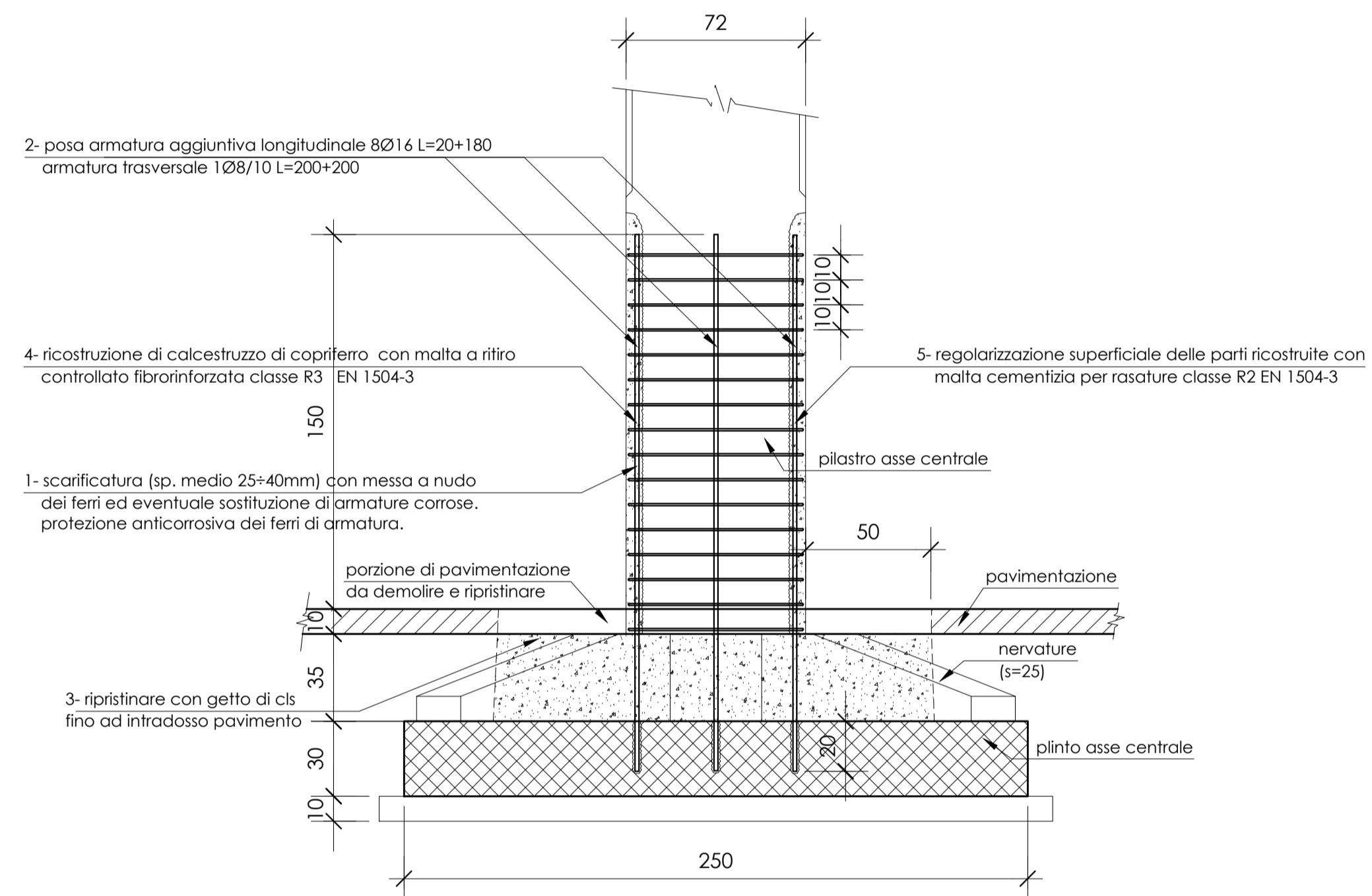
- Fare riferimento ad elaborati edili ed impiantistici per una verifica coordinata del progetto.
- Verificare tutte le quote in sito
- (*) Opere non comprese in computo strutturale



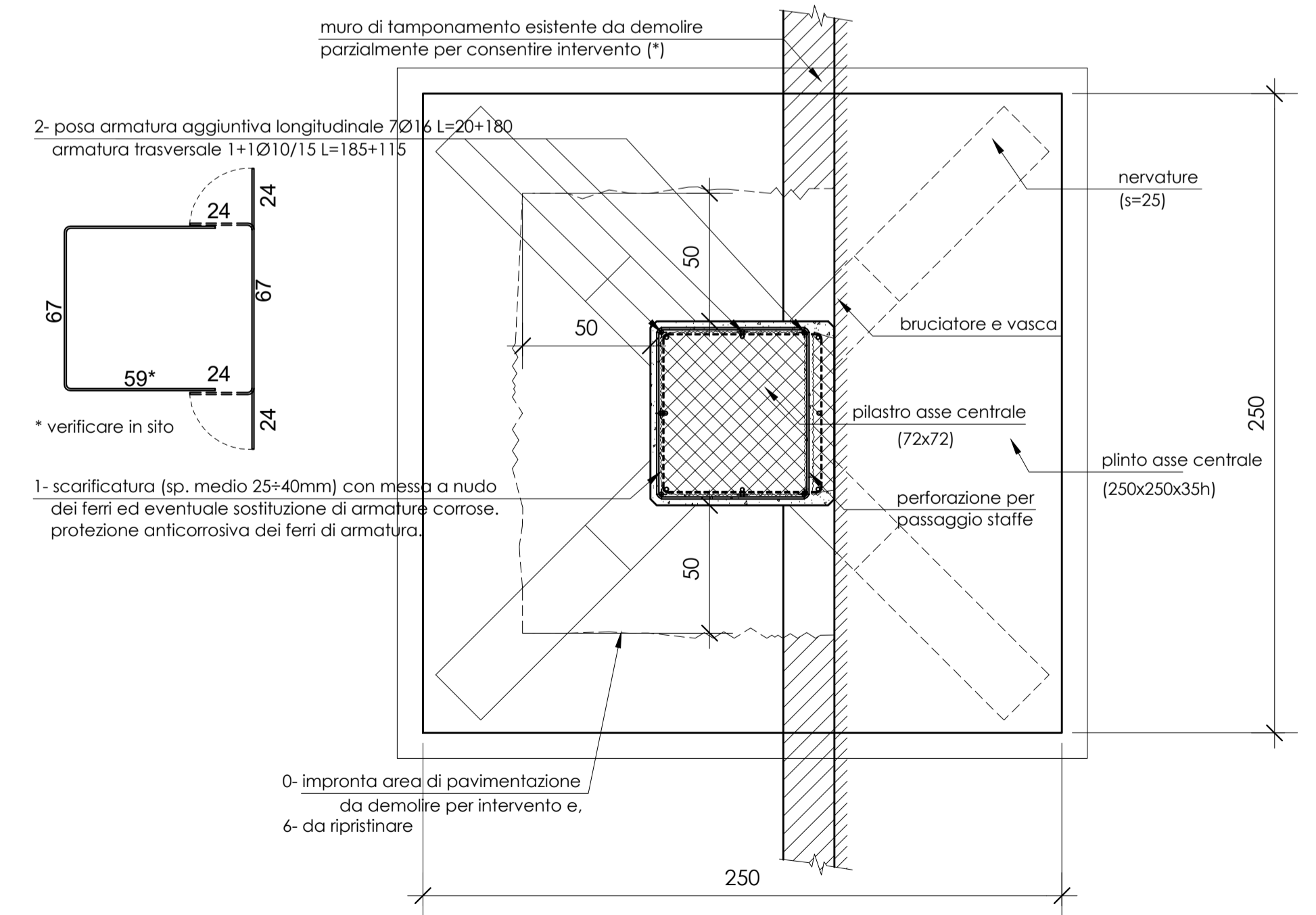
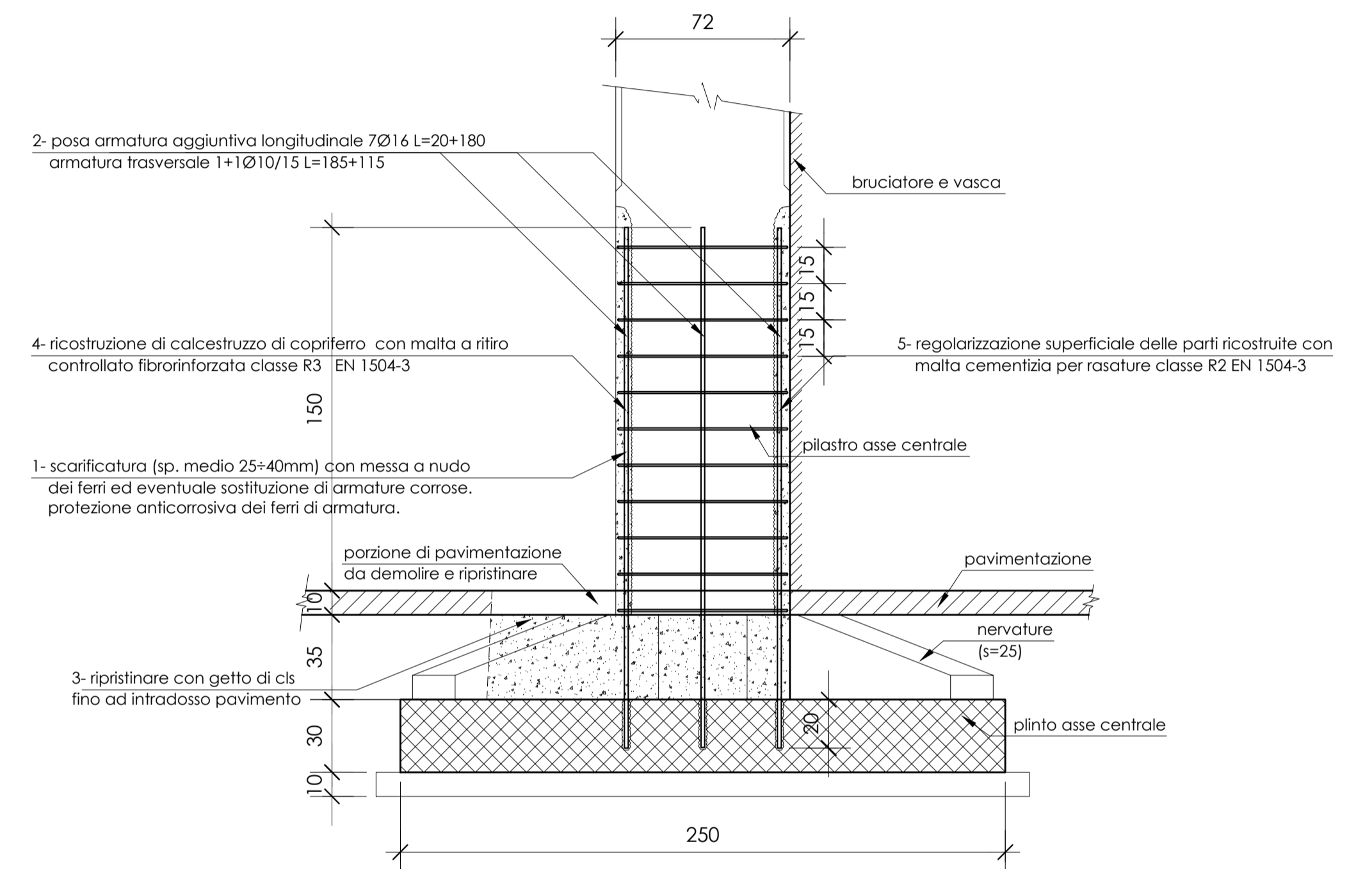
2 pianta carpenteria piano primo
SCALA: 1/200



1 pianta piano terra
SCALA: 1/200



3 dettaglio rinforzi pilastri 17-22-27-32
SCALA: 1/20



(*) = intervento non in computo opere strutturali

4 dettaglio rinforzo pilastro 37
SCALA: 1/20