



## CITTA' DI TORINO

DIREZIONE SERVIZI TECNICI – COORDINAMENTO  
SERVIZIO EDIFICI COMUNALI GESTIONE TECNICA

PROGETTO CO-CITY- UIA (URBAN INNOVATIVE ACTIONS)  
MANUTENZIONE STABILI  
VIA ABETI 13, VIA LE CHIUSE 66, VIA FOLIGNO 14



*Progetto architettonico:*

*arch. Cristina BANFO  
arch. Eleonora MANFREDI*

*Collaboratori: arch. Rossella VISSICCHIO  
geom. Pasquale CASTALDO  
geom. Fabrizio NEGRO*

*Progetto impianti elettrici e speciali: p.i. Uliano ALBERTINETTI  
p.i. Gianni LOMANTO*

*Progetto strutturale: CMC studio ing. ass.  
ing. Stefano Meluzzi*

*Progetto impianti fluidomeccanici: ing. Laura IDRAME  
p.i. Mauro RAIMONDO*

*Progetto acustico: Microbel S.a.  
ing. Franco BERTELLINO*

*Coordinamento Sicurezza  
in fase di Progettazione:*

*ing. Alberto VESPA*

*Responsabile del procedimento  
e Dirigente Servizio Tecnico: ing. Eugenio BARBIRATO*

## PROGETTO ESECUTIVO

OGGETTO

IMPIANTO ELETTRICO

SCHEMI UNIFILARI  
DI POTENZA  
DEI QUADRI ELETTRICI

DATA

giugno 2018

ELABORATO

REL  
IE4

# SCHEMI UNIFILARI

Nelle pagine seguenti sono riportati gli schemi unifilari dei quadri elettrici presenti nell'impianto di via degli Abeti 13

F TITOLO



COMMITTENTE



FILE un1000001 FOGGIO 1

ELAB. \_\_\_\_\_ APPR. \_\_\_\_\_

CONTR. \_\_\_\_\_

DISSEGNO \_\_\_\_\_

F

E

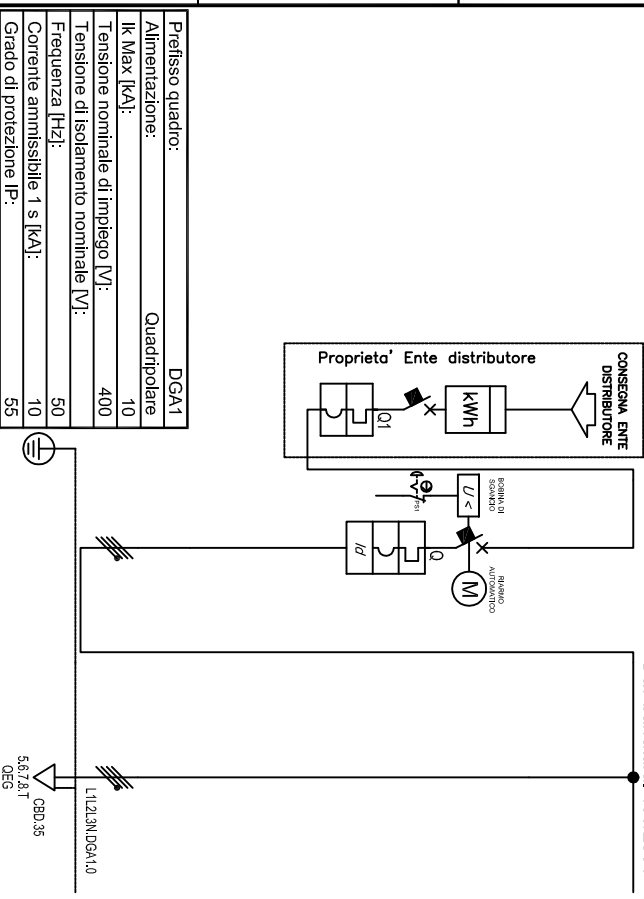
D

C

B

A

Dati barratura: 400/230V - 50Hz - Ik = 9,629 kA - Id: 0,5 A



<b>Prefisso quadro:</b> DGA1 <b>Alimentazione:</b> Quadripolare <b>Ik Max [kA]:</b> 10 <b>Tensione nominale di impiego [V]:</b> 400 <b>Tensione di isolamento nominale [V]:</b> 50 <b>Frequenza [Hz]:</b> 50 <b>Corrente ammissibile 1 s [kA]:</b> 10 <b>Grado di protezione IP:</b> 55 <b>Codice:</b> DGA1		<b>DGA1 C-0</b> <b>DISPOSITIVO GENERALE</b>	<b>DGA1 C-1</b> <b>ALIMENTAZIONE OEG</b>						
<b>Descrizione</b> <b>POTENZA CONTEMPORANEA</b> [kW] <b>CORRENTE (Ib)</b> [A] <b>CosFI</b> <b>COEFF. DI CONTEMPORANETA'</b> [%] <b>SCHEMA FUNZIONALE</b>		18 29 0,9 100	18 29 0,9 100						
<b>PROTEZIONE</b> <b>TIPOLOGIA</b> <b>In max/min/Reg.</b> [A] <b>Im max/min/Reg.</b> [A] <b>P.d.I. / Curva</b> [kA] <b>Id max/min/Reg./Classe</b> [A]		Esecuzione fissa Magnetico Termocilif. --- / --- --- / --- --- / --- --- / ---	No Protezione --- / --- --- / --- --- / --- --- / ---						
<b>DISTRIBUZIONE</b> <b>CADUTA DI TENSIONE PERCENTUALE</b> [%] <b>VOLTIMETRO / AMPEROMETRO</b>		Quantificatore 0,02	Quantificatore 0,4						
<b>LINEA</b> <b>SIGLA</b> <b>LUNGHEZZA</b> [m] <b>POSA</b> <b>K CORRETTIVI (K1, K2, K3, K4)</b> <b>Sezione</b> [mmq] <b>Portata (Iz)</b> [A]		--- --- --- --- ---	FG160R18FG16R16 PE 40 1433M13_300/8 0,800 1(4x25)+(PE25) 102						

NOTA:

**TITOLO:** DISPOSITIVO GENERALE VIA ABETI  
**Schema Unifilare**

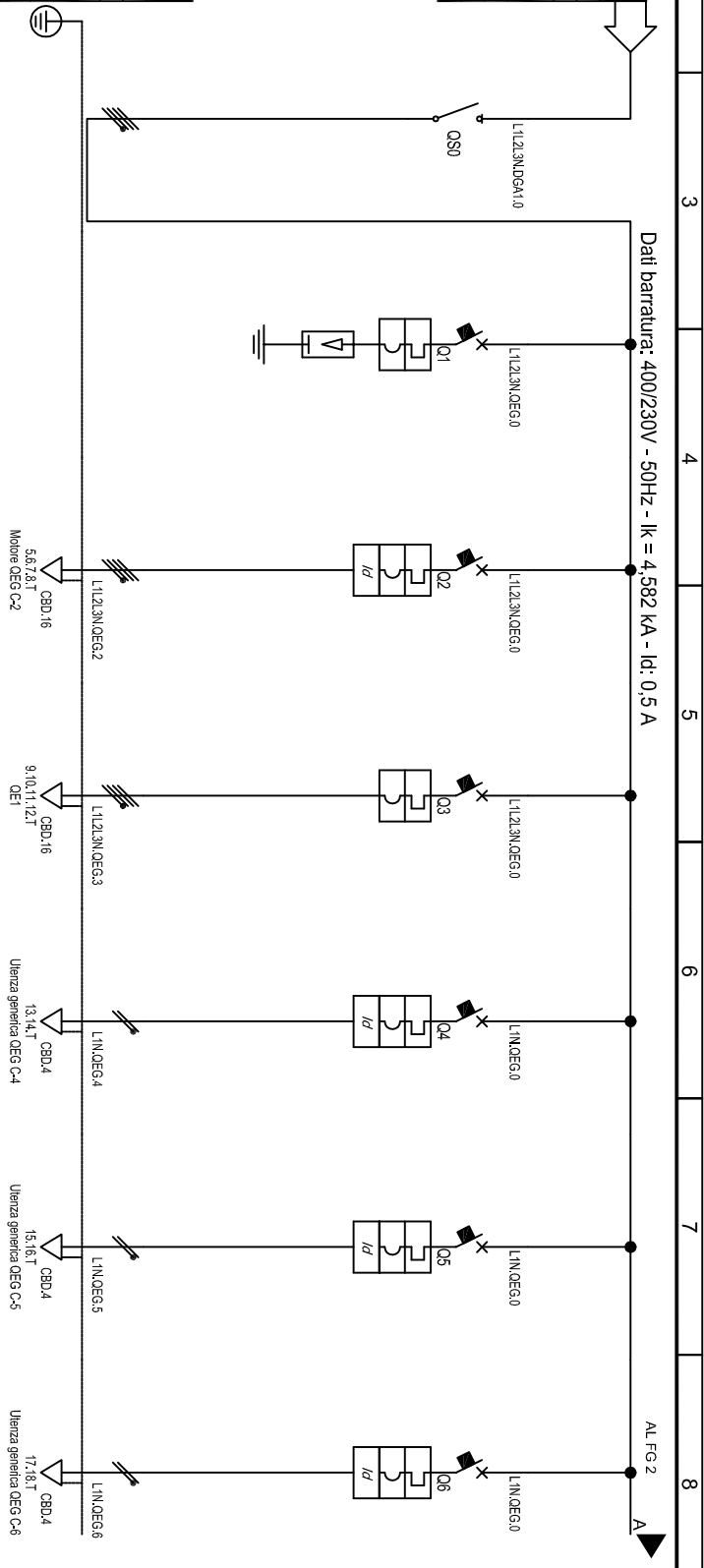
**CODICE:** DGA1  
**PREFisso:** DGA1

**COMMITTENTE:** CITTÀ DI TORINO

**FILE:** U DGA1\_00001  
**ELAB.:** \_\_\_\_\_  
**CONTR.:** \_\_\_\_\_  
**DISSEGNO:** \_\_\_\_\_  
**COMMESSA:** 01005

**FOGLIO SEQUE:** 1

Da Quadro:	DGA1
Partenza:	DGA1 C-1
Cavo [mm²]:	1(4x25)+(1PE25)
Lunghezza [m]:	40
Tensione [V]:	400
Frequenza [Hz]:	50
Polarità:	Quadrifilare
Tipo morsetto:	CBD.35
Numerazione morsetto:	1.2.3.4.T

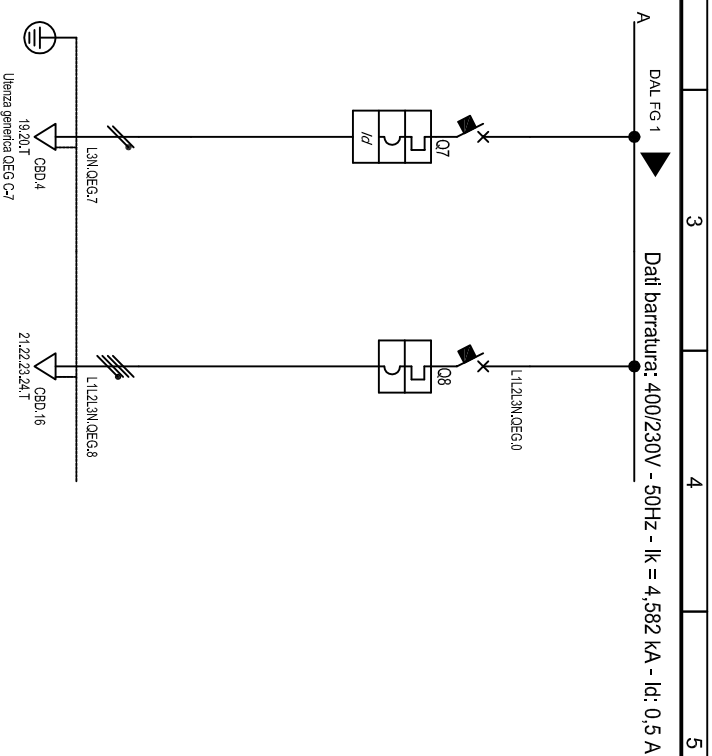


Profisso quadro:	QEG
Alimentazione:	Quadrifilare
Ik Max [kA]:	4.639
Tensione nominale di impiego [V]:	400
Tensione di isolamento nominale [V]:	50
Frequenza [Hz]:	50
Corrente ammissibile 1 s [kA]:	6
Grado di protezione IP:	40
Codice:	QEG

Descrizione	QEG C-1	QEG C-1	QEG C-2	QEG C-3	QEG C-4	QEG C-5	QEG C-6
POTENZA CONTEMPORANEA [kW]	18	0	15	4.71	0.2	0.2	0.2
CORRENTE (Ib) [A]	29	0	24	8.66	0.962	0.962	0.962
Cosφ	0.9	--	0.9	0.9	0.9	0.9	0.9
COEFF. DI CONTEMPORANETA' [%]	100	100	100	100	100	100	100
SCHEMA FUNZIONALE							
MARCA							
MODELLO							
ESECUZIONE	Esecuzione Fissa	Esecuzione Fissa	Esecuzione Fissa	Esecuzione Fissa	Esecuzione Fissa	Esecuzione Fissa	Esecuzione Fissa
TIPOLOGIA	Sezionatore	SPD+Magnetotermico	MagnetotermicoDiff.	Magnetotermico	MagnetotermicoDiff.	MagnetotermicoDiff.	MagnetotermicoDiff.
In max/min/Reg. [A]	--/--/63	--/--/50	--/--/32	--/--/16	--/--/10	--/--/10	--/--/10
Im max/min/Reg. [A]	0/0	--/--/630	--/--/820	6/C	6/C	6/C	6/C
P.d.i. / Curva [kA]	0/	10/C	6/C	6/C	6/C	6/C	6/C
Id max/min/Reg./Classe [A]	Quadrifilare	Quadrifilare	Quadrifilare	Quadrifilare	Monofase L+N	Monofase L+N	Monofase L+N
DISTRIBUZIONE							
CADUTA DI TENSIONE PERCENTUALE [%]	0.41	0.41	0.56	0.66	0.44	0.44	0.44
VOLTIMETRO / AMPEROMETRO							
SIGLA			FG16QM16	FG16QM16	FG16QM16	FG16QM16	FG16QM16
LUNGHEZZA [m]	--	--	6	31	3	3	3
POSA	--	--	1438M61_300/744	1432M_44300/8	1432M_44300/8	1432M_44300/8	1432M_44300/8
K CORRETTIVI (K1,K2,K3,K4)	--	--	0.744	0.800	0.800	0.800	0.800
Sezione [mmq]	--	--	1(5G10)	1(5G10)	1(5G2.5)	1(3G2.5)	1(3G2.5)
Portata (Iz) [A]	--	--	41	48	24	24	24

NOTA:

<b>QUADRO ELETTRICO GENERALE</b> VIA DEGLI ABETI Schema Unifilare		CODICE <b>QEG</b>	CODICE <b>QEG</b>	COMMITTENTE <b>CITTA' DI TORINO</b>	FILE U QEG_00001	FOGLIO SEQUE 1 2
		PREPROSSO <b>QEG</b>	COORDINATORE <b>QEG</b>	LOGO 	ELAB. DISSEGNO	APPR. COMMISSIONE
1	2	3	4	5	6	7
1	2	3	4	5	6	7
1	2	3	4	5	6	7



<b>Stigla utenza</b> <b>QEG-C7</b> <b>LUCE ESTERNA</b>		<b>QEG-C8</b> <b>QUADRO</b> <b>PRESE CEE</b>	
<b>Descrizione</b> <b>POTENZA CONTEMPORANEA</b> <b>CORRENTE (Ib)</b> <b>CosFI</b> <b>COEFF. DI CONTEMPORANETA'</b> <b>SCHEMA FUNZIONALE</b>	 [kW] [A]  [%]  	 0.1 0.461 0.9 100	 1.995 3.2 0.9 100
<b>PROTEZIONE</b> <b>DISTRIBUZIONE</b> <b>CADUTA DI TENSIONE PERCENTUALE</b> <b>VOLTMETRO / AMPEROMETRO</b>	  [%]  	    	  0.42  
<b>LINEA</b>	    	    	    

**QUADRO ELETTRICO GENERALE**  
 VIA DEGLI ABETI  
 Schema Unifilare

**COEFFICIENTI**  
 QEG

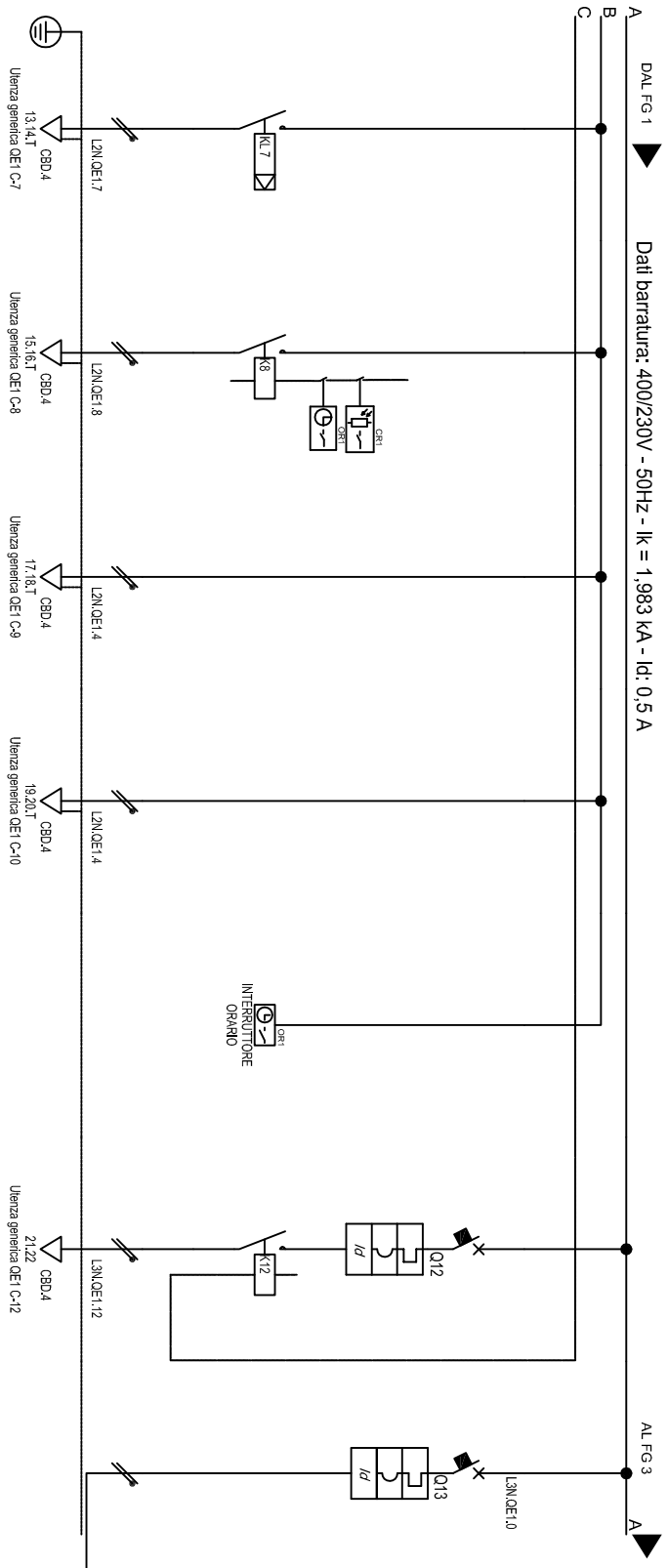
**COMMITTENTE**  
 CITTÀ DI TORINO

**FILE**  
 U QEG\_00002

**LAB.**  
 CONTR.

**COMMESSA**  
 01005

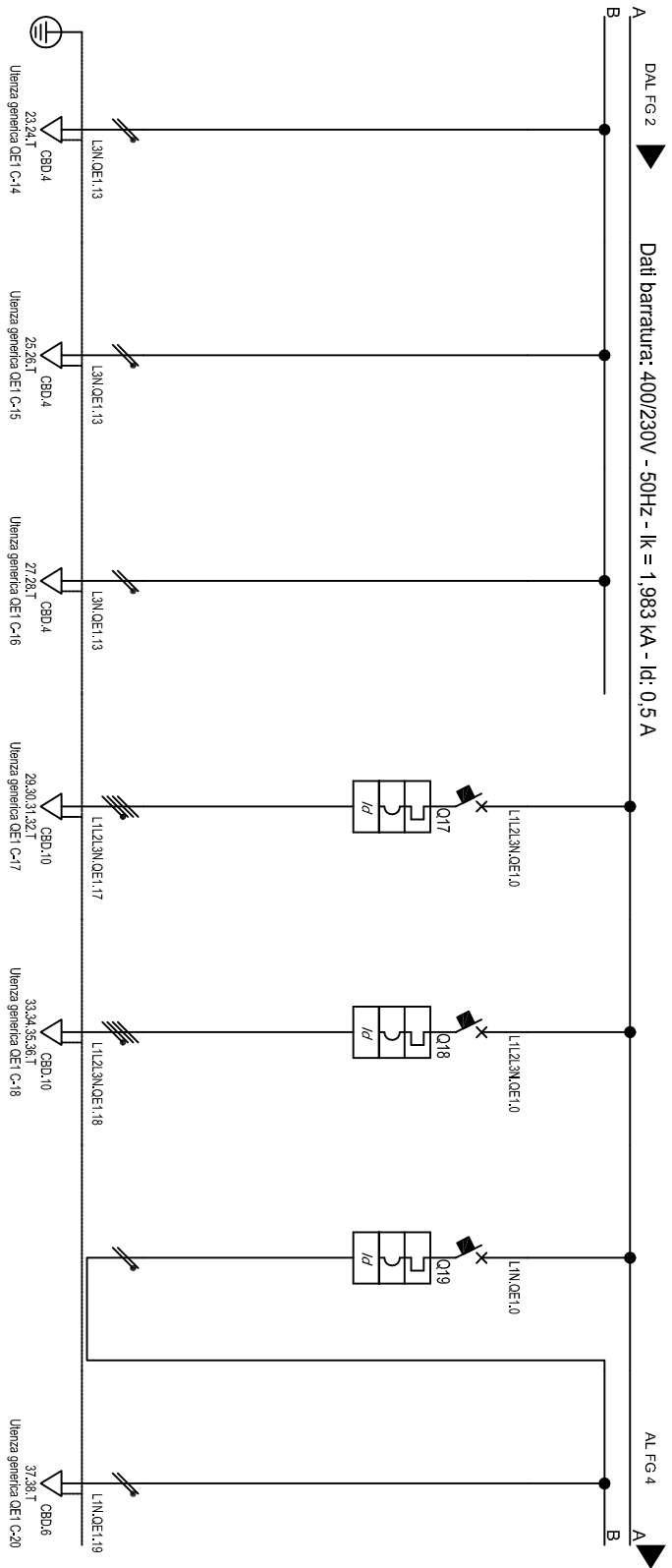




Stigla utenza	QEI C-7	QEI C-8	QEI C-9	QEI C-10	QEI C-11	QEI C-12	QEI C-13
Descrizione	ACCENSIONE C	ACCENSIONE E	ACCENSIONI ALTRI LOCALI	ACCENSIONI WC	INTERRUTTORE ORARIO	ILLUMINAZIONE DI SICUREZZA	UTILIZZATORI FM
POTENZA CONTEMPORANEA [kW]	0.1	0.2	0.4	0.2	0	0.01	1.35
CORRENTE (Ib) [A]	0.461	0.962	1.925	0.962	0	0.046	6.495
CosϕI	0.9	0.9	0.9	0.9	--	0.9	0.9
COEFF. DI CONTEMPORANETA' [%]	100	100	100	100	100	100	100
SCHEMA FUNZIONALE							
MARCA							
MODELLO							
ESECUZIONE							
TIPOLOGIA							
In max/min/Reg. [A]	No Protezione	No Protezione	No Protezione	No Protezione	No Protezione	Esecuzione Fissa	Esecuzione Fissa
Im max/min/Reg. [A]	--/--/--	--/--/--	--/--/--	--/--/--	--/--/--	Magnetot' termico/Diff.	Magnetot' termico/Diff.
P.d.i. / Curva [kA]	--/--	--/--	--/--	--/--	--/--	6/C	6/C
Id max/min/Reg./Classe [A]						0.03 - Cl. A	0.03 - Cl. A
DISTRIBUZIONE	Monofase 12+N	Monofase 12+N	Monofase 12+N	Monofase 12+N	Monofase 12+N	Monofase 13+N	Monofase 13+N
CADUTA DI TENSIONE PERCENTUALE [%]	0.74	0.76	1.09	0.86	0.73	0.67	0.7
VOLTIMETRO / AMPEROMETRO							
SIGLA	H07V-K	H07V-K	H07V-K	H07V-K	--	H07V-K	--
LUNGHEZZA [m]	5	3	29	21	--	29	--
POSA	1152U_4300/8	1152U_4300/8	1152U_4300/8	1152U_4300/8	--	1152U_4300/8	--
K CORRETTIVI (K1, K2, K3, K4)	0.800	0.800	0.800	0.800	--	0.800	--
Sezione [mmq]	2(1x2.5)+(PE2.5)	2(1x1.5)+(PE1.5)	2(1x2.5)+(PE2.5)	2(1x2.5)+(PE2.5)	--	2(1x1.5)	--
Portata (Iz) [A]	19	14	19	19	--	14	--

NOTA:

**QUADRO ELETTRICO DI VIA ABETI**  
 Schema Unifilare  
 CODICE: **QE1**  
 PRESSIONE: **QE1**  
 COMMITTENTE: **CITTA' DI TORINO**  
 FILE: **U QE1\_00002**  
 ELAB.: **2**  
 CONTR.: **2**  
 DISSEGNO: **01005**  
 FOGLIO SEGRE: **3**  
 APPR.: **2**  
 COMMESSA: **01005**

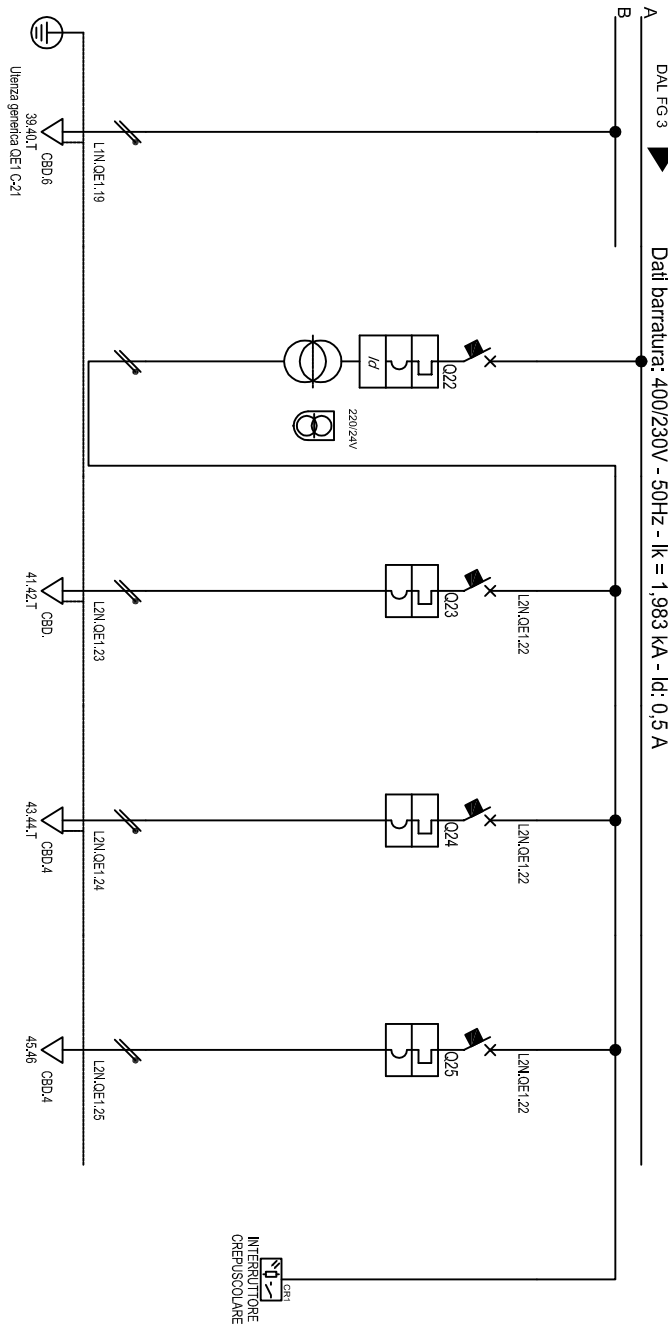


Sigla utenza		OE1-C-14	OE1-C-15	OE1-C-16	OE1-C-17	OE1-C-18	OE1-C-19	OE1-C-20
Descrizione	ASPIRAZIONE BAGNI VMC	BOILER SERVIZI IGIENICI	BOILER LOCALE RISTORO	PRESE E FM LATO DX	PRESE E FM LATO SX	PRESE FAN COIL UNITÀ INTERNE	PRESE LATO DX	
POTENZA CONTEMPORANEA [kW]	0,15	1,2	0	5	4	0	0	
CORRENTE (Ib) [A]	0,722	5,774	0	8,019	6,415	0	0	
CosφI	0,9	0,9	-	0,9	0,9	...	-	
COEFF. DI CONTEMPORANEITÀ [%]	100	100	100	100	100	100	100	
SCHEMA FUNZIONALE								
MARCA								
MODELLO								
ESECUZIONE								
TIPOLOGIA								
Im max/min/Reg. [A]								
P.d.i. / Curva [kA]								
Id max/min/Reg./Classe [A]								
DISTRIBUZIONE								
CADUTA DI TENSIONE PERCENTUALE [%]								
VOLTIMETRO / AMPEROMETRO								
SIGLA								
LUNGHEZZA [m]								
POSA								
K CORRETTIVI (K1, K2, K3, K4)								
Sezione [mmq]								
Portata (Iz) [A]								

NOTA:

**QUADRO ELETTRICO DI VIA ABETI**  
 Schema Unifilare  
 CODICE: **QE1**  
 PRESSIONE: **QE1**  
 COMMITTENTE: **CITTA' DI TORINO**  
 FILE: U\_QE1\_000003  
 ELAB.: **3**  
 CONTR.: **3**  
 DISSEGNO: **01005**  
 FOGLIO SEGUENTE: **4**  
 APPR.: **3**  
 COMMISSIONE: **01005**





Sigla utenza		QE1 C-21	QE1 C-22	QE1 C-23	QE1 C-24	QE1 C-25	QE1 C-26
Descrizione	PRESE LAIO SX	AUSILIARI	AUSILIARI	IMPIANTO CHIAMATA WC	PULSANTE DI SGANCIO	OREPUSCOLARE	
POTENZA CONTEMPORANEA [kW]	0	0	0	0	0	0	0
CORRENTE (Ib) [A]	0	0	0	0	0	0	0
CosφI	--	--	--	--	--	--	--
COEFF. DI CONTEMPORANETA' [%]	100	100	100	100	100	100	100
SCHEMA FUNZIONALE							
MARCA							
MODELLO							
ESECUZIONE							
TIPOLOGIA							
In max/min/Reg. [A]							
I <sub>m</sub> max/min/Reg. [A]							
P.d.i. / Curva [kA]							
Id max/min/Reg./Classe [A]							
DISTRIBUZIONE							
CADUTA DI TENSIONE PERCENTUALE [%]							
VOLTMETRO / AMPEROMETRO							
SIGLA							
LUNGHEZZA [m]							
POSA							
K CORRETTIVI (K1, K2, K3, K4)							
Sezione [mmq]							
Portata (Iz) [A]							

NOTA:

# SCHEMI UNIFILARI

Nelle pagine seguenti sono riportati gli schemi unifilari dei quadri elettrici presenti nell'impianto di via Le Chiuse 66

F TITOLO



COMMITTENTE



FILE un1000001

FOLIO 1

ELAB. \_\_\_\_\_ APPR. \_\_\_\_\_

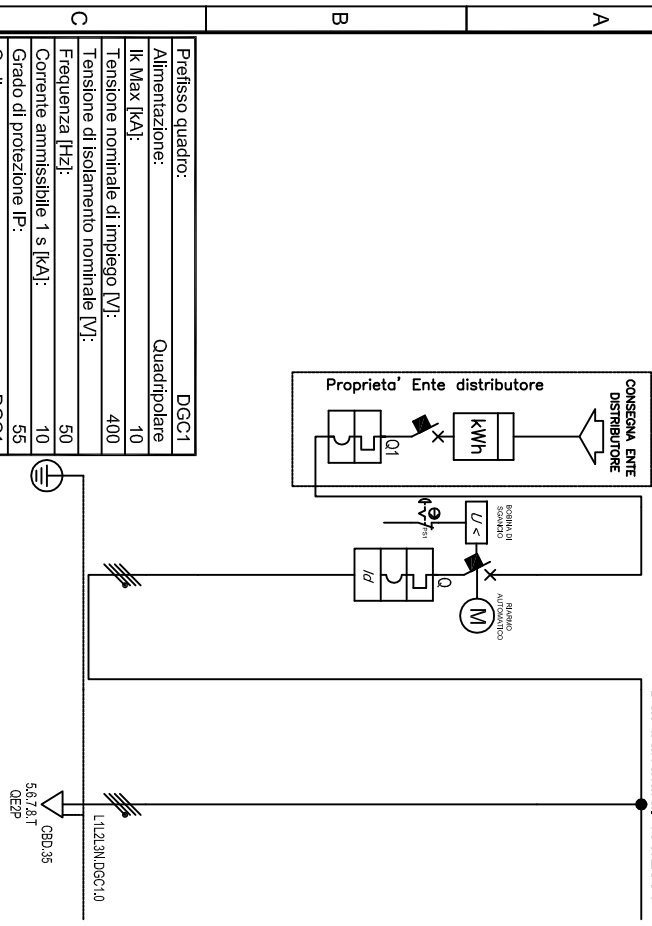
DISSEGNO \_\_\_\_\_

F

A

1 2 3 4 5 6 7 8

Dati barra: 400/230V - 50Hz - Ik = 9,268 kA - Id: 0,5 A



<b>Prefisso quadro:</b> DGC1 <b>Alimentazione:</b> Quadrifilare <b>Ik Max [kA]:</b> 10 <b>Tensione nominale di impiego [V]:</b> 400 <b>Tensione di isolamento nominale [V]:</b> 50 <b>Frequenza [Hz]:</b> 50 <b>Corrente ammissibile 1 s [kA]:</b> 10 <b>Grado di protezione IP:</b> 55 <b>Code:</b> DGC1		DGC1-C0 DISPOSITIVO GENERALE	DGC1-C1 ALIMENTAZIONE OE2P						
<b>Descrizione</b> <b>POTENZA CONTEMPORANEA</b> [kW] <b>CORRENTE (Ib)</b> [A] <b>Costi</b> <b>COEFF. DI CONTEMPORANETA'</b> [%] <b>SCHEMA FUNZIONALE</b>		6,82 16 0,9 100	6,82 16 0,9 100						
<b>PROTEZIONE</b> <b>TIPOLOGIA</b> <b>Im max/min/Reg.</b> [A] <b>P.d.i. / Curva</b> [kA] <b>Id max/min/Reg./Classe</b> [A]		Esecuzione fissa Magnetotermocilif. --- / --- --- / --- 0,5 - C1, A	No Protezione --- / --- --- / --- ---						
<b>DISTRIBUZIONE</b> <b>CADUTA DI TENSIONE PERCENTUALE</b> [%] <b>VOLTIMETRO / AMPEROMETRO</b>		Quadrifilare 0,02	Quadrifilare 0,25						
<b>LINEA</b> <b>SIGLA</b> <b>LUNGHEZZA</b> [m] <b>POSA</b> <b>K CORRETTIVI (K1, K2, K3, K4)</b> <b>Sezione</b> [mmq] <b>Portata (Iz)</b> [A]		--- --- --- --- ---	FG16M16 45 1432M, SA300,8 0,800 165925 84						

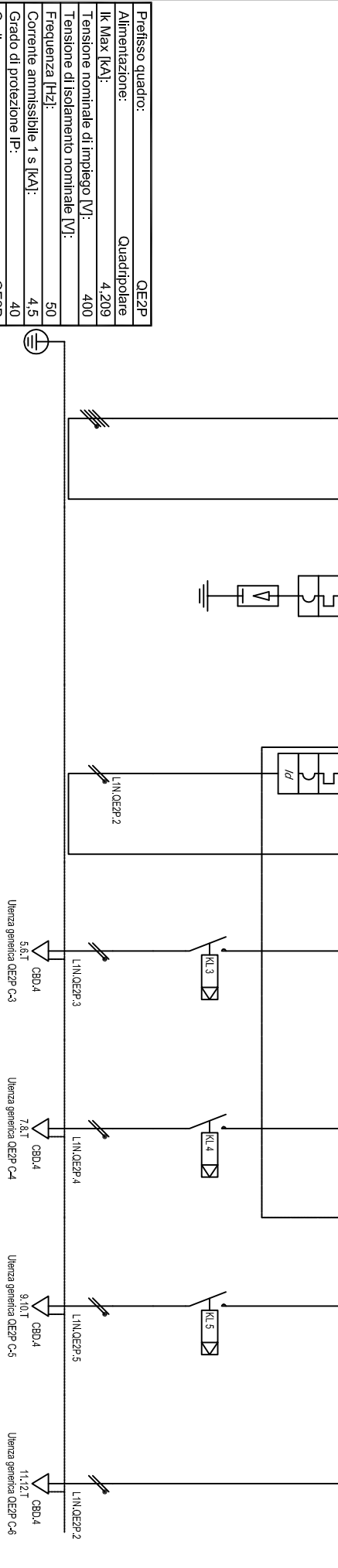
NOTA:  
**DISPOSITIVO GENERALE VIA LE CHIUSE**  
 Interruttore Generale sotto contatore  
 Schema Unifilare

CODICE: DGC1  
 PREPESO: DGC1

COMMITTENTE: CITTÀ DI TORINO

FILE: U DGC1\_00001  
 ELAB.:  
 CONTR.:  
 DISSEGNO:  
 APPR.:  
 COMMESSA: 01005

Da Quadro:	DGC1
Partenza:	DGC1 C-1
Cavo [mm²]:	1(5G25)
Lunghezza [m]:	45
Tensione [V]:	400
Frequenza [Hz]:	50
Polarità:	Quadrifilare
Tipo morsetto:	CBD.35
Numerazione morsetto:	1.2.3.4.T



Descrizione	QE2P C-0	QE2P C-1	QE2P C-2	QE2P C-3	QE2P C-4	QE2P C-5	QE2P C-6
POTENZA CONTEMPORANEA [kW]	6.82	0	0.6	0.12	0.12	0.12	0.24
CORRENTE (Ib) [A]	16	0	2.687	0.377	0.377	0.377	1.155
CosφI	0.9	--	0.9	0.9	0.9	0.9	0.9
COEFF. DI CONTEMPORANETA' [%]	100	100	100	100	100	100	100
SCHEMA FUNZIONALE							
MARCA							
MODELLO							
ESECUZIONE							
TIPOLOGIA							
Esecuzione fissa							
Sezionatore							
SPD+Magnetotermico							
In max/min/Reg. [A]							
--/-/63							
Im max/min/Reg. [A]							
--/-/630							
P.d.i. / Curva [kA]							
0 /							
Id max/min/Reg./Classe [A]							
--							
DISTRIBUZIONE							
Quadriole							
CADUTA DI TENSIONE PERCENTUALE [%]							
0.26							
VOLTIMETRO / AMPEROMETRO							
--							
SIGLA							
--							
LUNGHEZZA [m]							
--							
POSA							
--							
K CORRETTIVI (K1, K2, K3, K4)							
--							
Sezione [mmq]							
--							
Portata (Iz) [A]							
--							

NOTA:

TIPOLOGIA: QUADRO ELETTRICO 2° PIANO

VIA LE CHIUSE Schema Unifilare

CONDIZIONE: QE2P

PREMESSO: QE2P

COMMITTENTE: CITTÀ DI TORINO

FILE: U QE2P 00001

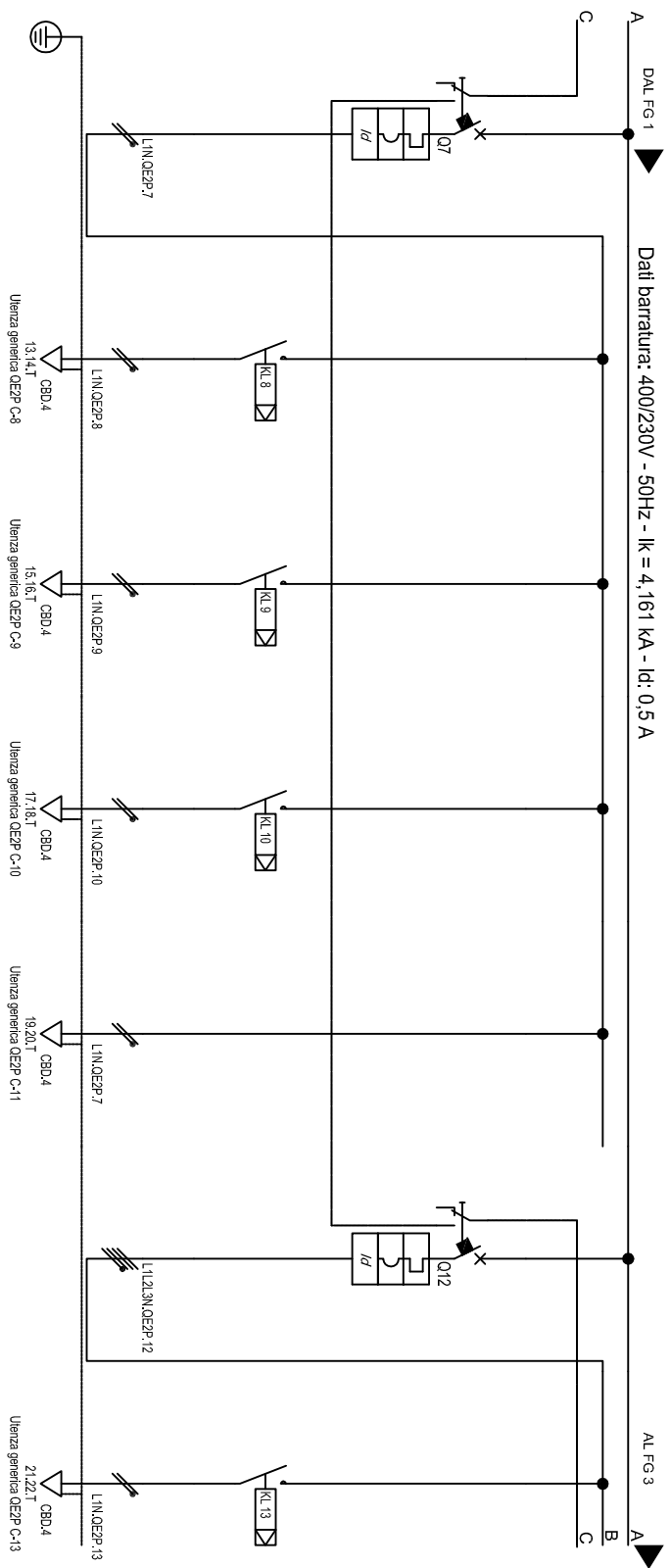
ELAB: 1

CONTR: 1

FOGLIO SEGRE: 2

DISSEGNO: 01005

COMMESSA: 01005



Sigla utenza		QE2P C-7	QE2P C-8	QE2P C-9	QE2P C-10	QE2P C-11	QE2P C-12	QE2P C-13
Descrizione	ILLUMINAZIONE UFFICI CIRCUITO 2	ACCENSIONE B	ACCENSIONE D	ACCENSIONE F	ALTRE ACCENSIONI	ILLUMINAZIONE CORRIDOIE E SERVIZI	ACCENSIONE G CORRIDOIO	
POTENZA CONTEMPORANEA [kW]	1,11	0,12	0,12	0,12	0,75	0,95	0,4	
CORRENTE (Ib) [A]	5,34	0,577	0,577	0,577	3,086	2,646	1,925	
CosφI	0,9	0,9	0,9	0,9	0,9	0,9	0,9	
COEFF. DI CONTEMPORANETA' [%]	100	100	100	100	100	100	100	
SCHEMA FUNZIONALE								
MARCA								
MODELLO								
ESECUZIONE								
TIPOLOGIA								
Esecuzione fissa								
Magnetotermociff.								
Im max/min/Reg. ---/---/---								
P.d.i. / Curva 6/C ---/---								
Id max/min/Reg./Classe [A] 0,03-Cl.A ---								
DISTRIBUZIONE								
CADUTA DI TENSIONE PERCENTUALE [%] 0,31								
VOLTMETRO / AMPEROMETRO								
SIGLA								
LUNGHEZZA [m] 25								
POSA								
K CORRETTIVI (K1,K2,K3,K4) 0,800								
Sezione [mmq] 21x2,5+(PE2,5)								
Portata (Iz) [A] 19								

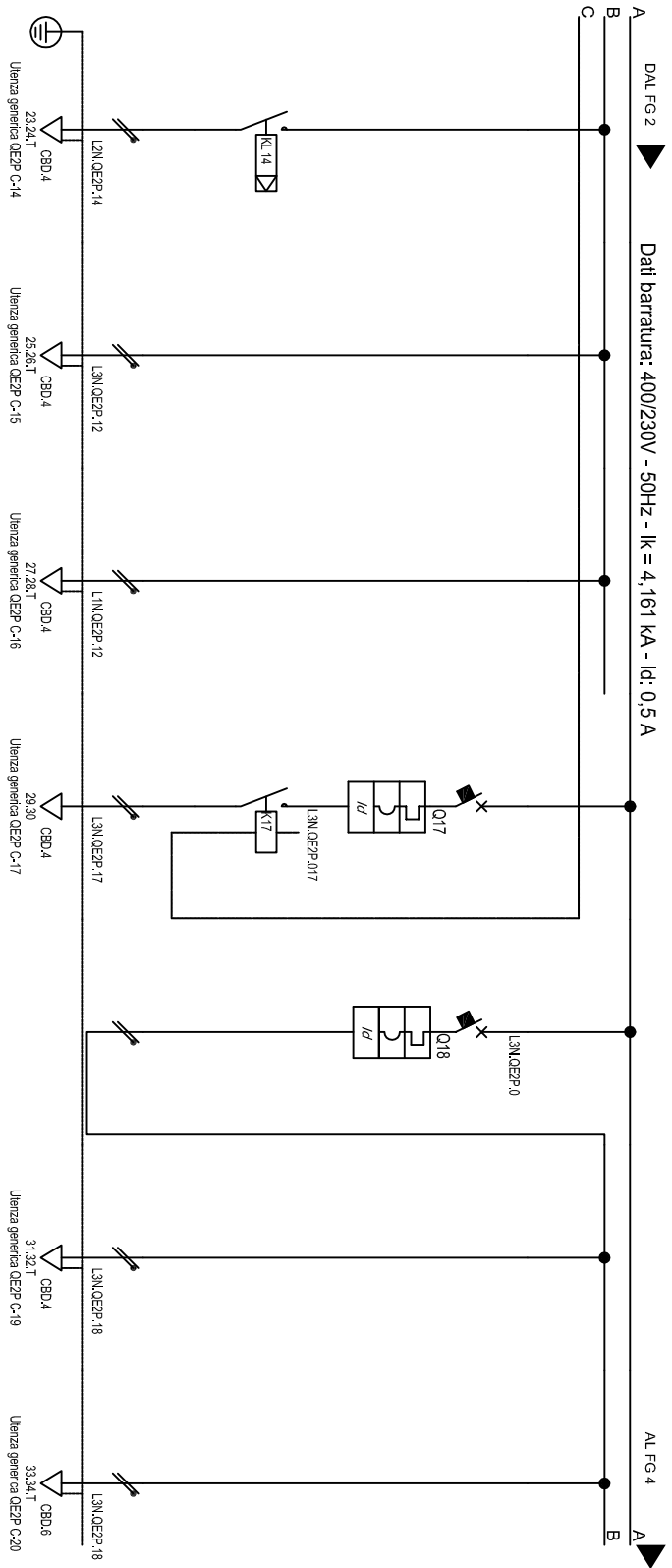
NOTA:

**QUADRO ELETTRICO 2° PIANO**  
 VIA LE CHIUSE  
 Schema Unifilare

CODICE: **QE2P**  
 PRESSIONE: **QE2P**

COMMITTENTE: **CITTA' DI TORINO**

FILE: **U QE2P 00002**  
 ELAB.: **2**  
 CONTR.: **3**  
 DISSEGNO: **COMMESSA**  
 01005



Sigla utenza		OE2P C-14	OE2P C-15	OE2P C-16	OE2P C-17	OE2P C-18	OE2P C-19	OE2P C-20
Descrizione	FILTRO SU SCALA SICUREZZA	ACCESSIONI H	ILLUMINAZIONE SERVIZI IGENICI	ILLUMINAZIONE LOCALE TECNICO E RIPOSTIGLIO	ILLUMINAZIONE DI SICUREZZA	UTILIZZATORI FM	ASPRAZIONE BAGNI VMC	BOLLER SERVIZI IGENICI
POTENZA CONTEMPORANEA [kW]	0,1	0,3	0,15	0,15	0,01	2,55	0,15	1,2
CORRENTE (Ib) [A]	0,461	1,443	0,9	0,9	0,9	12	0,9	5,774
CosFI	0,9	0,9	0,9	0,9	0,9	0,9	0,9	0,9
COEFF. DI CONTEMPORANETA' [%]	100	100	100	100	100	100	100	100
SCHEMA FUNZIONALE								
MARCA								
MODELLO								
ESECUZIONE								
TIPOLOGIA								
In max/min/Reg. [A]		No Protezione	No Protezione	No Protezione	Esecuzione Fissa	Esecuzione Fissa	No Protezione	No Protezione
Im max/min/Reg. [A]		---/---/---	---/---/---	---/---/---	---/---/10	---/---/18	---/---/---	---/---/---
P.d.i. / Curva [kA]		---/---	---/---	---/---	6/C	6/C	---/---	---/---
Id max/min/Reg./Classe [A]		---	---	---	0,03 - Cl.A	0,03 - Cl.A	---	---
DISTRIBUZIONE		Monofase 1,3+N	Monofase 1,3+N	Monofase 1+1+N	Monofase 1,3+N	Monofase 1,3+N	Monofase 1,3+N	Monofase 1,3+N
CADUTA DI TENSIONE PERCENTUALE [%]		0,31	0,47	0,53	0,27	0,34	0,43	0,55
VOLTIMETRO / AMPEROMETRO								
SIGLA		H07V-K	H07V-K	H07V-K	H07V-K	H07V-K	H07V-K	H07V-K
LUNGHEZZA [m]		12	21	55	29	---	20	9
POSA		1152U_4300/8	1152U_4300/8	1152U_4300/8	1152U_4300/8	---	1152U_4300/8	1152U_4300/8
K CORRETTIVI (K1,K2,K3,K4)		0,800	0,800	0,800	0,800	---	0,800	0,800
Sezione [mmq]		2(1x2,5)+(PE2,5)	2(1x2,5)+(PE2,5)	2(1x2,5)+(PE2,5)	2(1x1,5)	---	2(1x2,5)+(PE2,5)	2(1x4)+(PE4)
Portata (Iz) [A]		19	19	19	14	---	19	26

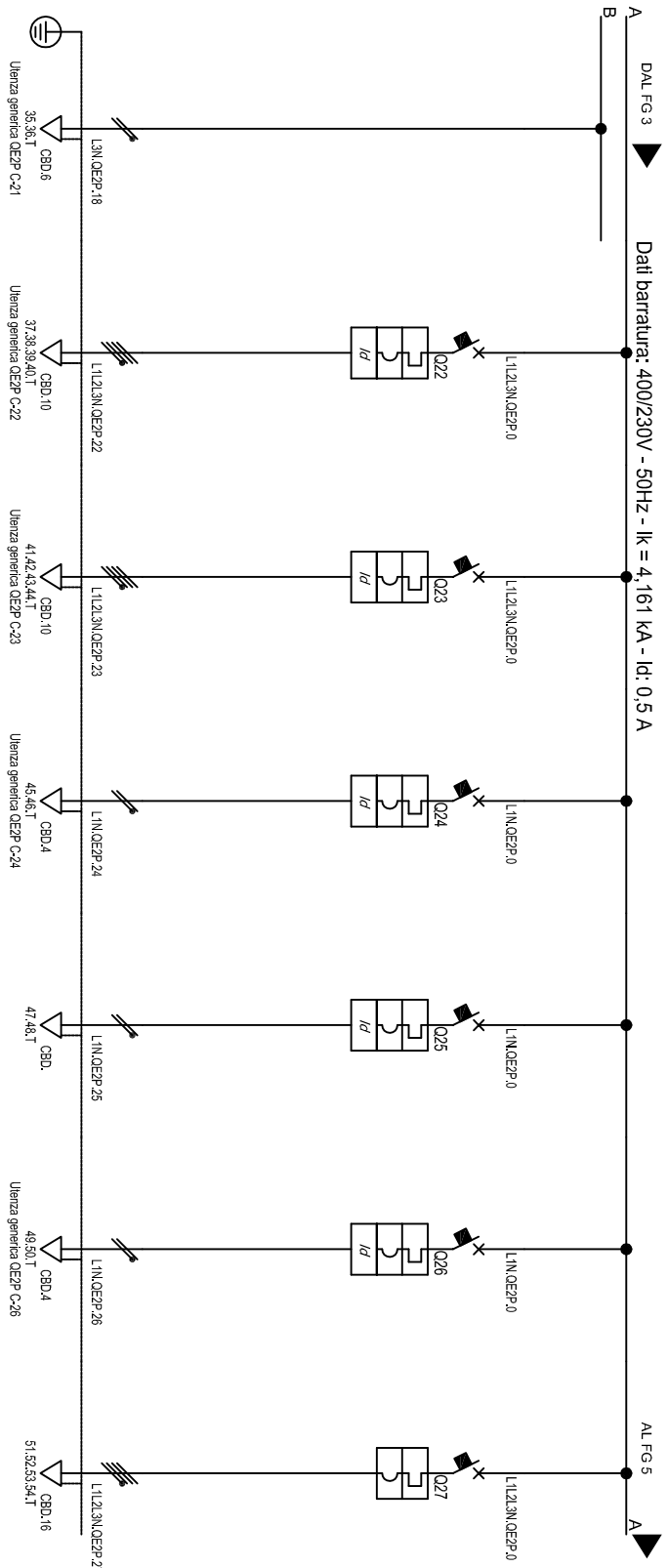
NOTA:

**QUADRO ELETTRICO 2° PIANO**  
 VIA LE CHIUSE  
 Schema Unifilare

CODICE: **QE2P**  
 PRESSIONE: **QE2P**

COMMITTENTE: **CITTA' DI TORINO**

FILE: U QE2P 00003  
 ELAB: 3  
 CONTR: 4  
 DISSEGNO: 01005



Sigla utenza		OE2P C-21	OE2P C-22	OE2P C-23	OE2P C-24	OE2P C-25	OE2P C-26	OE2P C-27
Descrizione		BOILER LOCALI RISTORO	PRESE E FM LATO DX	PRESE E FM LATO SX	CENTRALE ANTINTRUSIONE (RINELAZIONE ELIUMO)	CENTRALE ANTINTRUSIONE (PREDISPOSIZIONE)	HUB TELEFONADATI	PRESE CEE LOCALE TECNICO
POTENZA CONTEMPORANEA [kW]		1,2	5	5	0,2	0	0,2	1,995
CORRENTE (Ib) [A]		5,774	8,019	8,019	0,982	0	0,982	3,2
CosFI		0,9	0,9	0,9	0,9	--	0,9	0,9
COEFF. DI CONTEMPORANETA' [%]		100	100	100	100	100	100	100
SCHEMA FUNZIONALE								
MARCA								
MODELLO								
ESECUZIONE								
TIPOLOGIA								
Im max/min/Reg. [A]								
I <sub>m</sub> max/min/Reg. [A]								
P.d.i. / Curva [kA]								
Id max/min/Reg./Classe [A]								
DISTRIBUZIONE								
CADUTA DI TENSIONE PERCENTUALE [%]								
VOLTIMETRO / AMPEROMETRO								
SIGLA								
LUNGHEZZA [m]								
POSA								
K CORRETTIVI (K1, K2, K3, K4)								
Sezione [mmq]								
Portata (Iz) [A]								

NOTA:

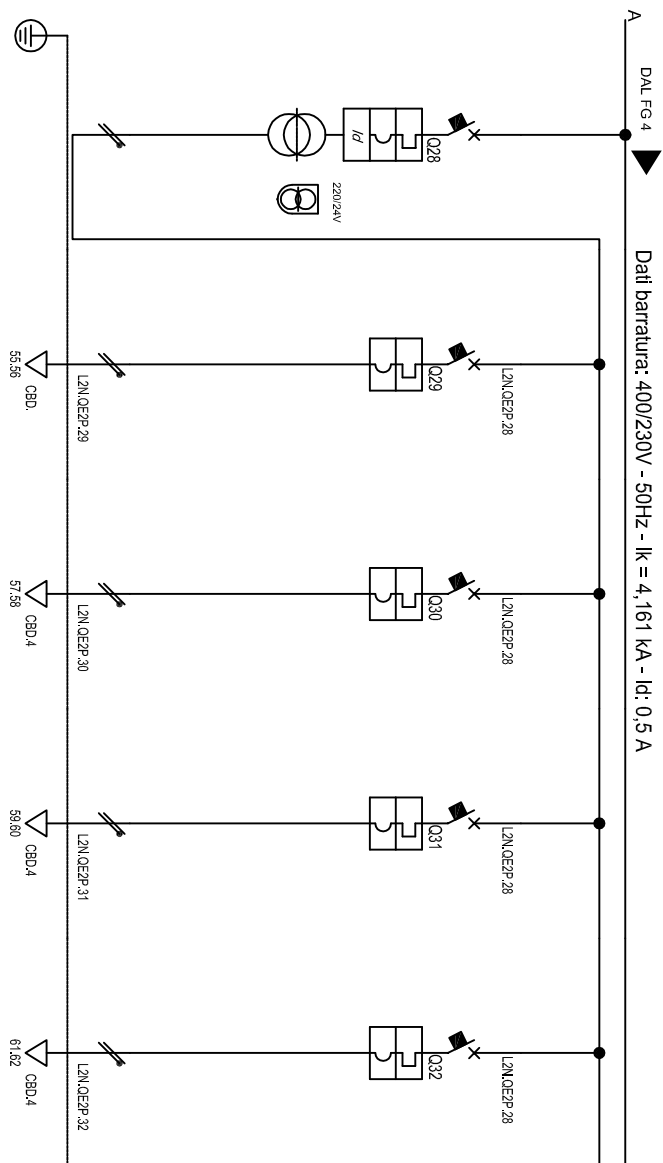
**QUADRO ELETTRICO 2° PIANO**  
 VIA LE CHIUSE  
 Schema Unifilare

CODICE: **QE2P**  
 PRESSIONE: **QE2P**

COMMITTENTE: **CITTA' DI TORINO**

FILE: U QE2P 00004  
 ELAB: [ ]  
 CONTR: [ ]  
 DISSEGNO: [ ]  
 APPR: [ ]  
 COMMESSA: [ ]

FOGGIO SEQUE: 4  
 5  
 11005



Sigla utenza		QE2P C-28	QE2P C-29	QE2P C-30	QE2P C-31	QE2P C-32
Descrizione		IMPIANTO DI CHIAMATA WC	AUSILIARI	IMPIANTO CHIAMATA WC	PULSANTE DI SGANCIO	IMPIANTO RICHIESTA AUDIENZA
POTENZA CONTEMPORANEA	[kW]	0	0	0	0	0
CORRENTE (Ib)	[A]	0	0	0	0	0
CosφI		--	--	--	--	--
COEFF. DI CONTEMPORANETA'	[%]	100	100	100	100	100
SCHEMA FUNZIONALE						
MARCA						
MODELLO						
ESECUZIONE						
TIPOLOGIA						
Im max/min/Reg.						
P.d.i. / Curva						
Id max/min/Reg./Classe [A]						
DISTRIBUZIONE						
CADUTA DI TENSIONE PERCENTUALE [%]						
VOLTMETRO / AMPEROMETRO						
SIGLA						
LUNGHEZZA [m]						
POSA						
K CORRETTIVI (K1, K2, K3, K4)						
Sezione [mmq]						
Portata (Iz) [A]						

NOTA:

**QUADRO ELETTRICO 2° PIANO**  
 VIA LE CHIUSE  
 Schema Unifilare

CODICE: **QE2P**  
 PRESSIONE: **QE2P**

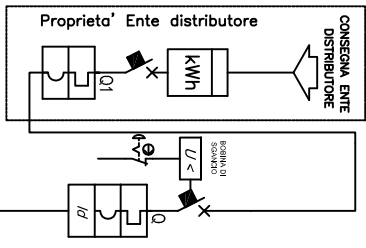
COMMITTENTE: **CITTA' DI TORINO**

FILE: **U QE2P 00005**  
 ELAB.: **5**  
 CONTR.: **5**  
 DISSEGNO: **01005**  
 APPR.: **01005**  
 COMMESSA: **01005**



1 2 3 4 5 6 7 8

Dati barra: 400/230V - 50Hz - Ik = 9,629 kA - Id: 0,5 A



Prefisso quadro:	DGC2
Alimentazione:	Quadrupolare
Ik Max [kA]:	10
Tensione nominale di impiego [V]:	400
Tensione di isolamento nominale [V]:	50
Frequenza [Hz]:	10
Corrente ammissibile 1 s [kA]:	10
Grado di protezione IP:	55
Codice:	DGC2

Dispositivo	DGC2-C-1
Alimentazione	OE02
Generale	9,25
	21
	0,9
	100

Descrizione	
POTENZA CONTEMPORANEA	[kW]
CORRENTE (Ib)	[A]
Costi	
COEFF. DI CONTEMPORANETA'	[%]
SCHEMA FUNZIONALE	

DESCRIZIONE	Dispositivo	ALIMENTAZIONE
GENERALE	9,25	OE02
	21	21
	0,9	0,9
	100	100

PROTEZIONE	
In max/min/Reg.	[A]
I <sub>m</sub> max/min/Reg.	[A]
P.d.i. / Curva	[kA]
Id max/min/Reg./Classe	[A]

DESCRIZIONE	Dispositivo	ALIMENTAZIONE
GENERALE	9,25	OE02
	21	21
	0,9	0,9
	100	100

DISTRIBUZIONE	
CADUTA DI TENSIONE PERCENTUALE	[%]
VOLTIMETRO / AMPEROMETRO	
SIGLA	[m]
LUNGHEZZA	[m]
POSA	
K CORRETTIVI (K1, K2, K3, K4)	
Sezione	[mm <sup>2</sup> ]
Portata (Iz)	[A]

DESCRIZIONE	Dispositivo	ALIMENTAZIONE
GENERALE	9,25	OE02
	21	21
	0,9	0,9
	100	100

NOTA:  
**D.G. CONDOMINIALE VIA LE CHIUSE**  
 Interruttore Generale sotto contatore  
 Schema Unifilare

CONDIZIONE	DGC2
PREFISSO	DGC2

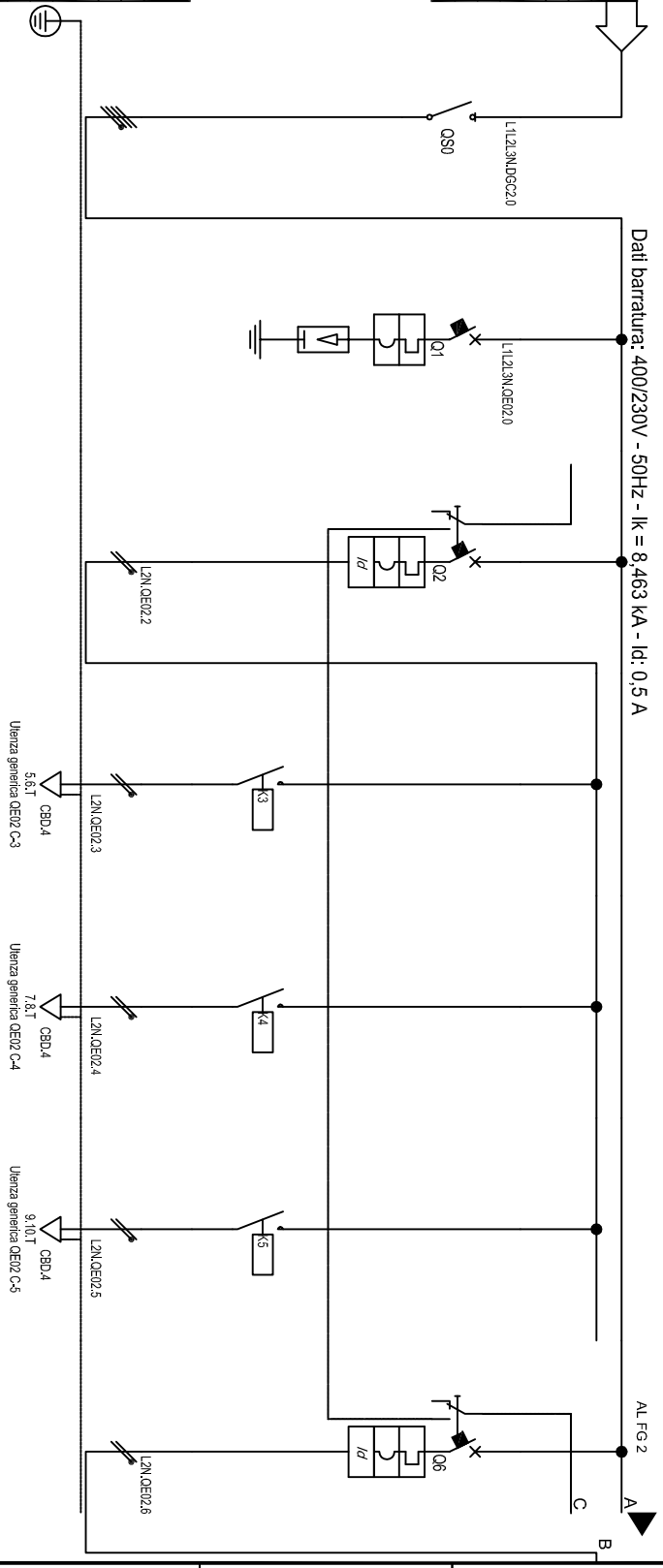


COMMITTENTE  
**CITTA' DI TORINO**

FILE	U DGC2_00001	FOGLIO SEQUE	1
ELAB.		APPR.	
CONTR.		COMMESSA	01/005

Da Quadro:	DGC2
Partenza:	DGC2 C-1
Cavo [mm²]:	1(4x25)+(1PE25)
Lunghezza [m]:	6
Tensione [V]:	400
Frequenza [Hz]:	50
Polarità:	Quadrifilare
Tipo morsetto:	CBD.35
Numeraazione morsetto:	1.2.3.4.T

Profisso quadro:	QE02
Alimentazione:	Quadrifilare
Ik Max [kA]:	8.504
Tensione nominale di impiego [V]:	400
Tensione di isolamento nominale [V]:	50
Frequenza [Hz]:	10
Corrente ammissibile 1 s [kA]:	40
Grado di protezione IP:	QE02
Code:	QE02



Descrizione	GENERALE
POTENZA CONTEMPORANEA	[kW]
CORRENTE (Ib)	[A]
CosφI	
COEFF. DI CONTEMPORANETA'	[%]
SCHEMA FUNZIONALE	
MARCA	
MODELLO	
ESECUZIONE	
TIPOLOGIA	
In max/min/Reg.	[A]
Im max/min/Reg.	[A]
P.d.i. / Curva	[kA]
Id max/min/Reg./Classe	[A]
DISTRIBUZIONE	
CADUTA DI TENSIONE PERCENTUALE	[%]
VOLTIMETRO / AMPEROMETRO	
SIGLA	
LUNGHEZZA	[m]
POSA	
K CORRETTIVI (K1,K2,K3,K4)	
Sezione	[mmq]
Portata (Iz)	[A]

QE02 C-0	QE02 C-1	QE02 C-2	QE02 C-3	QE02 C-4	QE02 C-5	QE02 C-6
DESCRIZIONE	SPD	ILLUMINAZIONE SCALA SICUREZZA E CORTILE	LUCE SCALA SICUREZZA CIRCUITO 1	LUCE CORTILE	LUCE ANDRONE CIRCUITO 1	ILLUMINAZIONE SCALA SICUREZZA E CORTILE
POTENZA CONTEMPORANEA	0	1.4	0.6	0.4	0.4	1.4
CORRENTE (Ib)	0	6.736	2.887	1.925	1.925	6.736
CosφI	--	0.9	0.9	0.9	0.9	0.9
COEFF. DI CONTEMPORANETA'	100	100	100	100	100	100
SCHEMA FUNZIONALE						
MARCA						
MODELLO						
ESECUZIONE	Esecuzione fissa	Esecuzione fissa	No Protezione	No Protezione	No Protezione	Esecuzione fissa
TIPOLOGIA	Sezionatore	MagnetotermicoDiff.				MagnetotermicoDiff.
In max/min/Reg.	--/--/100	--/--/50	--/--/---	--/--/---	--/--/---	--/--/100
Im max/min/Reg.	--/--/---	--/--/500	--/--/---	--/--/---	--/--/---	--/--/100
P.d.i. / Curva	0 /	10 / C	- / -	- / -	- / -	10 / C
Id max/min/Reg./Classe	Quadrifilare	Quadrifilare	Monofase L2+N	Monofase L2+N	Monofase L2+N	003 - Cl. A
DISTRIBUZIONE	Quadrifilare	Quadrifilare	Monofase L2+N	Monofase L2+N	Monofase L2+N	Monofase L2+N
CADUTA DI TENSIONE PERCENTUALE	0.06	0.06	0.12	0.52	0.61	0.12
VOLTIMETRO / AMPEROMETRO						
SIGLA	--	--	FG16OM16	FG16OM16	FG16OM16	--
LUNGHEZZA	--	--	35	32	39	--
POSA	--	--	1432M_3A300/8	1432M_3A300/8	1432M_3A300/8	--
K CORRETTIVI (K1,K2,K3,K4)	--	--	0.800	0.800	0.800	--
Sezione	--	--	1(3x2.5)	1(3x2.5)	1(3x2.5)	--
Portata (Iz)	--	--	24	24	24	--

NOTA:

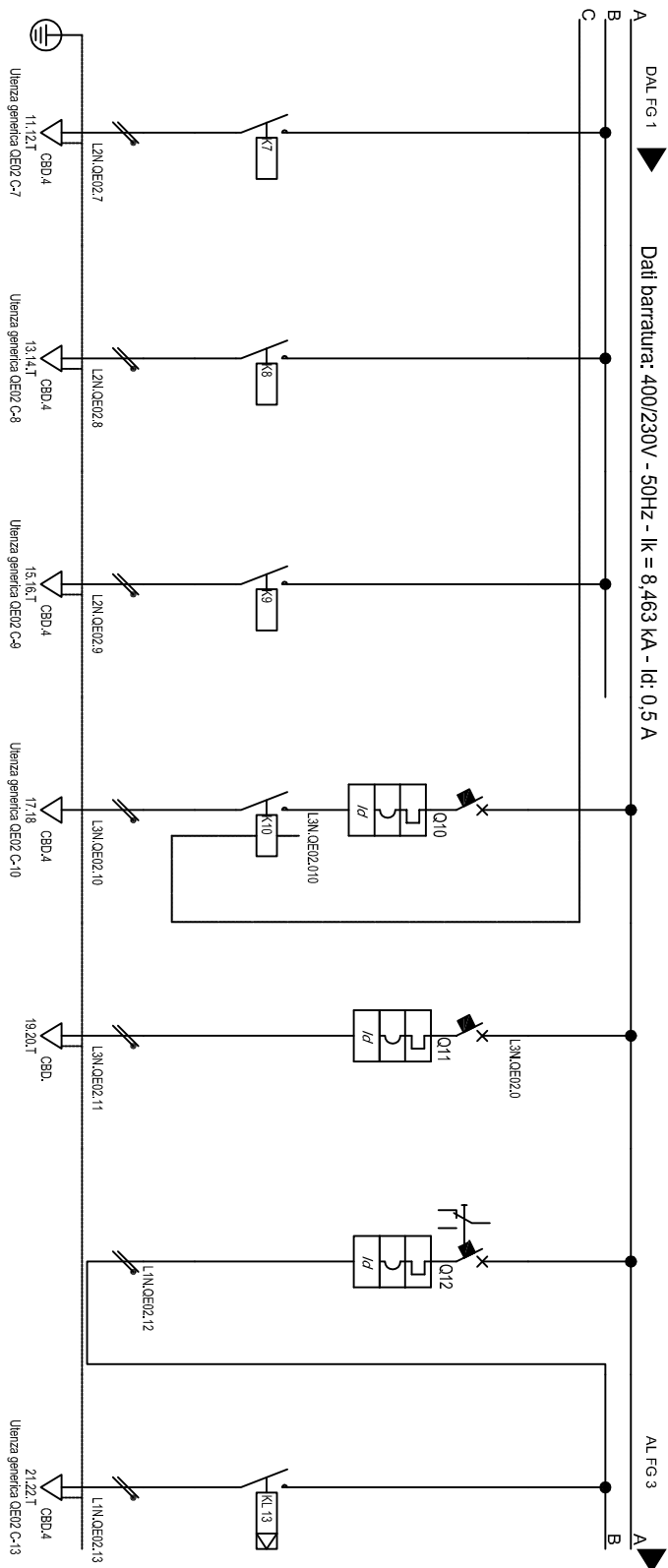
**QUADRO ELETTRICO CONDOMINIALE**  
 VIA LE CHIUSE  
 Schema Unifilare

CODICE: **QE02**  
 PREFFISSO: **QE02**

COMMITTENTE: **CITTA' DI TORINO**

FILE: **U QE02 00001**  
 ELAB.: **1**  
 CONTR.: **1**  
 DISSEGNO: **COMMESSA**  
 APPR.: **1**  
 FOGGIAI SEQUE: **2**

01005



Sigla utenza		OEI2 C-7	OEI2 C-8	OEI2 C-9	OEI2 C-10	OEI2 C-11	OEI2 C-12	OEI2 C-13
Descrizione		LUCE SCALA SICUREZZA CIRCUITO 2	LUCE PASSERELLA	LUCE ANDRONE CIRCUITO 2	ILLUMINAZIONE DI SICUREZZA	LUCE CABINA ASCENSORE	ILLUMINAZIONE SCALA E ATRI COMUNI	ACCENSIONE SCALA PRINCIPALE
POTENZA CONTEMPORANEA [kW]	0,6	0,4	0,4	0,01	0	1,61	1	
CORRENTE (Ib) [A]	2,887	1,925	1,925	0,048	0	7,746	4,811	
CosφI	0,9	0,9	0,9	0,9	--	0,9	0,9	
COEFF. DI CONTEMPORANETA' [%]	100	100	100	100	100	100	100	
SCHEMA FUNZIONALE								
MARCA								
MODELLO								
ESECUZIONE								
TIPOLOGIA								
Im max/min/Reg. [A]								
I <sub>n</sub> max/min/Reg. [A]								
P.d.i. / Curva [kA]								
Id max/min/Reg./Classe [A]								
DISTRIBUZIONE								
CADUTA DI TENSIONE PERCENTUALE [%]								
VOLTIMETRO / AMPEROMETRO								
SIGLA								
LUNGHEZZA [m]								
POSA								
K CORRETTIVI (K1, K2, K3, K4)								
Sezione [mmq]								
Portata (Iz) [A]								

NOTA:

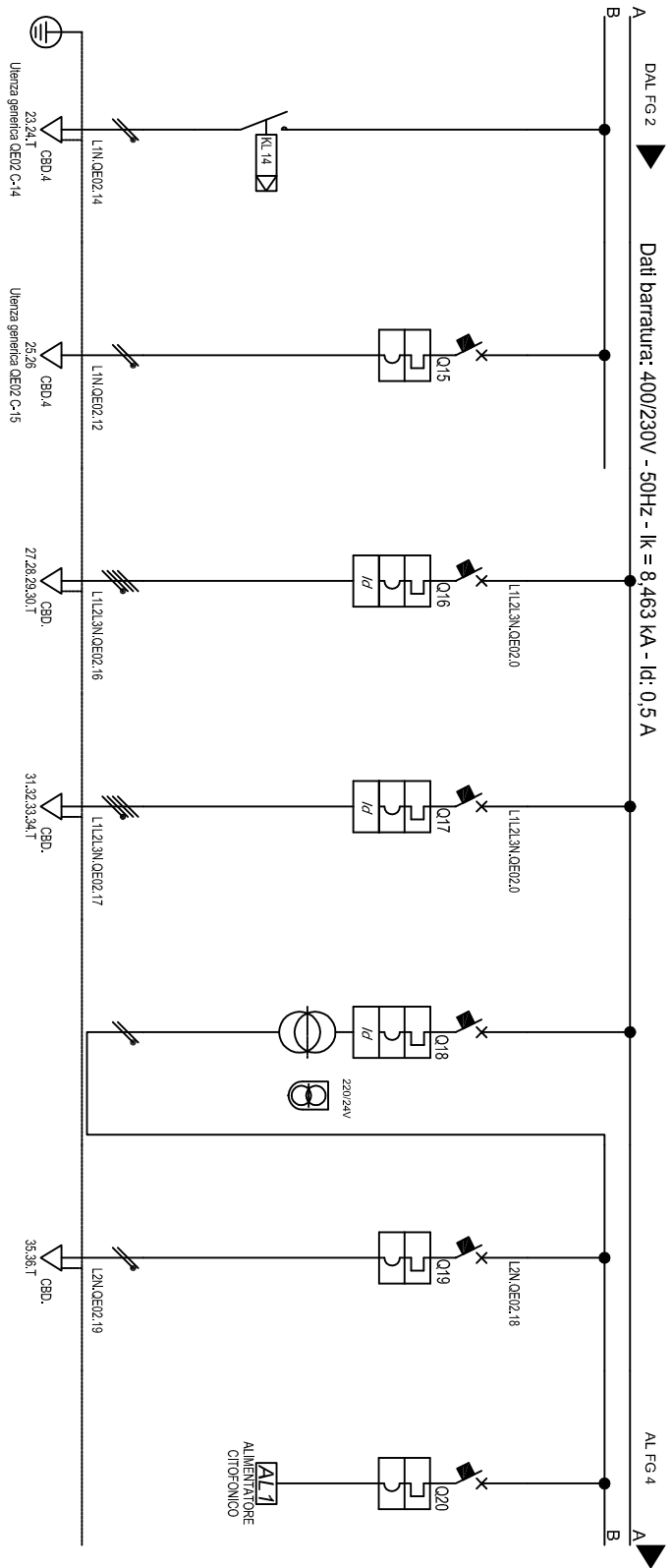
TITOLO: **QUADRO ELETTRICO CONDOMINIALE**  
 VIA LE CHIUSE  
 Schema Unifilare

CODICE: **QE02**  
 PRESSIONE: **QE02**



COMMITTENTE: **CITTÀ DI TORINO**

FILE: **U QE02 00002** FOGGIO SEGRE  
 ELAB.: **2**  
 CONTR.: **3**  
 DISSEGNO: **COMMISSA**  
 01005



Sigla utenza		OE02 C-14	OE02 C-15	OE02 C-16	OE02 C-17	OE02 C-18	OE02 C-19	OE02 C-20	
Descrizione	ACCENSIONE ATRIO	LUCE SICUREZZA	ASSENSORE	CENTRALE TERMICA	IMPIANTO DI CHIAMATA	AUSILIARI	IMPIANTO VIDEOFONICO		
POTENZA CONTEMPORANEA [kW]	0,6	0,01	0	0	0	0	0	0	
CORRENTE (Ib) [A]	2,887	0,048	0	0	0	0	0	0	
CosFI	0,9	0,9	-	-	-	-	-	-	
COEFF. DI CONTEMPORANETA' [%]	100	100	100	100	100	100	100	100	
SCHEMA FUNZIONALE									
MARCA									
MODELLO									
ESECUZIONE									
TIPOLOGIA									
Im max/min/Reg. [A]		No Protezione		Esecuzione Fissa		Esecuzione Fissa		Esecuzione Fissa	
Im max/min/Reg. [A]		No Protezione		Magnetotermico/Diff.		Magnetotermico/Diff.		Magnetotermico	
P.d.i. / Curva [kA]		-- / --		-- / --		-- / --		-- / --	
Id max/min/Reg./Classe [A]		--		0,03 - Cl.A		0,03 - Cl.A		0,03 - Cl.A	
DISTRIBUZIONE		Monofase L1+N		Quadrifase		Quadrifase		Monofase L2+N	
CADUTA DI TENSIONE PERCENTUALE [%]		0,86		0,15		0,06		0,06	
VOLTIMETRO / AMPEROMETRO									
SIGLA		H07V-K		H07V-K		H07V-K		H07V-K	
LUNGHEZZA [m]		28		30		30		30	
POSA		151RU_1300/8		151RU_1300/8		151RU_1300/8		151RU_1300/8	
K CORRETTIVI (K1,K2,K3,K4)		0,800		0,800		0,800		0,800	
Sezione [mmq]		2(1x2,5)+(PE2,5)		2(1x1,5)		2(1x1,5)		2(1x1,5)	
Portata (Iz) [A]		16		12		12		12	

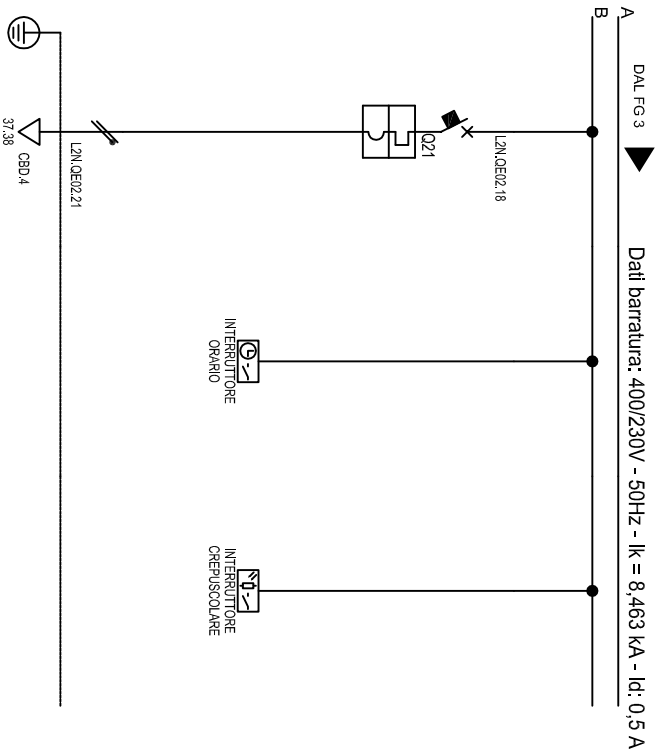
NOTA:

**QUADRO ELETTRICO CONDOMINIALE**  
 VIA LE CHIUSE  
 Schema Unifilare

CODICE: **QE02**  
 PRESSIONE: **QE02**

COMMITTENTE: **CITTA' DI TORINO**

FILE: **U QE02 00003**  
 ELAB.: **3**  
 CONTR.: **3**  
 DISSEGNO: **01005**  
 APPR.: **4**  
 COMMESSA: **01005**



C		B		A	
Sigla utenza		QE02 C-21		QE02 C-22	
Descrizione		PULSANTE DI SGANCIO		INTERUTTORE ORARIO	
POTENZA CONTEMPORANEA [kW]		0		0	
CORRENTE (Ib) [A]		0		0	
Cosφ		--		--	
COEFF. DI CONTEMPORANETA' [%]		100		100	
SCHEMA FUNZIONALE					
MARCA					
MODELLO					
ESECUZIONE		Esecuzione fissa			
TIPOLOGIA		Magneto/termico			
In max/min/Reg. [A]		--/-/10		--/-/10	
Im max/min/Reg. [A]		--/-/100		--/-/100	
P.d.i. / Curva [kA]		6 / C		-- / --	
Id max/min/Reg./Classe [A]		--		--	
DISTRIBUZIONE		Monofase 12+N		Monofase 12+N	
CADUTA DI TENSIONE PERCENTUALE [%]		0,06		0,06	
VOLTMETRO / AMPEROMETRO					
SIGLA		FG16GM16			
LUNGHEZZA [m]		52			
POSA		1438M61_300/744			
K CORRETTIVI (K1, K2, K3, K4)		0,744			
Sezione [mmq]		1(2x2,5)			
Portata (Iz) [A]		22			
QE02 C-23		CREPUSCOLARE			
Monofase 12+N		0,06			
No Protezione					
No Protezione					

NOTA:

TITOLO: **QUADRO ELETTRICO CONDOMINIALE**

VIA LE CHIUSE

Schema Unifilare

CODICE: **QE02**

PREFisso: **QE02**

COMMITTENTE: **CITTA' DI TORINO**

FILE: **U QE02 00004**

ELAB: **CONTR.**



DISSEGNO: **COMMESSA**

FOGLIO SEQUE: **4**

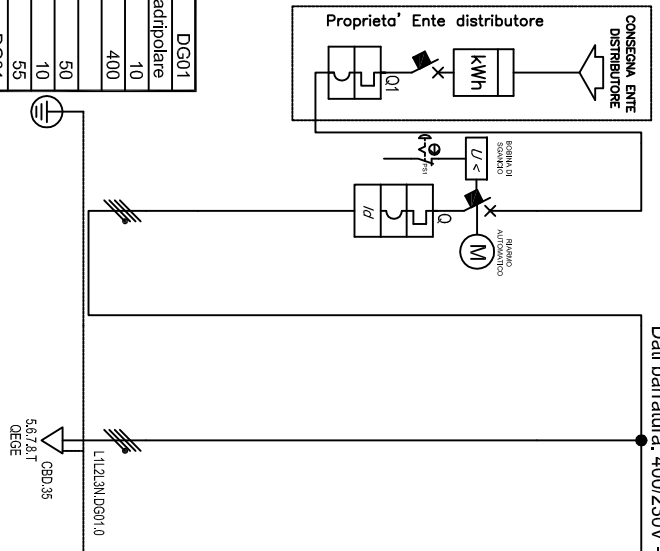
APPR: **01005**

# SCHEMI UNIFILARI

Nelle pagine seguenti sono riportati gli schemi unifilari dei quadri elettrici presenti nell'impianto di via Foligno 14

	1	2	3	4	5	6	7	8	
A									A
B									B
C									C
D									D
E									E
F	TITOLO					COMMITTENTE  CITTÀ DI TORINO	FILE unl000001	FOLGIO 1	APPR.
	1	2	3	4	5	6	7	8	

Dati barra: 400/230V - 50Hz - Ik = 9,268 kA - Id: 0,5 A



<b>A</b>	1	2	3	4	5	6	7	8
<b>Proprietà Ente distributore</b> CONSEGNA ENTE DISTRIBUTORE kWh 01 BARRA DI SORBITTO U < U <sub>N</sub> M ALIMENTATO GRADO DI PROTEZIONE IP: 55 CERD.35 L11213NDG01.0 55,7,8,T OEEGE								
<b>B</b>	Prefisso quadro: DG01 Alimentazione: Quadrifilare Ik Max [kA]: 10 Tensione nominale di impiego [V]: 400 Tensione di isolamento nominale [V]: 50 Frequenza [Hz]: 10 Corrente ammissibile 1 s [kA]: 10 Grado di protezione IP: 55 Codice: DG01							
<b>C</b>	Sigla utenza Descrizione POTENZA CONTEMPORANEA [kW] CORRENTE (Ib) [A] CosΦ COEFF. DI CONTEMPORANEA [%] SCHEMA FUNZIONALE MARCA MODELLO ESECUZIONE TIPOLOGIA Im max/min/Reg. [A] In max/min/Reg. [A] P.d.i. / Curva [kA] Id max/min/Reg./Classe [A]							
<b>D</b>	DISTRIBUZIONE CADUTA DI TENSIONE PERCENTUALE [%] VOLTIMETRO / AMPEROMETRO SIGLA LUNGHEZZA [m] POSA K CORRETTIVI (K1,K2,K3,K4) Sezione [mmq] Portata (Iz) [A]							

<b>E</b>	DISTRIBUZIONE CADUTA DI TENSIONE PERCENTUALE [%] VOLTIMETRO / AMPEROMETRO SIGLA LUNGHEZZA [m] POSA K CORRETTIVI (K1,K2,K3,K4) Sezione [mmq] Portata (Iz) [A]							
<b>F</b>	NOTA: <b>DISPOSITIVO GENERALE VIA FOLIGNO</b> Interruttore Generale sotto contatore Schema Unifilare							

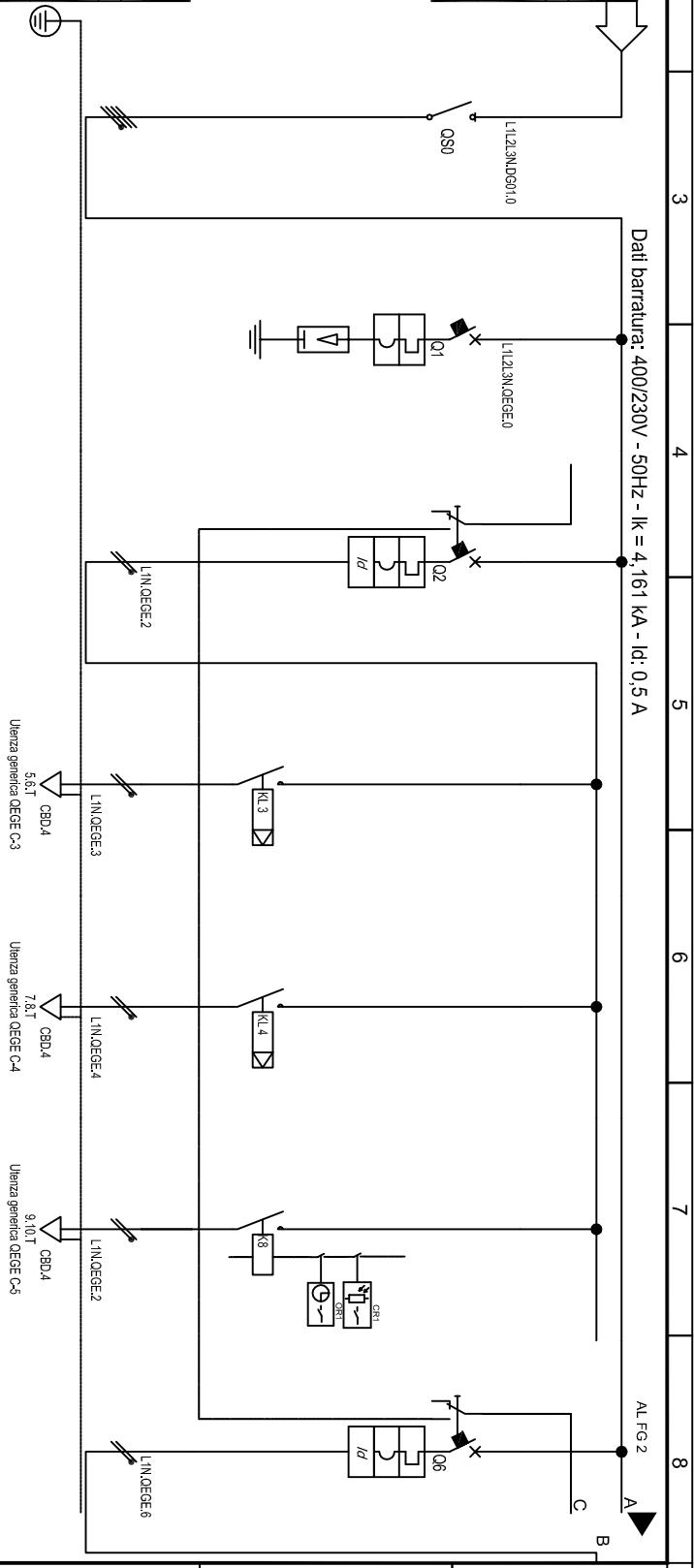
CODICE <b>DG01</b>	CODICE <b>DG01</b>	COMMITTENTE <b>CITTA' DI TORINO</b>	FILE U DG01_00001	FOGLIO SEQUE 1
PREFisso <b>DG01</b>	CO2-CITY FIDELITYLABORATORY	CITTÀ DI TORINO	ELAB. CONTR.	APPR.
PREFisso <b>DG01</b>	CO2-CITY FIDELITYLABORATORY	CITTÀ DI TORINO	DISEGNO	COMMESSA 01005

Da Quadro:	DG01
Partenza:	DG01 C-1
Cavo [mm²]:	1(4x25)+(1PE25)
Lunghezza [m]:	45
Tensione [V]:	400
Frequenza [Hz]:	50
Polarità:	Quadrifilare
Tipo morsetto:	CBD.35
Numeraazione morsetto:	1.2.3.4.T

Profisso quadro:	QEGE
Alimentazione:	Quadrifilare
Ik Max [kA]:	4.209
Tensione nominale di impiego [V]:	400
Tensione di isolamento nominale [V]:	50
Frequenza [Hz]:	4,5
Corrente ammissibile 1 s [kA]:	4,5
Grado di protezione IP:	40
Codice:	QEGE

Descrizione	
POTENZA CONTEMPORANEA	[kW]
CORRENTE (Ib)	[A]
CosφI	
COEFF. DI CONTEMPORANETA'	[%]
SCHEMA FUNZIONALE	
MARCA	
MODELLO	
ESECUZIONE	
TIPOLOGIA	
In max/min/Reg.	[A]
Im max/min/Reg.	[A]
P.d.i. / Curva	[kA]
Id max/min/Reg./Classe	[A]
DISTRIBUZIONE	
CADUTA DI TENSIONE PERCENTUALE	[%]
VOLTIMETRO / AMPEROMETRO	
SIGLA	
LUNGHEZZA	[m]
POSA	
K CORRETTIVI (K1,K2,K3,K4)	
Sezione	[mmq]
Portata (Iz)	[A]

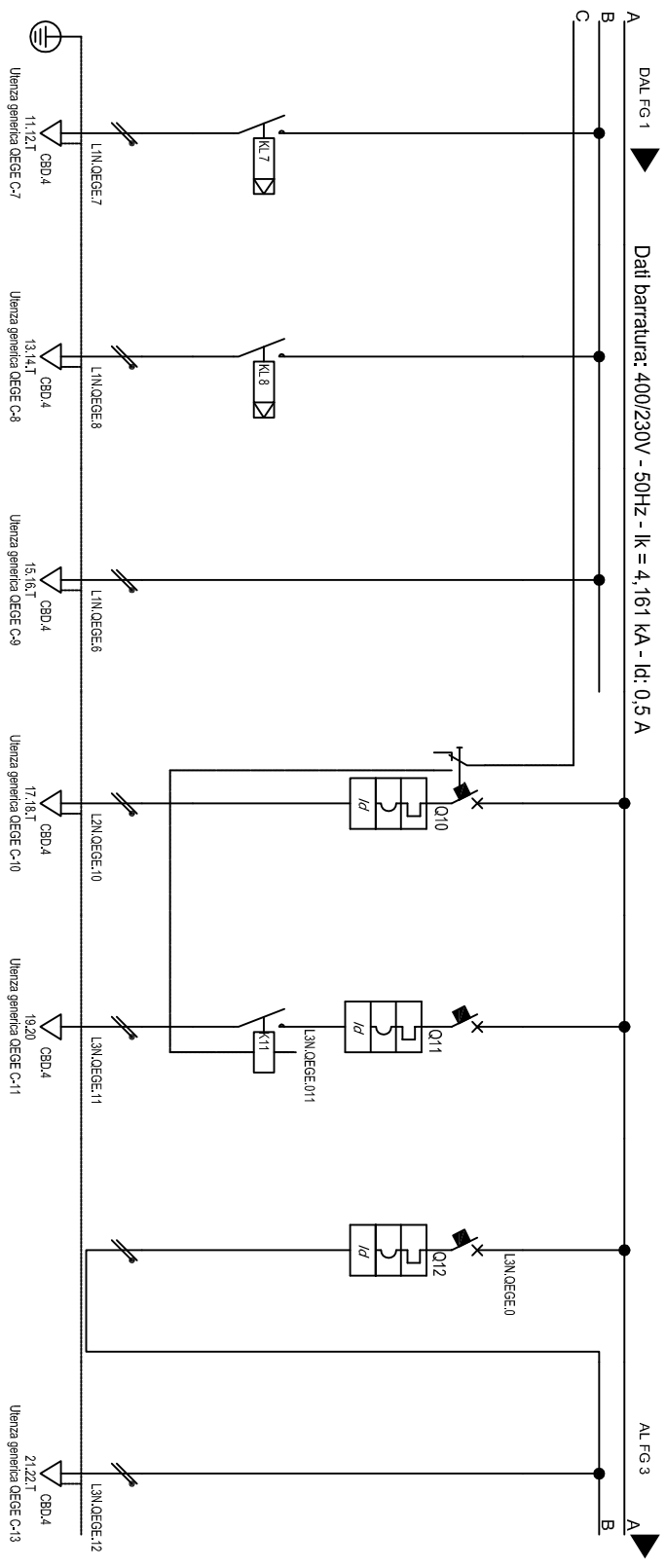
NOTA:  
**QUADRO ELETTRICO DI ZONA**  
 VIA FOLIGNO  
 Schema Unifilare



Descrizione	QEGE C-0	QEGE C-1	QEGE C-2	QEGE C-3	QEGE C-4	QEGE C-5	QEGE C-6
POTENZA CONTEMPORANEA	7,96	0	1,6	0,3	0,5	0,8	1,6
CORRENTE (Ib)	21	0	7,699	1,443	2,406	3,649	7,699
CosφI	0,9	--	0,9	0,9	0,9	0,9	0,9
COEFF. DI CONTEMPORANETA'	100	100	100	100	100	100	100
SCHEMA FUNZIONALE							
MARCA							
MODELLO							
ESECUZIONE	Esecuzione fissa	Esecuzione fissa	Esecuzione fissa	No Protezione	No Protezione	No Protezione	Esecuzione fissa
TIPOLOGIA	Sezionatore	SPD+Magnetotermico	Magnetotermico/Diff.				Magnetotermico/Diff.
In max/min/Reg.	--/--/63	--/--/50	--/--/10	--/--/...	--/--/...	--/--/...	--/--/10
Im max/min/Reg.	--/--/63	--/--/630	--/--/100	--/--/...	--/--/...	--/--/...	--/--/100
P.d.i. / Curva	0/1	10/C	6/C	--/--	--/--	--/--	6/C
Id max/min/Reg./Classe	--	--	0,03 - Cl. A	--	--	--	0,03 - Cl. A
DISTRIBUZIONE	Quadrifilare	Quadrifilare	Monofase L+N	Monofase L+N	Monofase L+N	Monofase L+N	Monofase L+N
CADUTA DI TENSIONE PERCENTUALE	0,35	0,35	0,42	0,87	1,01	1,58	0,42
VOLTIMETRO / AMPEROMETRO	--	--	--	H07V-K	H07V-K	H07V-K	--
SIGLA	--	--	--	48	38	46	--
LUNGHEZZA	--	--	--	1152U_4300/8	1152U_1300/8	1152U_4300/8	--
POSA	--	--	--	0,800	0,800	0,800	--
K CORRETTIVI (K1,K2,K3,K4)	--	--	--	21x2,5+(PE2,5)	21x2,5+(PE2,5)	21x2,5+(PE2,5)	--
Sezione	--	--	--	19	16	19	--
Portata (Iz)	--	--	--				--

FILE: U QEGE 00001  
 ELAB.:  
 CONTR.:  
 DISSEGNO:  
 COMMITTENTE: CITTÀ DI TORINO  
 COMMESSA: 01005





Sigla utenza		QEGE C-7	QEGE C-8	QEGE C-9	QEGE C-10	QEGE C-11	QEGE C-12	QEGE C-13
Descrizione		ACCENSIONE B	ACCENSIONE D	ALTRE ACCENSIONI	ILLUMINAZIONE SERRAZZIGIENICI	ILLUMINAZIONE DISICUREZZA	UTILIZZATORI FMI	ASPIRAZIONE BAGNI VMC
POTENZA CONTEMPORANEA	[kW]	0,3	0,5	0,8	0,4	0,01	2,55	0,15
CORRENTE (Ib)	[A]	1,443	2,406	3,649	1,925	0,046	12	0,722
CosFI		0,9	0,9	0,9	0,9	0,9	0,9	0,9
COEFF. DI CONTEMPORANETA'	[%]	100	100	100	100	100	100	100
SCHEMA FUNZIONALE								
MARCA								
MODELLO								
ESECUZIONE								
TIPOLOGIA								
Im max/min/Reg.		No Protezione	No Protezione	No Protezione	Esecuzione Fissa	Esecuzione Fissa	Esecuzione Fissa	No Protezione
I <sub>m</sub> max/min/Reg.		---/---/---	---/---/---	---/---/---	Magnetot'rimodiDiff.	Magnetot'rimodiDiff.	Magnetot'rimodiDiff.	---
P.d.i. / Curva		---/---	---/---	---/---	6/C	6/C	6/C	6/C
Id max/min/Reg./Classe [A]		---	---	---	0,03 - Cl. A	0,03 - Cl. A	0,03 - Cl. A	---
DISTRIBUZIONE		Monofase L1+N	Monofase L1+N	Monofase L1+N	Monofase L2+N	Monofase L3+N	Monofase L3+N	Monofase L3+N
CADUTA DI TENSIONE PERCENTUALE		0,87	1,01	1,58	0,51	0,36	0,43	0,52
VOLTIMETRO / AMPEROMETRO								
SIGLA		H07V-K	H07V-K	H07V-K	H07V-K	H07V-K	---	H07V-K
LUNGHEZZA		48	38	46	12	29	0	20
POSA		1152U_4300/8	1151U_1300/8	1152U_4300/8	1151U_1300/8	1152U_4300/8	1433M13_200/8	115B1_4300/8
K CORRETTIVI (K1, K2, K3, K4)		0,800	0,800	0,800	0,800	0,800	0,800	0,800
Sezione		2(1x2,5)+(PE)2,5	2(1x2,5)+(PE)2,5	2(1x2,5)+(PE)2,5	2(1x2,5)+(PE)2,5	2(1x1,5)	---	2(1x2,5)+(PE)2,5
Portata (Iz)		19	16	19	16	14	---	19

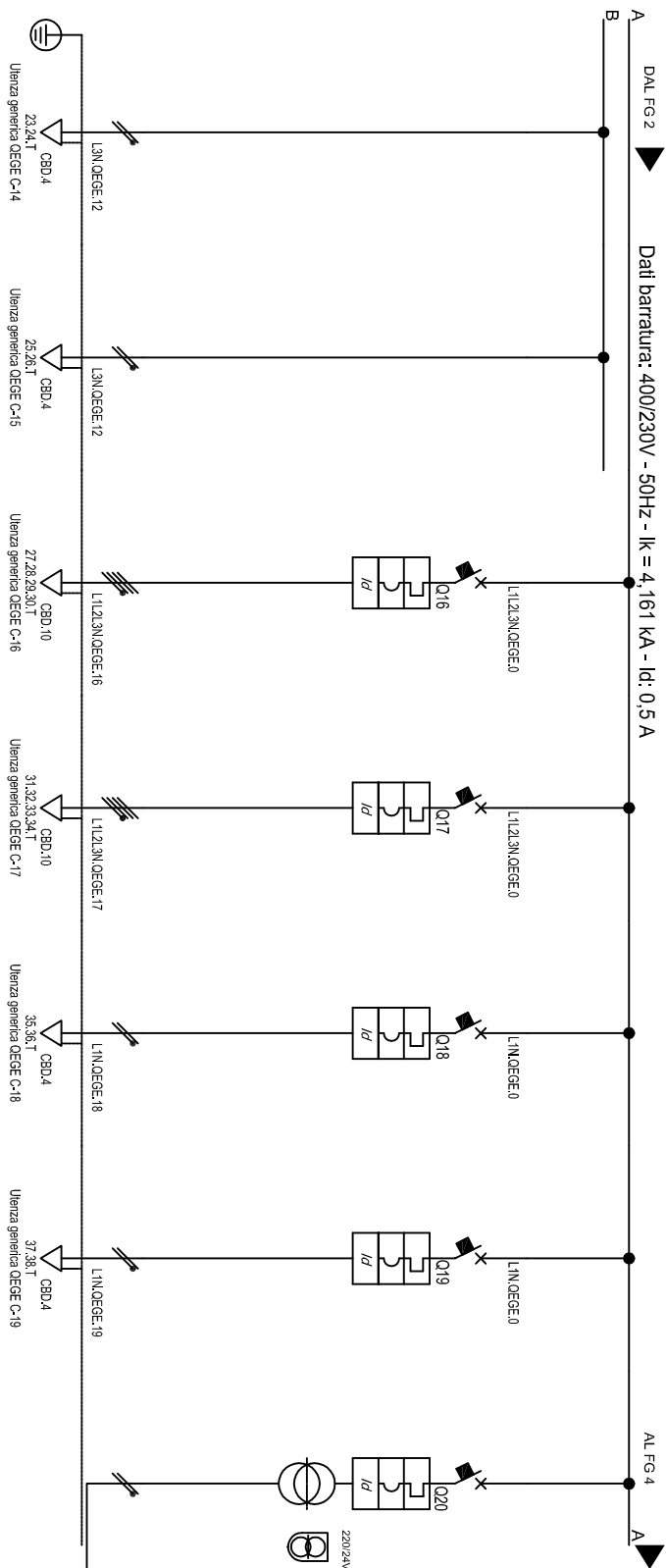
NOTA:

**QUADRO ELETTRICO DI ZONA**  
 VIA FOLIGNO  
 Schema Unifilare

CODICE: **QEGE**  
 PRESSIONE: **QEGE**

COMMITTENTE: **CITTA' DI TORINO**

FILE: **U QEGE 00002** | FOGGIOLI SEGRE  
 ELAB: | 2  
 CONTR: | 3  
 DISSEGNO: |  
 COMMESSA: **01005**



Sigla utenza		QEGE C-14	QEGE C-15	QEGE C-16	QEGE C-17	QEGE C-18	QEGE C-19	QEGE C-20
Descrizione	BOILER SERVIZI IGIENICI	BOILER LOCALE RISTORO	PRESE E FM CIRCUITO 1	PRESE E FM CIRCUITO 2	MOTORIZZAZIONE SERRAMENTI	HUB TELEFONADATI	AUSILIARI	
POTENZA CONTEMPORANEA [kW]	1,2	1,2	5	5	0,8	0,2	0	
CORRENTE (Ib) [A]	5,774	5,774	8,019	8,019	2,887	0,882	0	
CosφI	0,9	0,9	0,9	0,9	0,9	0,9	-	
COEFF. DI CONTEMPORANETA' [%]	100	100	100	100	100	100	100	
SCHEMA FUNZIONALE								
MARCA								
MODELLO								
ESECUZIONE								
TIPOLOGIA								
Im max/min/Reg. [A]								
P.d.i. / Curva [kA]								
Id max/min/Reg./Classe [A]								
DISTRIBUZIONE								
CADUTA DI TENSIONE PERCENTUALE [%]								
VOLTIMETRO / AMPEROMETRO								
SIGLA								
LUNGHEZZA [m]								
POSA								
K CORRETTIVI (K1, K2, K3, K4)								
Sezione [mmq]								
Portata (Iz) [A]								

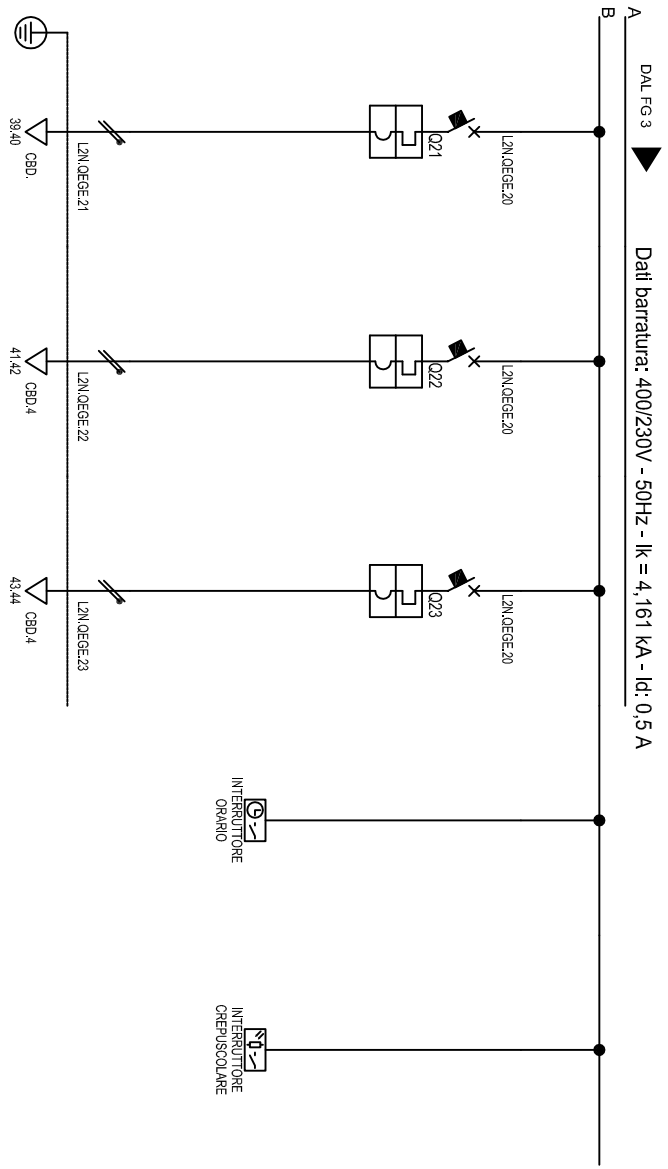
NOTA:

**QUADRO ELETTRICO DI ZONA**  
 VIA FOLIGNO  
 Schema Unifilare

CODICE: **QEGE**  
 PRESSIONE: **QEGE**

COMMITTENTE: **CITTA' DI TORINO**

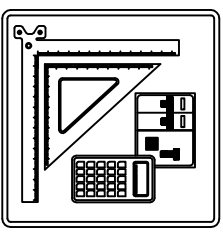
FILE: **U QEGE 00003** | FOGGIOLI SEGRE  
 ELAB: | CONTR: | APPR: 3 |  
 DISSEGNO: | COMMESSA: 01005



Sigla utenza		QEGE C-21	QEGE C-22	QEGE C-23	QEGE C-24	QEGE C-25
Descrizione		AUSILIARI	IMPIANTO CHIAMATA WC	PULSANTE DI SGANCIO	INTERUTTORE ORARIO	QEGE C-25 CREPUSCOLARE
POTENZA CONTEMPORANEA	[kW]	0	0	0	0	0
CORRENTE (Ib)	[A]	0	0	0	0	0
CosφI		--	--	--	--	--
COEFF. DI CONTEMPORANETA'	[%]	100	100	100	100	100
SCHEMA FUNZIONALE						
MARCA						
MODELLO						
ESECUZIONE						
TIPOLOGIA						
Im max/min/Reg.						
P.d.i. / Curva						
Id max/min/Reg./Classe [A]						
DISTRIBUZIONE						
CADUTA DI TENSIONE PERCENTUALE [%]						
VOLTMETRO / AMPEROMETRO						
SIGLA						
LUNGHEZZA [m]						
POSA						
K CORRETTIVI (K1, K2, K3, K4)						
Sezione [mmq]						
Portata (Iz) [A]						

NOTA:

<b>QUADRO ELETTRICO DI ZONA</b> VIA FOLIGNO Schema Unifilare		CODICE <b>QEGE</b>	COMMITTENTE <b>CITTÀ DI TORINO</b>	FILE U QEGE_00004	FOGLIO SEQUE 4
PREPESO <b>QEGE</b>				ELAB. CONTR.	APPR.
CODICE <b>QEGE</b>				DISSEGNO	COMMESSA 01/005



## LEGENDA SIMBOLI GRAFICI

Nelle pagine seguenti è riportata la legenda dei simboli grafici utilizzati per la stesura degli elaborati.

NOTA:	
TITOLO	
CODICE	
PREPESO	
COMMITTENTE	CITTA' DI TORINO
FILE	leg009001
ELAB.	1
CONTR.	
DISSEGNO	
FOGLIO SEQUE	1
APPR.	2
COMMESSA	01005



	1	2	3	4	5	6	7	8	
A									
B									
C									
D									
E									
F									
<p>NOTA: Contatore fornitura</p> <p>Contatore dell'ente distributore</p> <p>Gruppo elettrogeno</p> <p>Morsetto</p> <p>Morsetto</p> <p>Punto di commessione</p> <p>Conduttura trifase con conduttore di neutro</p> <p>Simbolo di estraibile</p> <p>Componente o apparecchio di classe II</p>									
<p>FILE leg009003 Foglio segue</p> <p>ELAB. 3</p> <p>CONTR. APPR.</p> <p>DISSEGNO COMMESSA 01005</p>									
<p>COMITENTE</p> <p>CO-CITY</p> <p>REGIONAL ASSOCIATION</p> <p>CITTA' DI TORINO</p>									
<p>CONDICE</p> <p>PREMESSO</p>									

**Legenda**

FU - Fusibile

GE - Gruppo elettrogeno

Id - Rile differenziali

K - Contattori

NA - Contatti normalmente aperti

NC - Contatti normalmente chiusi

Q - Interruttori

OS - Sezionatori

SC - Scambio

P - Presa