

N° Jurec - 1703994/31

CITTA' DI TORINO

DIREZIONE SERVIZI TECNICI
SERVIZIO EDILIZIA SCOLASTICA

MANUTENZIONE - RECUPERO FUNZIONALE PER ADEGUAMENTO
NORMATIVO PER LA SICUREZZA E IGIENE DEI LUOGHI DI LAVORO
E INTERVENTI INTEGRATIVI C.P.I. - ANNO 2017

EDIFICIO SCOLASTICO VIA ABETI 13 - CIRCOSCRIZIONE 6 -

COORDINATORE PROGETTO
Arch. Susanna AMONE MAROTA

PROGETTISTA OPERE ARCHITETTONICHE
Geom. Massimo PETRONE

**COLLABORATORE ALLA PROGETTAZIONE
OPERE ARCHITETTONICHE**
Geom. Massimo IACOMO

**RESPONSABILE UNICO DEL PROCEDIMENTO
E DIRIGENTE DEL SERVIZIO**
Arch. Rosalba STURA

OGGETTO
PROGETTO ESECUTIVO

NOME-FILE Scido Plot

RIFERIMENTO

SCALA
SCALE: 1:25-1:5

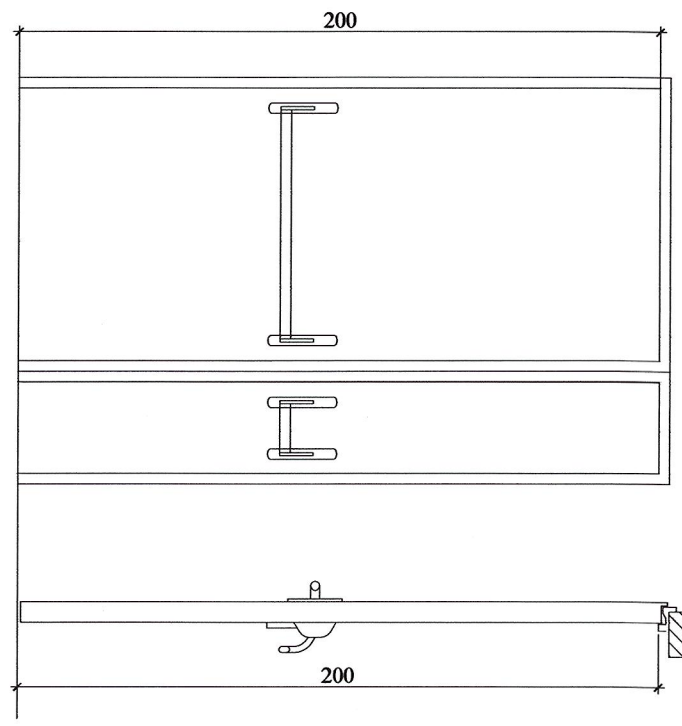
ABACO PORTE E PARTICOLARI COSTRUTTIVI

REV	MODIFICHE	DATA	DISEGNATORE
0		2017	
1			
2			
3			
4			
5			

ABACO PORTE TAGLIAFUOCO

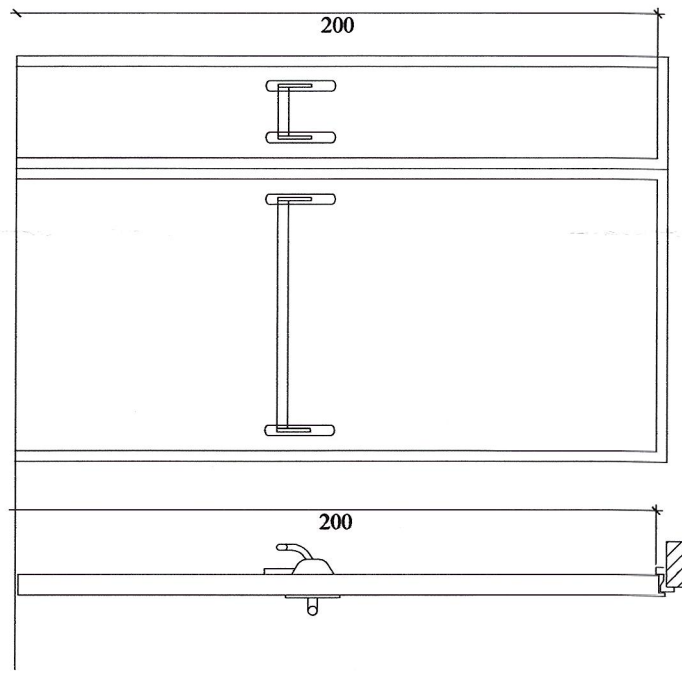
TIPOLOGIA 1 N° porte 1

PORTA EI 120° A DUE BATTENTI CON MANIGLIONI ANTIPANICO -
MISURE 120 (90+30) X 200 cm - SCALA 1:25



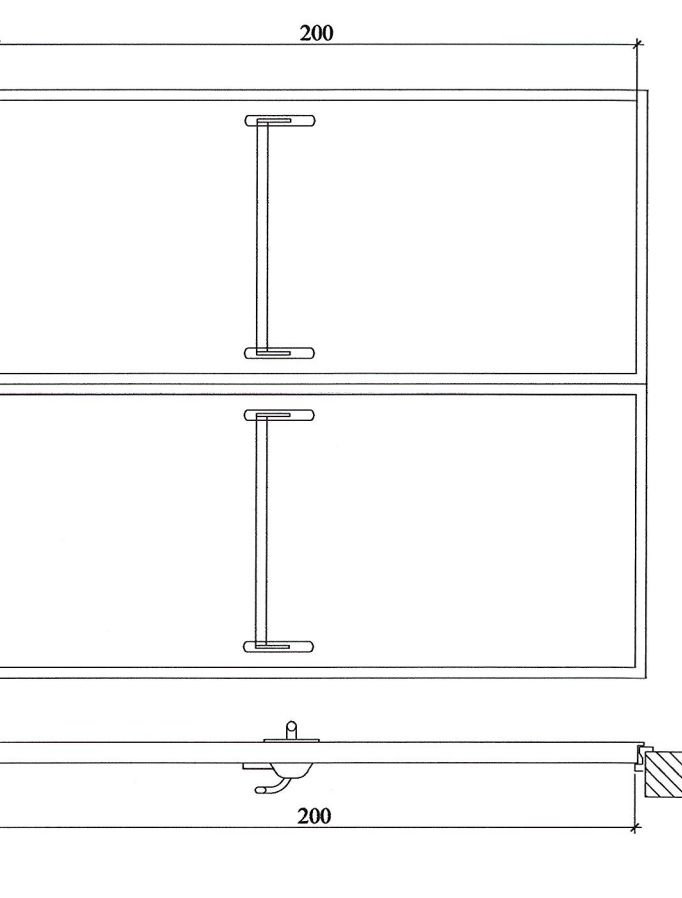
TIPOLOGIA 2 N° porte 1

PORTA EI 120° A DUE BATTENTI CON MANIGLIONI ANTIPANICO -
MISURE 120 (90+30) X 200 cm - SCALA 1:25



TIPOLOGIA 3 N° porte 2

PORTA EI 120° A DUE BATTENTI CON MANIGLIONI ANTIPANICO -
MISURE 180 (90+90) X 200 cm - Scala 1: 25

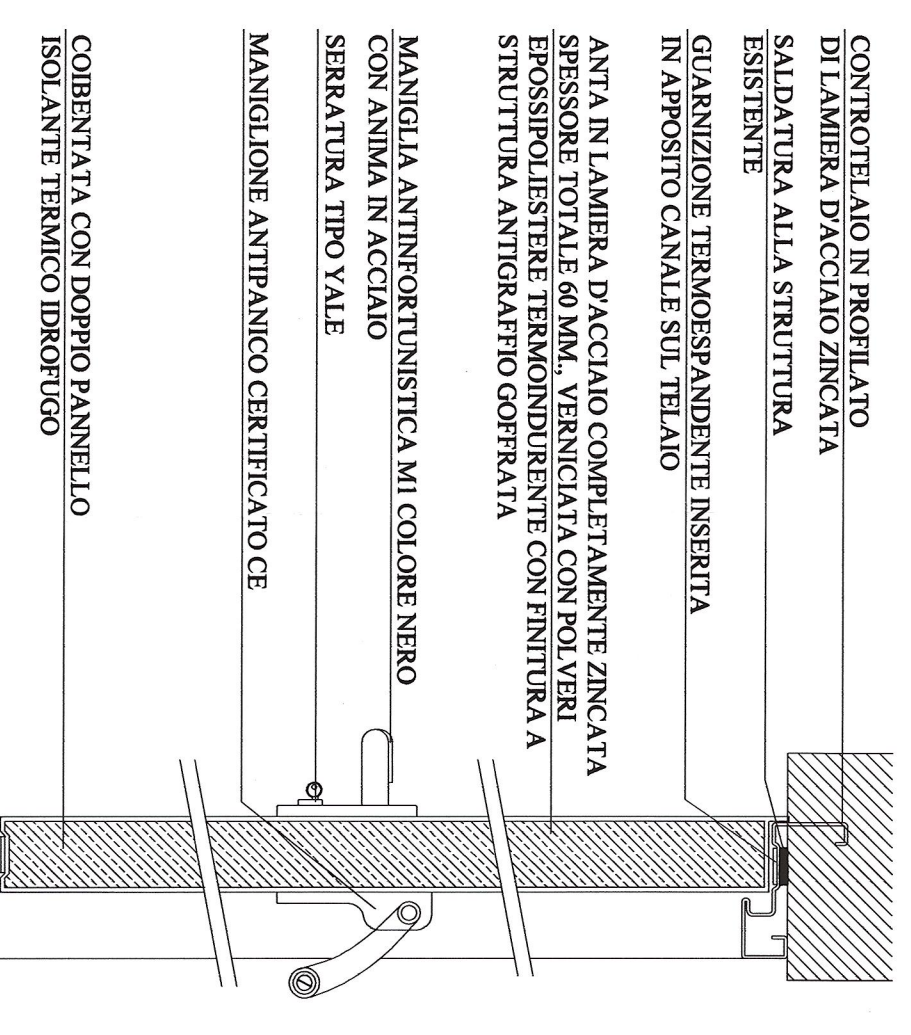


I RIFERIMENTI DELLA TIPOLOGIA
PORTE SONO INDIVIDUABILI
SUGLI ELABORATI 4B-4C

LE MISURE DOVRANNO ESSERE
VERIFICATE IN LOCO PRIMA DI
PROCEDERE ALL' ORDINE

PARTICOLARI COSTRUTTIVI PORTE TAGLIAFUOCO SCALA 1:5

PORTE CON MANIGLIONE ANTIPANICO



CONTROTELAIO IN PROFILO
DI LAMIERA D'ACCIAIO ZINCATA
SALDATURA ALLA STRUTTURA
ESISTENTE

GUARNIZIONE TERMOSPANDENTE INSERITA
IN APPOSITO CANALE SUL TELAILO

ANTA IN LAMIERA D'ACCIAIO COMPLETAMENTE ZINCATA
SPESORE TOTALE 60 MM, VERNICIATA CON POLVERI
EPOSSIPOLIESTERE TERMOINDURENTE CON FINITURA A
STRUTTURA ANTIGRAFFIO GOFFRATA

MANIGLIA ANTINFORTUNISTICA MI COLORE NERO
CON ANIMA IN ACCIAIO
SERRATURA TIPO YALE

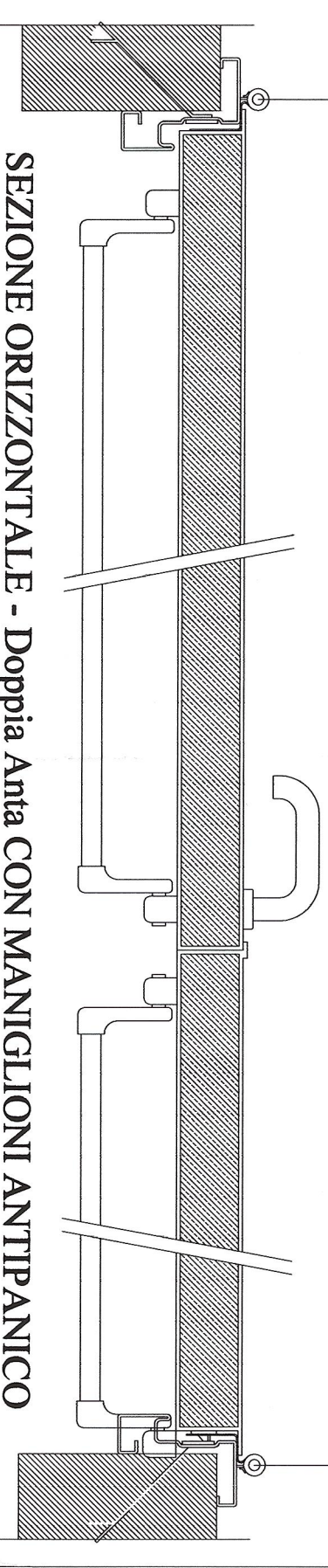
MANIGLIONE ANTIPANICO CERTIFICATO CE

COIBENTATA CON DOPPIO PANNELLO
ISOLANTE TERMICO IDROFUGO

SEZIONE VERTICALE

2-3 CERNIERE PER ANTA DI CUI UNA A MOLLA
REGOLABILE PER LA CHIUSURA AUTOMATICA ED
UNA DOTATA DI SFERE REGGISPINTA E VITI PER LA
REGOLAZIONE VERTICALE/ORIZZONTALE

2-3 CERNIERE PER ANTA DI CUI UNA A MOLLA
REGOLABILE PER LA CHIUSURA AUTOMATICA ED
UNA DOTATA DI SFERE REGGISPINTA E VITI PER LA
REGOLAZIONE VERTICALE/ORIZZONTALE



SEZIONE ORIZZONTALE - Doppia Anta con Maniglioni Antipanico