



CITTA' DI TORINO

DIREZIONE SERVIZI TECNICI
SERVIZIO EDILIZIA SCOLASTICA

ALL. 28

no. uccc. 1703994/31

MANUTENZIONE - RECUPERO FUNZIONALE PER ADEGUAMENTO
NORMATIVO PER LA SICUREZZA E IGIENE DEI LUOGHI DI LAVORO
E INTERVENTI INTEGRATIVI C.P.I. - ANNO 2017

EDIFICIO SCOLASTICO

Via MONTEROSA 165

- CIRCOSCRIZIONE 6 -

COORDINATORE PROGETTO
Arch. Susanna AIMONE MARIOTA

PROGETTISTA OPERE ARCHITETTONICHE

Geom. Massimo PEIRONE
Massimo Peirone

COLLABORATORE ALLA PROGETTAZIONE
OPERE ARCHITETTONICHE
Geom. Massimo IACOMO

RESPONSABILE UNICO DEL PROCEDIMENTO
E DIRIGENTE DEL SERVIZIO

Arch. Rosalba STURA
Rosalba Stura

PROGETTO ESECUTIVO

OGGETTO

ABACO PORTE E PARTICOLARI COSTRUTTIVI

NOME-FILE Scala Plot

RIFERIMENTO

SCALA
SCALE: 1:25-1:5

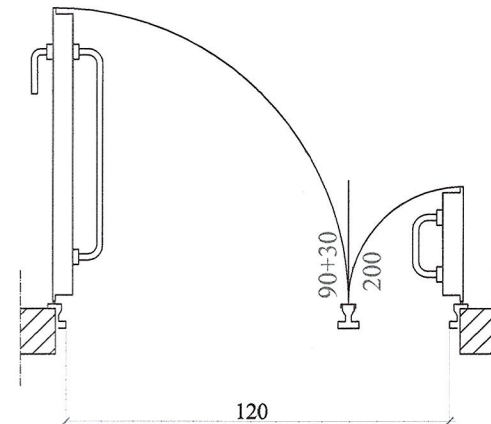
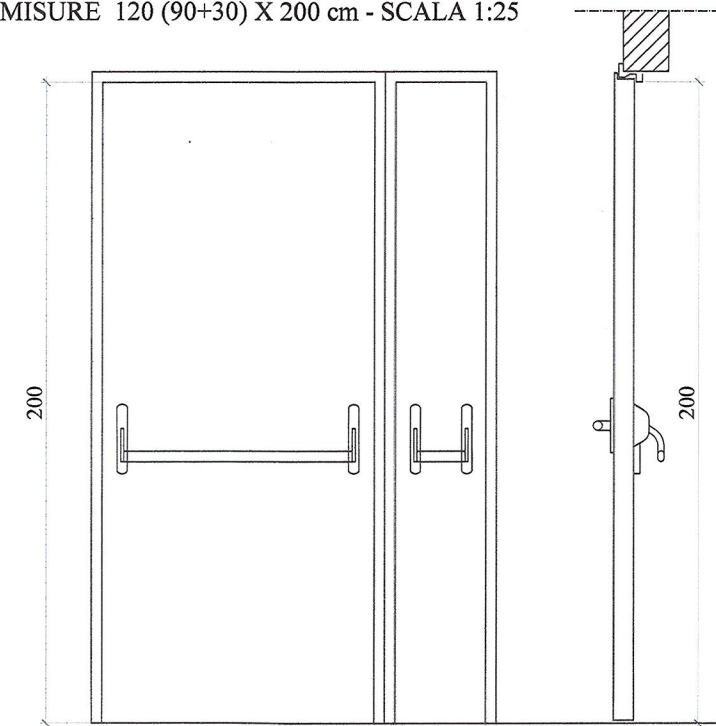
REV	MODIFICHE	DATA	DISEGNATORE
0		2017	
1			
2			
3			
4			
5			

3D

ABACO PORTE TAGLIAFUOCO

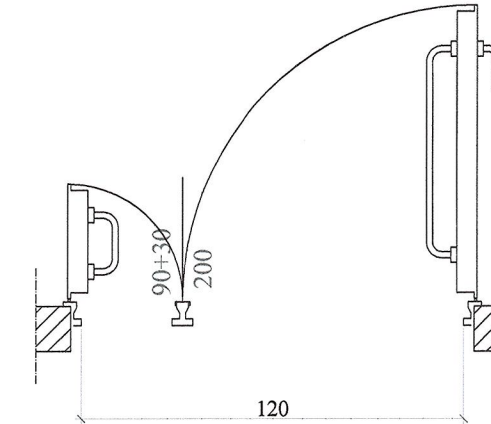
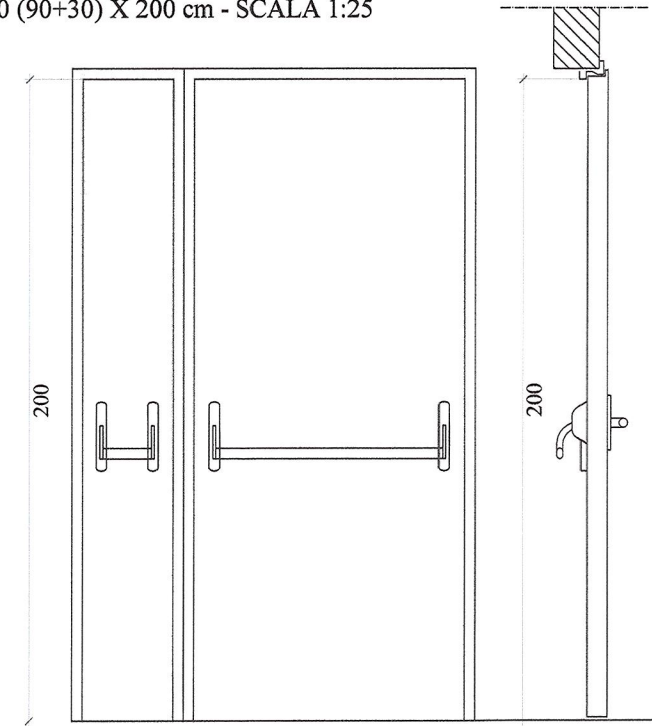
TIPOLOGIA 1 N° porte 1

PORTA EI 120' A DUE BATTENTI CON MANIGLIONI ANTIPANICO -
MISURE 120 (90+30) X 200 cm - SCALA 1:25



TIPOLOGIA 2 N° porte 1

PORTA EI 120' A DUE BATTENTI CON MANIGLIONI ANTIPANICO -
MISURE 120 (90+30) X 200 cm - SCALA 1:25



I RIFERIMENTI DELLA TIPOLOGIA
PORTE SONO INDIVIDUABILI
SUGLI ELABORATI 3B-3D

LE MISURE DOVRANNO ESSERE
VERIFICATE IN LOCO PRIMA DI
PROCEDERE ALL' ORDINE

PARTICOLARI COSTRUTTIVI PORTE TAGLIAFUOCO SCALA 1:5

PORTE CON MANIGLIONE ANTIPANICO

CONTROTELAIO IN PROFILATO
DI LAMIERA D'ACCIAIO ZINCATA
SALDATURA ALLA STRUTTURA
ESISTENTE

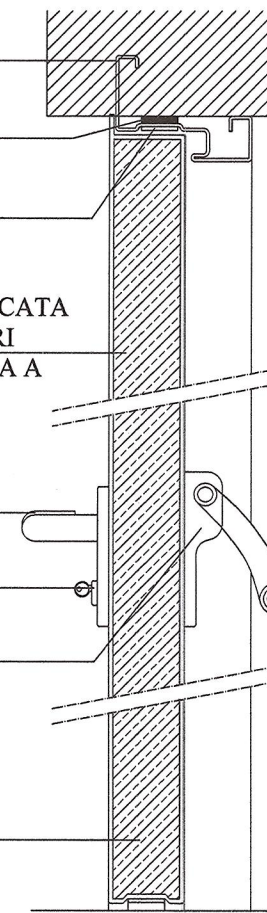
GUARNIZIONE TERMOESPANDENTE INSERITA
IN APPOSITO CANALE SUL TELAIO

ANTA IN LAMIERA D'ACCIAIO COMPLETAMENTE ZINCATA
SPESSORE TOTALE 60 MM., VERNICIATA CON POLVERI
EPOSSIPOLIESTERE TERMOINDURENTE CON FINITURA A
STRUTTURA ANTIGRAFFIO GOFFRATA

MANIGLIA ANTINFORTUNISTICA M1 COLORE NERO
CON ANIMA IN ACCIAIO
SERRATURA TIPO YALE

MANIGLIONE ANTIPANICO CERTIFICATO CE

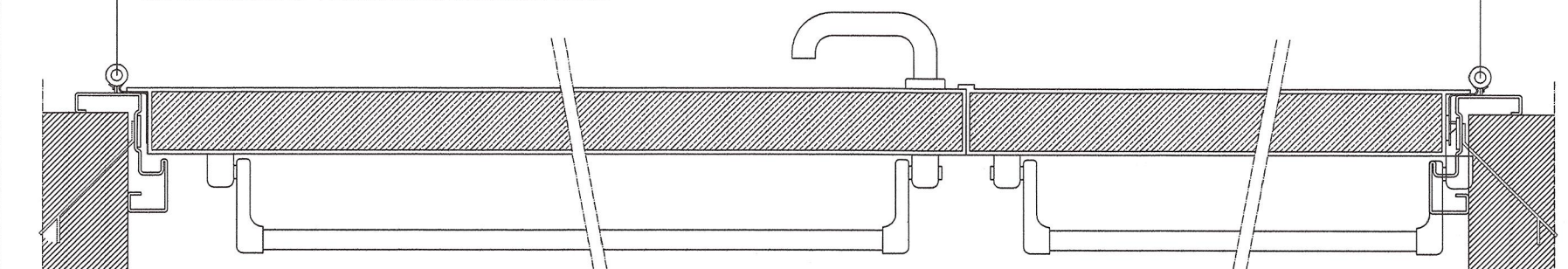
COIBENTATA CON DOPPIO PANNELLO
ISOLANTE TERMICO IDROFUGO



SEZIONE VERTICALE

2-3 CERNIERE PER ANTA DI CUI UNA A MOLLA
REGOLABILE PER LA CHIUSURA AUTOMATICA ED
UNA DOTATA DI SFERE REGGISPINTA E VITI PER LA
REGOLAZIONE VERTICALE/ORIZZONTALE

2-3 CERNIERE PER ANTA DI CUI UNA A MOLLA
REGOLABILE PER LA CHIUSURA AUTOMATICA ED
UNA DOTATA DI SFERE REGGISPINTA E VITI PER LA
REGOLAZIONE VERTICALE/ORIZZONTALE



SEZIONE ORIZZONTALE - Doppia Anta CON MANIGLIONI ANTIPANICO