

ALL. 24
n° wccc 1703994/31

CITTA' DI TORINO

DIREZIONE SERVIZI TECNICI
SERVIZIO EDILIZIA SCOLASTICA

MANTENZIONE - RECUPERO FUNZIONALE PER ADEGUAMENTO
NORMATIVO PER LA SICUREZZA E IGIENE DEI LUOGHI DI LAVORO
E INTERVENTI INTEGRATIVI C.P.I. - ANNO 2017

EDIFICIO SCOLASTICO
Via CASSINI 98

- CIRCOSCRIZIONE 1 - CROCETTA -

COORDINATORE PROGETTO
Arch. Susanna ALDINE MARUOTA

COLLABORATORE ALLA PROGETTAZIONE
OPERE ARCHITETTONICHE
Geom. Massimo IACOMO

PROGETTISTA OPERE ARCHITETTONICHE

Geom. Massimo PETRONI
Massimo Petroni

RESPONSABILE UNICO DEL PROCEDIMENTO
E DIRIGENTE DEL SERVIZIO

Arch. Rosalba STURIA
Rosalba Sturia

PROGETTO ESECUTIVO

NOTE FILE | Scale Pict

OGGETTO
ABACO PORTE E PARTICOLARI COSTRUTTIVI

REFERIMENTO

SCALA
1:25 - 1:5

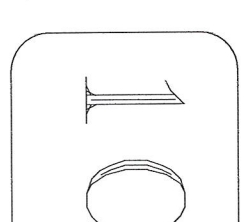
DISEGNATORE

DATA

2017

MODIFICHE

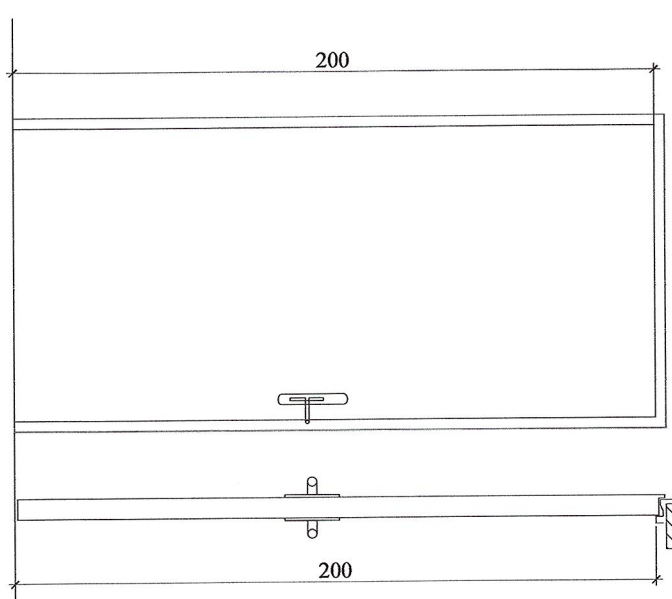
REV	MODIFICHE	DATA	DISEGNATORE
0		2017	
1			
2			
3			
4			
5			



ABACO PORTE TAGLIAFUOCO

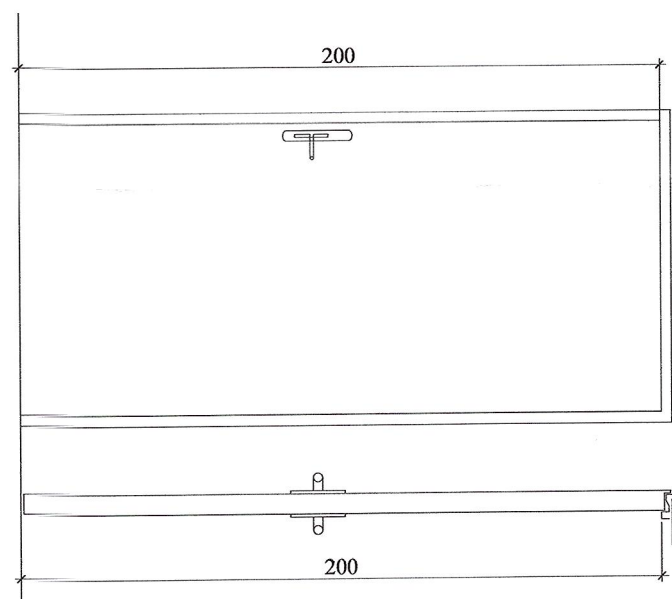
TIPLOGIA 1 N° porte 2

PORTA EI 120' AD UN BATTENTE CON MANIGLIE -
MISURE 80X200 cm - Apertura a Sr - Scala 1:25



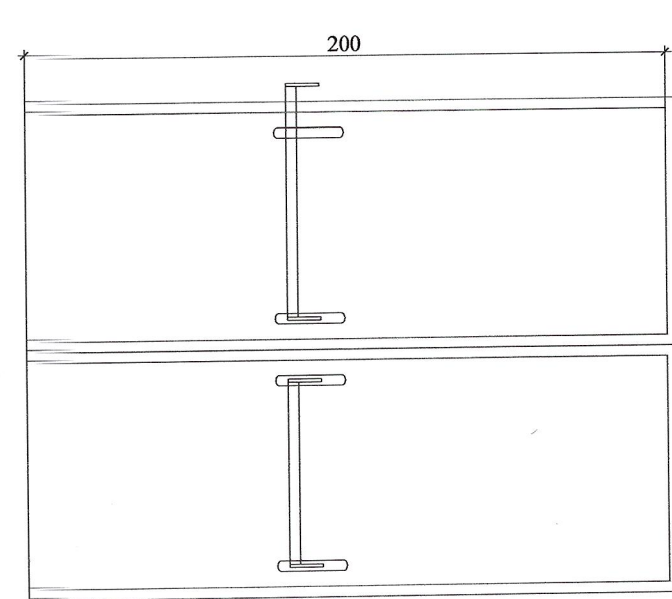
TIPLOGIA 2 N° porte 2

PORTA EI 120' AD UN BATTENTE CON MANIGLIE -
MISURE 80X200 cm - Apertura a Dx - Scala 1:25



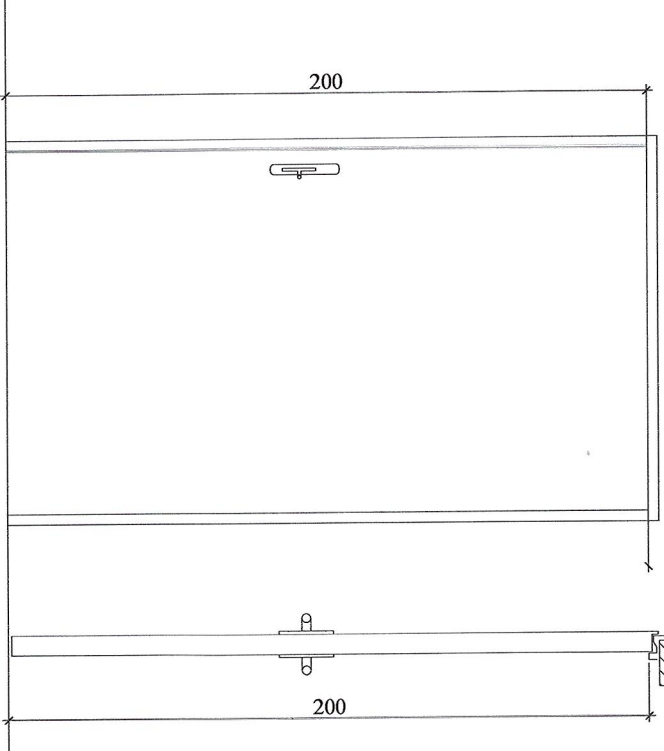
TIPLOGIA 3 N° porte 3

PORTA EI 120' A DUE BATTENTI CON MANIGLIONI ANTIPANICO -
MISURE 140 (70+70) X 200 cm - Scala 1:25



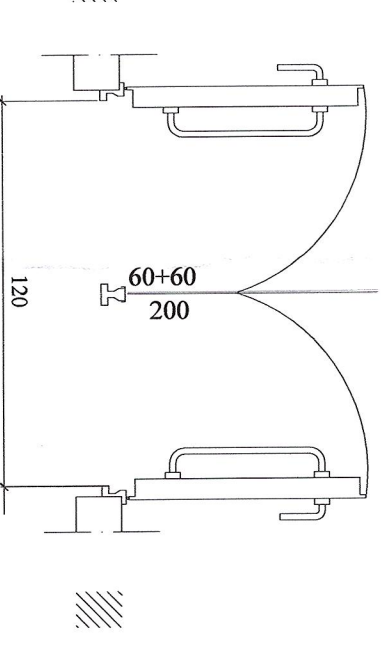
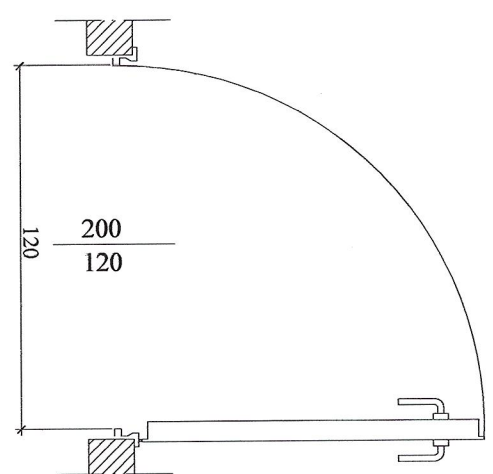
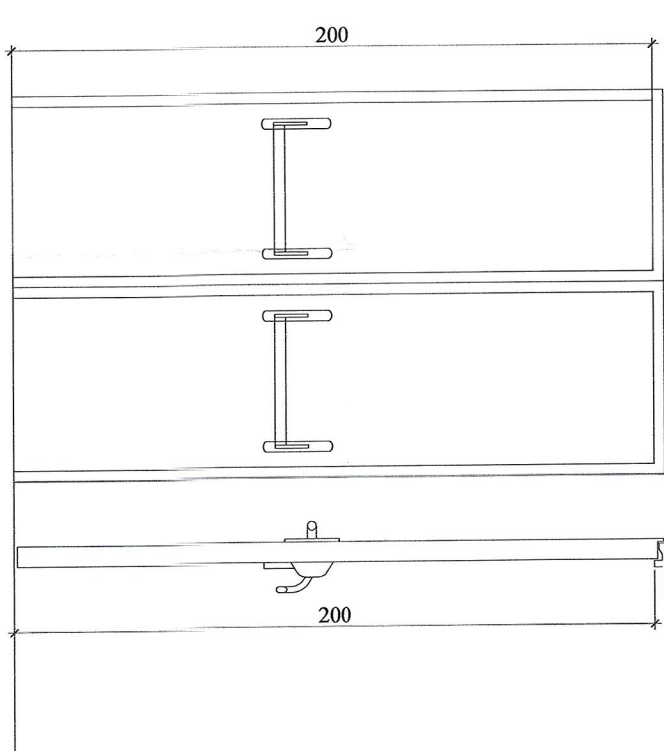
TIPLOGIA 4 N° porte 1

PORTA IN ALLUNGAMENTO AD UN BATTENTE CON MANIGLIE -
MISURE 120X200 cm - Apertura a Dx - Scala 1:25

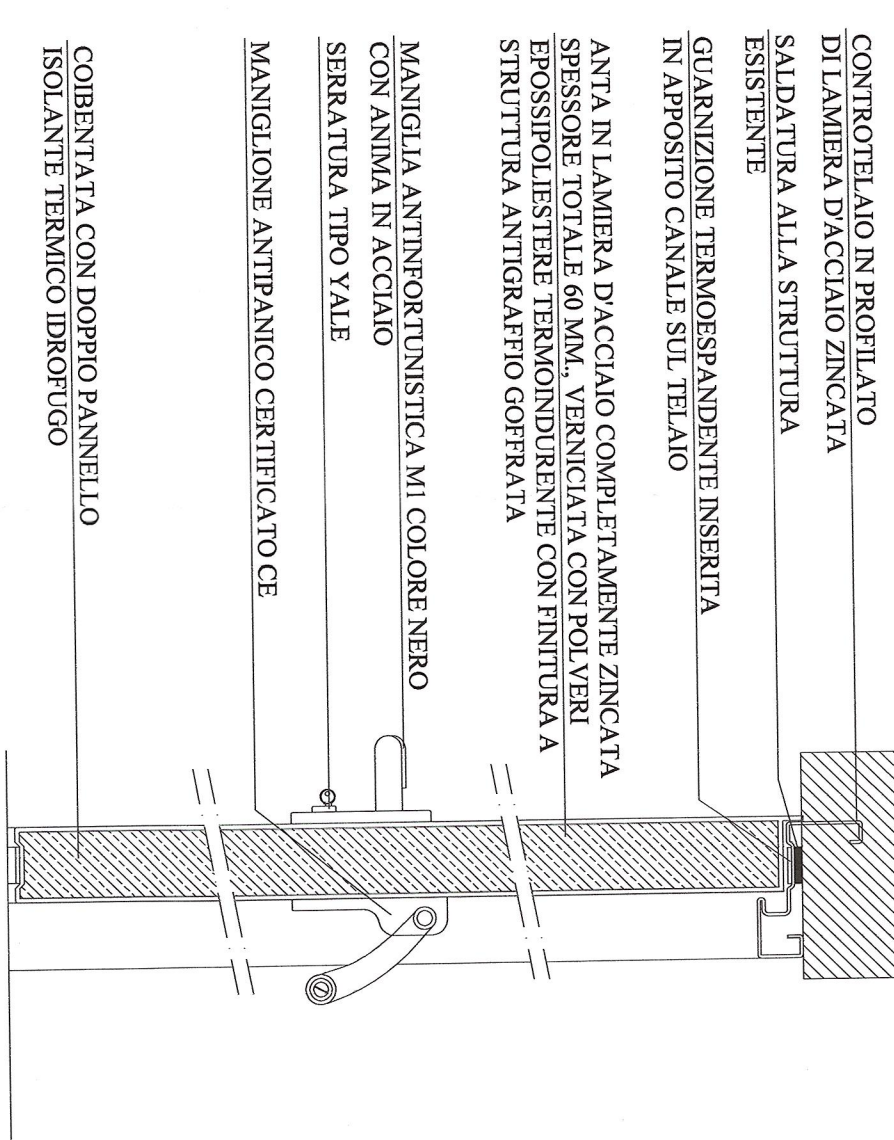


TIPLOGIA 5 N° porte 1

PORTA EI 120' A DUE BATTENTI CON MANIGLIONI ANTIPANICO -
MISURE 120 (60+60) X 200 cm - Scala 1:25



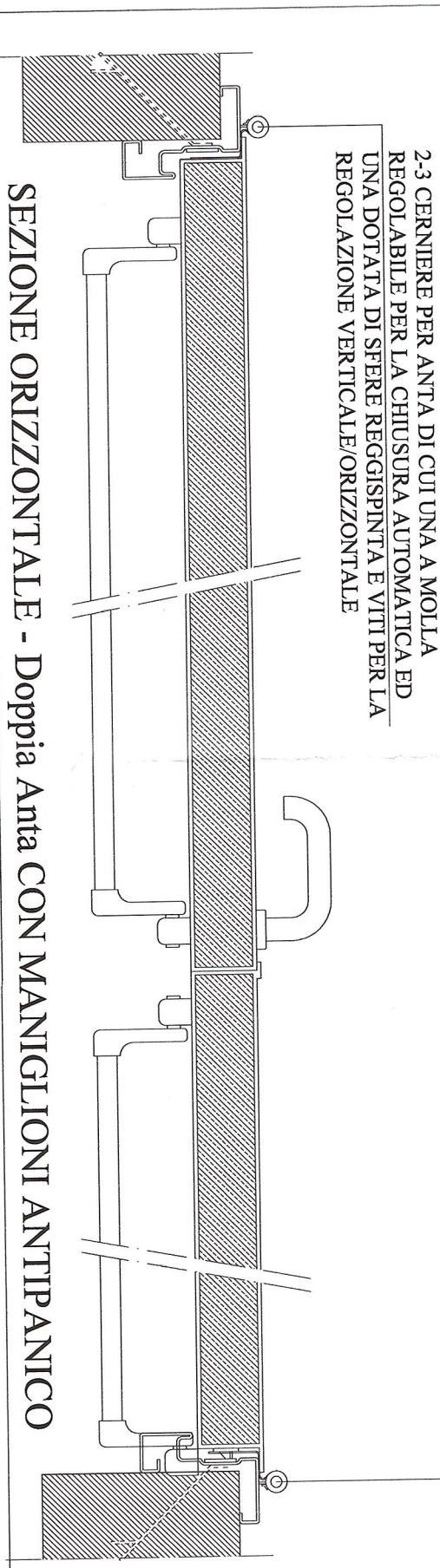
PORTE CON MANIGLIONE ANTIPANICO



SEZIONE VERTICALE

CONTROTEL AIO IN PROFILATO
DI LAMIERA D'ACCIAIO ZINCATO
ESISTENTE
GL'ARNIZIONE TERMOESPANDENTE INSERITA
IN APPOSITO CANALE SUL TELAI
ANTIA IN LAMIERA D'ACCIAIO COMPLETAMENTE ZINCATO
SPESORE TOTALE 60 MM., VERNICIATA CON POLVERI
EPSSIPOLISTERE TERMOINDURENTE CON FINITURA A
STRUTTURA ANTIGRAFFIO GOFFRATA
MANIGLIA ANTIFORZUTUNISTICA MI COLORE NERO
CON ANIMA IN ACCIAIO
SERRATURA TIPO YALE
MANIGLIONE ANTIPANICO CERTIFICATO CE
CORRENTATA CON DOPPIO PANNELLO
ISOLANTE TERMICOIDRORUGO

2,3 CERNIERE PER ANTA DI CHIUSURA A MOLLA
REGOLABILE PER LA CHIUSURA AUTOMATICA ED
IDEA DOTATA DI SFERE REGGISPINTA E VITI PER LA
REGOLAZIONE VERTICALE/ORIZZONTALE



SEZIONE ORIZZONTALE - Doppia Anta con Maniglioni Antipanico

LE MISURE DOVRANNO ESSERE
VERIFICATE IN LOCO PRIMA DI
PROCEDERE ALL' ORDINE

I RIFERIMENTI DELLA TIPLOGIA
PORTE SONO INDIVIDUABILI
SUGLI ELABORATI 1B-1C

PARTICOLARI COSTRUTTIVI PORTE TAGLIAFUOCO
SCALA 1:5