



Presidenza
del Consiglio dei Ministri



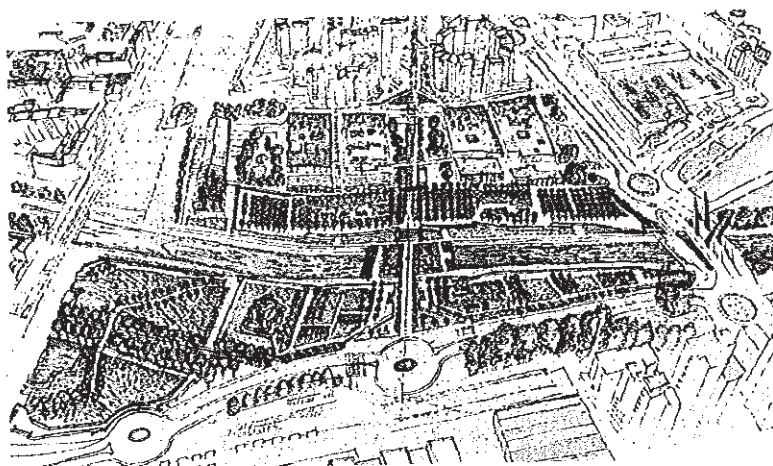
CITTA' DI TORINO

DIREZIONE AMBIENTE VERDE E PROTEZIONE CIVILE
AREA VERDE
SERVIZIO GESTIONE GRANDI OPERE

ALLEGATO N. 46
DELIBERA N. MECC.

2018-01956/117

AxTO



azioni	SPAZIO PUBBLICO
per	CASA
e	LAVORO E COMMERCIO
periferie	SCUOLA E CULTURA
torinesi	COMUNITA' E PARTECIPAZIONE

Azione 1.21

Parco Dora - Spina 3 . Lotto Valdocco sub. B

PROGETTO ESECUTIVO

PASSERELLA PANORAMICA
ARMATURA FONDAZIONI E PARTICOLARI GIUNZIONI

Tavola n° S/2 - 0.4

data revisione
febbraio 2018

scala grafica
1:20

GRUPPO DI PROGETTAZIONE:

dott. for. Ezio DE MAGISTRIS (Coordinatore)

Opere strutturali
Ing. Roberto BARTOLOZZI



Codice LL.PP: 4438

CUP: C17B16000110004

CIG:

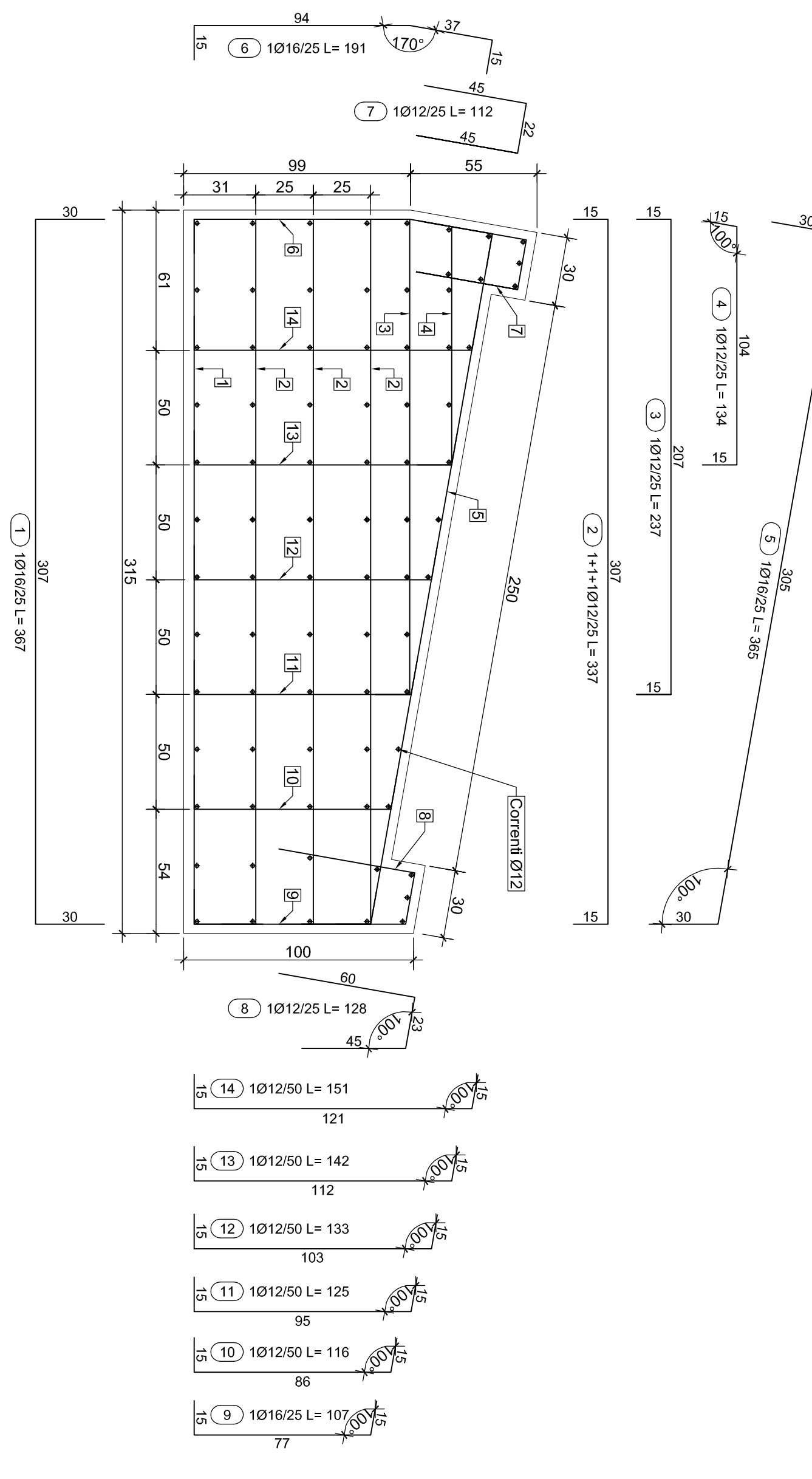
Ordine di servizio del 24/03/2017 prot. n. 4065 del Dirigente Arch. Sabino PALERMO

COORDINATORE SICUREZZA
IN FASE DI PROGETTAZIONE
p.a. Giovanni BESUSSO

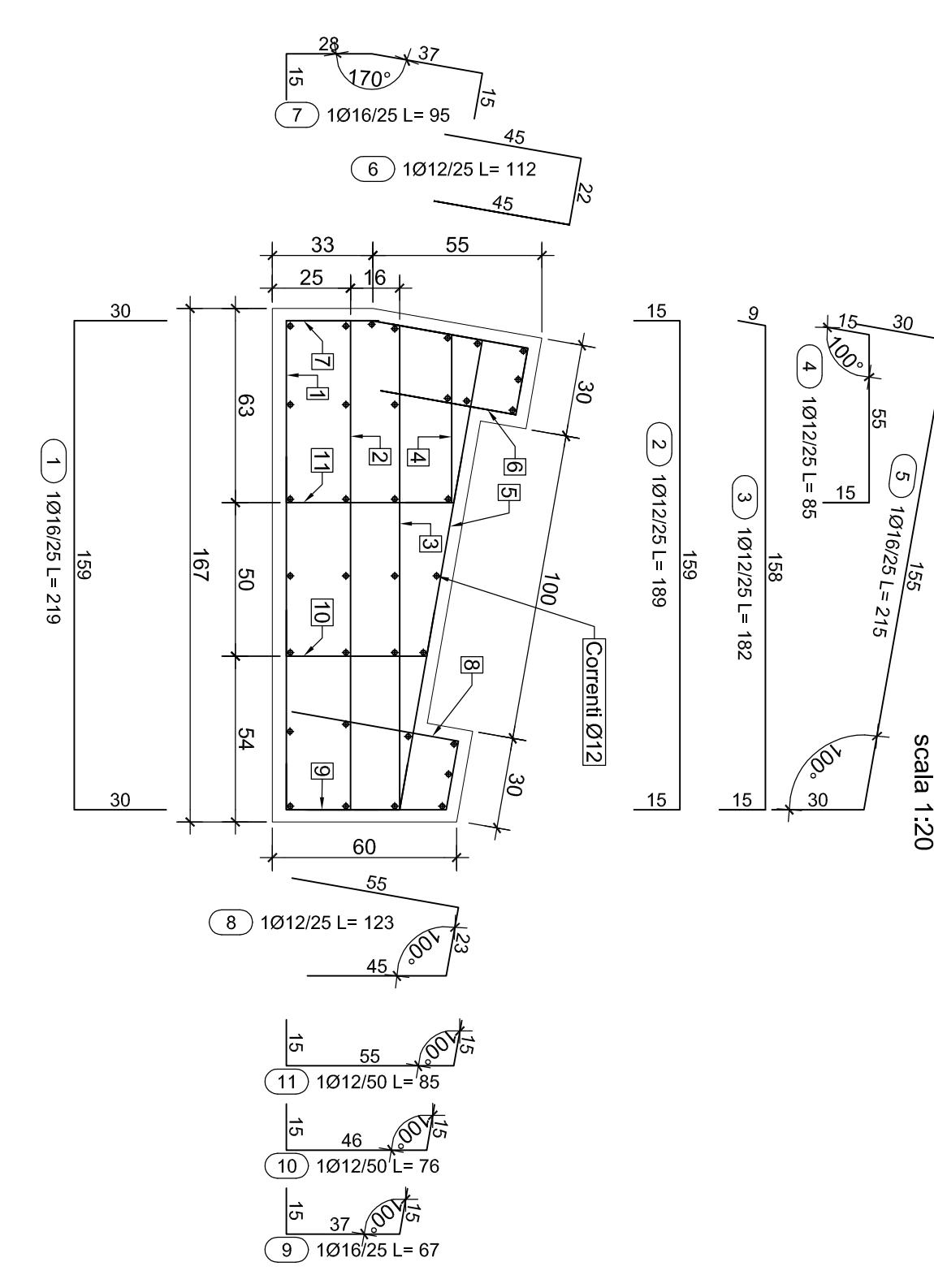
RESPONSABILE DELL'ELABORATO
Ing. Roberto BARTOLOZZI

RESPONSABILE DEL PROCEDIMENTO - DIRIGENTE SERVIZIO TECNICO
Arch. Sabino PALERMO

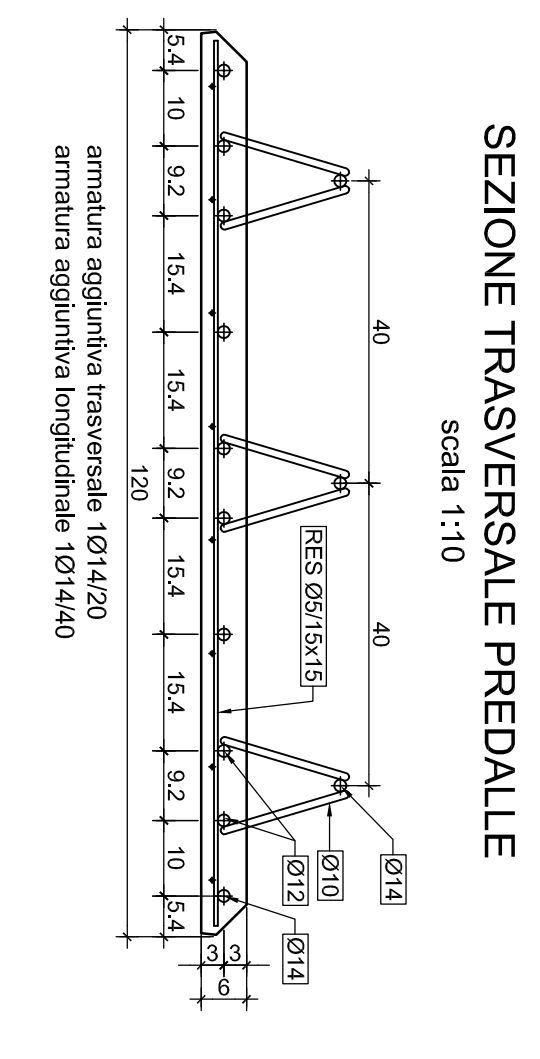
ARMATURA FONDAZIONE SEZ. 1-1
Scala 1:20



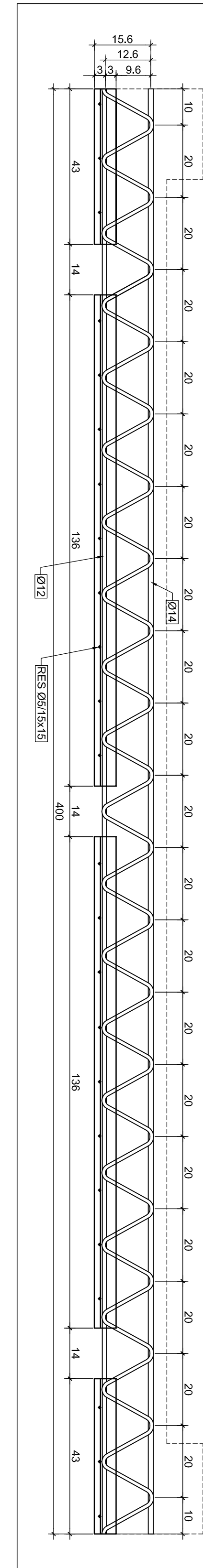
ARMATURA FONDAZIONE SEZ. 4-4
Scala 1:20



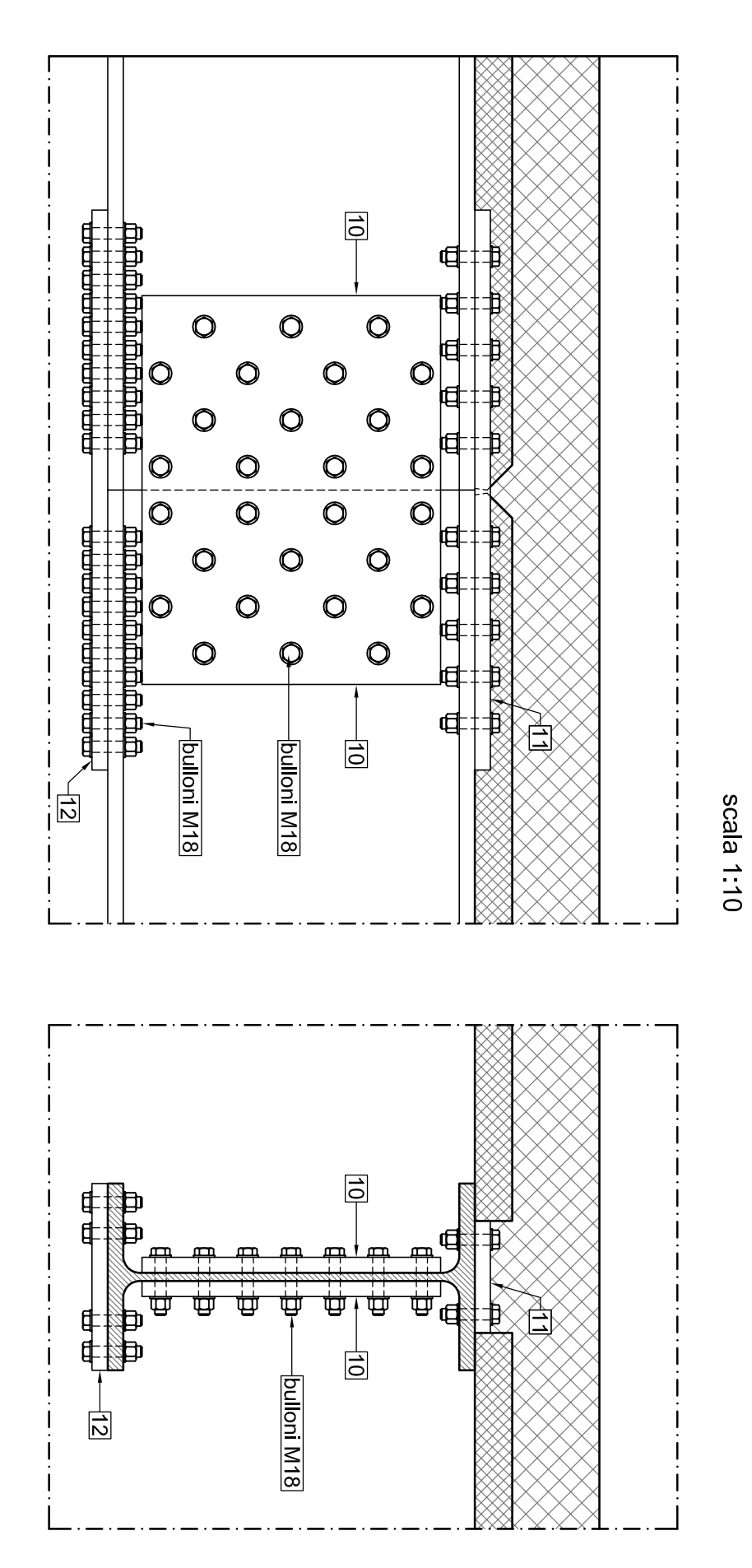
SEZIONE TRASVERSALE PREDALLE
Scala 1:10



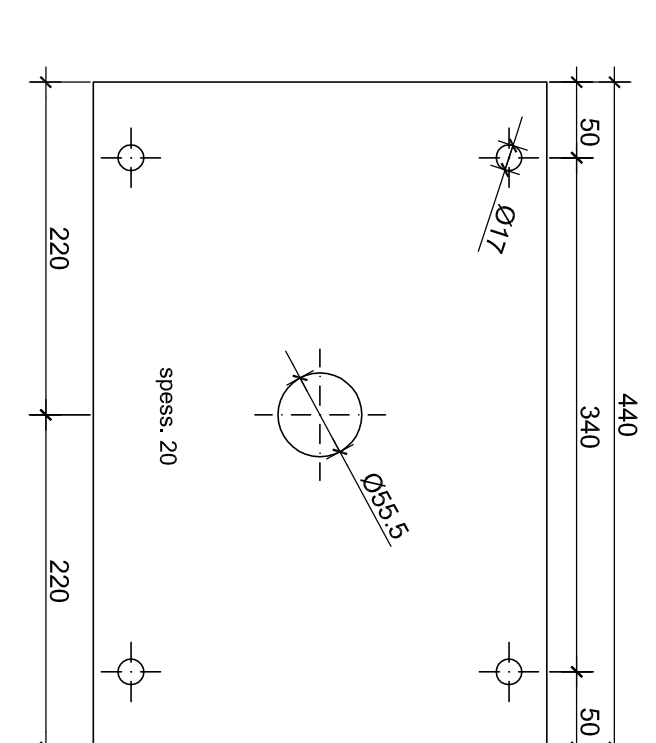
SEZIONE LONGITUDINALE PREDALLE
Scala 1:10



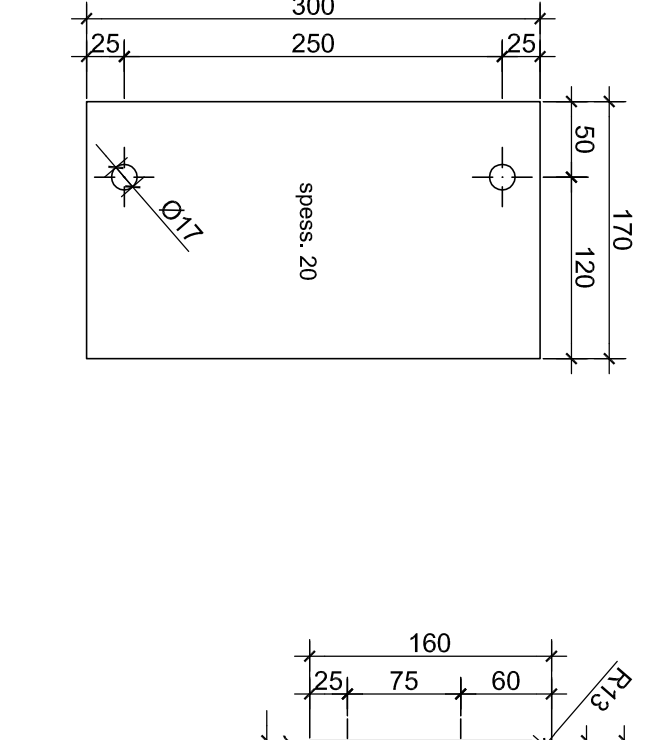
DETTAGLIO GIUNZIONE ELEMENTI 1-2
Scala 1:10



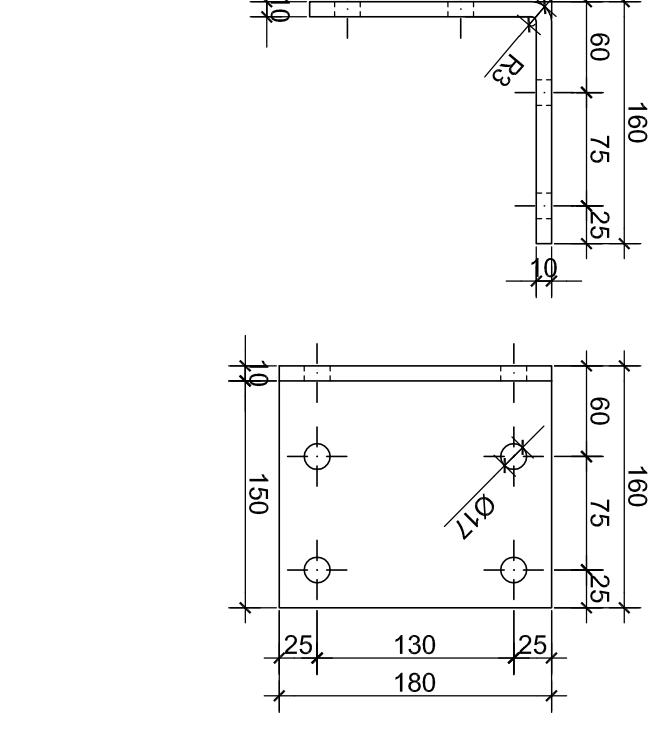
ELEMENTO 5
Scala 1:5



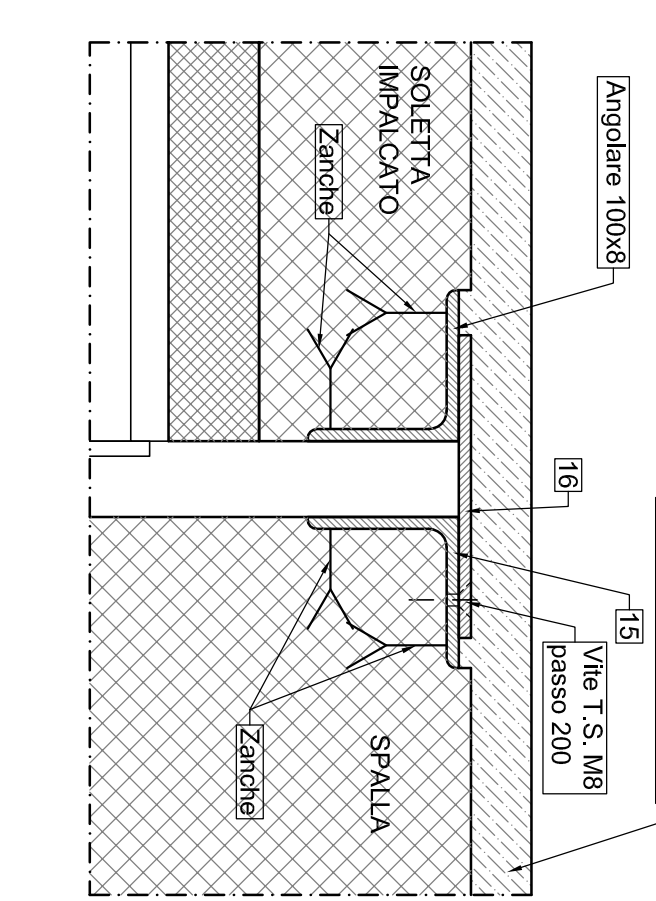
ELEMENTO 6
Scala 1:5



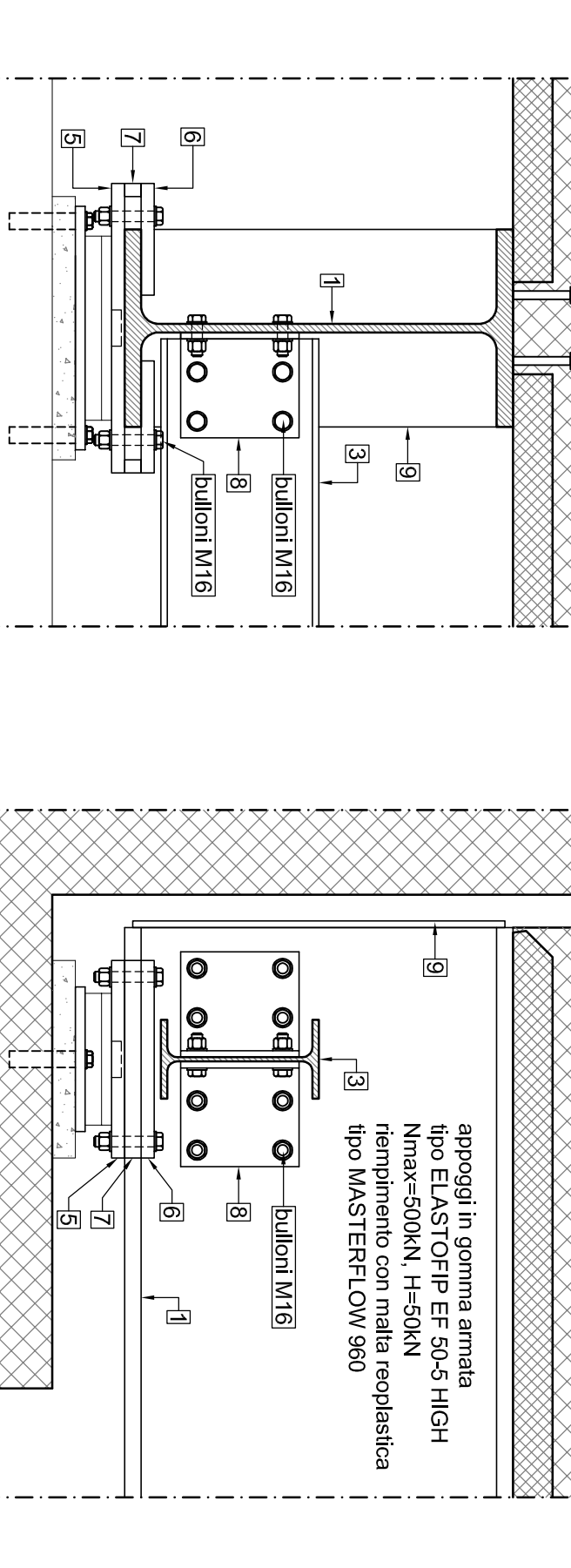
ELEMENTO 8
Scala 1:5



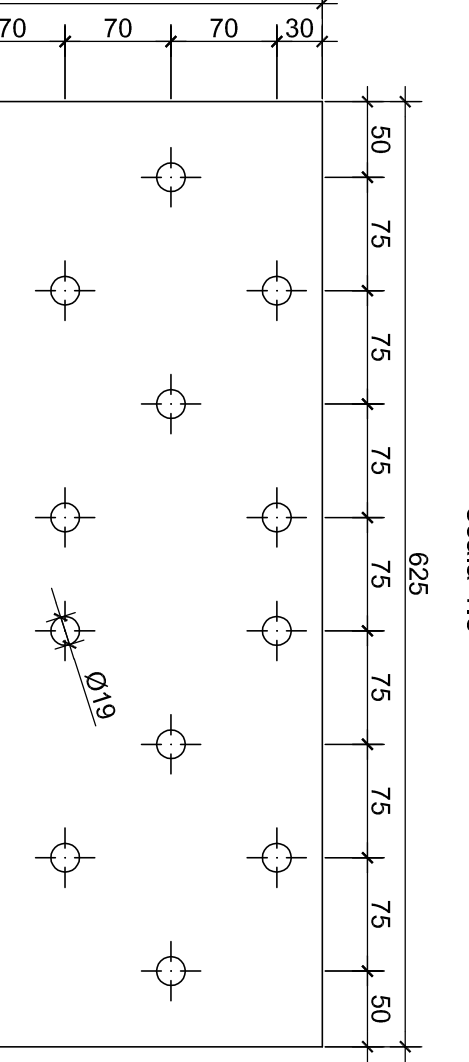
PARTICOLARE GIUNTO
Scala 1:5



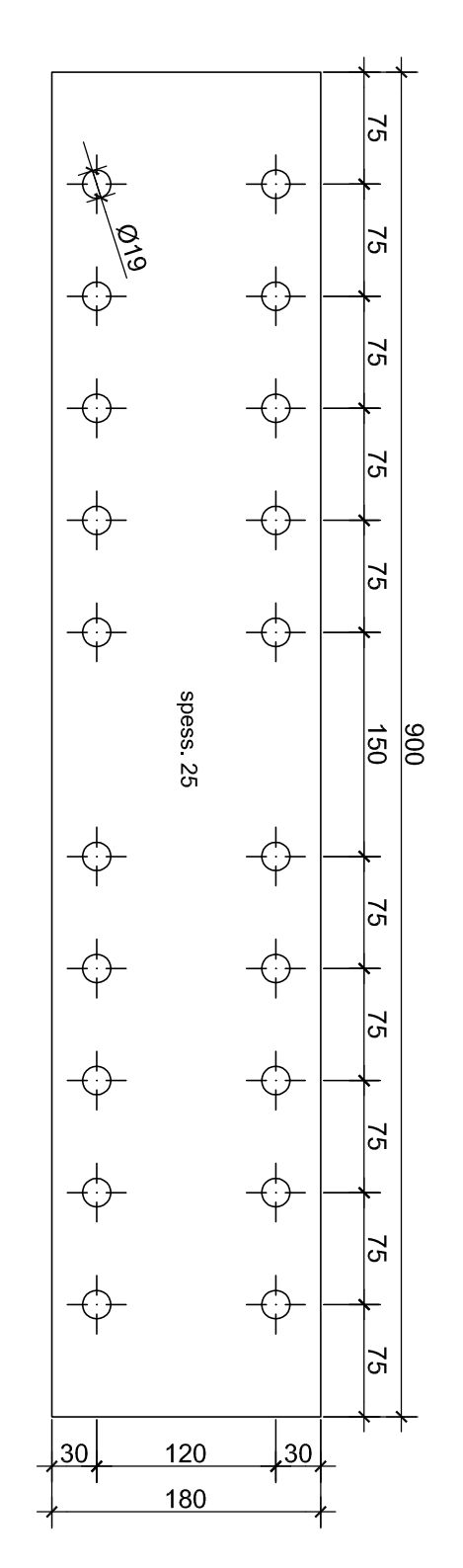
PARTICOLARE APPOGGI
Scala 1:10



ELEMENTO 10
Scala 1:5



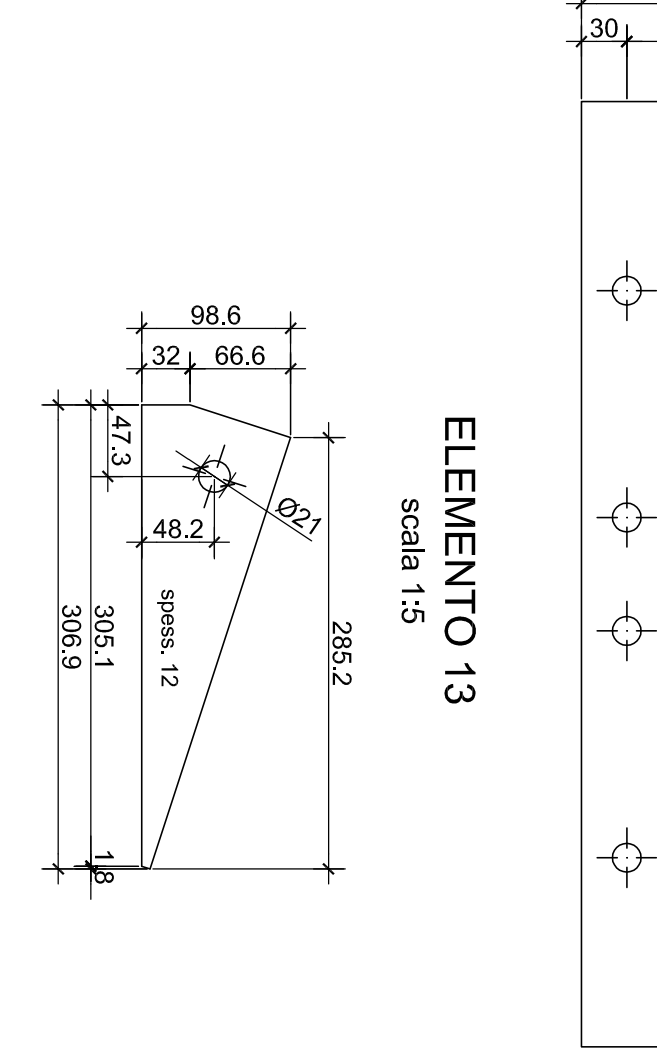
ELEMENTO 11
Scala 1:5



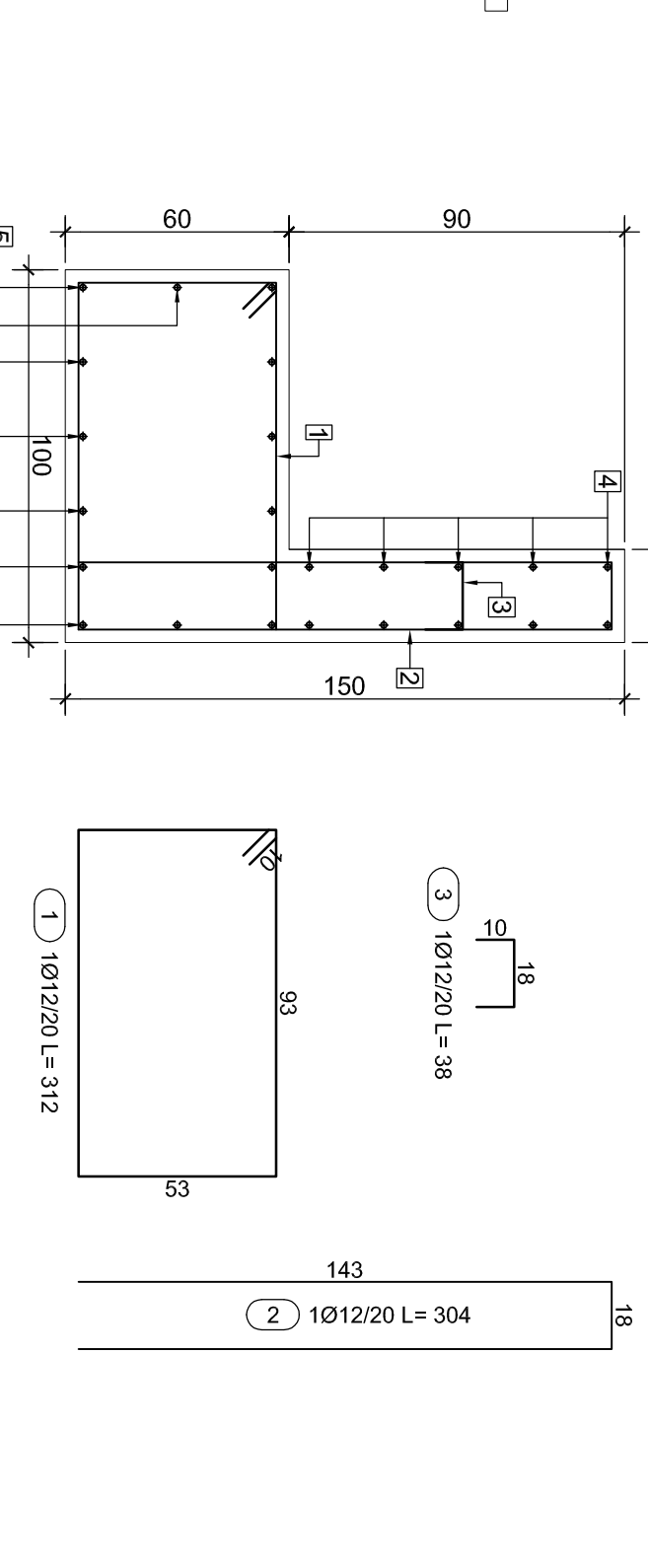
ELEMENTO 12
Scala 1:5



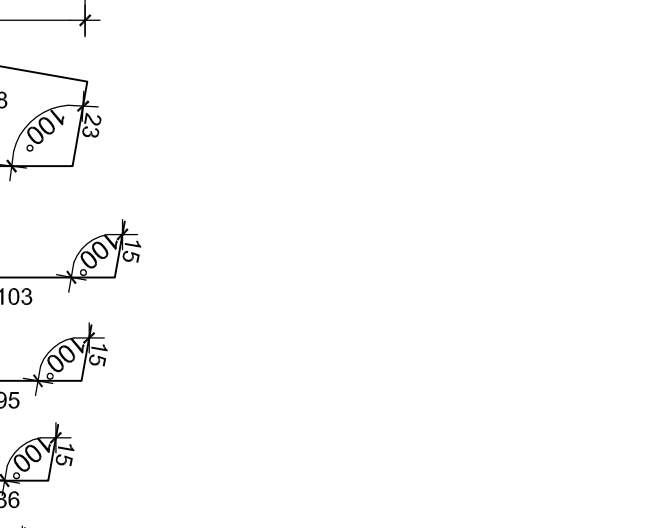
ELEMENTO 13
Scala 1:5



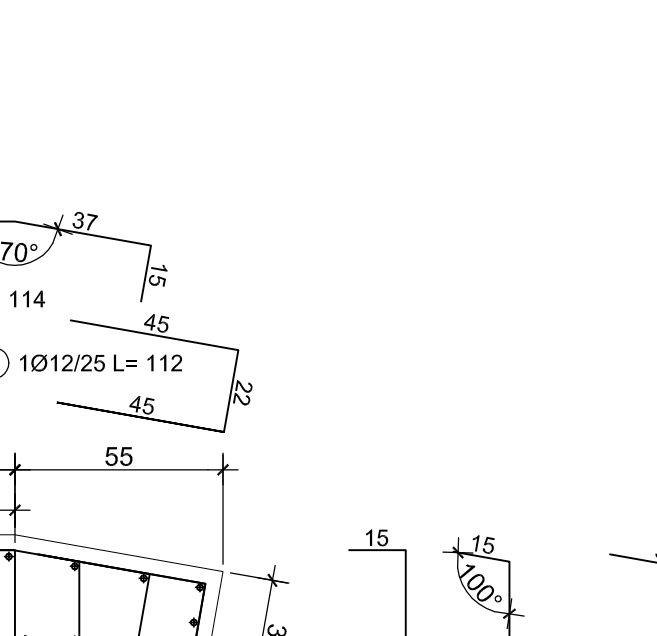
ARMATURA SPALLA
Scala 1:20



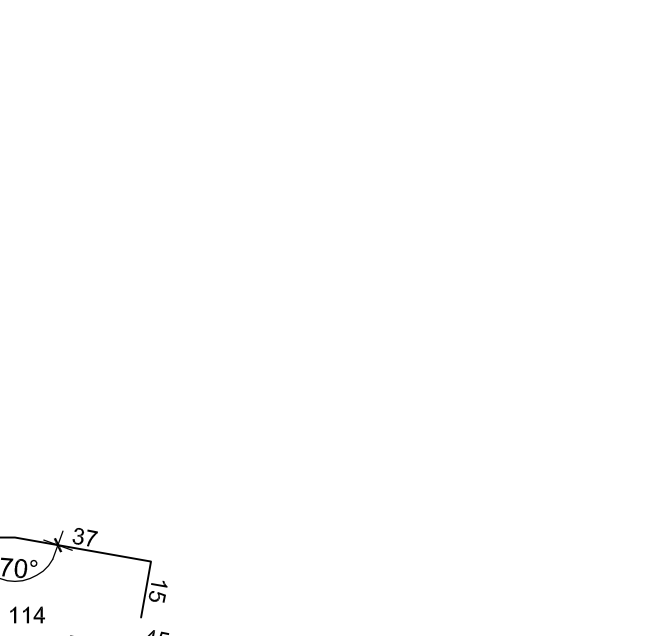
ARMATURA CORDOLO
Scala 1:20



ARMATURA FONDAZIONE SEZ. 3-3
Scala 1:20



ARMATURA FONDAZIONE SEZ. 2-2
Scala 1:20



16	Plano 200x1 L=3500	14	S.305	81/82
15	Asolaia 100x1 L=3500	4	S.275	81/8
14	Plano 100x1 L=3500	14	S.305	42/9
13	Plano 100x1 L=3500	14	S.305	42/9
12	Plano 100x1 L=3500	14	S.305	42/9
11	Plano 100x1 L=3500	14	S.305	42/9
10	Plano 100x1 L=3500	14	S.305	42/9
9	Plano 100x1 L=3500	14	S.305	42/9
8	Plano 100x1 L=3500	14	S.305	42/9
7	Plano 100x1 L=3500	14	S.305	42/9
6	Plano 100x1 L=3500	14	S.305	42/9
5	Plano 100x1 L=3500	14	S.305	42/9
4	Plano 100x1 L=3500	14	S.305	42/9
3	Plano 100x1 L=3500	14	S.305	42/9
2	Plano 100x1 L=3500	14	S.305	42/9
1	Plano 100x1 L=3500	14	S.305	42/9

AXTO
Città di Torino
DIREZIONE AMBIENTE VERDE E PROTEZIONE CIVILE
AREA VERDE
SERVIZIO GESTIONE GRANDI OPERE

ALLEGATO N. MECO.
DELIBERA N. MECO.

Progetto Esecutivo
Passarella Panoramica
Armatura Fondazioni e Particolari Giunzioni
Tavola n° S/2 - 0.3

Gruppo di Progettazione:
dott. Ing. Elio De Maccis (Coordinatore)
Oggetti:
Ing. Roberto Bartolozzi

Coordinatore di Progetto:
Ing. Roberto Bartolozzi

Responsabile del Progetto:
Ing. Roberto Bartolozzi

Coordinatore di Progetto:
Ing. Roberto Bartolozzi

Responsabile del Progetto:
Ing. Roberto Bartolozzi