



Presidenza
del Consiglio dei Ministri



CITTA' DI TORINO

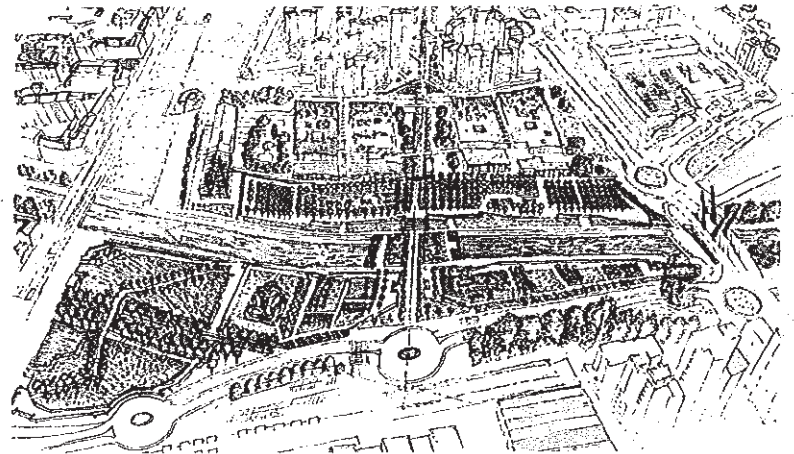
DIREZIONE AMBIENTE VERDE E PROTEZIONE CIVILE
AREA VERDE
SERVIZIO GESTIONE GRANDI OPERE

ALLEGATO N. 33
DELIBERA N. MECC.

2018-01356/117

AxTO

azioni	SPAZIO PUBBLICO
per	CASA
e	LAVORO E COMMERCIO
verificare	SCUOLA E CURRICOLO
torinesi	COMUNITA' E PARTECIPAZIONE



azione 1.21
Parco Dora - Spina 3 . Lotto Valdocco sub. B

PROGETTO ESECUTIVO

PARTICOLARI COSTRUTTIVI IMPIANTISTICI

Tavola n° A/1 - 0.1

data revisione
febbraio 2018

scala grafica
1:10

GRUPPO DI PROGETTAZIONE:

dott. for. Ezio DE MAGISTRIS (Coordinatore)
p.a. Giovanni BESUSSO
dott. ing. Roberto ROSATO
geom. Mauro GRIVA
p.a. Roberto GASPERINI
dott. Luigi CANFORA

Codice LL.PP: 4438

CUP: C17B16000110004

CIG:

Ordine di servizio del 24/03/2017 prot. n. 4065 del Dirigente Arch. Sabino PALERMO

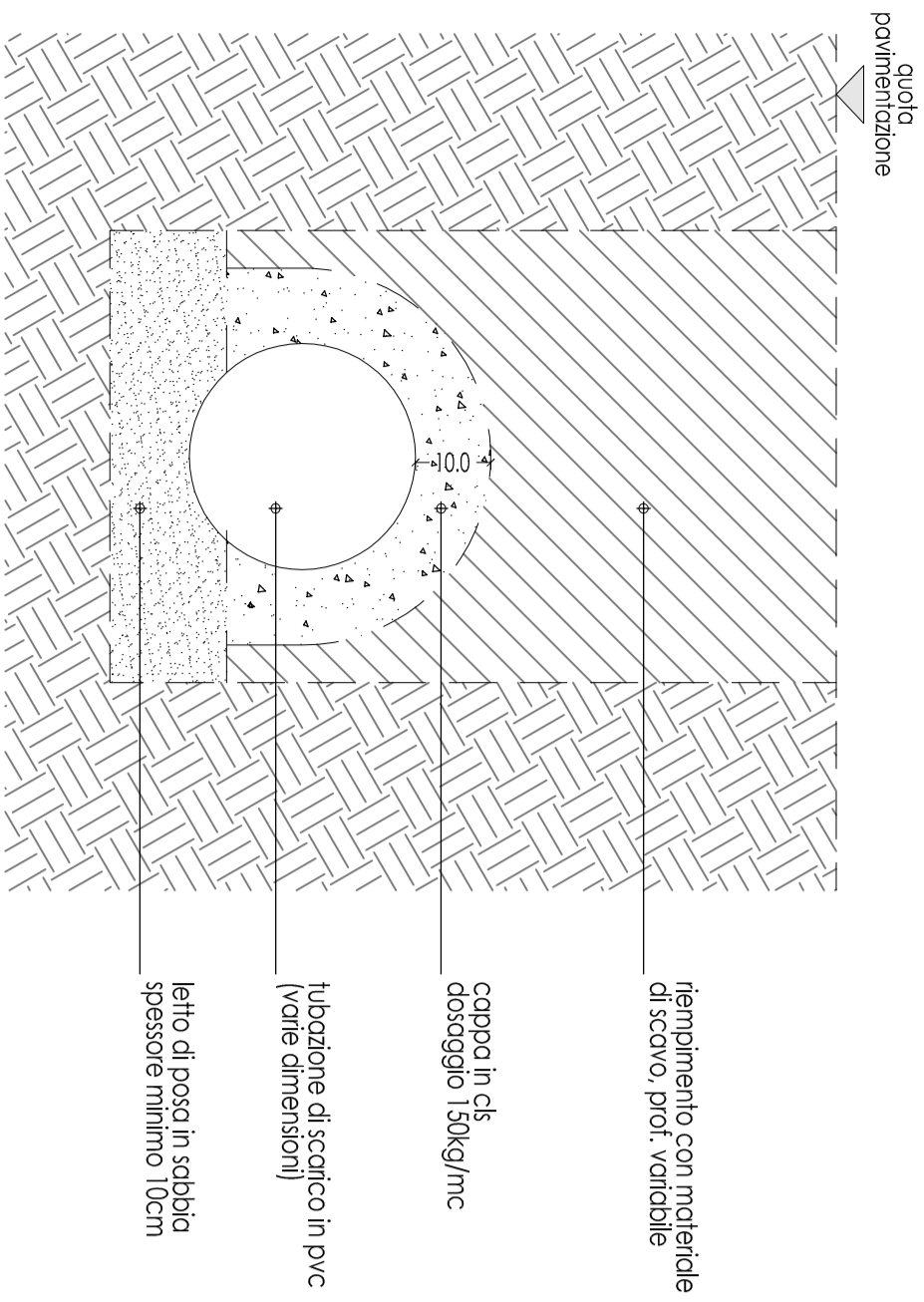
COORDINATORE SICUREZZA
IN FASE DI PROGETTAZIONE
p.a. Giovanni BESUSSO

RESPONSABILE DELL'ELABORATO
arch. Roberto FRATERNALI

RESPONSABILE DEL PROCEDIMENTO - DIRIGENTE SERVIZIO TECNICO
Arch. Sabino PALERMO

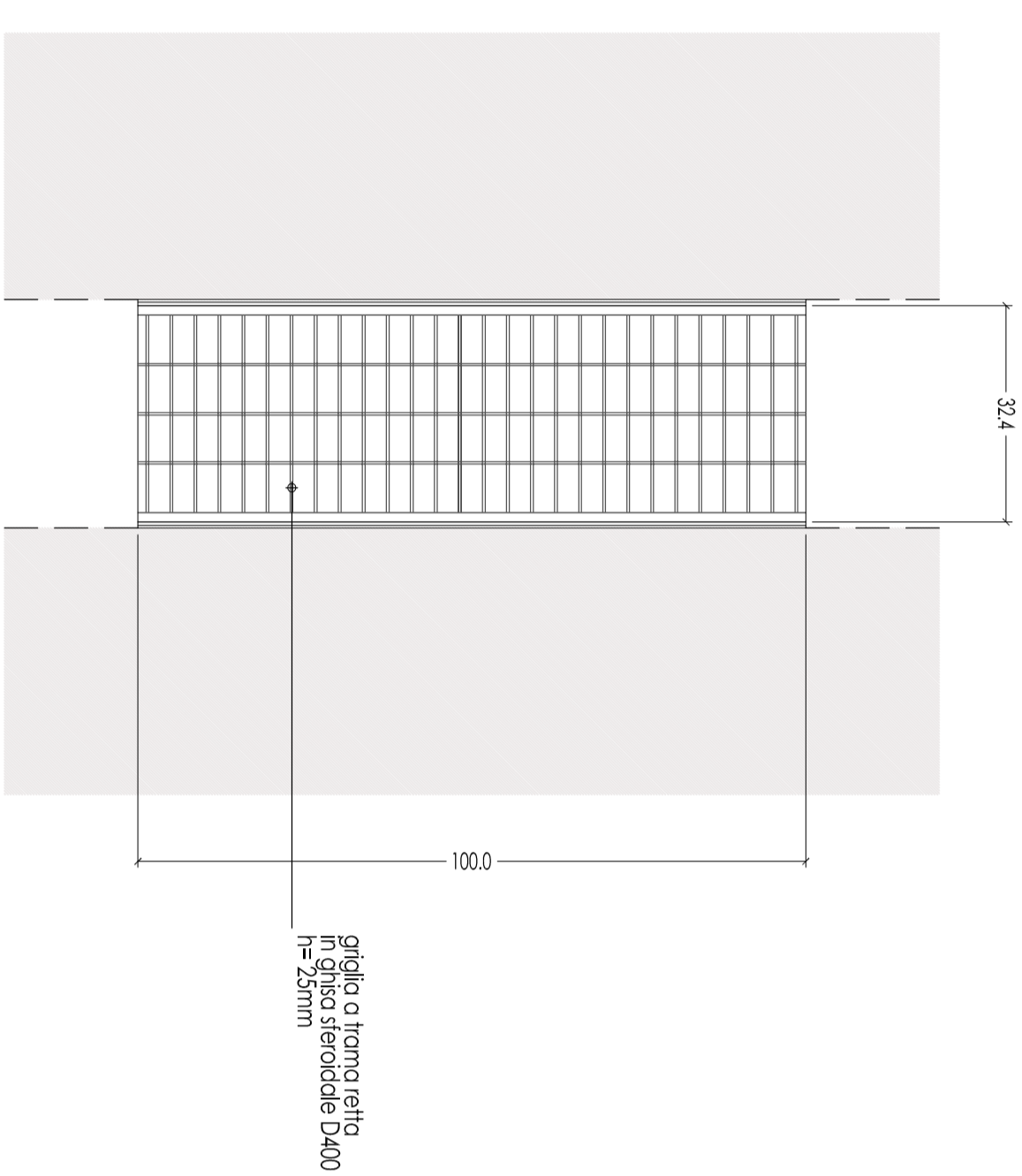
**SCHEMA DI POSA PER FOGNATURE
URBANE**
SCALA 1:10

sezione trasversale



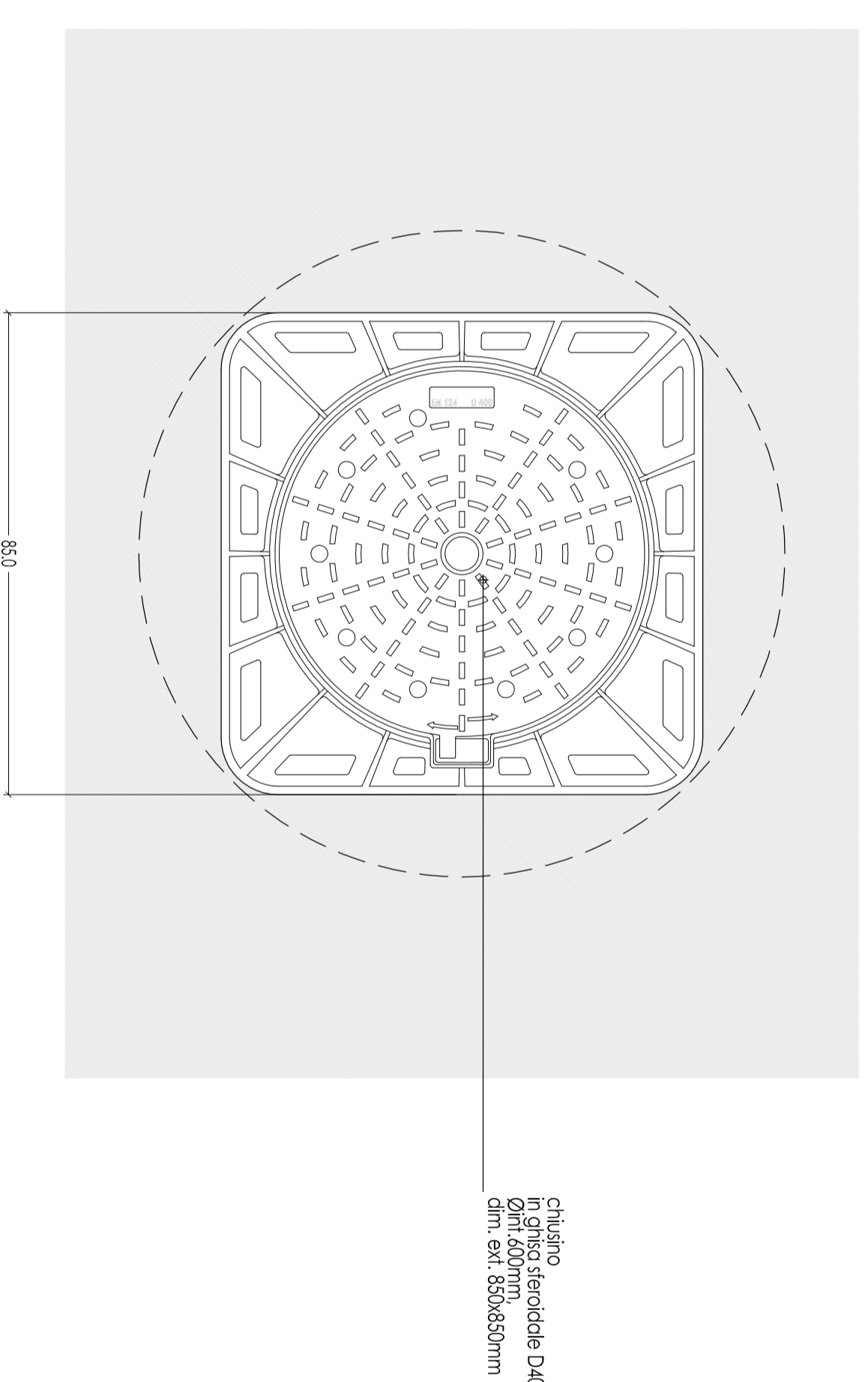
**CANALINA DI RACCOLTA
ACQUE SUPERFICIALI**
SCALA 1:10

pianta

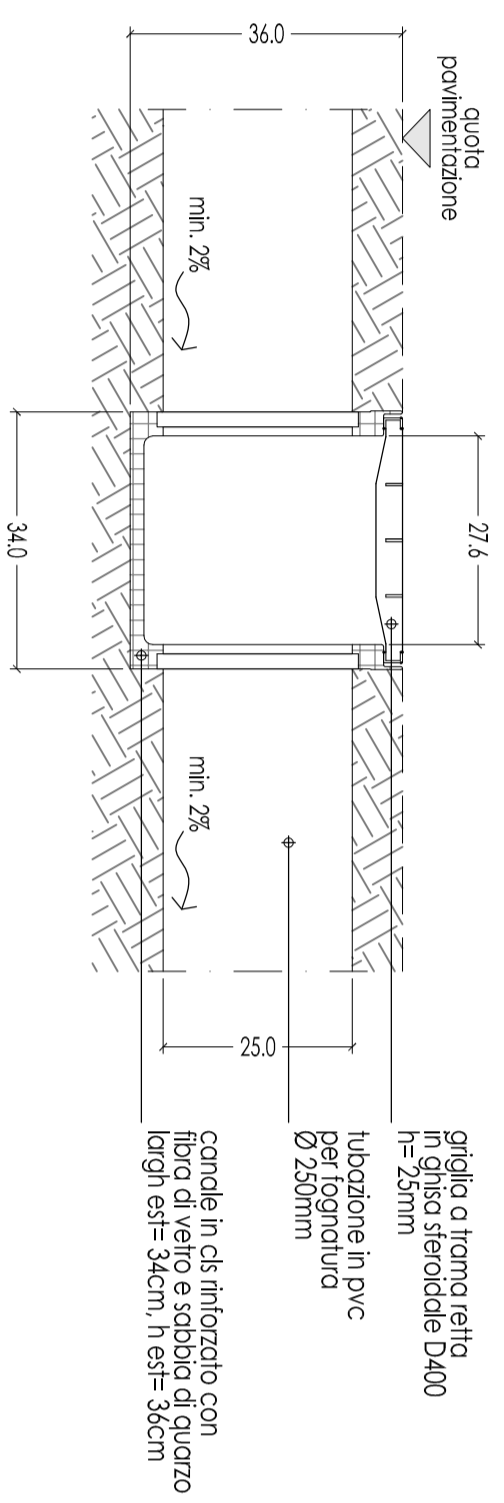


**POZZO CIRCOLARE DI RACCOLTA
ACQUE SUPERFICIALI**
SCALA 1:10

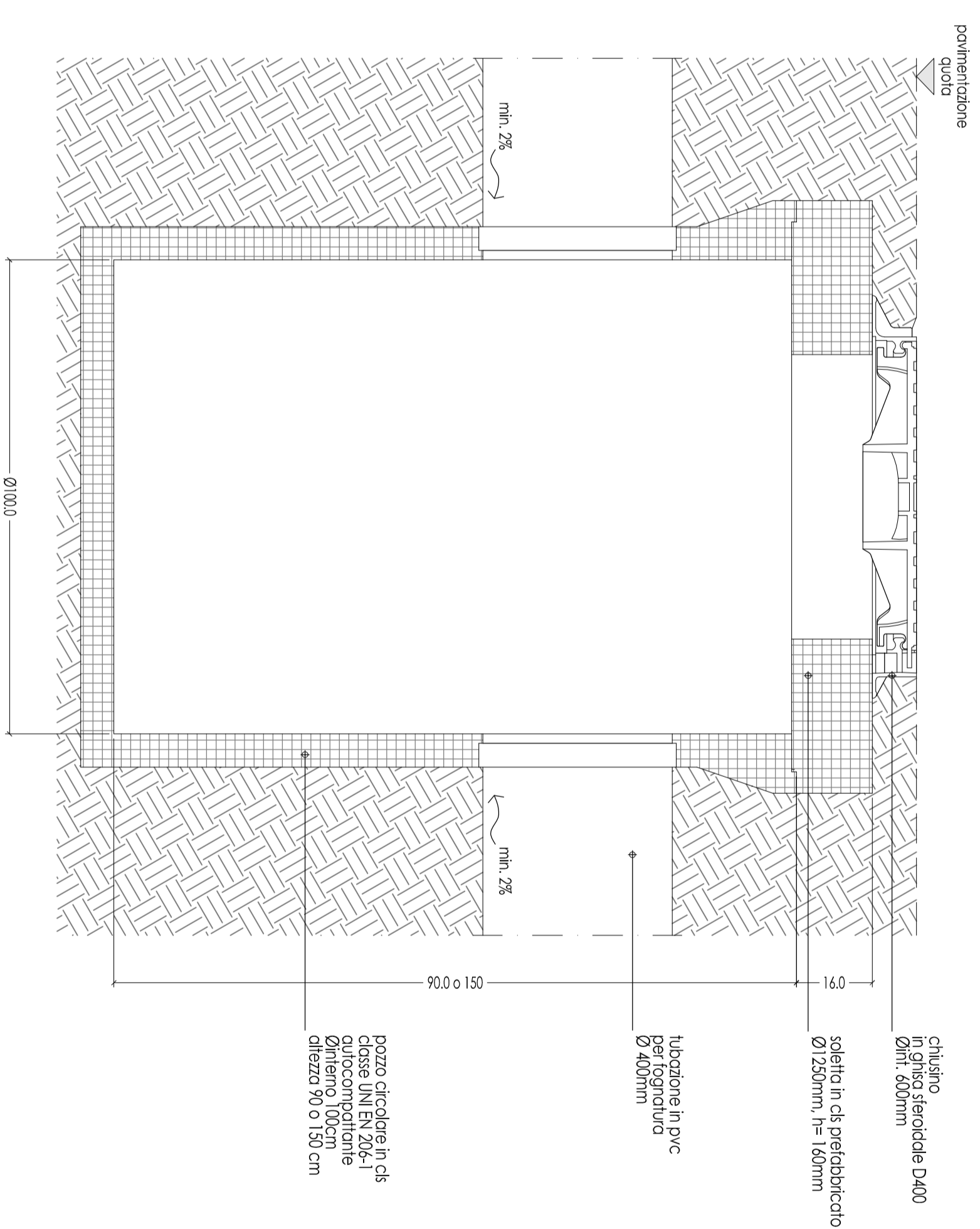
pianta



sezione trasversale

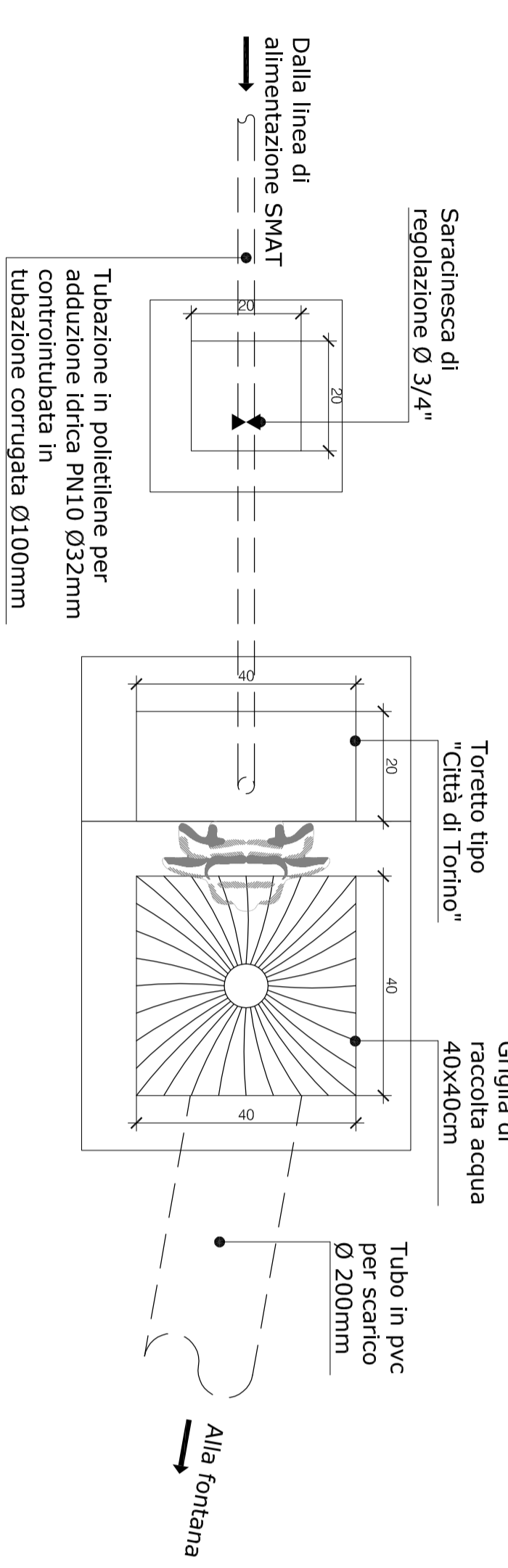


sezione trasversale

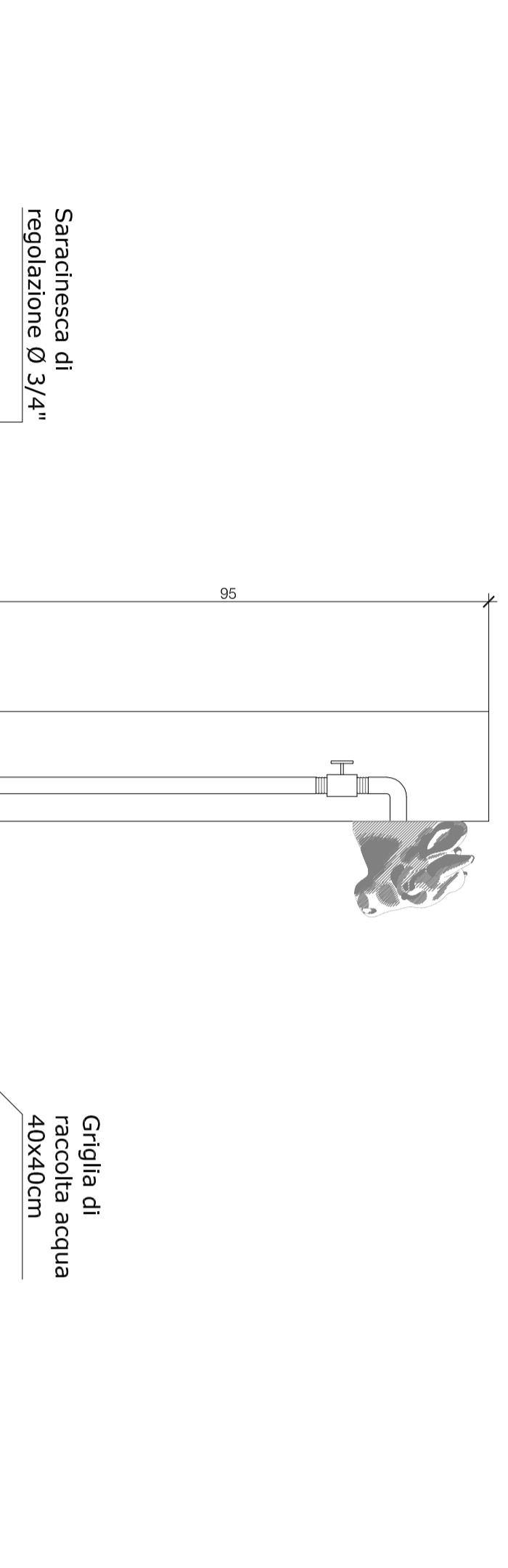


**FONTANELLA
SCALA 1:10**

PIANTA

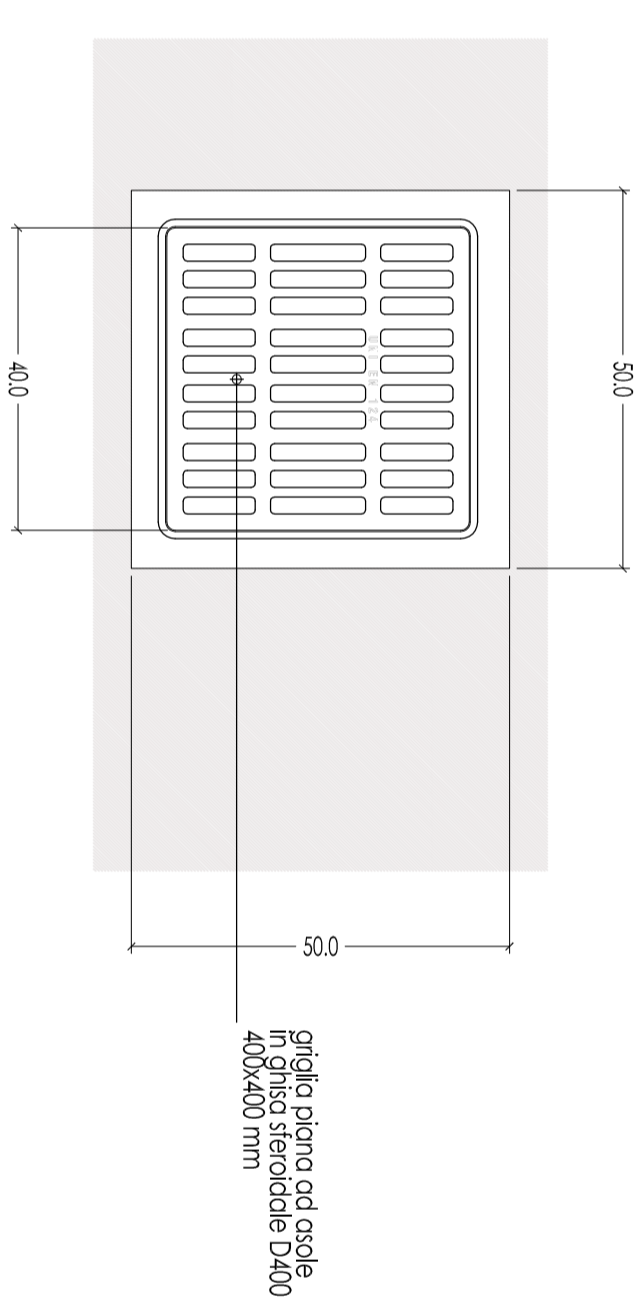


SEZIONE

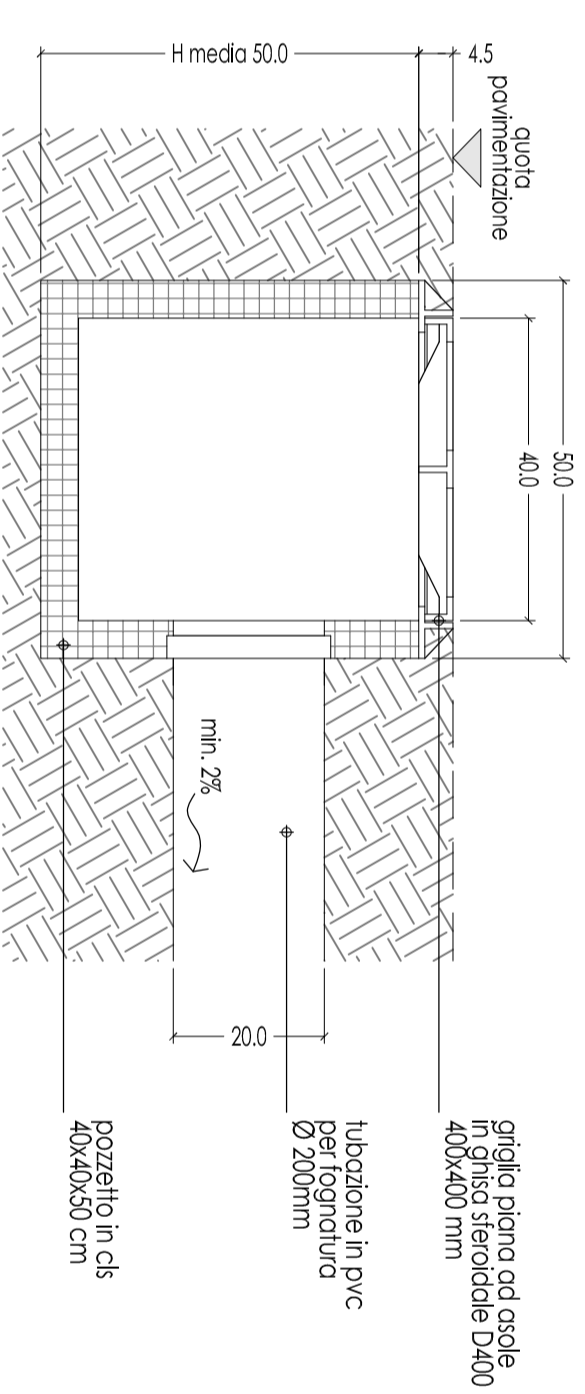


**CADIPPA DI RACCOLTA
ACQUE SUPERFICIALI**
SCALA 1:10

pianta



sezione trasversale



Opzione 1/21
Forco Dora - Spina 3. Loto Valdocco sub. B

PROGETTO ESECUTIVO

PARTICOLARI COSTRUTTIVI IMPIANTISTICI

Tovola n° A/1 - 0.1	data revisione	scala grafica
	Addebiato 20/19	1/10

GRUPPO DI PROGETTAZIONE:
dot. Ing. Enzo DE MARIGNIS (Coordinatore)
P.A. GIOVANNI BISSI
Ing. Roberto CASERINI
Ing. Luigi CASCIA

CLIENTI:
C.A.P. CITTÀ DI TORINO
C.C.T.

COORDINATORE SICUREZZA
IN FASE DI PROGETTAZIONE
P.A. GIOVANNI BISSI
RESPONSABILE DELL'ELABORATO
ING. ROBERTO CASERINI

RESPONSABILE DEL PROCEDIMENTO - DIRIGENTE SERVIZIO TECNICO
ING. SILVANO PALZANO

ALLEGATO N. MEDC.
DELIBERA N. MEDC.

CITTA' DI TORINO
DIREZIONE AMBIENTE VERDE E PROTEZIONE CIVILE
AREA VERDE
SERVIZIO GESTIONE GRANDI OPERE

