



PROGETTO ESECUTIVO

Particolare ariedi

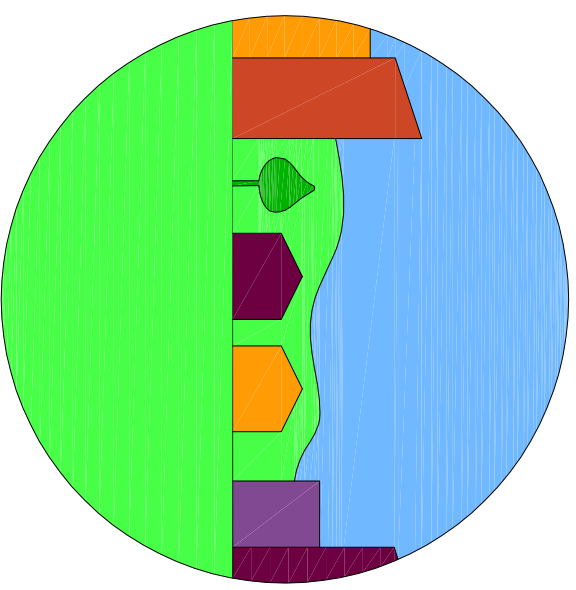
Tavola n° 10	Indice di revisione <i>Rev. 0</i>	data <i>settembre 2017</i>	scala grafica <i>indicata</i>
--------------	--------------------------------------	-------------------------------	----------------------------------

GRUPPO DI PROGETTAZIONE:

arch. Maria Teresa MASSA (coordinatore)	geom. Emilio RIZZOTTO (mobilità)
arch. Donato Maggilli (scuole)	geom. Simone TAMBONE (scuole)
geom. Attilio BUCCINO (urbanizzazioni)	Dr.For. Gregorio SPANO (circoscrizione 7)
geom. Annunziata CASERTA (urbanizzazioni)	sig.ra Lilliana ALBERVANO (urbanizzazioni)
geom. Armando FRATEPIERO (mobilità)	
geom. Dario PUTORTI (mobilità)	

Codice Servizio: JF_UA	Codice Lavoro: NU_M	Codice Elaborato: ELAB_GRAF.
Ordine di servizio del 30/06/2017	prot. n. 14997	del Dirigente Arch. Bruna CAVALGUA
COORDINATORE SICUREZZA IN FASE DI PROGETTAZIONE <i>Arch. Donato MAGGILLI</i>	RESPONSABILE DELL'ELABORATO <i>Arch. Maria Teresa MASSA</i>	RESPONSABILE DEL PROCEDIMENTO - DIRIGENTE SERVIZIO TECNICO <i>Arch. Bruna CAVALGUA</i>

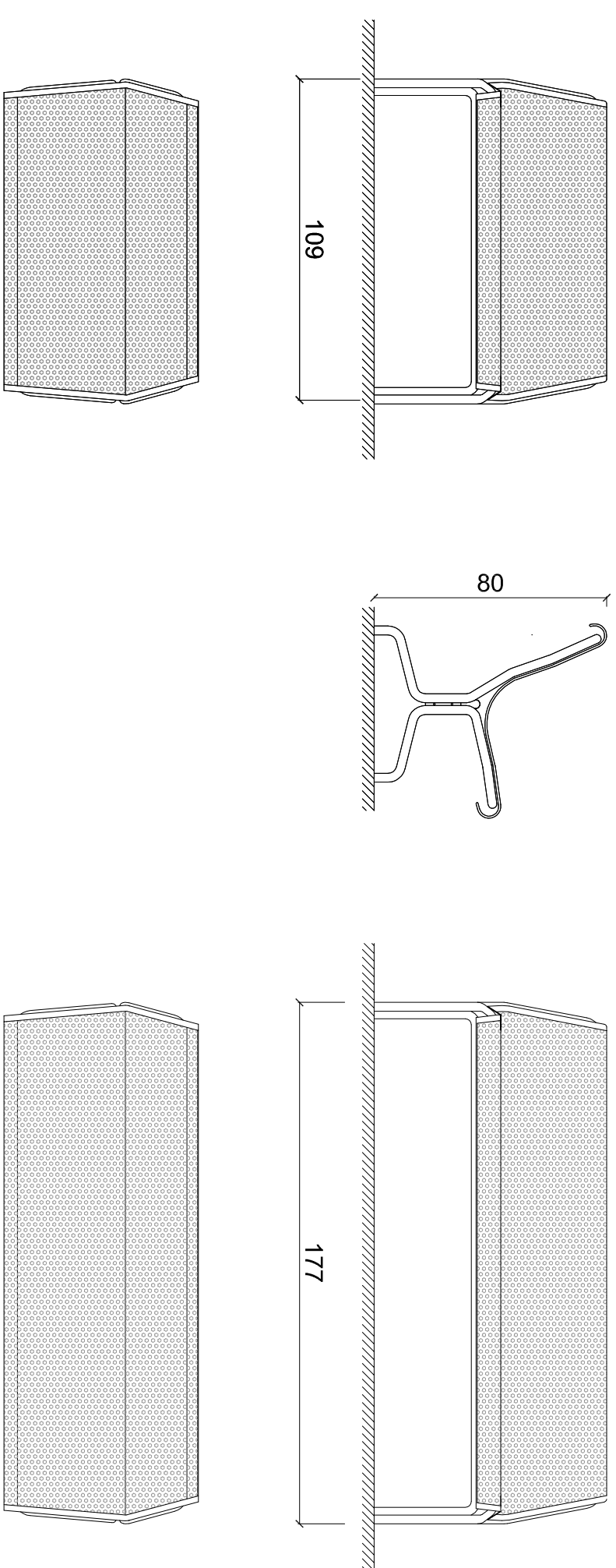
DECORO ASFALTO



DECORO ASFALTO: disegno da definire con DL. Realizzato in materiale termoplastico profornato, ad alto potere rifrangente ed antiscricchiolo, spessore complessivo compreso tra 2,5 e 3 mm.

PANCHINA IN LAMIERA A DUE SEDUTE

PANCHINA IN LAMIERA A TRE SEDUTE



PANCHINA IN METALLO - composta da: Telaio in tubo tondo Saddle ergonomico a due posti realizzato con lamiera decapata sfilata spess. 3 mm fori 14X11 mm zincatura a caldo, più trattamento con polveri poliesterei nei colori RAL scelti dalla DL.
Dim.: altezza sedile 430 mm, altezza schienale 800 mm, profondità 660 mm, lunghezza 1090 mm, Peso totale: 26 kg.

Scala 1:20

TRANSENNA



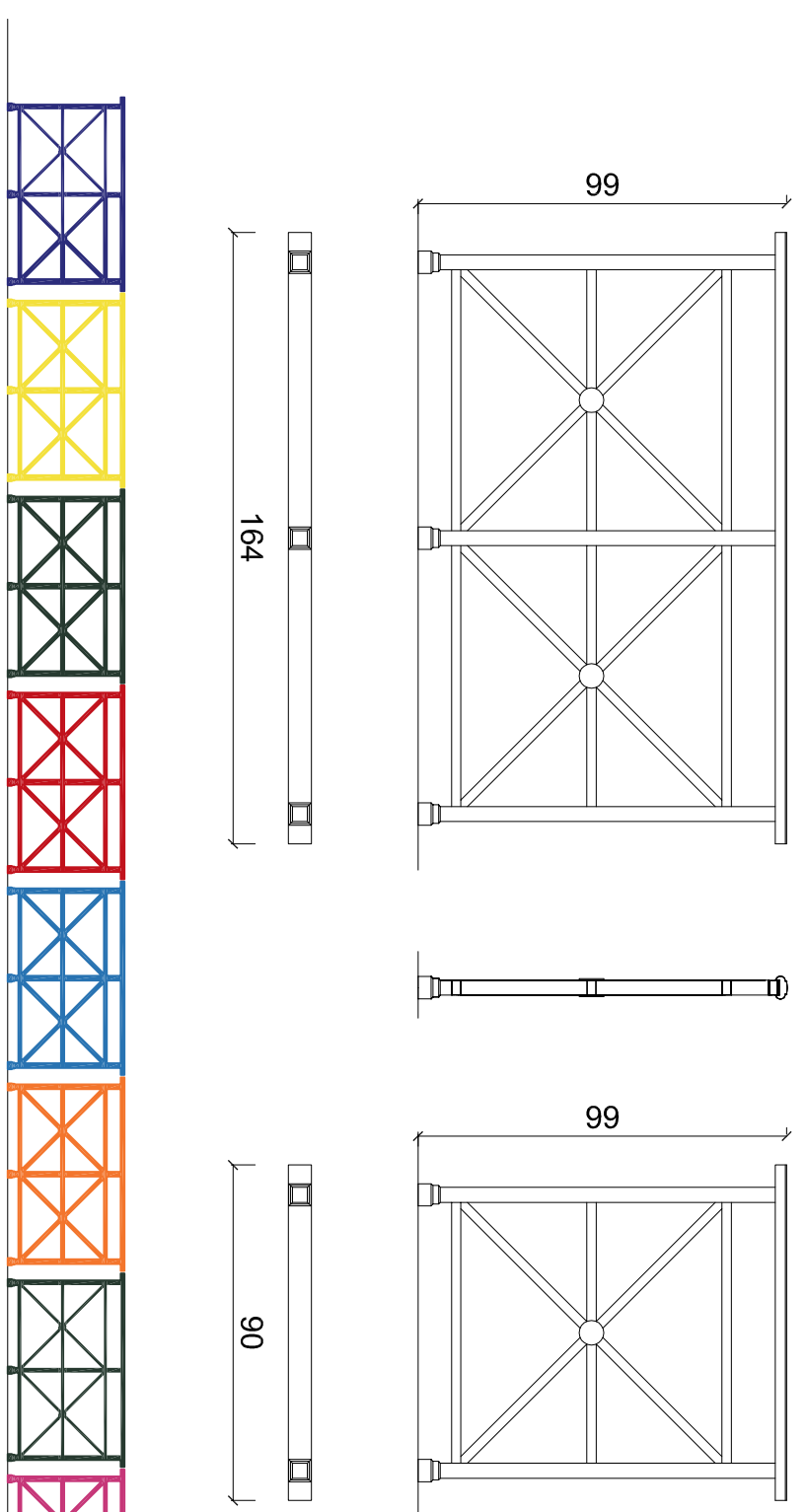
Lamiera zincata senzzintir di spessore 30/10 processo di zincatura a caldo secondo norme UNI EN 10327 (ex UNI EN 10142), UNI EN 10147 ed UNI EN 10292. Dimensione indicativa di 400x1200 mm. Tagliata a laser su disegno della DL. Taglio sagoma esterna e fori per fissaggio. Pannelli verniciati e ancorati alle transenne esistenti, compresa e la riverniciatura transenne.

TRANSENNA SANT'ANDREA

PORTABICICI AD ANELLO

SEDUTA IN PIETRA

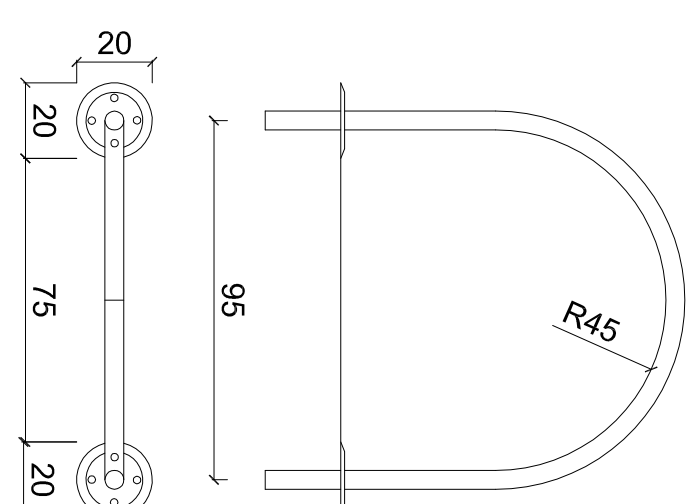
PALETTO DISSUASORE



TRANSENNA A CROCE DI S. ANDREA A 2 O 3 PIANTONI

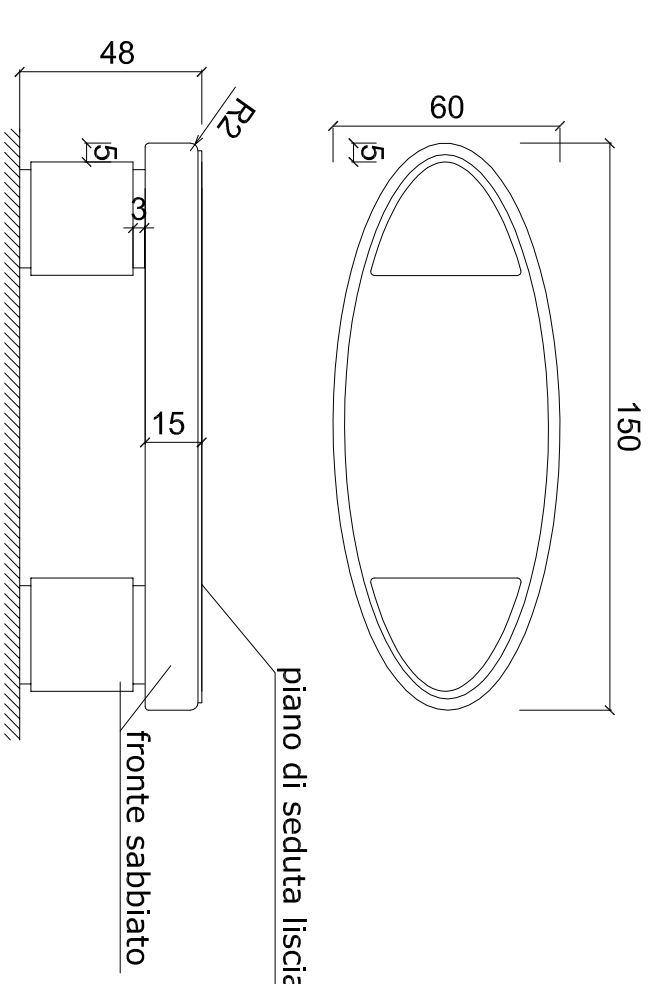
realizzata in sciolato di ferro zincato a caldo e verniciato in due riprese con smalto epossidico colore Verde RAL 6009 o altro colore a richiesta D.L. costituita da elementi verticali sciolati (mm. 40x40x3 saldati a elementi orizzontali o trasversali sciolati (40 x 25 x 3 mm.), dotata di mancorrente sciolato sagomato sulla sommità (sezione sciolato 62x27x1,5 mm) all'interversione degli elementi trasversali sarà fissata da ambo i lati una piastra circolare del diametro di mm. 66 spessore mm. 6-10 in ghisa artistica riprodotte lo stemma della Città di Torino in rilievo.

Scala 1:20



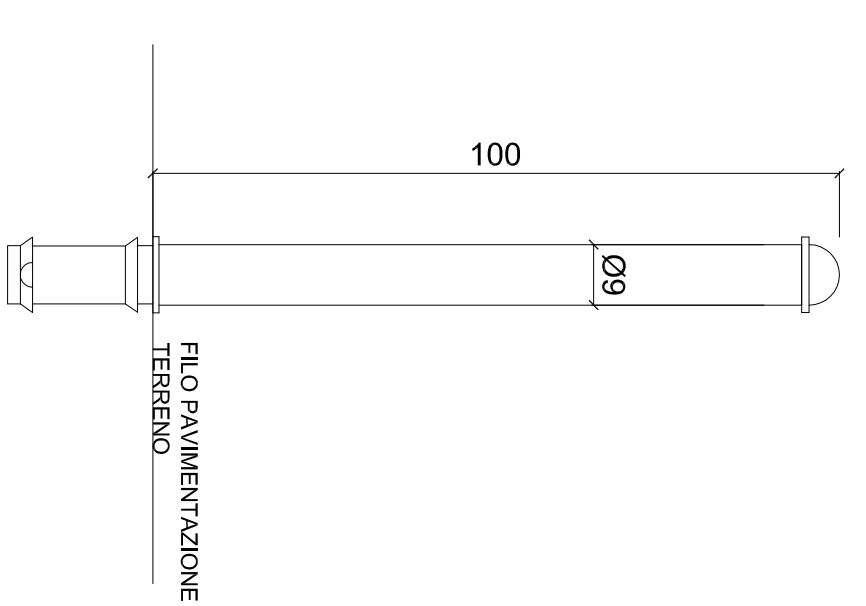
Portabiciclette costituito da arco calandrato in tubolare di acciaio inox AISI 304, diametro 50 mm, spessore 2 mm altezza complessiva mm 1200, fuori terra mm 900 e larghezza mm 1000.

Scala 1:20



Panca realizzata in conglomerato cementizio architettonico, dis con densità pari a 2100 kg/mc confezionato con aggregati naturali base cemento bianco o grigio, aggiunta di additivi colorata a tutto impasto colore a scelta DL. La finitura superficiale ottenuta tramite sabbiatura trattamento di levigatura su piano di seduta

Scala 1:20



PALETTI DISSUASORE TIPO "CITTA' DI TORINO" realizzati in materiale polimerico a memoria di forma, prodotto in un unico stampo di colore rosso (RAL 3500)

Scala 1:10