



## CITTA' DI TORINO

DIREZIONE EDIFICI MUNICIPALI, PATRIMONIO E VERDE  
SERVIZIO EDIFICI MUNICIPALI

# RECUPERO, RIQUALIFICAZIONE FUNZIONALE E MANUTENZIONE SEDI DELLA POLIZIA MUNICIPALE, CASERME E COMMISSARIATI

codice opera: 4393

Progettisti:

arch. Marco MICHELOTTI 

geom. Salvatore RIZZO 

Coordinatore della Sicurezza  
in fase di Progettazione:

arch. Marco MICHELOTTI 

Collaboratore:

geom. Marco SCOLLO 

Responsabile del Procedimento: arch. Dario SARDI 

## PROGETTO ESECUTIVO

OGGETTO:

ELABORATO GRAFICO

VIALE VIRGILIO 40

POLIZIA DI STATO – NUCLEO DELLA POLIZIA A CAVALLO

Scala Plot

Nome file

SCALA 1:1.000  
1:100 - 1:50

REV	MODIFICHE	DATA	DISEGNATORE
0	Emissione	Ottobre 2016	arch. Marco MICHELOTTI
1			
2			
3			
4			

ELABORATO

**D05**



**CITTA' DI TORINO**  
DIREZIONE EDIFICI MUNICIPALI, PATRIMONIO E VERDE  
SERVIZIO EDIFICI MUNICIPALI

**Allegato n° 15**

# RECUPERO, RIQUALIFICAZIONE FUNZIONALE E MANUTENZIONE SEDI DELLA POLIZIA MUNICIPALE, CASERME E COMMISSARIATI

codice opera: 4393

**Progettisti:**  
arch. Marco MICHELOTTI  
geom. Salvatore RIZZO

**Coordinatore della Sicurezza  
in fase di Progettazione:**  
arch. Marco MICHELOTTI

**Collaboratore:**  
geom. Marco SCOLLO

**Responsabile del Procedimento:** arch. Dario SARDI

## PROGETTO ESECUTIVO

OGGETTO:

**ELABORATO GRAFICO**  
**VIALE VIRGLIO 40**  
**POLIZIA DI STATO - NUCLEO DELLA POLIZIA A CAVALLO**

Scala Plot

Nome file

SCALA  
**1:1.000**  
**1:100 - 1:50**

REV MODIFICHE

DATA

DISEGNATORE

0 Emissione

Ottobre 2016

arch. Marco MICHELOTTI

ELABORATO

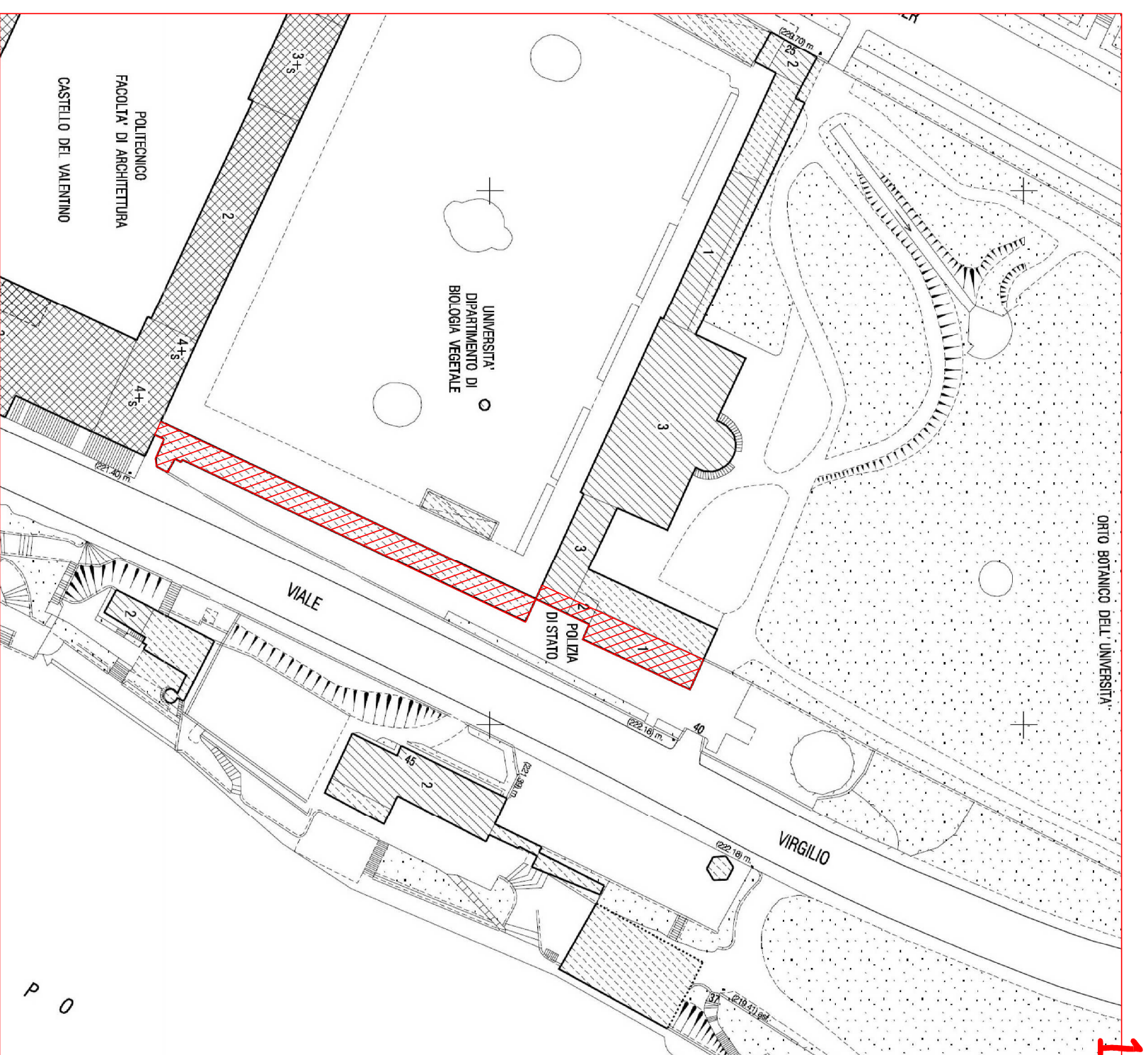
**D05**

1

2

3

4



## CARTA TECNICA

FOGLIO 271  
scala 1:1.000

DEMOLIZIONI

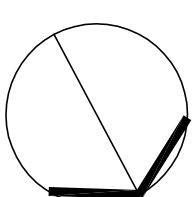
OPERE IN PROGETTO

### INTERVENTI:

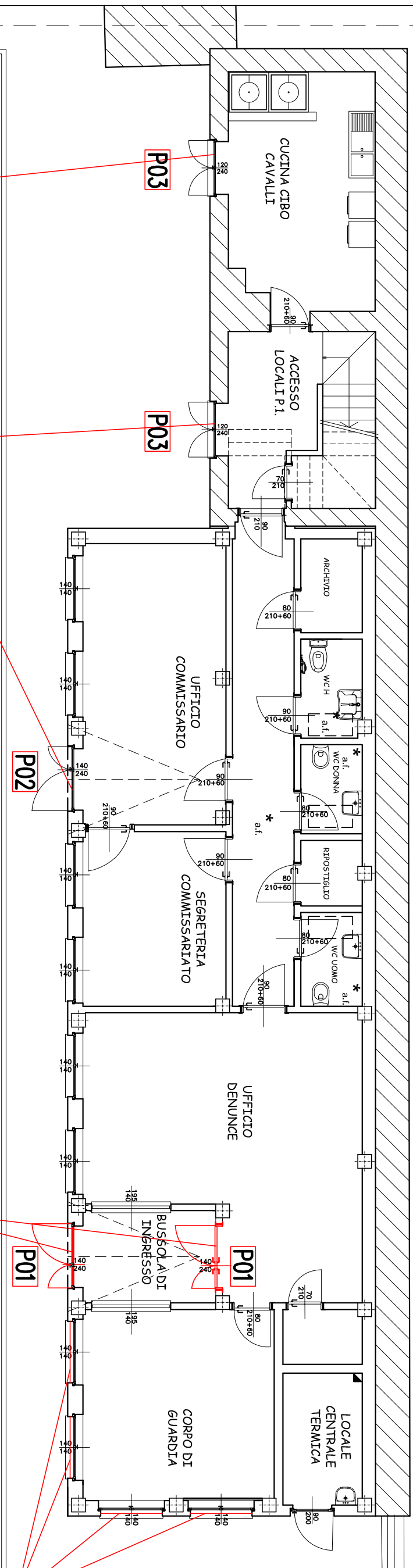
- Sostituzione porte vetrate ingresso principale in legno
- Recupero e revisione serramenti esterni
- Fornitura e posa n. 4 inferriate

1

ORTO BOTANICO



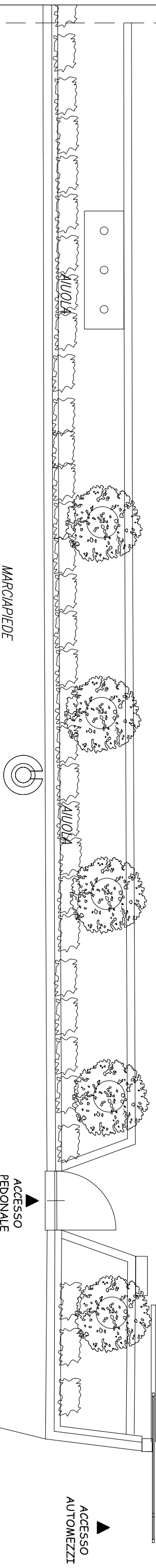
2



REVISIONE  
SERRAMENTI ESTERNI

SOSTITUZIONE PORTE INGRESSO  
IN LEGNO, CON MANIGLIONE ELETTRIFICATO

FORNITURA  
E POSA  
INFERRIATE



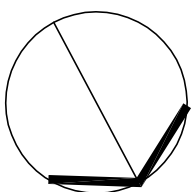
VIALE VIRGILIO

PIANO TERRA - ZONA UFFICI

scala 1:100

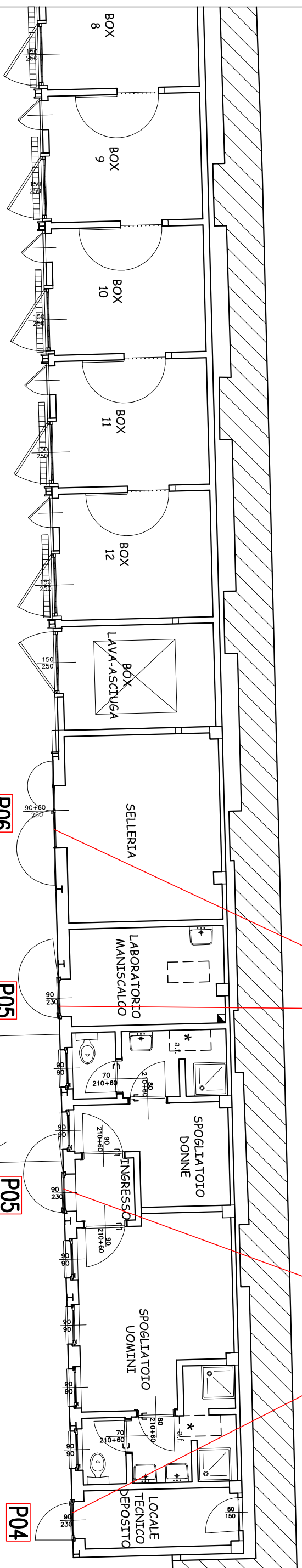
viale Virgilio 40

1



ORTO BOTANICO

RECUPERO E REVISIONE  
SERRAMENTI ESTERNI



P06

P05

P05

P04

ACCESSO  
CAVALLI

MARCIAPIEDE

VIALE VIRGILIO

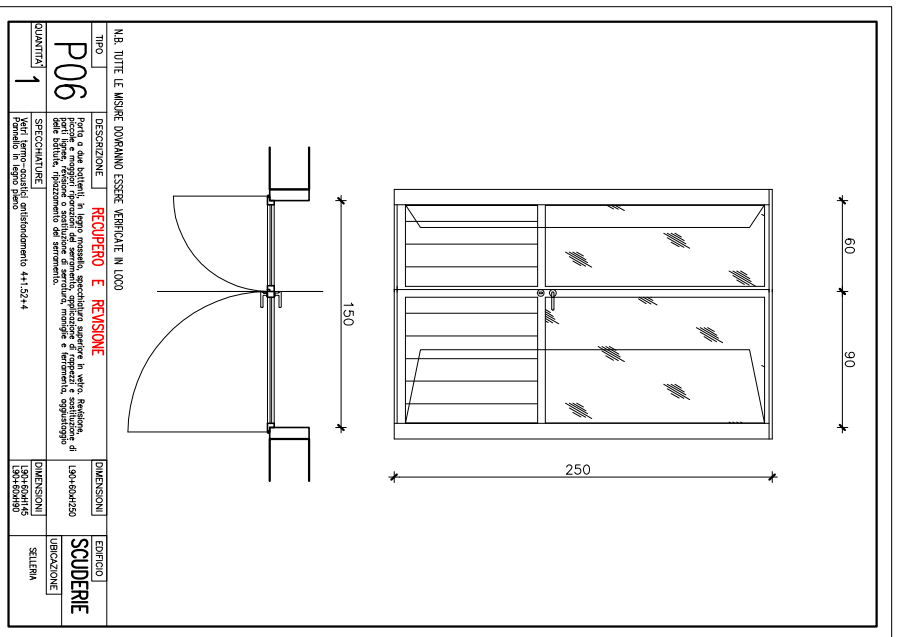
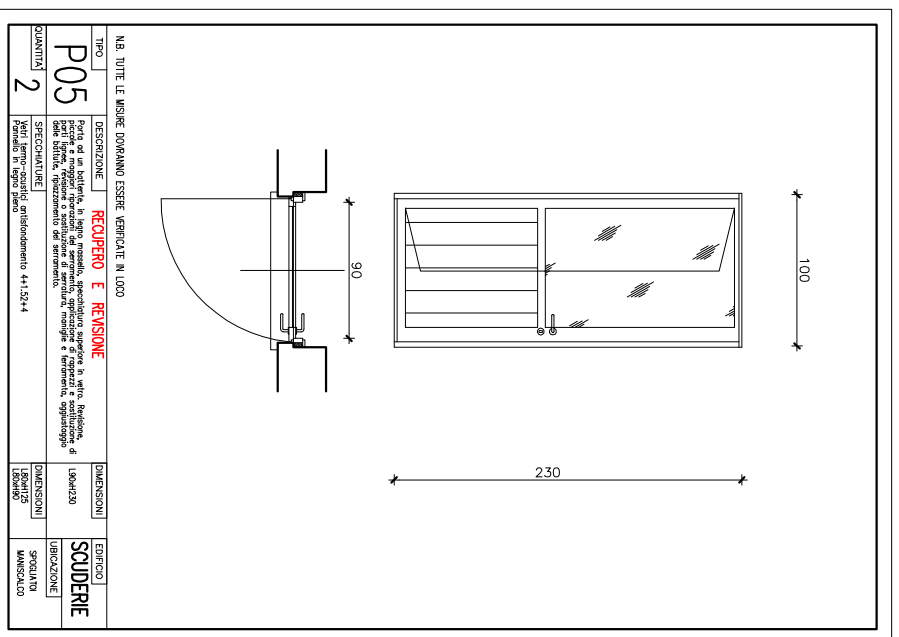
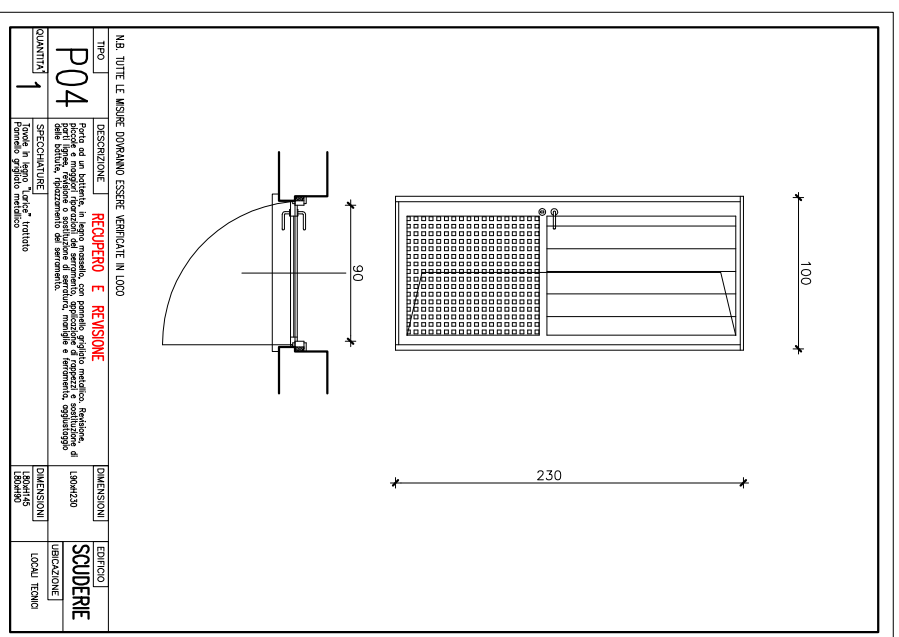
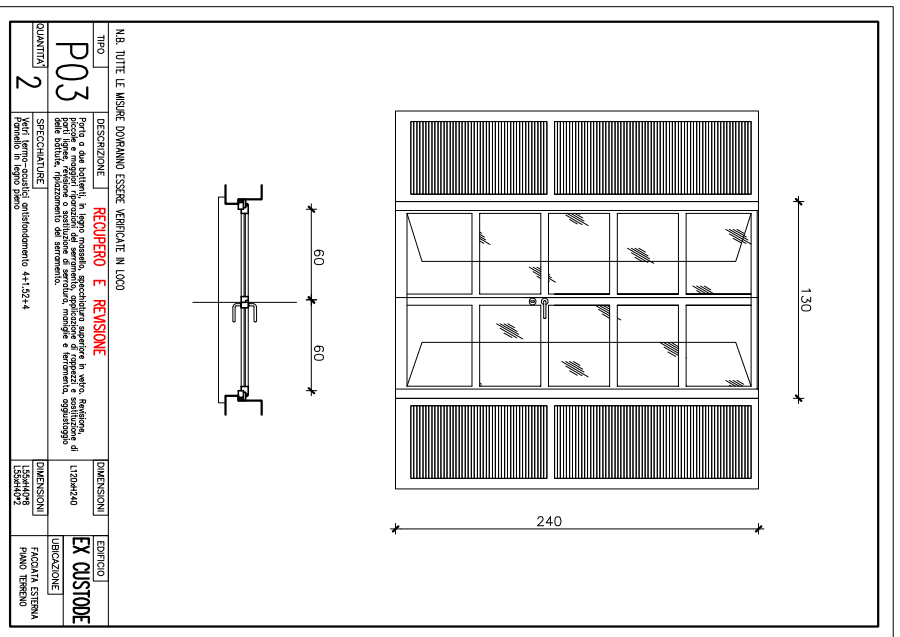
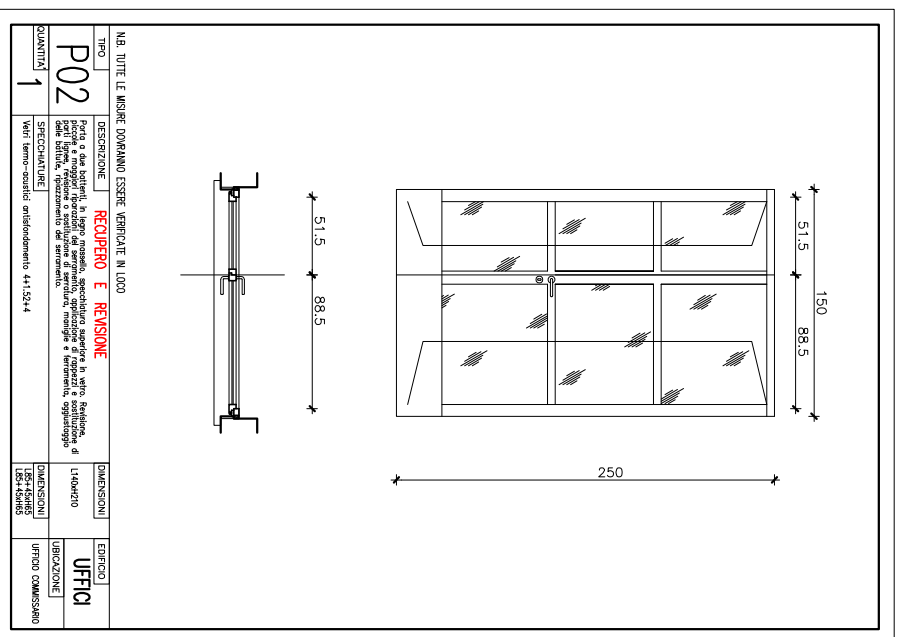
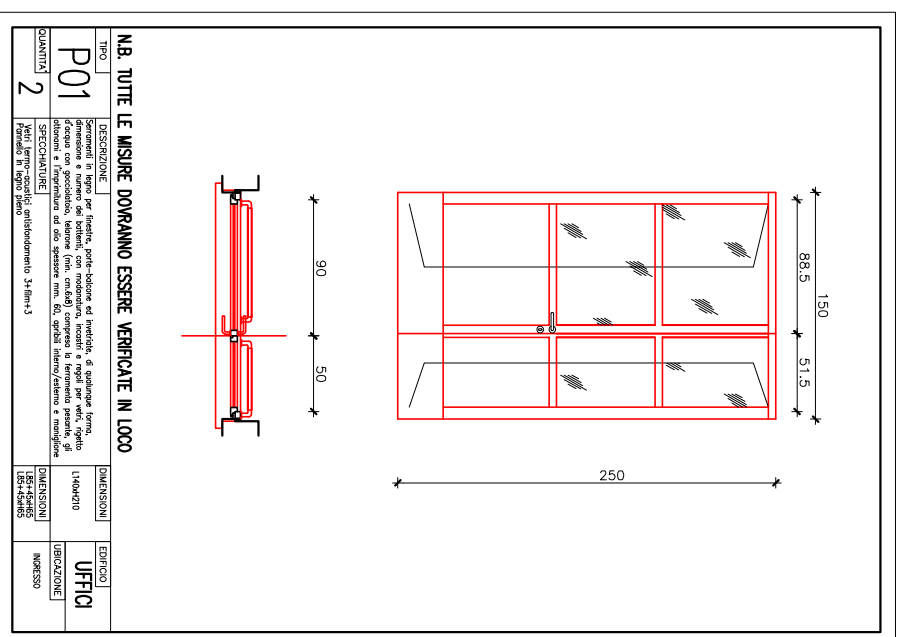
# PIANO TERRA - ZONA SCUDERIE

scala 1:100

viale Virgilio 40

1

1



# ABACO SERRAMENTI

scala 1:50

viale Virgilio 40