



1604533/30

Allegato n° 12

CITTA' DI TORINO

DIREZIONE EDIFICI MUNICIPALI, PATRIMONIO E VERDE
SERVIZIO EDIFICI MUNICIPALI

RECUPERO, RIQUALIFICAZIONE FUNZIONALE E MANUTENZIONE SEDI DELLA POLIZIA MUNICIPALE, CASERME E COMMISSARIATI

codice opera: 4393

Progettisti:

arch. Marco MICHELOTTI 

geom. Salvatore RIZZO 

Coordinatore della Sicurezza
in fase di Progettazione:

arch. Marco MICHELOTTI 

Collaboratore:

geom. Marco SCOLLO 

Responsabile del Procedimento:

arch. Dario SARDI 

PROGETTO ESECUTIVO

OGGETTO:

ELABORATO GRAFICO
VIA BOLOGNA 47
SCUOLA POLIZIA MUNICIPALE "ROBERTO BUSSI"

Scala Plot

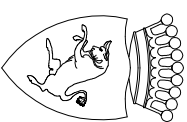
Nome file

SCALA 1:1.000
1:200/1:50

REV	MODIFICHE	DATA	DISEGNATORE
0	Emissione	Ottobre 2016	arch. Marco MICHELOTTI
1			
2			
3			
4			

ELABORATO

D02



CITTA' DI TORINO
DIREZIONE EDIFICI MUNICIPALI, PATRIMONIO E VERDE
SERVIZIO EDIFICI MUNICIPALI

Allegato n° 12

RECUPERO, RIQUALIFICAZIONE FUNZIONALE E MANUTENZIONE SEDI DELLA POLIZIA MUNICIPALE, CASERME E COMMISSARIATI

codice opera: 4393

Progettisti: arch. Marco MICHELOTTI
geom. Salvatore RIZZO

Coordinatore della Sicurezza
In fase di Progettazione: arch. Marco MICHELOTTI

Collaboratore: geom. Marco SCOLLO

Responsabile del Procedimento: arch. Dario SARDI

PROGETTO ESECUTIVO

OGGETTO:
ELABORATO GRAFICO
VIA BOLOGNA 47
SCUOLA POLIZIA MUNICIPALE "ROBERTO BUSSI"

REV	MODIFICHE	DATA	DISEGNATORE
0	Emissione	Ottobre 2016	arch. Marco MICHELOTTI
1			
2			
3			
4			

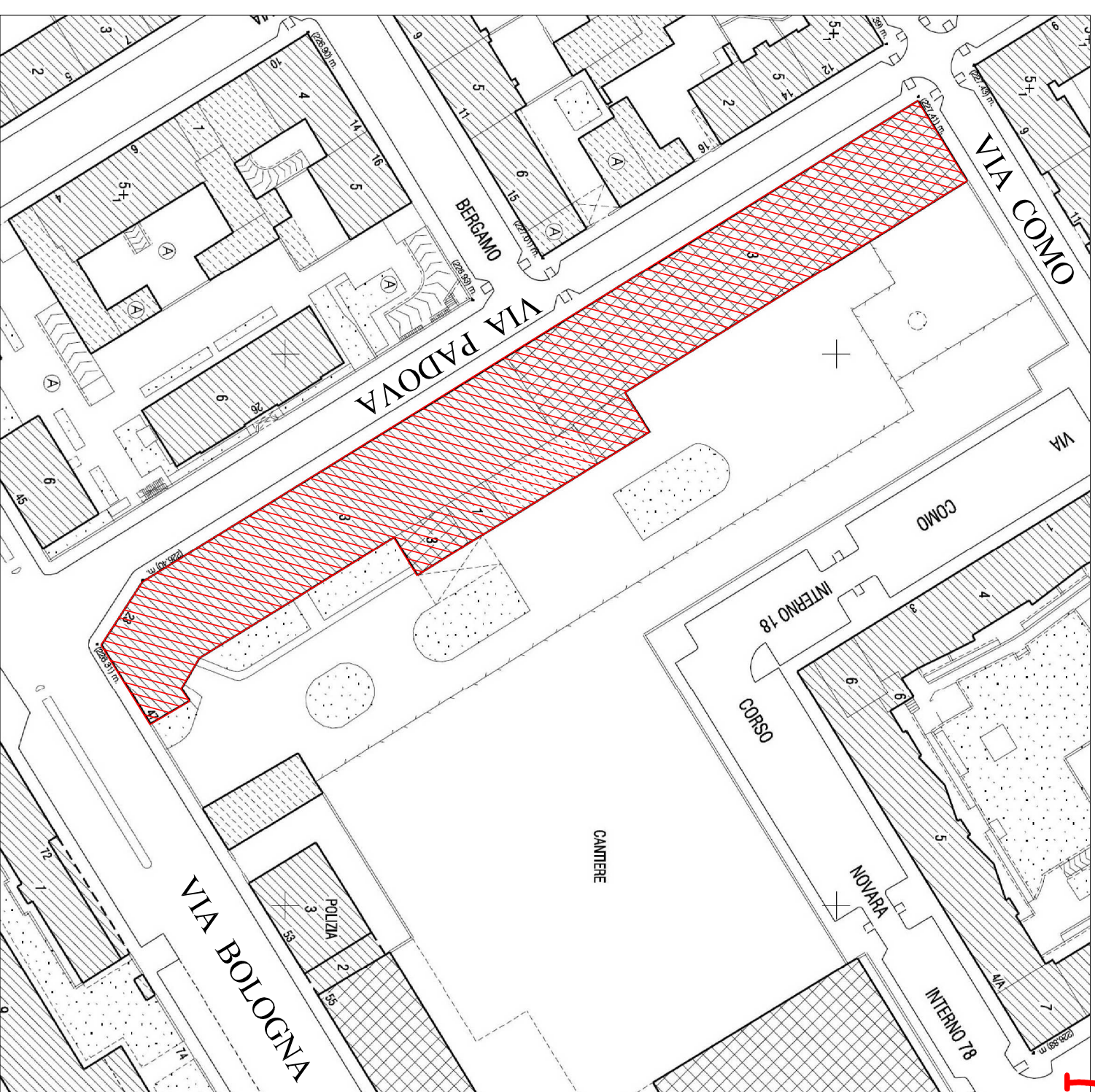
Scala Plot

Nome file

SCALA
1:1.000
1:200/1:50

ELABORATO

D02



CARTA TECNICA

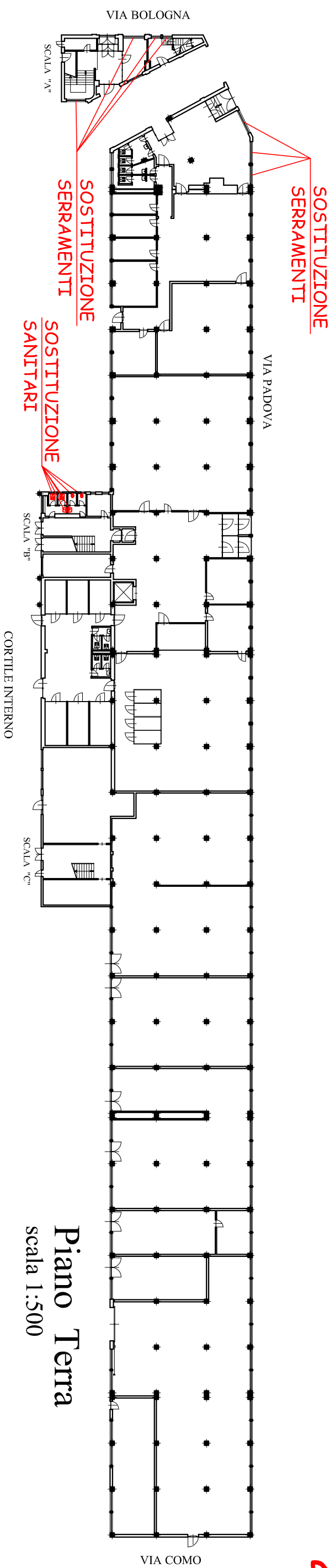
FOGLIO 172
scala 1:1.000

 DEMOLIZIONI

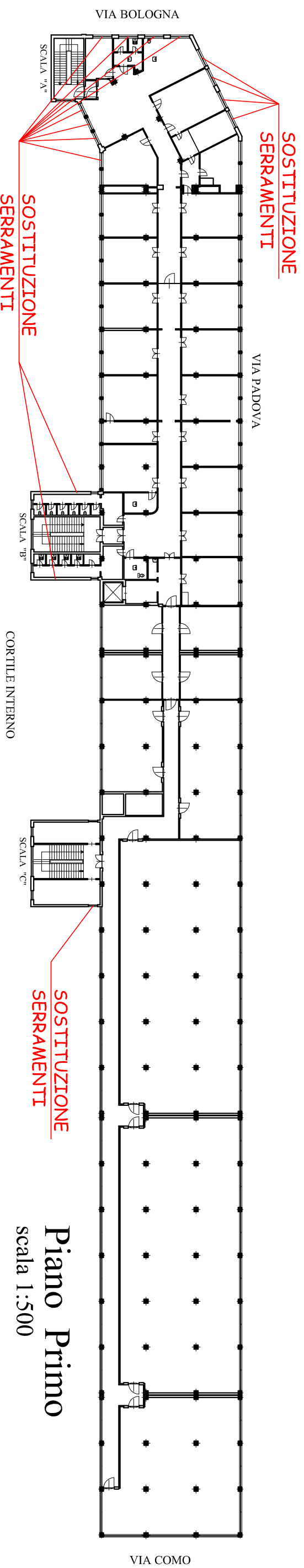
 OPERE IN PROGETTO

INTERVENTI:

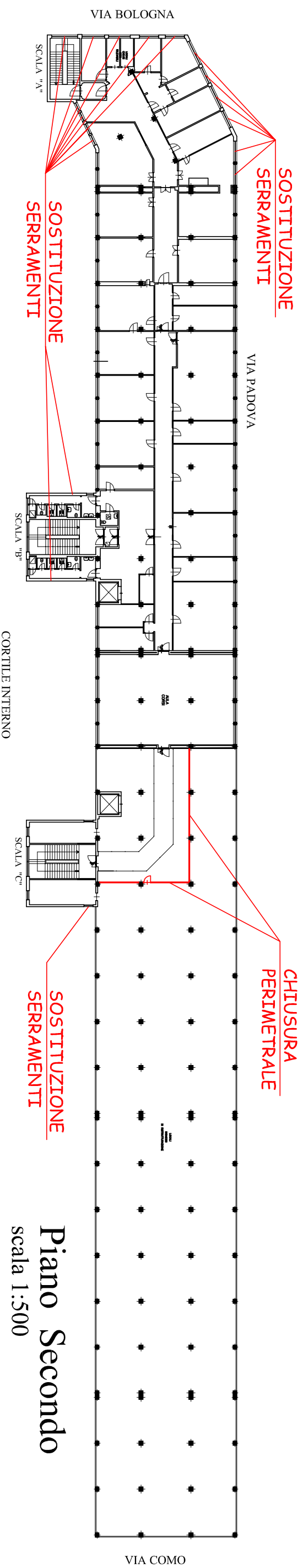
- Chiusura perimetrale secondo piano tra "sala corsi" e scala di sicurezza
- Sostituzione serramenti esterni in legno
- Riqualificazione funzionale servizi igienici a piano terra



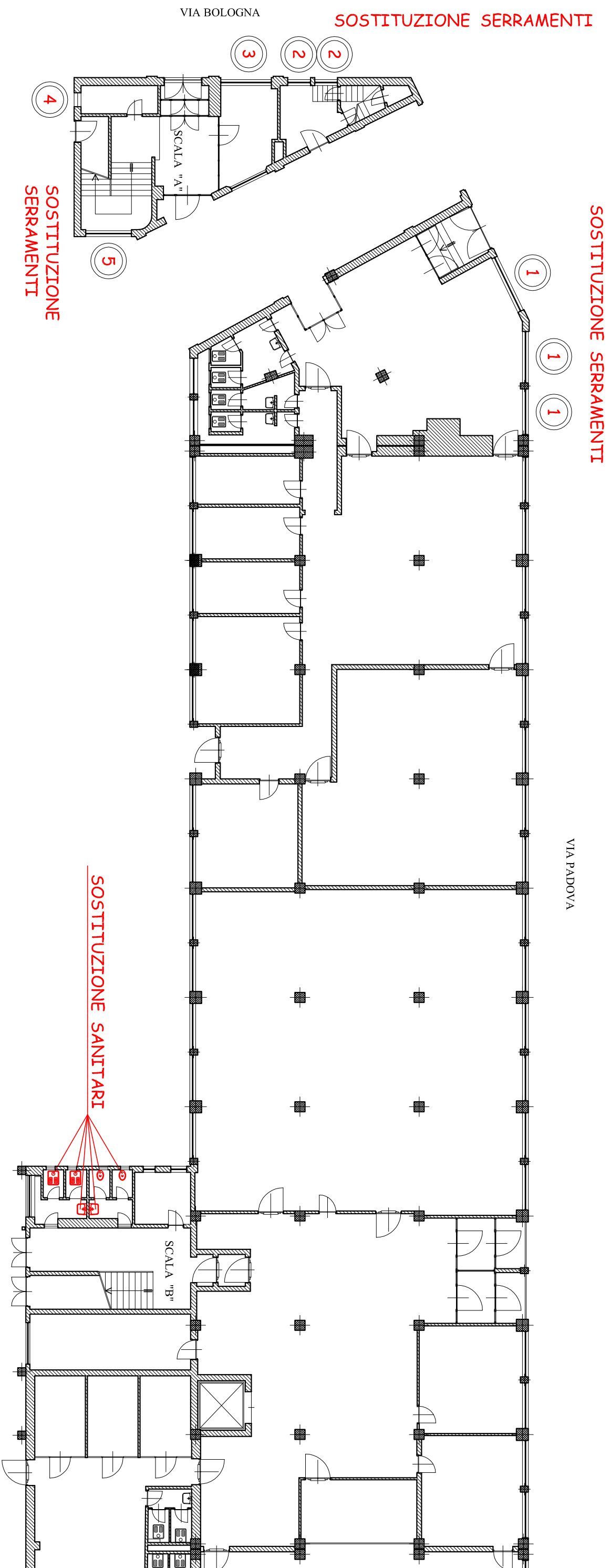
Piano Terra
scala 1:500



Piano Primo
scala 1:500

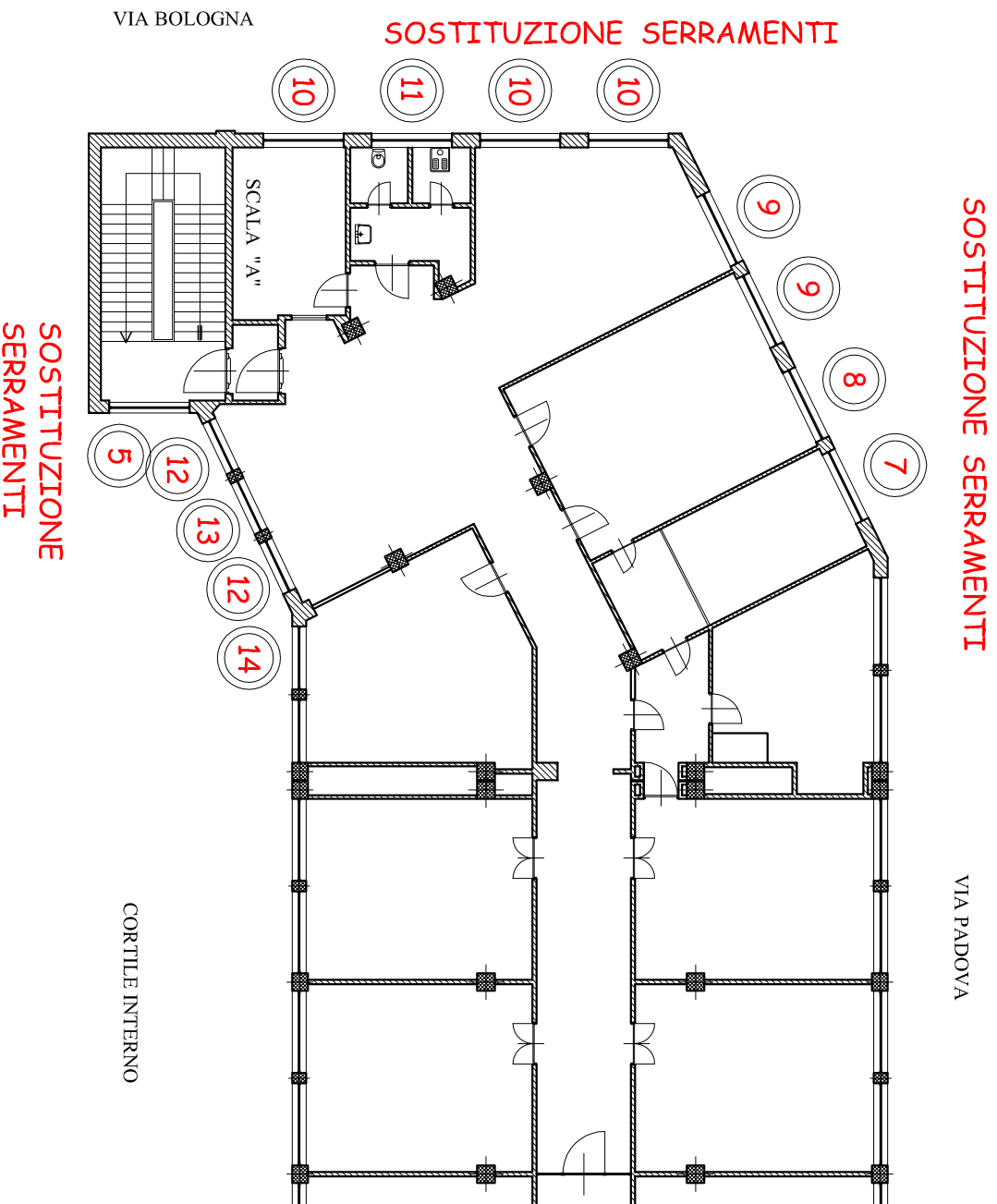


Piano Secondo
scala 1:500

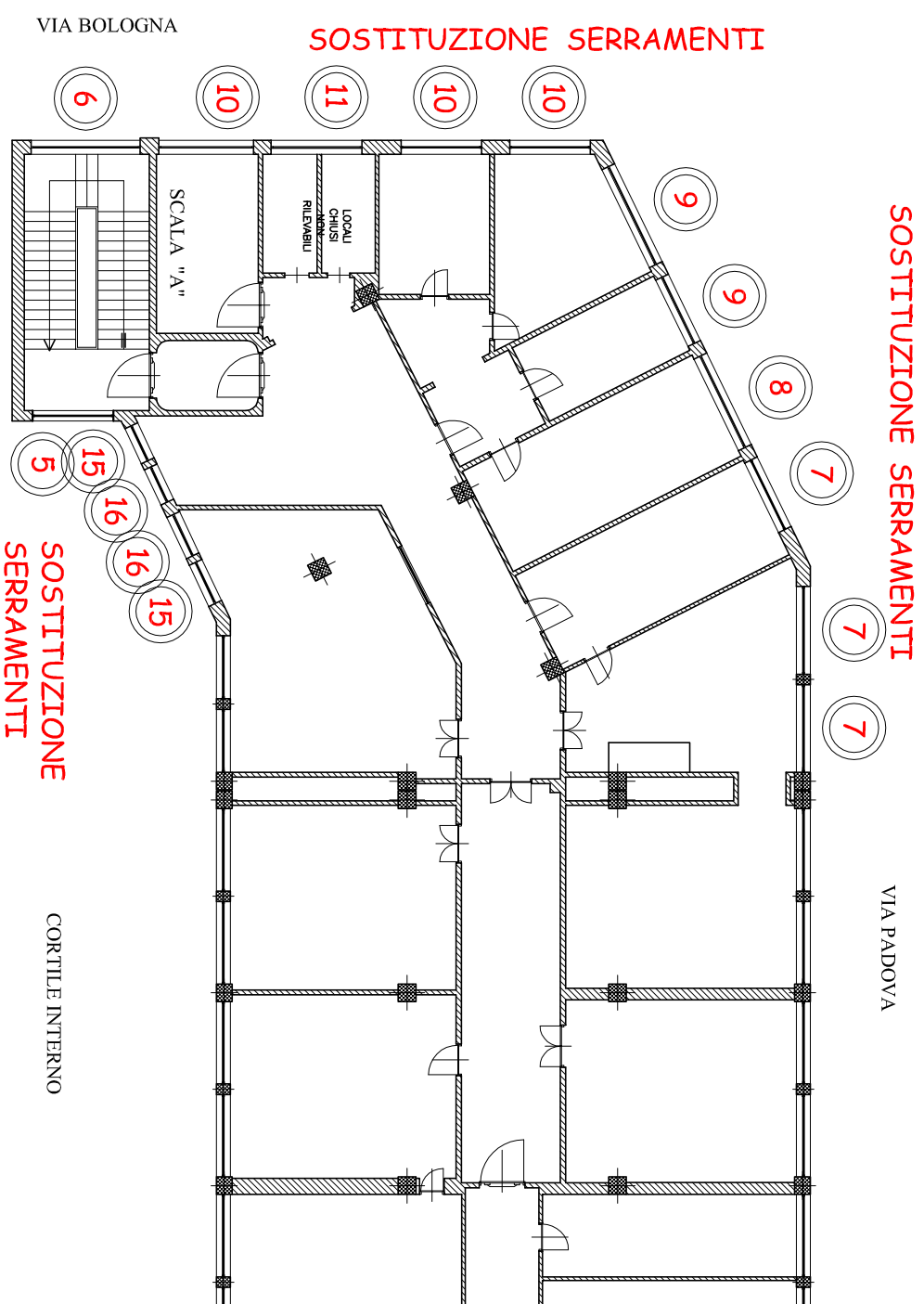


Piano Terra

scala 1:200



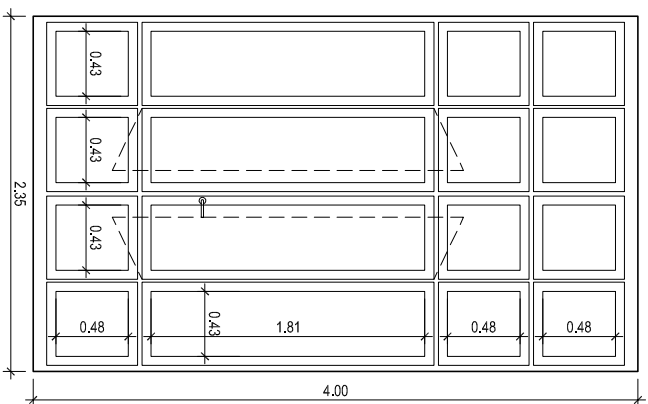
Piano Primo
scala 1:200



Piano Secondo
scala 1:200

5 riferimento abaco serramenti

VIA BOLOGNA 47 PIANO TERRA



TIPO: **F01**

DESCRIZIONE:
Finestra a 4 campi con 2 ante apribili. In alluminio a taglio termico, vetro montato tipo vetrocamera basso emissivo con marcatura CE (UNI EN 14351-1), con profili termavetro, gocciolatoio, serratura, ferramenta e maniglia. Con trasmittanza termica complessiva Uw: <2,0 e >1,6 W/mqK (UNI EN ISO 10077-1). Vetri di sicurezza. Colore a scelta della D.L.

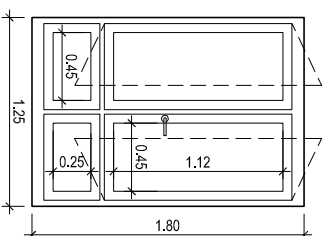
QUANTITA': 3

UBICAZIONE: UFFICIO

DIMENSIONI: L: 2.35 H: 4.00

SCALA: 1:50

VIA BOLOGNA 47 PIANO TERRA



TIPO: **F02**

DESCRIZIONE:
Finestra a 2 campi con 2 ante apribili. In alluminio a taglio termico, vetro montato tipo vetrocamera basso emissivo con marcatura CE (UNI EN 14351-1), con profili termavetro, gocciolatoio, serratura, ferramenta e maniglia. Con trasmittanza termica complessiva Uw: <2,0 e >1,6 W/mqK (UNI EN ISO 10077-1). Vetri di sicurezza. Colore a scelta della D.L.

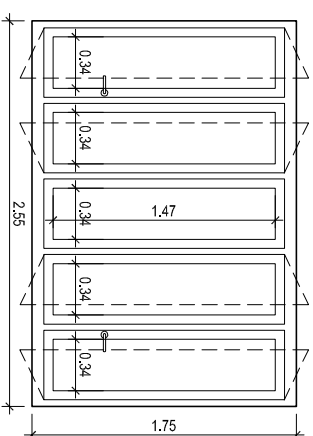
QUANTITA': 2

UBICAZIONE: RIPOSTIGLIO

DIMENSIONI: L: 1.25 H: 1.80

SCALA: 1:50

VIA BOLOGNA 47 PIANO TERRA



TIPO: **F03**

DESCRIZIONE:
Finestra a 5 campi con 4 ante apribili. In alluminio a taglio termico, vetro montato tipo vetrocamera basso emissivo con marcatura CE (UNI EN 14351-1), con profili termavetro, gocciolatoio, serratura, ferramenta e maniglia. Con trasmittanza termica complessiva Uw: <2,0 e >1,6 W/mqK (UNI EN ISO 10077-1). Vetri di sicurezza. Colore a scelta della D.L.

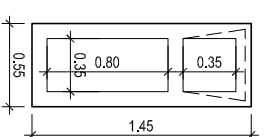
QUANTITA': 1

UBICAZIONE: GUARDIOLA

DIMENSIONI: L: 2.55 H: 1.75

SCALA: 1:50

VIA BOLOGNA 47 PIANO TERRA



TIPO: **F04**

DESCRIZIONE:
Finestra ad 1 campo con 1 anta apribile a vasistas. In alluminio a taglio termico, vetro montato tipo vetrocamera basso emissivo con marcatura CE (UNI EN 14351-1), con profili termavetro, gocciolatoio, serratura, ferramenta e maniglia. Con trasmittanza termica complessiva Uw: <2,0 e >1,6 W/mqK (UNI EN ISO 10077-1). Vetri di sicurezza. Colore a scelta della D.L.

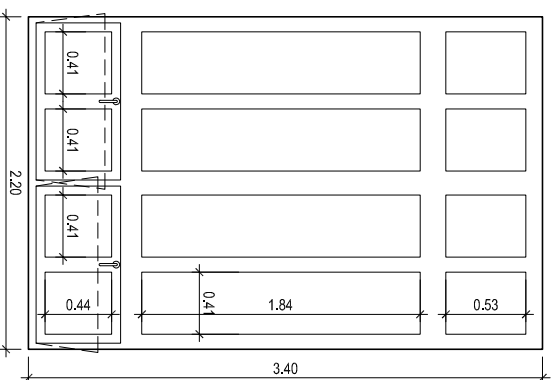
QUANTITA': 1

UBICAZIONE: BAGNO

DIMENSIONI: L: 0.55 H: 1.45

SCALA: 1:50

VIA BOLOGNA 47 A TUTTI I PIANI



LATO CORTILE

TIPO: **F05**

DESCRIZIONE:
Finestra a 4 campi con 2 ante apribili a vasistas. In alluminio a taglio termico, vetro montato tipo vetrocamera basso emissivo con marcatura CE (UNI EN 14351-1), con profili termavetro, gocciolatoio, serratura, ferramenta e maniglia. Con trasmittanza termica complessiva Uw: <2,0 e >1,6 W/mqK (UNI EN ISO 10077-1). Vetri di sicurezza. Colore a scelta della D.L.

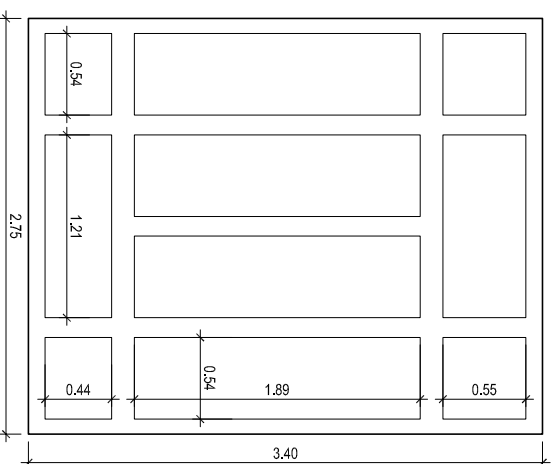
QUANTITA': 1+1+1

UBICAZIONE: SCALE

DIMENSIONI: L: 2.20 H: 3.40

SCALA: 1:50

VIA BOLOGNA 47 PIANO SECONDO



SU VIA BOLOGNA

TIPO: **F06**

DESCRIZIONE:
Finestra a 4 campi con ante fisse. In alluminio a taglio termico, vetro montato tipo vetrocamera basso emissivo con marcatura CE (UNI EN 14351-1), con profili termavetro, gocciolatoio, serratura, ferramenta e maniglia. Con trasmittanza termica complessiva Uw: <2,0 e >1,6 W/mqK (UNI EN ISO 10077-1). Vetri di sicurezza. Colore a scelta della D.L.

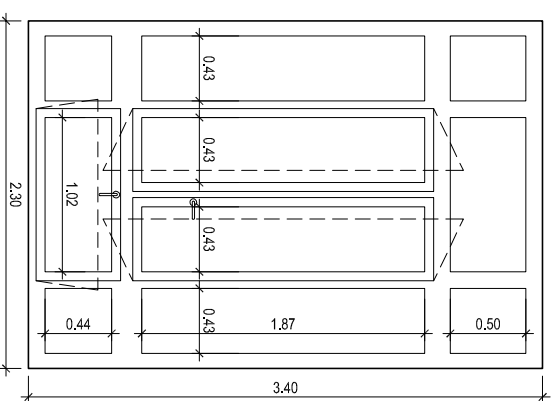
QUANTITA': 1

UBICAZIONE: SCALE

DIMENSIONI: L: 2.75 H: 3.40

SCALA: 1:50

VIA BOLOGNA 47 PRIMO E SECONDO



TIPO: **F07**

DESCRIZIONE:
Finestra a 4 campi con 2 ante apribili più 1 anta apribile a vasistas. In alluminio a taglio termico, vetro montato tipo vetrocamera basso emissivo con marcatura CE (UNI EN 14351-1), con profili termavetro, gocciolatoio, serratura, ferramenta e maniglia. Con trasmittanza termica complessiva Uw: <2,0 e >1,6 W/mqK (UNI EN ISO 10077-1). Vetri di sicurezza. Colore a scelta della D.L.

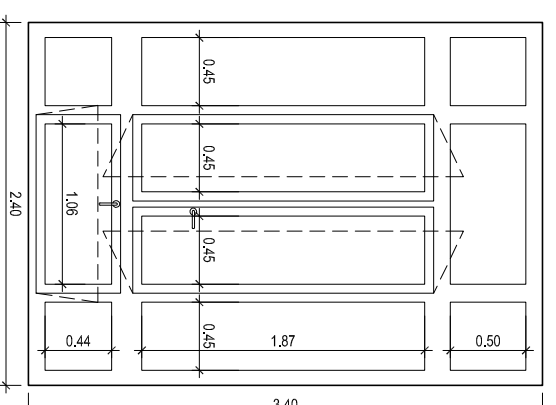
QUANTITA': 1+3

UBICAZIONE: UFFICIO

DIMENSIONI: L: 2.30 H: 3.40

SCALA: 1:50

VIA BOLOGNA 47 PRIMO E SECONDO



TIPO: **F08**

DESCRIZIONE:
Finestra a 4 campi con 2 ante apribili più 1 anta apribile a vasistas. In alluminio a taglio termico, vetro montato tipo vetrocamera basso emissivo con marcatura CE (UNI EN 14351-1), con profili termavetro, gocciolatoio, serratura, ferramenta e maniglia. Con trasmittanza termica complessiva Uw: <2,0 e >1,6 W/mqK (UNI EN ISO 10077-1). Vetri di sicurezza. Colore a scelta della D.L.

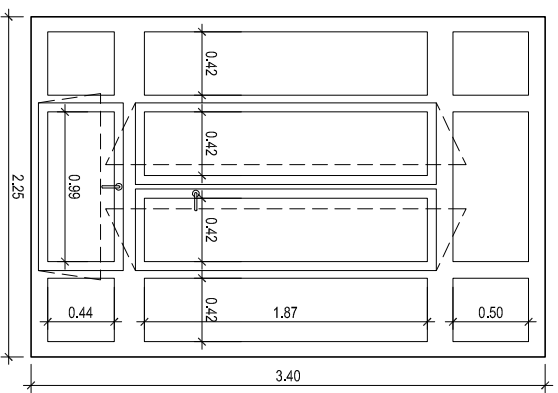
QUANTITA': 1+1

UBICAZIONE: UFFICIO

DIMENSIONI: L: 2.40 H: 3.40

SCALA: 1:50

VIA BOLOGNA 47 PRIMO E SECONDO

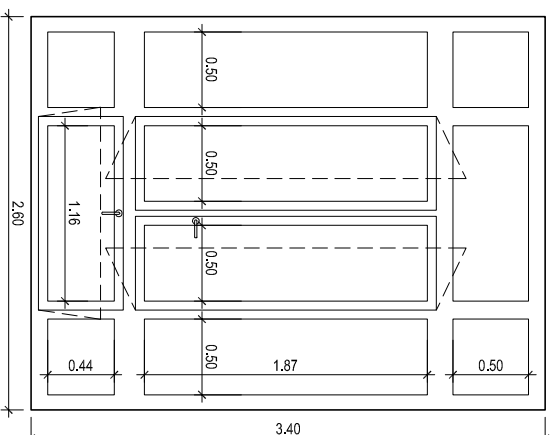


TIPO: F09

DESCRIZIONE:
Finestra a 4 campi con 2 ante apribili più 1 anta apribile e vasistas. In alluminio a taglio termico, vetro montato tipo vetrocamera basso emissivo con marcatura CE (UNI EN 14351-1), con profili termovetro, godolati, serratura, ferramenta e maniglia. Con trasmittanza termica complessiva Uw: <math>< 2,0</math> e $> 1,6$ W/mqK (UNI EN ISO 10077-1). Vetri di sicurezza. Colore a scelta della D.L.

QUANTITA': UBICAZIONE: **DIMENSIONI:** SCALA: **2+2** UFFICIO L: 2,25 H: 3,40 1:50

VIA BOLOGNA 47 PRIMO E SECONDO

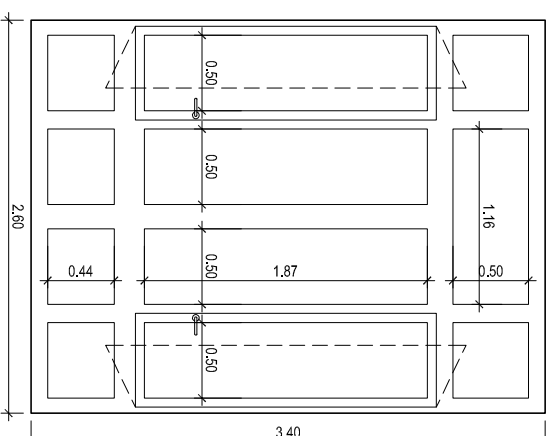


TIPO: F10

DESCRIZIONE:
Finestra a 4 campi con 2 ante apribili più 1 anta apribile e vasistas. In alluminio a taglio termico, vetro montato tipo vetrocamera basso emissivo con marcatura CE (UNI EN 14351-1), con profili termovetro, godolati, serratura, ferramenta e maniglia. Con trasmittanza termica complessiva Uw: <math>< 2,0</math> e $> 1,6$ W/mqK (UNI EN ISO 10077-1). Vetri di sicurezza. Colore a scelta della D.L.

QUANTITA': UBICAZIONE: **DIMENSIONI:** SCALA: **3+3** UFFICIO L: 2,60 H: 3,40 1:50

VIA BOLOGNA 47 PRIMO E SECONDO

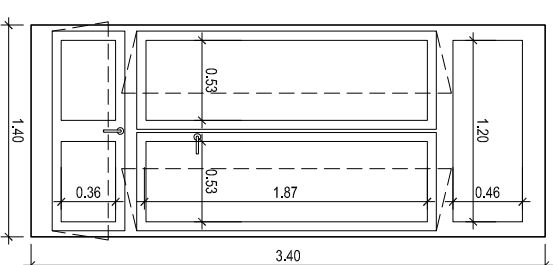


TIPO: F11

DESCRIZIONE:
Finestra a 4 campi con 2 ante apribili. In alluminio a taglio termico, vetro montato tipo vetrocamera basso emissivo con marcatura CE (UNI EN 14351-1), con profili termovetro, godolati, serratura, ferramenta e maniglia. Con trasmittanza termica complessiva Uw: <math>< 2,0</math> e $> 1,6$ W/mqK (UNI EN ISO 10077-1). Vetri di sicurezza. Colore a scelta della D.L.

QUANTITA': UBICAZIONE: **DIMENSIONI:** SCALA: **1+1** BAGNO L: 2,60 H: 3,40 1:50

VIA BOLOGNA 47 PIANO PRIMO

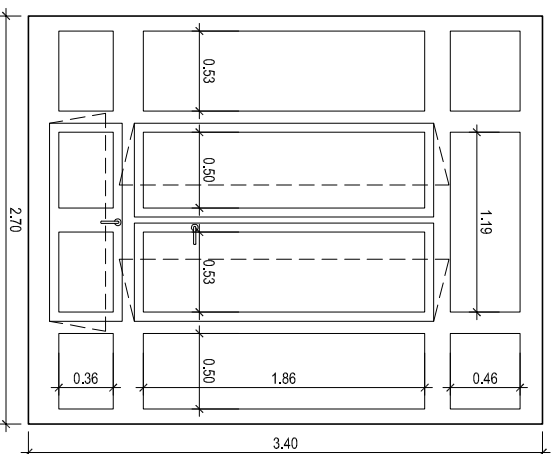


TIPO: F12

DESCRIZIONE:
Finestra a 2 campi con 2 ante apribili più 1 anta apribile e vasistas. In alluminio a taglio termico, vetro montato tipo vetrocamera basso emissivo con marcatura CE (UNI EN 14351-1), con profili termovetro, godolati, serratura, ferramenta e maniglia. Con trasmittanza termica complessiva Uw: <math>< 2,0</math> e $> 1,6$ W/mqK (UNI EN ISO 10077-1). Vetri di sicurezza. Colore a scelta della D.L.

QUANTITA': UBICAZIONE: **DIMENSIONI:** SCALA: **2** RECEPTION L: 1,40 H: 3,40 1:50

VIA BOLOGNA 47 PIANO PRIMO

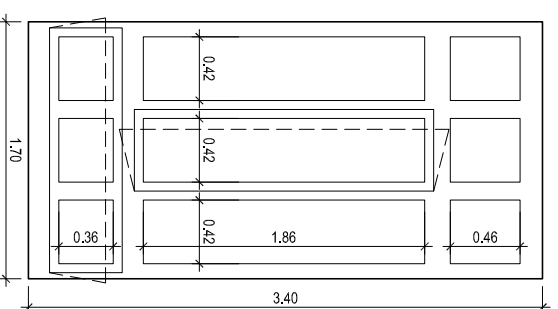


TIPO: F13

DESCRIZIONE:
Finestra a 4 campi con 2 ante apribili più 1 anta apribile e vasistas. In alluminio a taglio termico, vetro montato tipo vetrocamera basso emissivo con marcatura CE (UNI EN 14351-1), con profili termovetro, godolati, serratura, ferramenta e maniglia. Con trasmittanza termica complessiva Uw: <math>< 2,0</math> e $> 1,6$ W/mqK (UNI EN ISO 10077-1). Vetri di sicurezza. Colore a scelta della D.L.

QUANTITA': UBICAZIONE: **DIMENSIONI:** SCALA: **1** RECEPTION L: 2,70 H: 3,40 1:50

VIA BOLOGNA 47 PIANO PRIMO

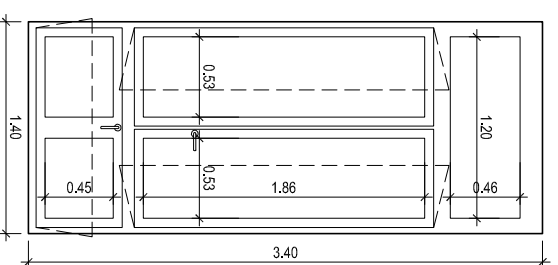


TIPO: F14

DESCRIZIONE:
Finestra a 3 campi con 1 anta apribile più 1 anta apribile e vasistas. In alluminio a taglio termico, vetro montato tipo vetrocamera basso emissivo con marcatura CE (UNI EN 14351-1), con profili termovetro, godolati, serratura, ferramenta e maniglia. Con trasmittanza termica complessiva Uw: <math>< 2,0</math> e $> 1,6$ W/mqK (UNI EN ISO 10077-1). Vetri di sicurezza. Colore a scelta della D.L.

QUANTITA': UBICAZIONE: **DIMENSIONI:** SCALA: **1** UFFICIO L: 1,70 H: 3,40 1:50

VIA BOLOGNA 47 PIANO SECONDO

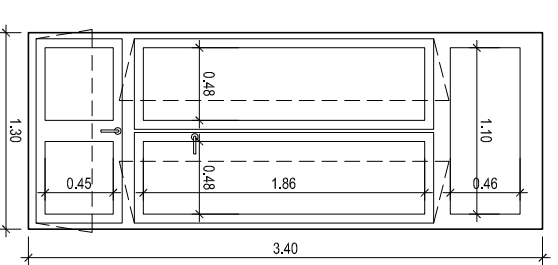


TIPO: F15

DESCRIZIONE:
Finestra a 2 campi con 2 ante apribili più 1 anta apribile e vasistas. In alluminio a taglio termico, vetro montato tipo vetrocamera basso emissivo con marcatura CE (UNI EN 14351-1), con profili termovetro, godolati, serratura, ferramenta e maniglia. Con trasmittanza termica complessiva Uw: <math>< 2,0</math> e $> 1,6$ W/mqK (UNI EN ISO 10077-1). Vetri di sicurezza. Colore a scelta della D.L.

QUANTITA': UBICAZIONE: **DIMENSIONI:** SCALA: **2** CORRIDOIO L: 1,40 H: 3,40 1:50

VIA BOLOGNA 47 PIANO SECONDO



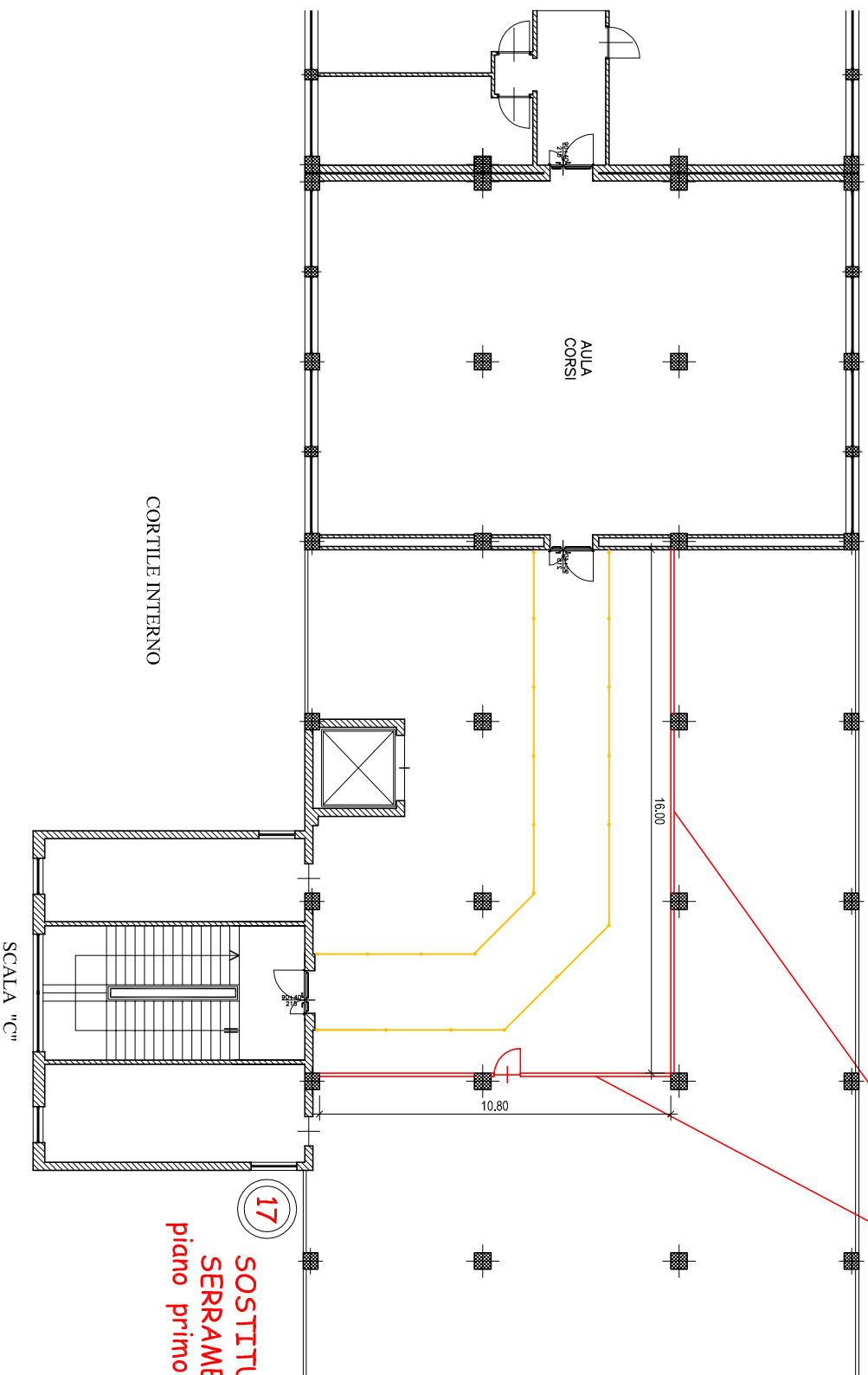
TIPO: F16

DESCRIZIONE:
Finestra a 2 campi con 2 ante apribili più 1 anta apribile e vasistas. In alluminio a taglio termico, vetro montato tipo vetrocamera basso emissivo con marcatura CE (UNI EN 14351-1), con profili termovetro, godolati, serratura, ferramenta e maniglia. Con trasmittanza termica complessiva Uw: <math>< 2,0</math> e $> 1,6$ W/mqK (UNI EN ISO 10077-1). Vetri di sicurezza. Colore a scelta della D.L.

QUANTITA': UBICAZIONE: **DIMENSIONI:** SCALA: **2** CORRIDOIO L: 1,30 H: 3,40 1:50

TRAMEZZATURA: DOPPIA LASTRA
IN CARTONGESSO COIBENTATO

VIA PADOVA



17
SOSTITUZIONE
SERRAMENTI
piano primo e secondo

Piano Secondo

scala 1:200

VIA BOLOGNA 47		PIANO SECONDO	
<p>DESCRIZIONE: Finestra a 2 campi con 2 ante apribili più 1 ante apribile e vasistas. In alluminio a taglio termico, vetro montato. Il vetro temperato basso emissivo con tramezzatura CE (UNI EN 14357-1-1) con profili termovetro, gocciolatoio, serratura, ferramentia e maniglia. Con trasmittanza termica complessiva Uw: -2,0 e s'1,6 W/mqK (UNI EN ISO 10077-1). Veti di sicurezza. Colore a scelta della D.L.</p>			
<p>TIPO: F17</p>			
QUANTITA':	UBICAZIONE:	DIMENSIONI:	SCALA:
1+1	SCALA	L: 1,35 H: 3,35	1:50