



All. n.13

CITTA' DI TORINO

Direzione Servizi Tecnici per l'Edilizia Pubblica
Servizio Infrastrutture per il Commercio e lo Sport

Corso Ferrucci 122 - 10141 - Torino
Tel. 011 01125959 - Fax 011 01125852

Manutenzione Straordinaria impianti centralizzati - Interventi specifici
(CODICE OPERA 4159)



PROGETTO ESECUTIVO

PALASPORT RUFFINI - ADEGUAMENTO PARAPETTI

PROGETTISTI:

Ing. Gennaro SAVARESE

Arch. Maurizio PALMISANO

ID FILE

SCALE : VARIE

DATA SETTEMBRE 2016

AGG.

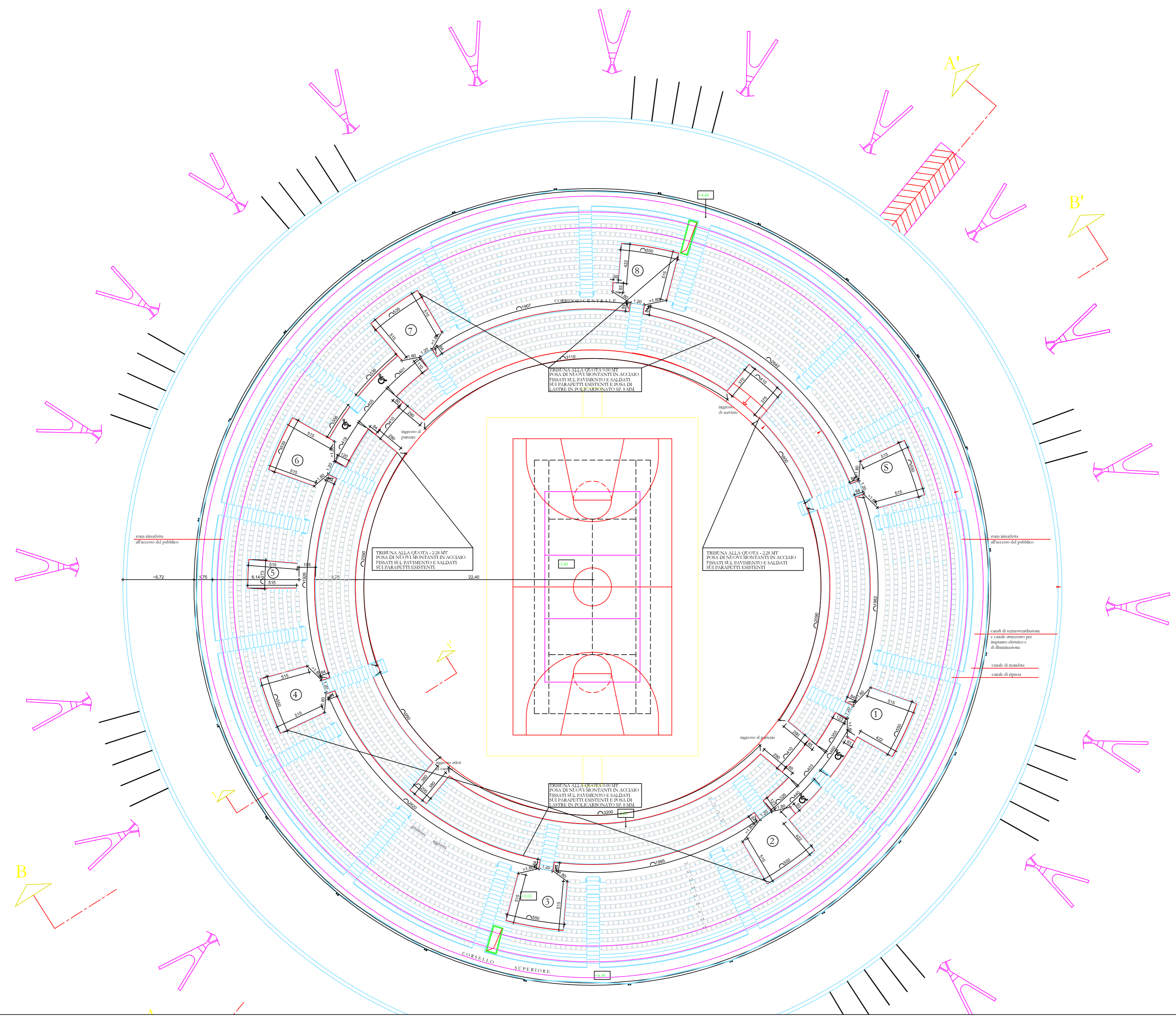
CODICE
ELABORATO

TAV. 2

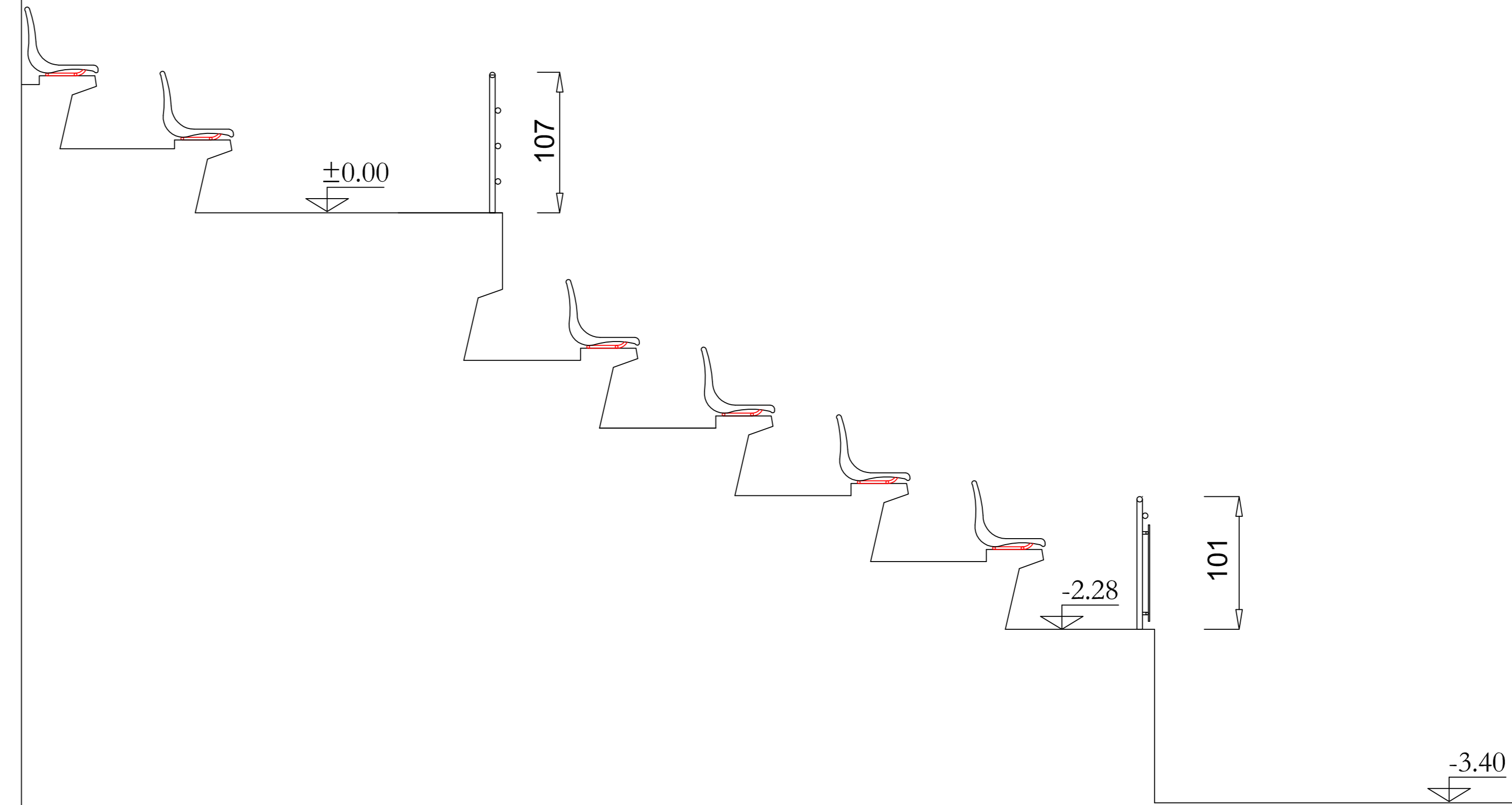
IL DIRIGENTE DEL SETTORE
INFRASTRUTTURE PER IL COMMERCIO E LO SPORT
RESPONSABILE DEL PROCEDIMENTO

Ing. Eugenio BARBIRATO

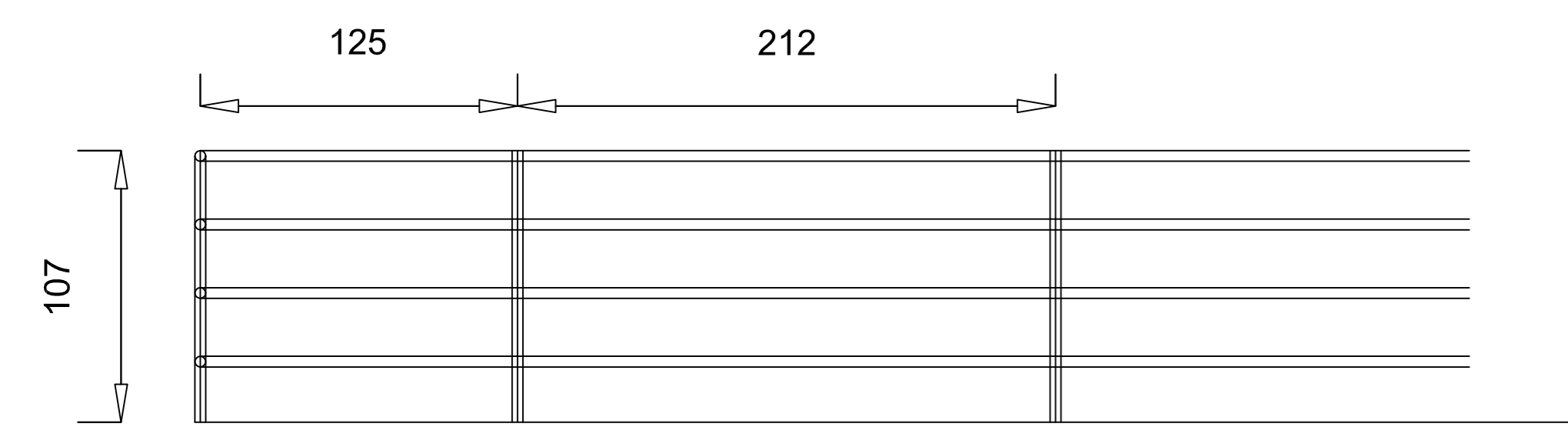
PIANTA TRIBUNE SCALA 1:200



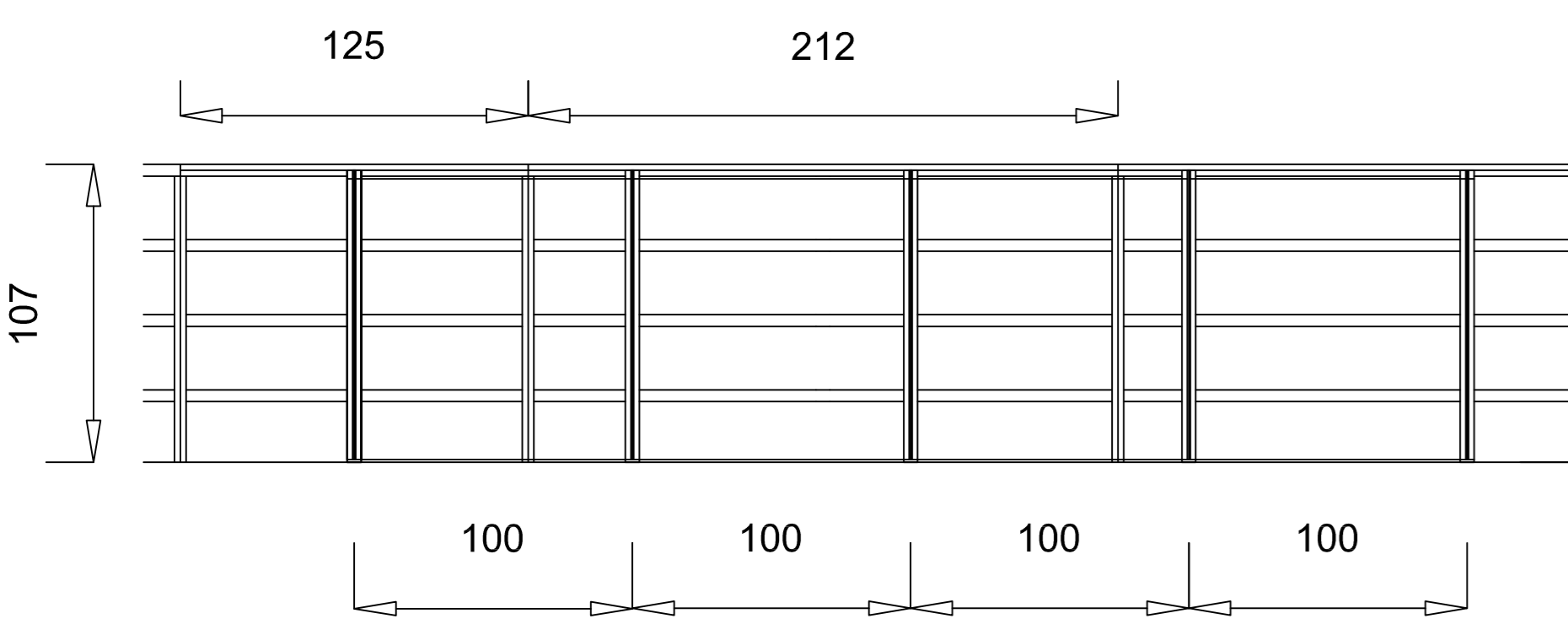
SEZIONE 1-1 su gradinata Scala 1:25



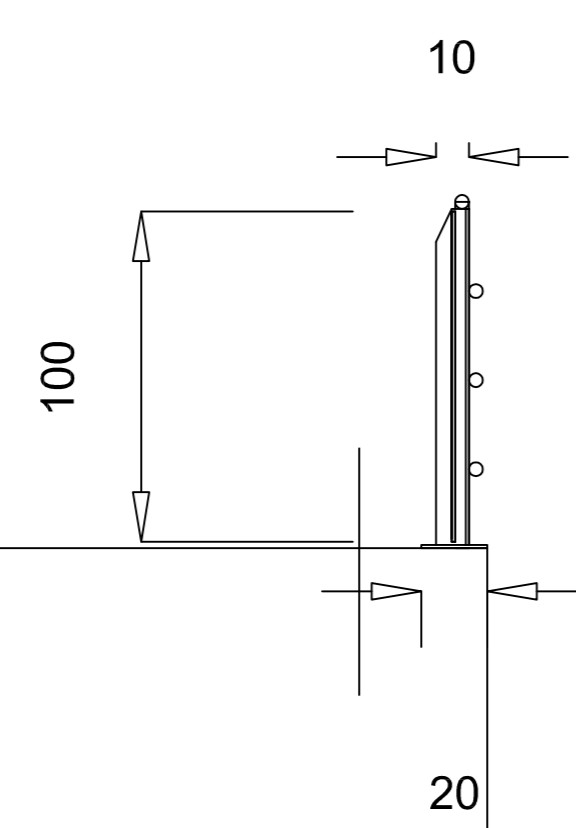
PARAPETTO TRIBUNA QUOTA 0,00 Scala 1:20
RILIEVO STATO DI FATTO



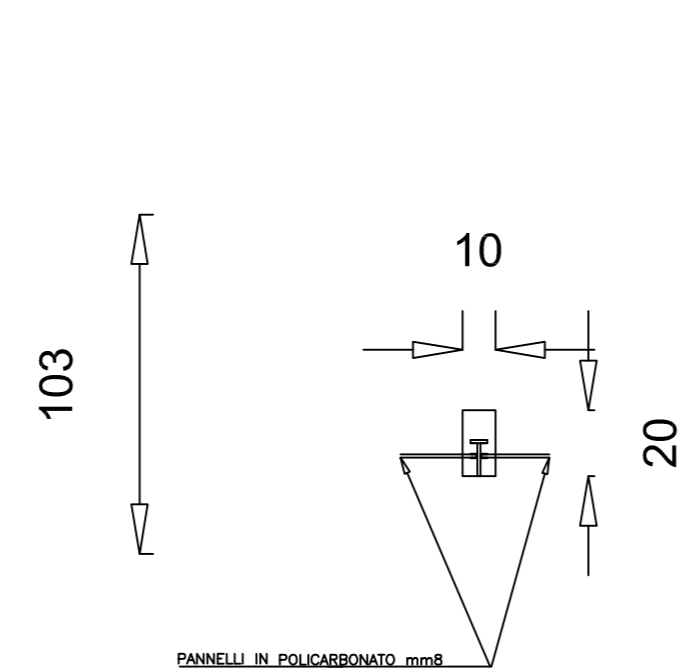
PROGETTO



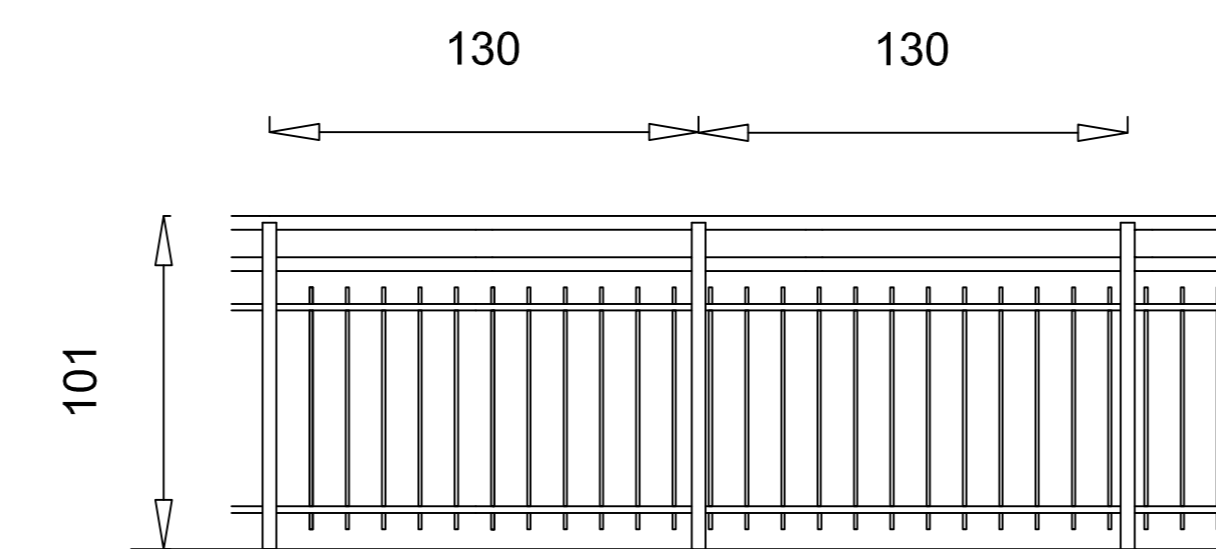
SEZIONE



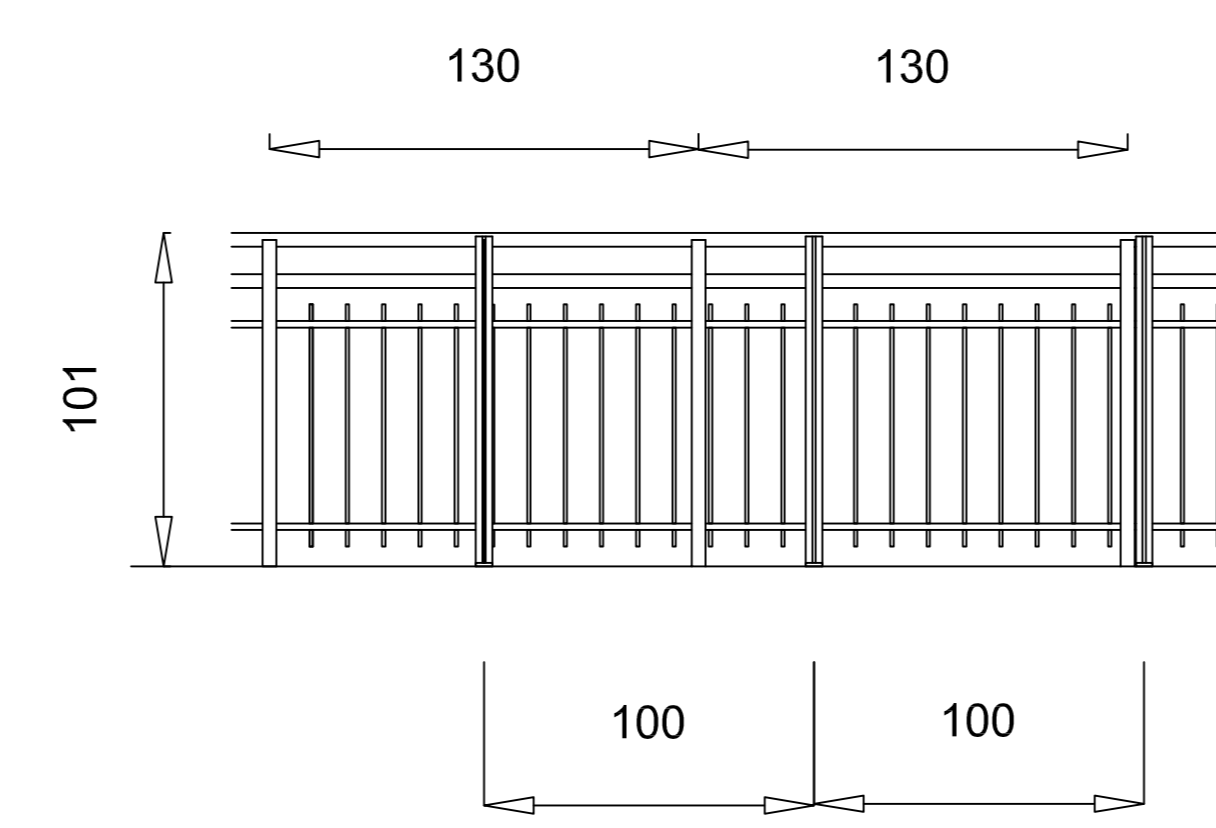
PIANTA



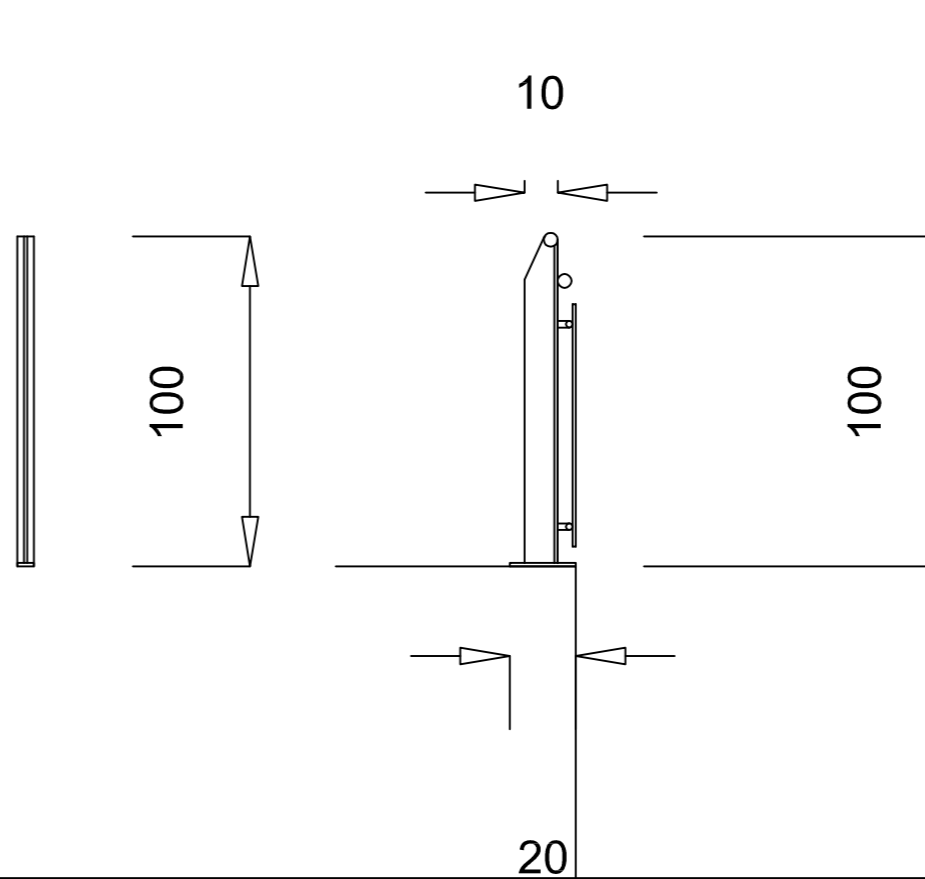
PARAPETTO TRIBUNA QUOTA -2,28 Scala 1:20
RILIEVO STATO DI FATTO



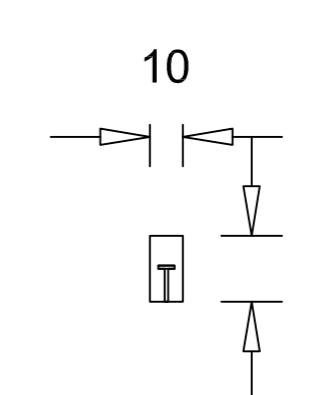
PROGETTO



SEZIONE



PIANTA



All. n.13

CITTA' DI TORINO
Direzione Servizi Tecnici per l'Edilizia Pubblica
Servizio Infrastrutture per il Commercio e lo Sport
Corso Ferruzzi 152 - 10141 - Torino
Tel. 011 51125659 - Fax 011 51125652

Manutenzione Straordinaria impianti centralizzati - Interventi specifici
(CODICE OPERA 4159)



PROGETTO ESECUTIVO

PALASPORT RUFFINI - ADEGUAMENTO PARAPETTI

PROGETTISTI:
Ing. GENNARO SAVARESE
Arch. MAURIZIO PALMISANO

FILE: _____
SCALE: VARE
DATA: SETTEMBRE 2016
ASS: _____

CODICE
ELABORATO

TAV. 2

IL DIRIGENTE DEL SETTORE
INFRASTRUTTURE PER IL COMMERCIO E LO SPORT
RESPONSABILE DEL PROCEDIMENTO
Ing. Eugenio BARBIRATO