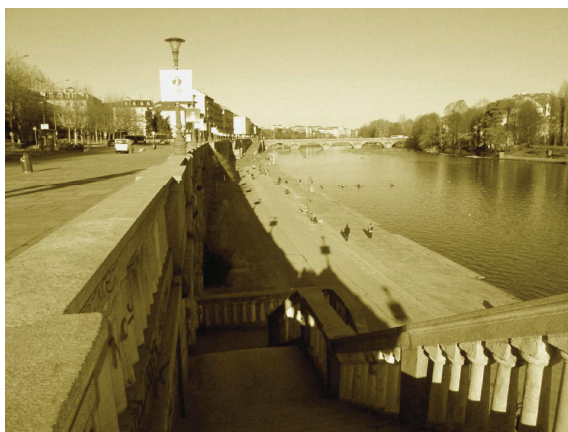




## CITTA' DI TORINO

DIREZIONE EDIFICI MUNICIPALI PATRIMONIO E VERDE

SERVIZIO EDIFICI MUNICIPALI

MURAZZI DEL PO  
INTERVENTI DI RISANAMENTO CONSERVATIVO*Progettisti:**arch. Antonella MARCHETTI**p.i. Uliano ALBERTINETTI**p.i. Mauro RAIMONDO**Coordinatore Sicurezza Progettazione:**arch. Antonella MARCHETTI**Collaboratori:**geom. Roberto RIZZARI**ing. Laura IDRAME**Responsabile del procedimento**e Dirigente Servizio Tecnico: arch. Dario SARDI*

## PROGETTO ESECUTIVO

## ABACO SERRAMENTI

NOME-FILE

Scala Plot

SCALA

VARIE

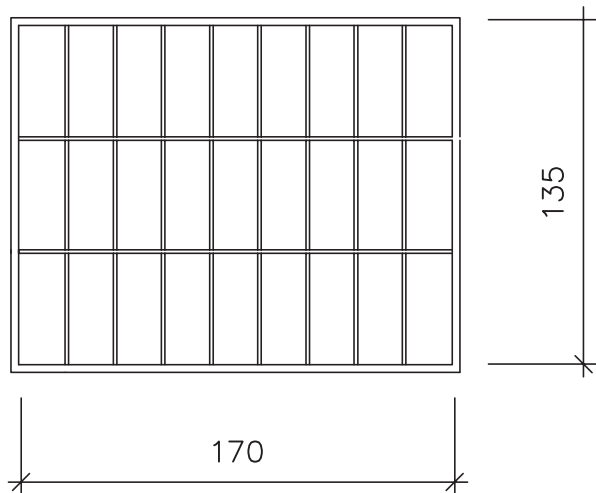
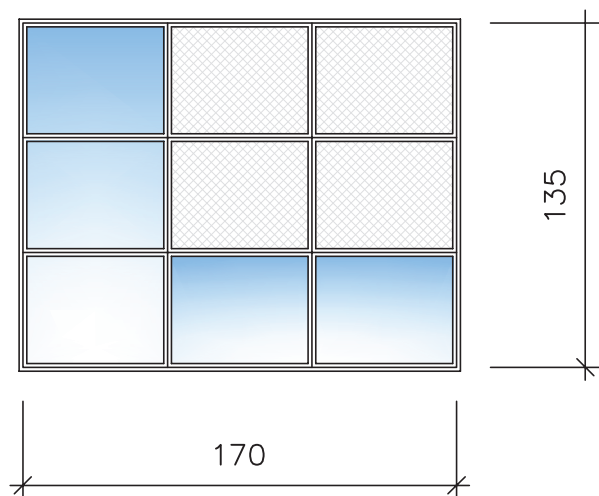
ELABORATO

05A

REV	MODIFICHE	DATA	REDATTO	CONTROLLATO
0	EMISSIONE	FEBBRAIO 2016		
1	REVISIONE	MARZO 2016		
2				
3				
4				

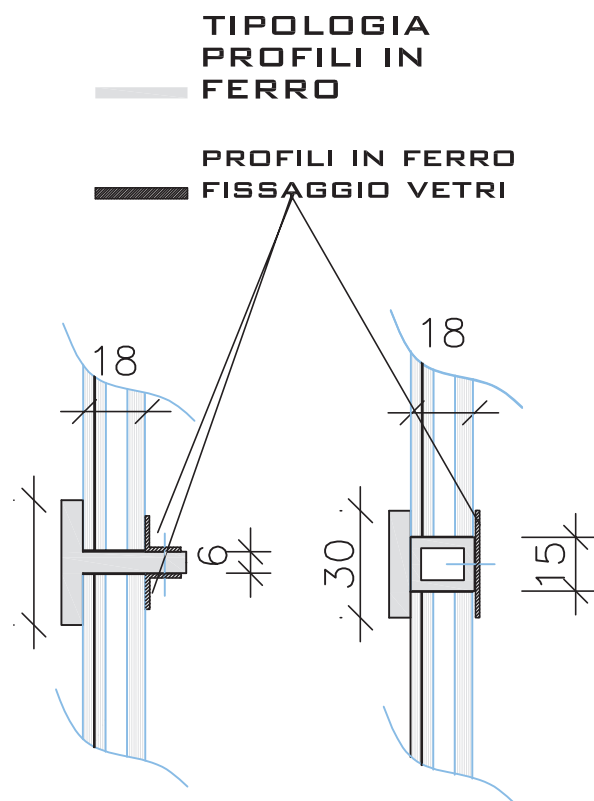
**FINESTRA SUPERIORE  
ARCATA 27  
SERRAMENTO DA  
RECUPERARE**

**FINESTRA SUPERIORE**



**NUOVA INFERRIATA  
BACCHETTE VERTICALI  
TONDINO DIAMETRO 14  
PIATTINA ORIZZONTALE  
40x12**

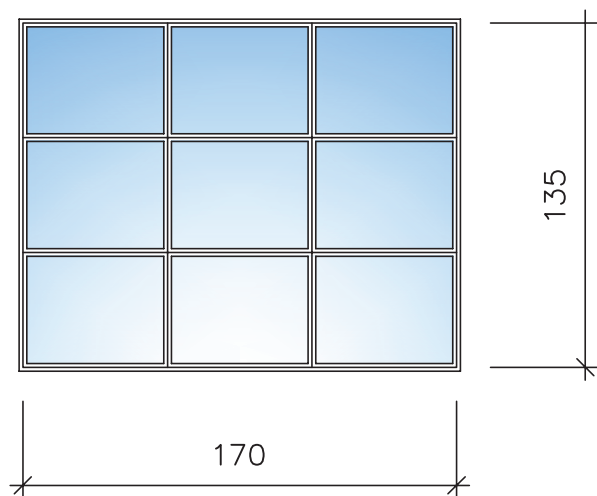
**SOSTITUZIONE VETRI E  
NUOVI  
REGOLINI FERMAVETRO  
PARZIALE  
SPECCHIATURA IN RETE  
MICROFORATA E  
MOSCAROLA  
PER PASSAGGIO IMPIANTI**



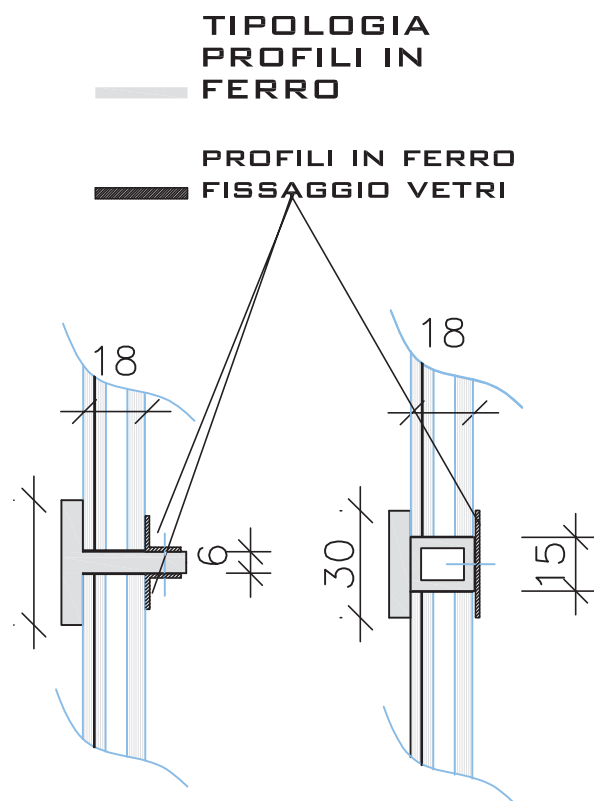
**VETRI CAMERA  
ANTISFONDAMENTO  
(ESTERNO).  
3+1,14+3+ CAMERA 6  
(o 9), +5.  
PROFILI DISTANZIATORE  
COLORE GRIGIO SCURO**

**FINESTRA SUPERIORE  
ARCAE 29 - 31  
SERRAMENTI DA  
RECUPERARE**

**FINESTRA SUPERIORE**



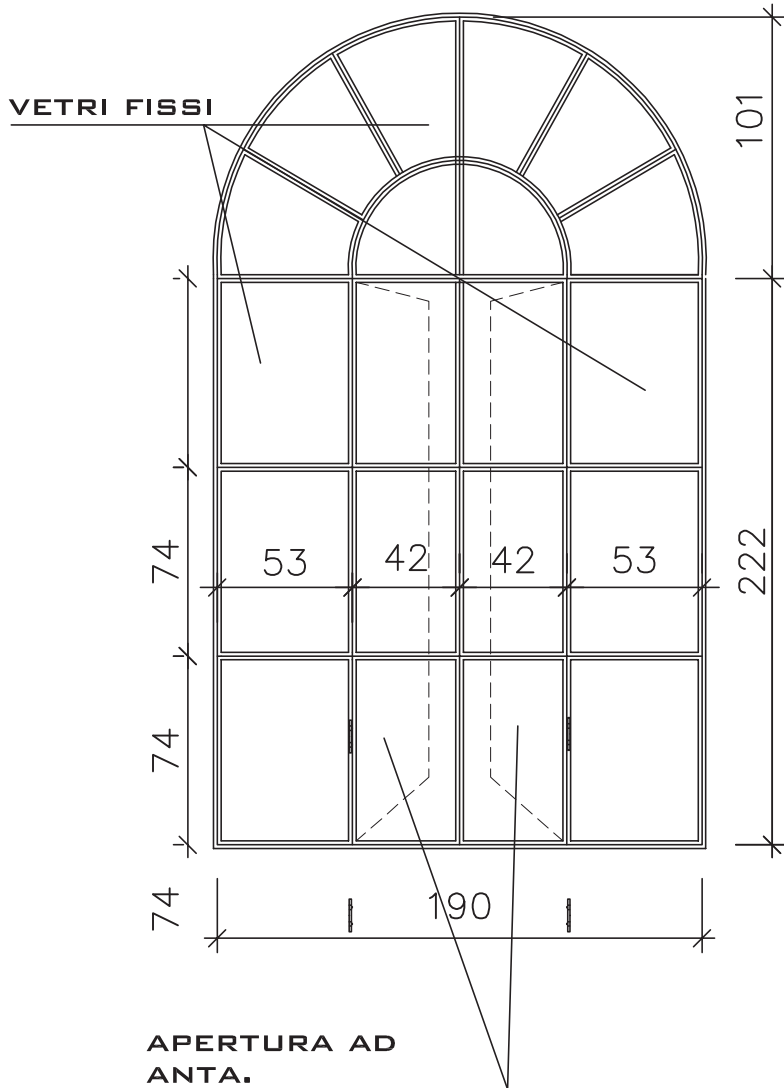
**SOSTITUZIONE VETRI E  
NUOVI  
REGOLINI FERMAVETRO**



**VETRI CAMERA  
ANTISFONDAMENTO  
(ESTERNO).  
3+1,14+3+ CAMERA 6  
(o 9), +5.  
PROFILI DISTANZIATORE  
COLORE GRIGIO SCURO**

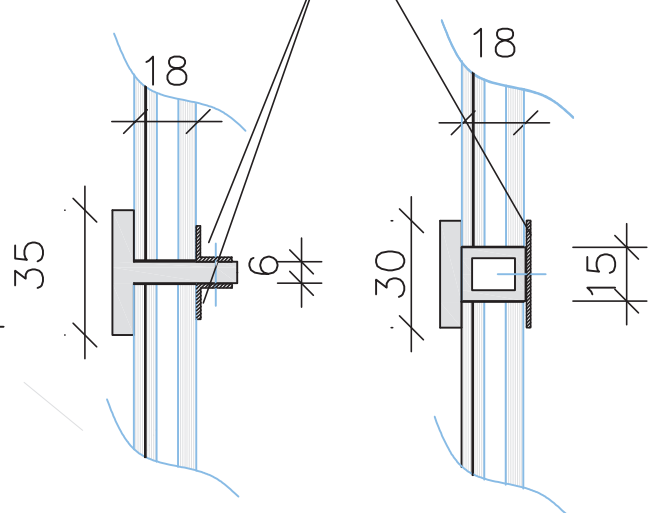
**FINESTRA INFERIORE  
ARCATA 29  
NUOVO SERRAMENTO**

**INFERRIATA DA RECUPERARE**



**TIPOLOGIA  
PROFILI IN  
FERRO**

**PROFILI IN FERRO  
FISSAGGIO VETRI**

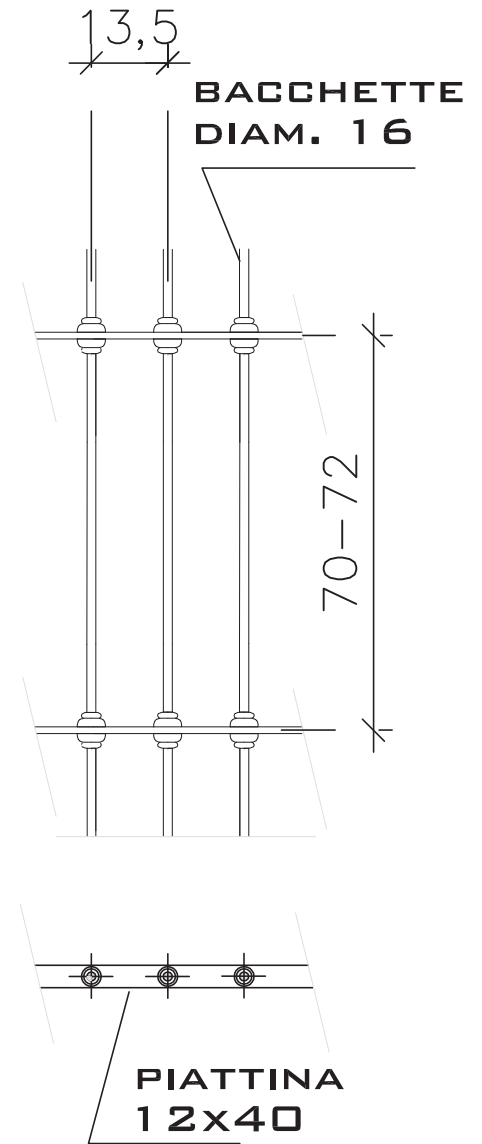
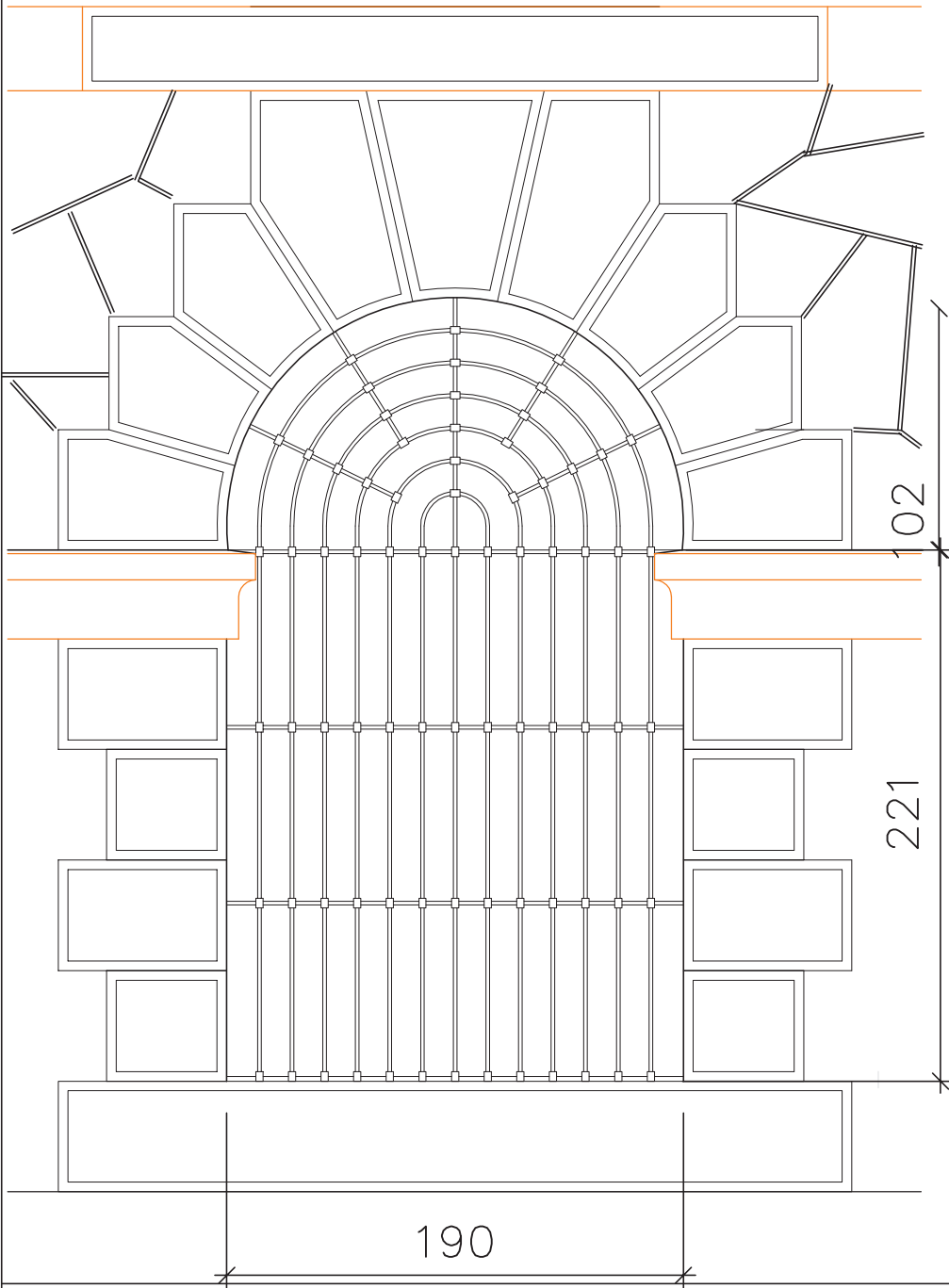


**RIMOZIONE FINESTRA  
ESISTENTE  
NUOVO SERRAMENTO**

**VETRI CAMERA  
ANTISFONDAMENTO  
(ESTERNO).  
3+1,14+3+ CAMERA 6  
(Ø 9), +5.  
PROFILI DISTANZIATORE  
COLORE GRIGIO SCURO**



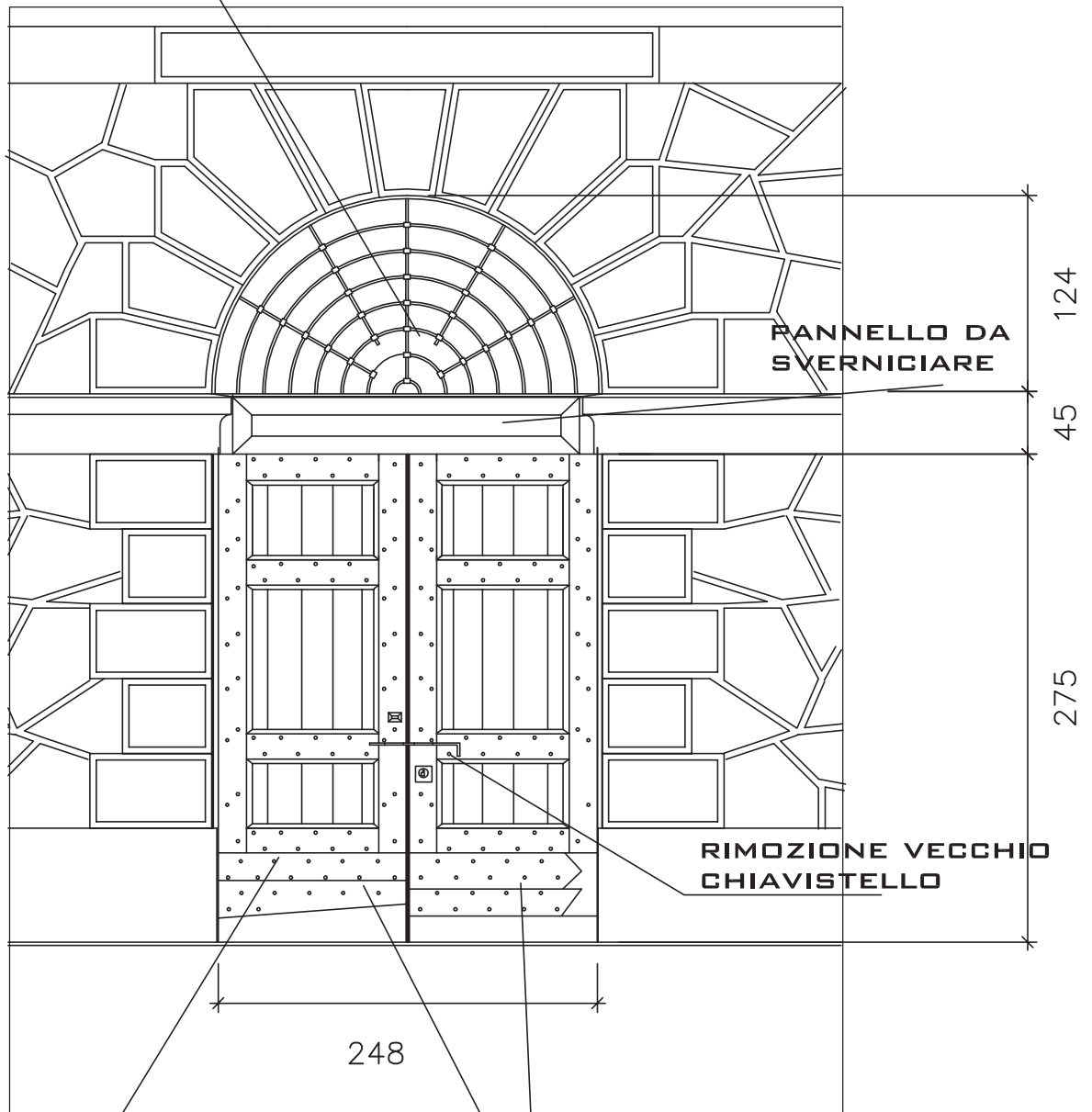
**FINESTRA INFERIORE  
ARCATA 29  
RIPRISTINO INFERRIATA**



**ARCATA 31 - RILIEVO PORTONE  
LOCALI EX CONTRADA TORINO  
PORTONE IN CASTAGNO CON DOGHE ALTEZZA CM. 21 - 23.**

**STRUTTURA CHIODATA IN LEGNO  
SERRATURA ORIGINALE**

**RIMOZIONE SERRAMENTO**



**LEGNO IN CATTIVE CONDIZIONI  
DOGHE FUORI SQUADRO**

**DOGHE ROTTE**

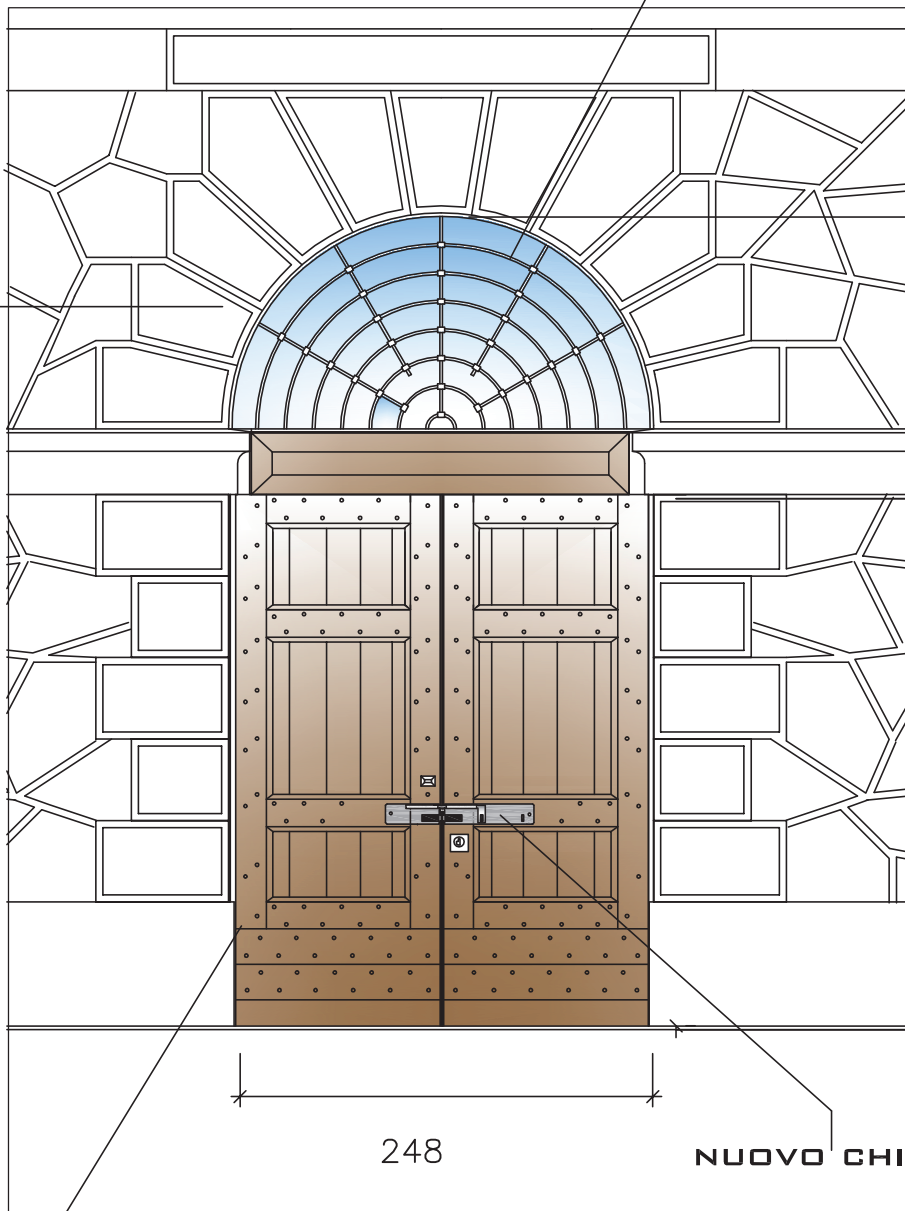
**ARCATA 31 - SISTEMAZIONE DI PROGETTO PORTONE LOCALI EX CONTRADA TORINO  
PORTONE IN CASTAGNO CON DOGHE ALTEZZA CM. 21 - 23.**

**STRUTTURA CHIODATA IN LEGNO  
SERRATURA ORIGINALE**

**SOPRALUCE: SERRAMENTO  
NUOVO**

**BROSSATURA E RECUPERO  
INFERRIATA**

**VETRI CAMERA  
ANTISFONDAMENTO  
(ESTERNO).  
3+1,14+3+ CAMERA  
6 (Ø 9), +5.  
PROFILO  
DISTANZIATORE  
COLORE GRIGIO SCURO**



124

45

275

248

**NUOVO CHIAVISTELLO**

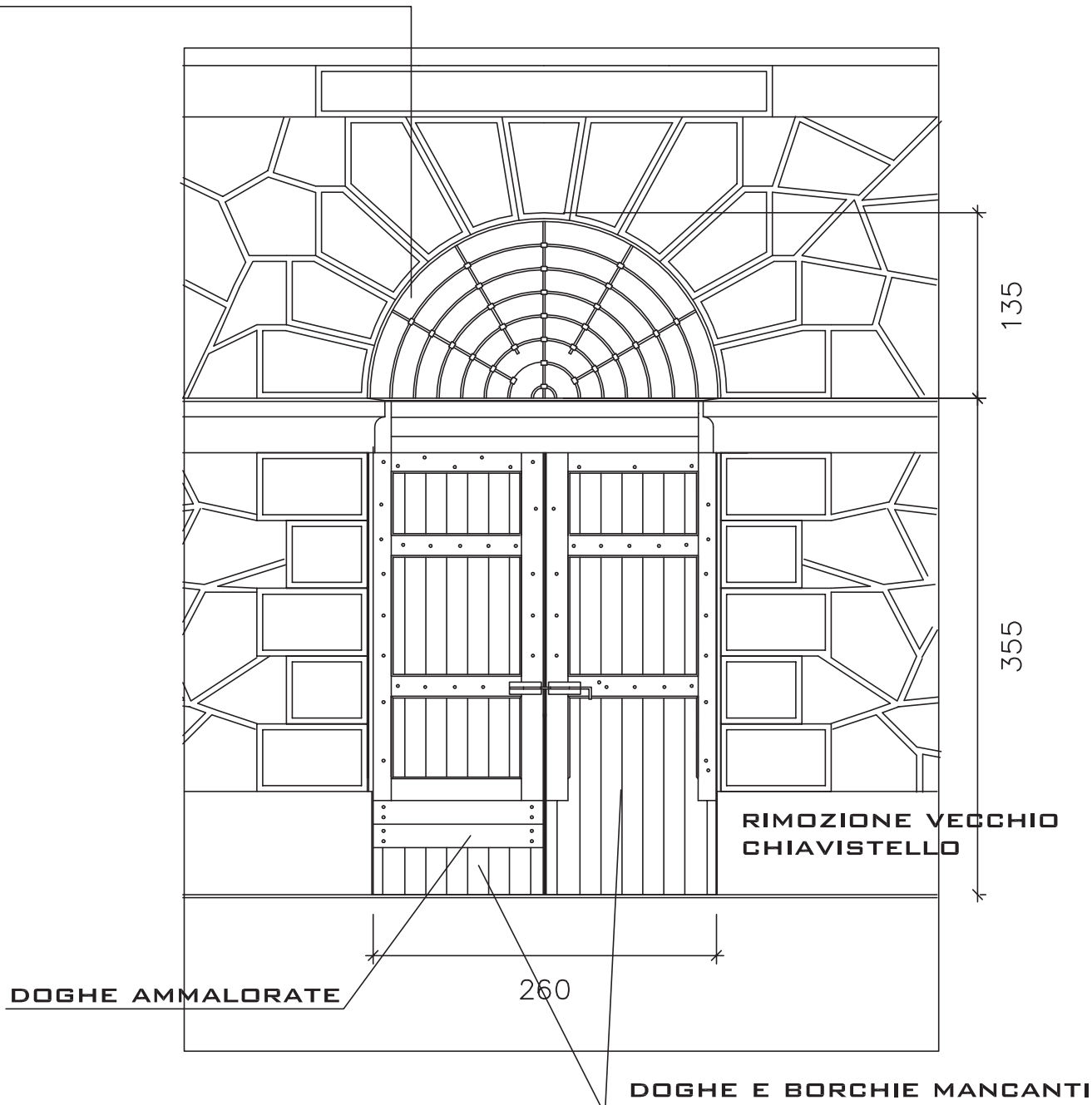
**RIPRISTINO DOGHE  
E RIFACIMENTO PARTI  
MANCANTI**

**STRUTTURA POSTERIORE  
METALLICA**

**ARCATA 40 - RILIEVO PORTONE  
LOCALI SMAT**

**PORTONE IN PINO CON DOGHE ALTEZZA CM. 16.  
STRUTTURA METALLICA RETROSTANTE**

**SOPRALUCE: MANCA IL TELAIO**

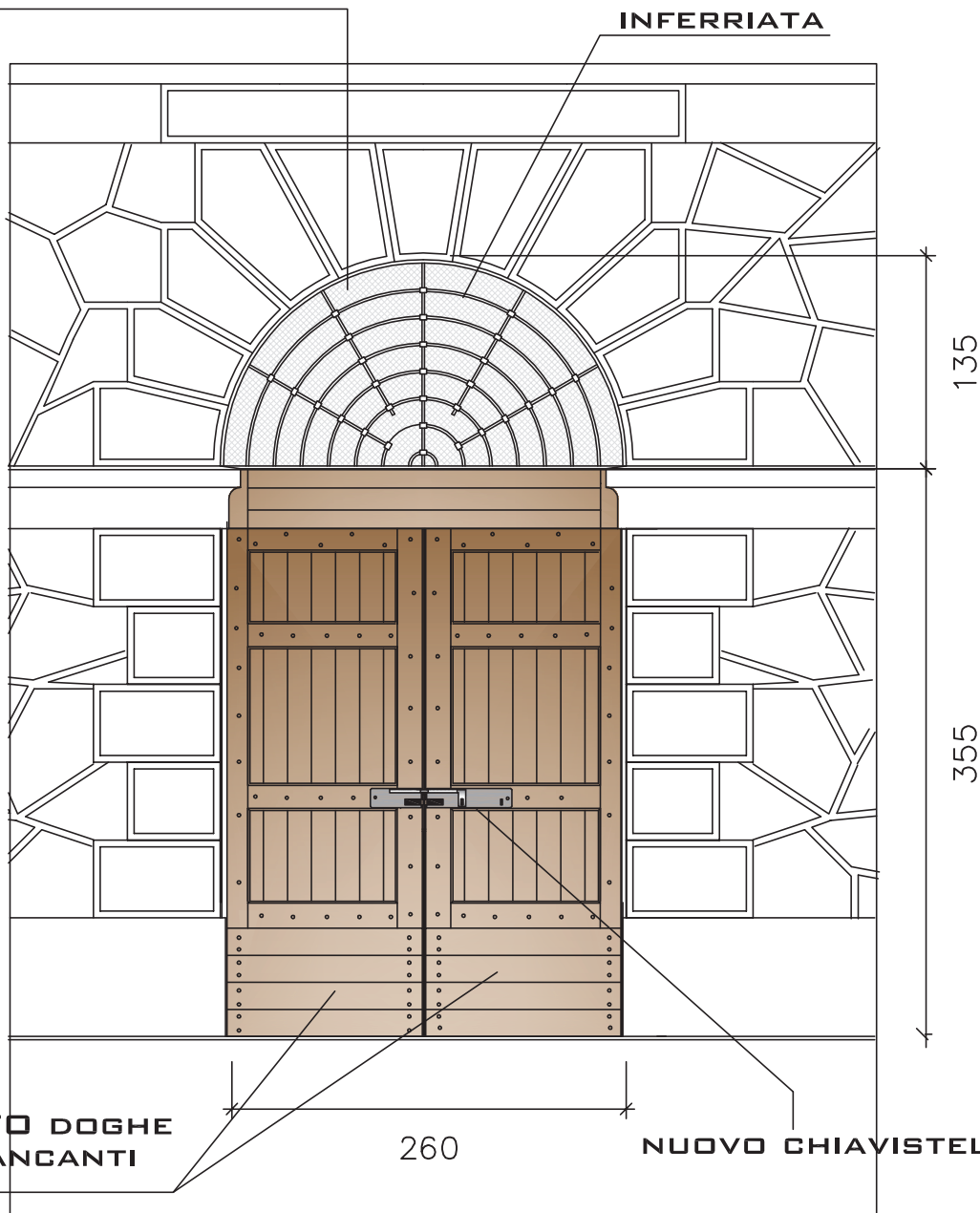


**ARCATA 40 - SISTEMAZIONE DI PROGETTO PORTONE LOCALI SMAT**

**PORTONE IN PINO CON DOGHE ALTEZZA CM. 16.  
STRUTTURA METALLICA RETROSTANTE**

**SOPRALUCE: FARE TELAIO  
E RETE METALLICA ELETTROSALDATA 2X2  
+ RETE MOSCAROLA**

**BROSSATURA E RECUPERO  
INFERRIATA**



**RIFACIMENTO DOGHE  
E BORCHIE MANGANTI**

260

**NUOVO CHIAVISTELLO**

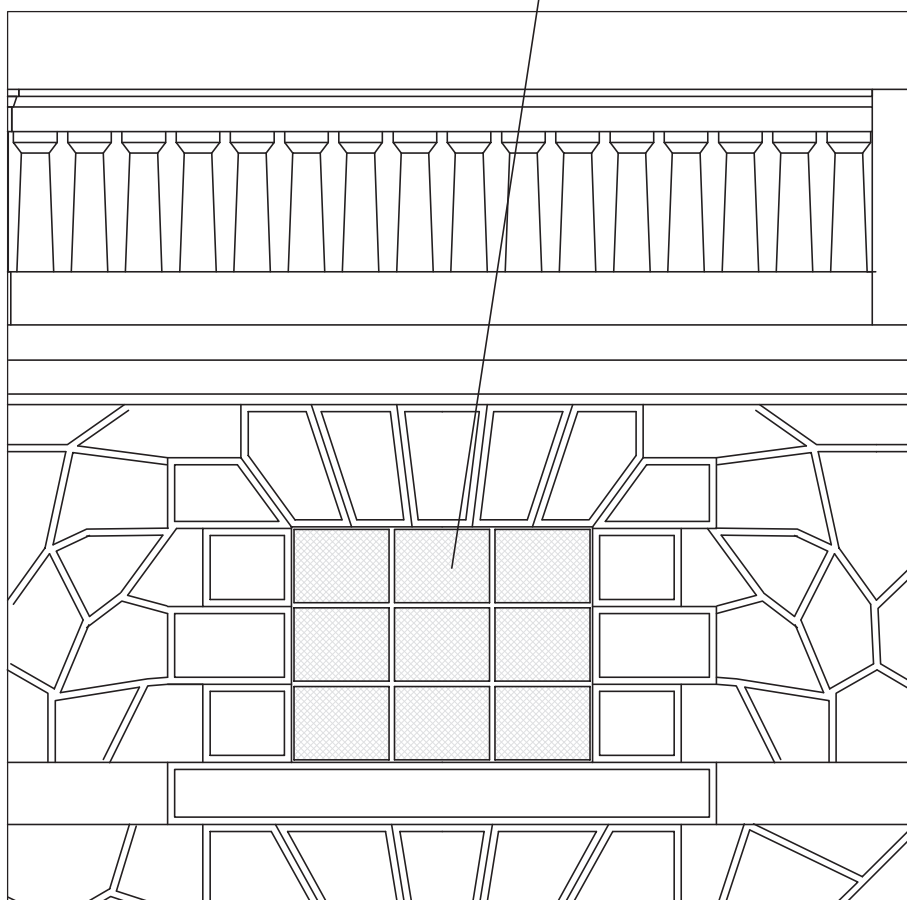
135

355

**ARCATA 42 - SISTEMAZIONE DI PROGETTO FINESTRA SUPERIORE  
NON APRIBILE**

**LOCALI SMAT**

**RETE METALLICA ELETTROSALDATA 2X2  
+ RETE MOSCAROLA**



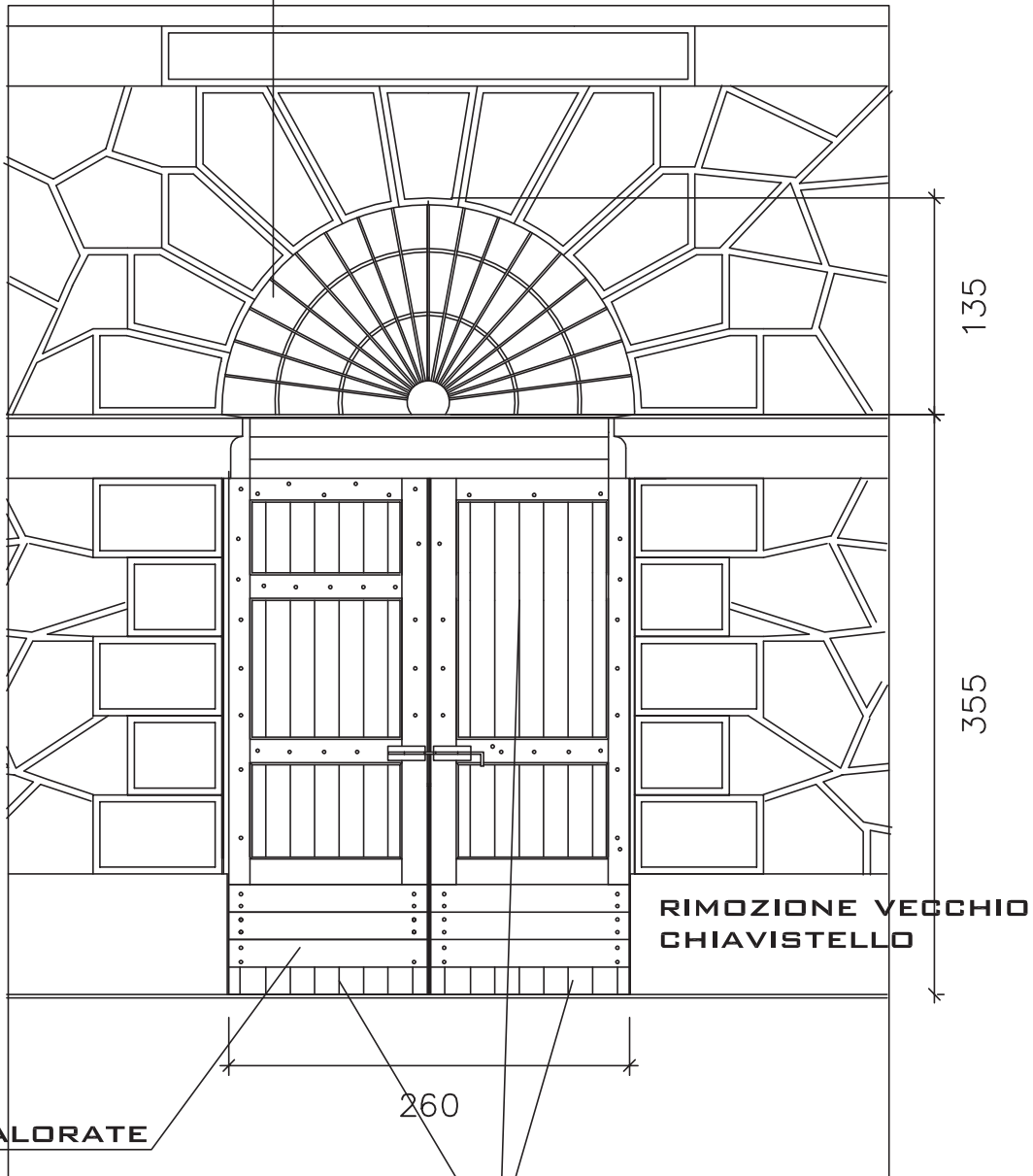
**BROSSATURA  
E SISTEMAZIONE SERRAMENTO**

**ARCATA 42 - RILIEVO PORTONE  
LOCALI SMAT**

**PORTONE IN PINO CON DOGHE ALTEZZA CM. 16.  
STRUTTURA METALLICA RETROSTANTE**

**SOPRALUCE: RIMOZIONE INFERRIATA IN TONDINO**

**MANCA IL TELAIO**



**DOGHE AMMALORATE**

260

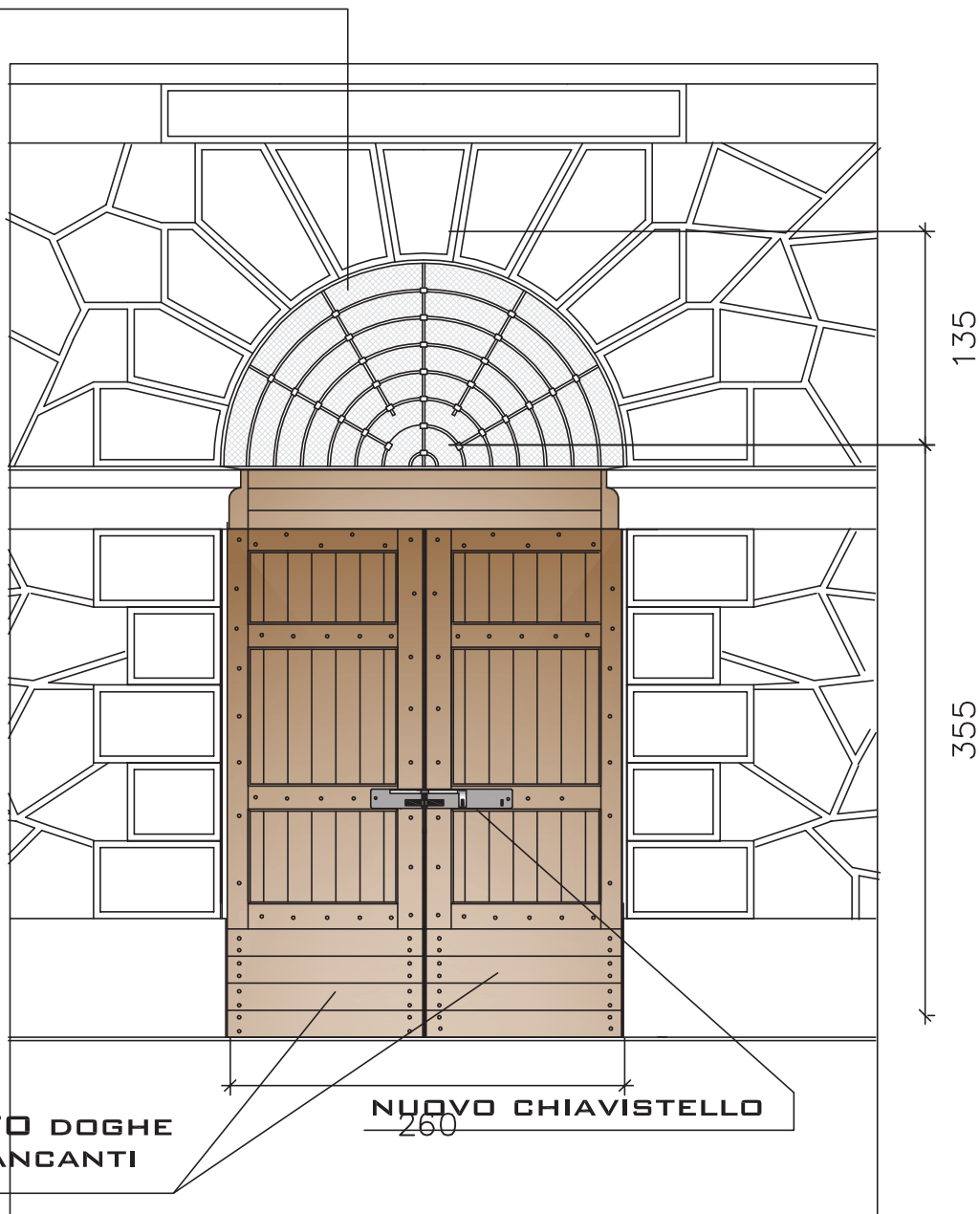
**RIMOZIONE VECCHIO  
CHIAVISTELLO**

**DOGHE E BORCHIE MANGANTI**

**ARCATA 42 - SISTEMAZIONE DI PROGETTO PORTONE LOCALI SMAT**

**PORTONE IN PINO CON DOGHE ALTEZZA CM. 16.  
STRUTTURA METALLICA RETROSTANTE**

**SOPRALUCE: ESECUZIONE NUOVA INFERRIATA  
E TELAIO SOTTOSTANTE CON RETE METALLICA ELETTROSALDATA 2X2  
+ RETE MOSCAROLA**



**RIFACIMENTO DOGHE  
E BORCHIE MANGANTI**

**NUOVO CHIAVISTELLO**  
260



**ARCATA 71 - RILIEVO PORTONE - TIPO B  
LOCALI SMAT**

**PORTONE IN PINO CON DOGHE ALTEZZA CM. 16.  
LEGNO A PANNELLO CON STRUTTURA METALLICA RETROSTANTE**

**SOPRALUCE: RIMOZIONE SERRAMENTO, RETE E VETRI**



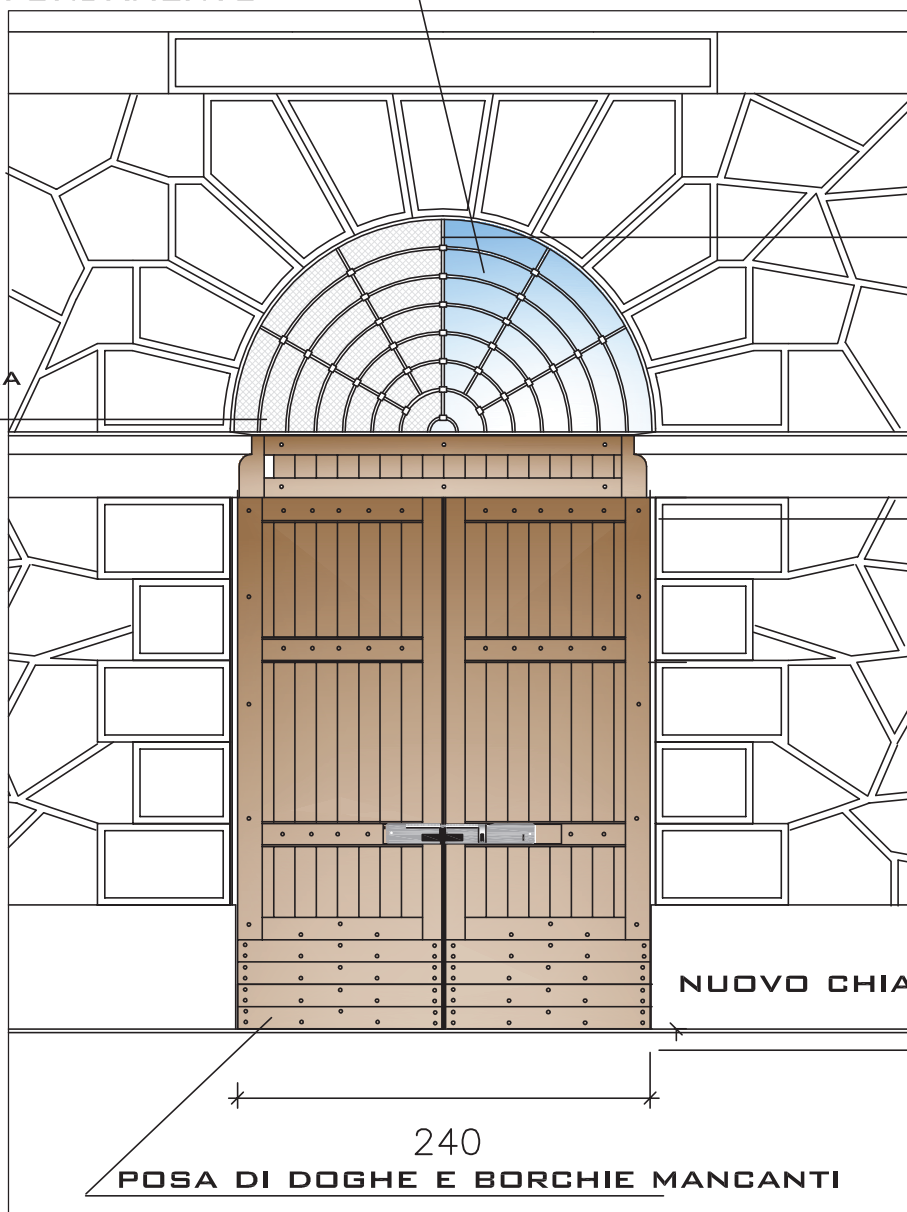
**ARCATA 71- SISTEMAZIONE DI PROGETTO - TIPO B  
LOCALI SMAT**

**PORTONE IN PINO CON DOGHE ALTEZZA CM. 16.  
LEGNO A PANNELLO CON STRUTTURA METALLICA RETROSTANTE**

**SOPRALUCE: NUOVO SERRAMENTO METALLICO  
VETRO ANTISFONDAMENTO**

**RECUPERO INFERRIATA  
SOPRALUCE**

**AERAZIONE:  
PORZIONE  
DI SPECCHIATURA  
CON RETE  
MICROFORATA  
E MOSCAROLA**



125  
40  
280  
445

240

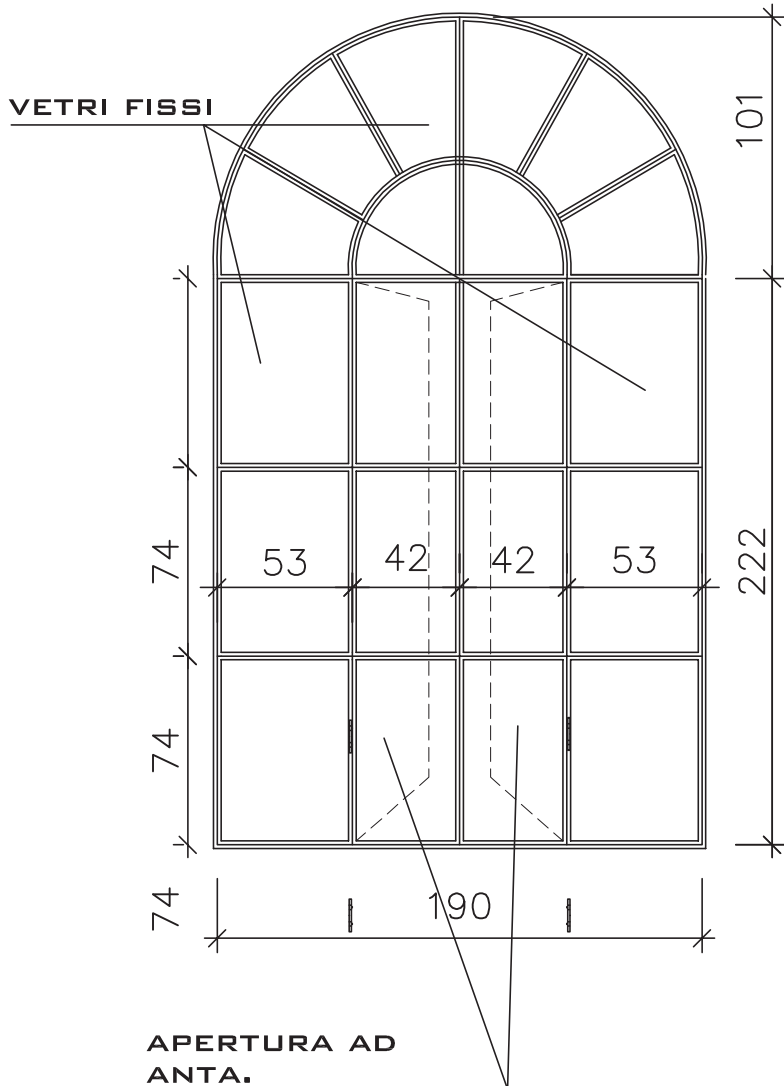
**POSA DI DOGHE E BORCHIE MANCANTI**

**NUOVO CHIAVISTELLO**

**RIPARAZIONE PORTONE  
RIPRISTINO E TRATTAMENTO DEL LEGNO**

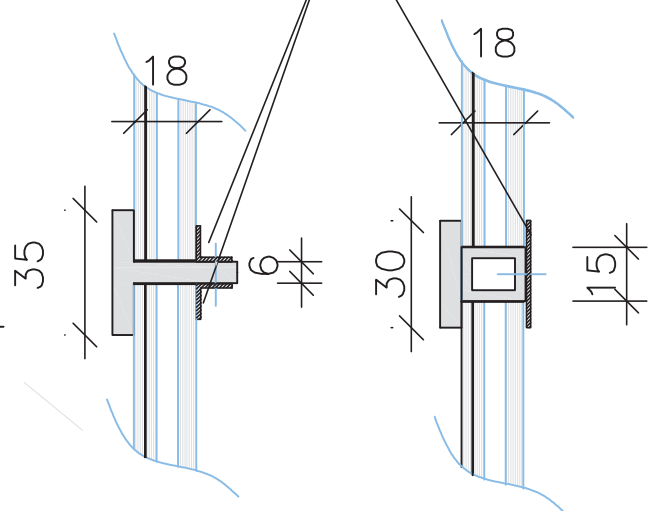
**FINESTRA INFERIORE  
ARCATA 85  
NUOVO SERRAMENTO**

**INFERRIATA DA SOSTITUIRE**



**TIPOLOGIA  
PROFILI IN  
FERRO**

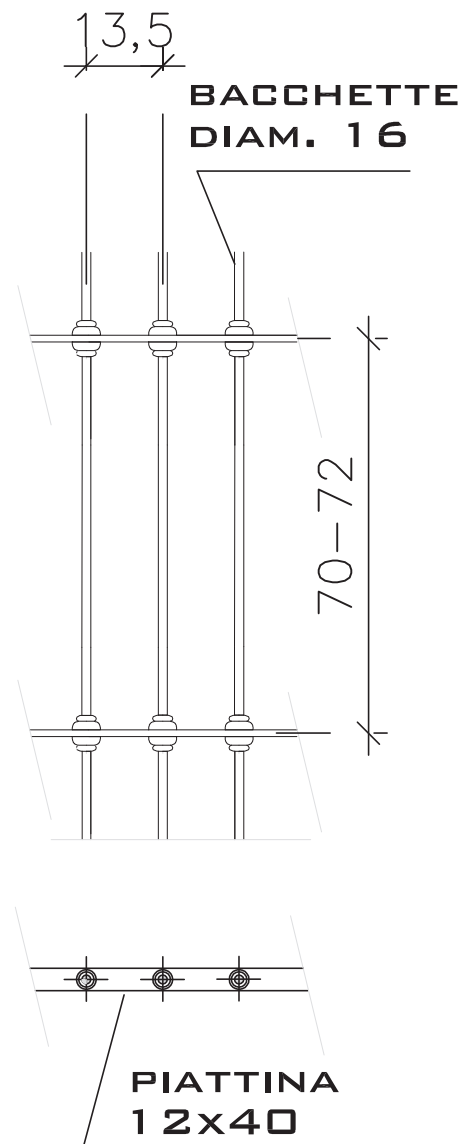
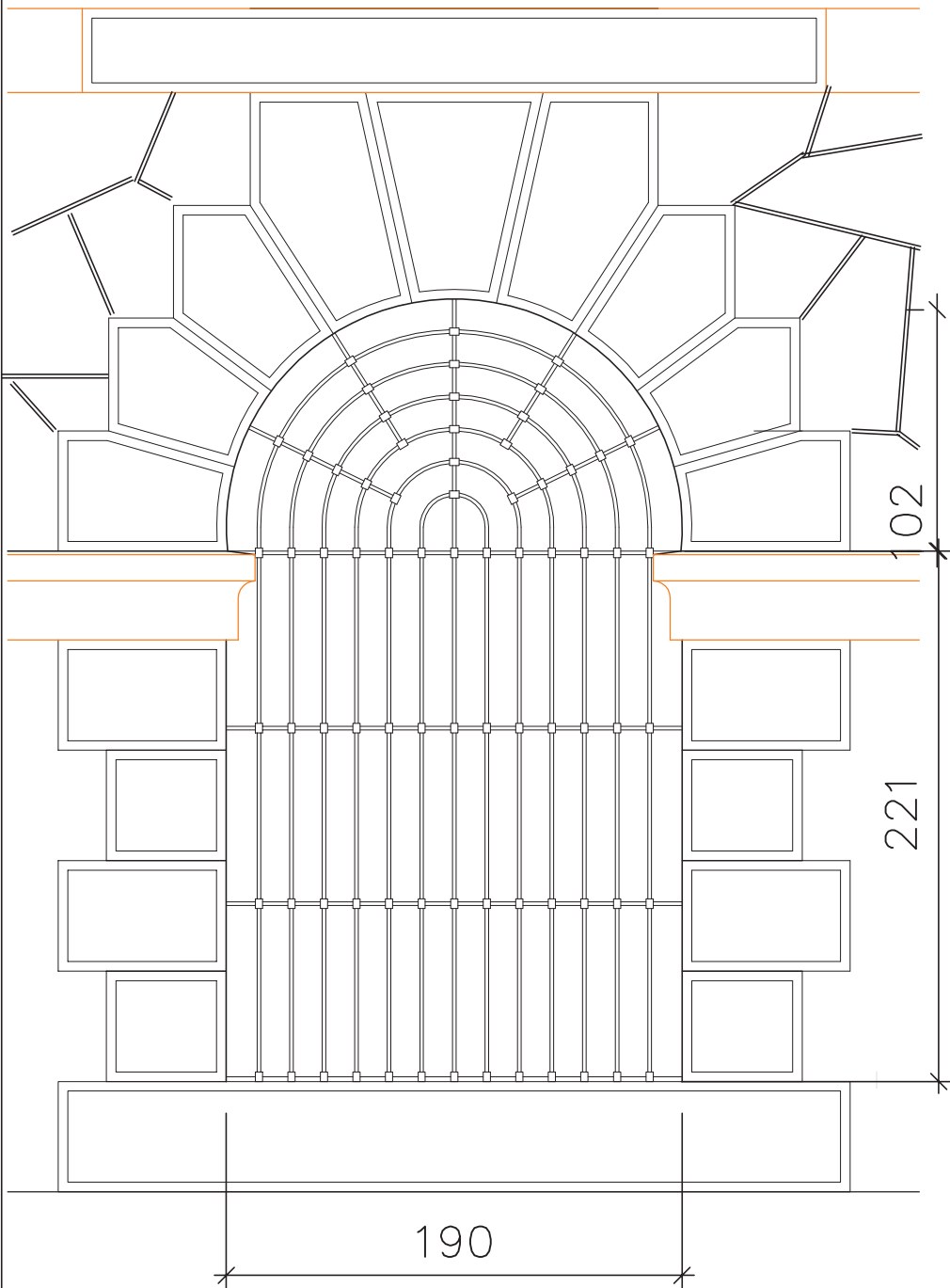
**PROFILI IN FERRO  
FISSAGGIO VETRI**



**RIMOZIONE FINESTRA  
ESISTENTE CON  
MASTICE CONTENENTE  
AMIANTO**

**VETRI CAMERA  
ANTISFONDAMENTO  
(ESTERNO).  
3+1,14+3+ CAMERA 6  
(Ø 9), +5.  
PROFILI DISTANZIATORE  
COLORE GRIGIO SCURO**

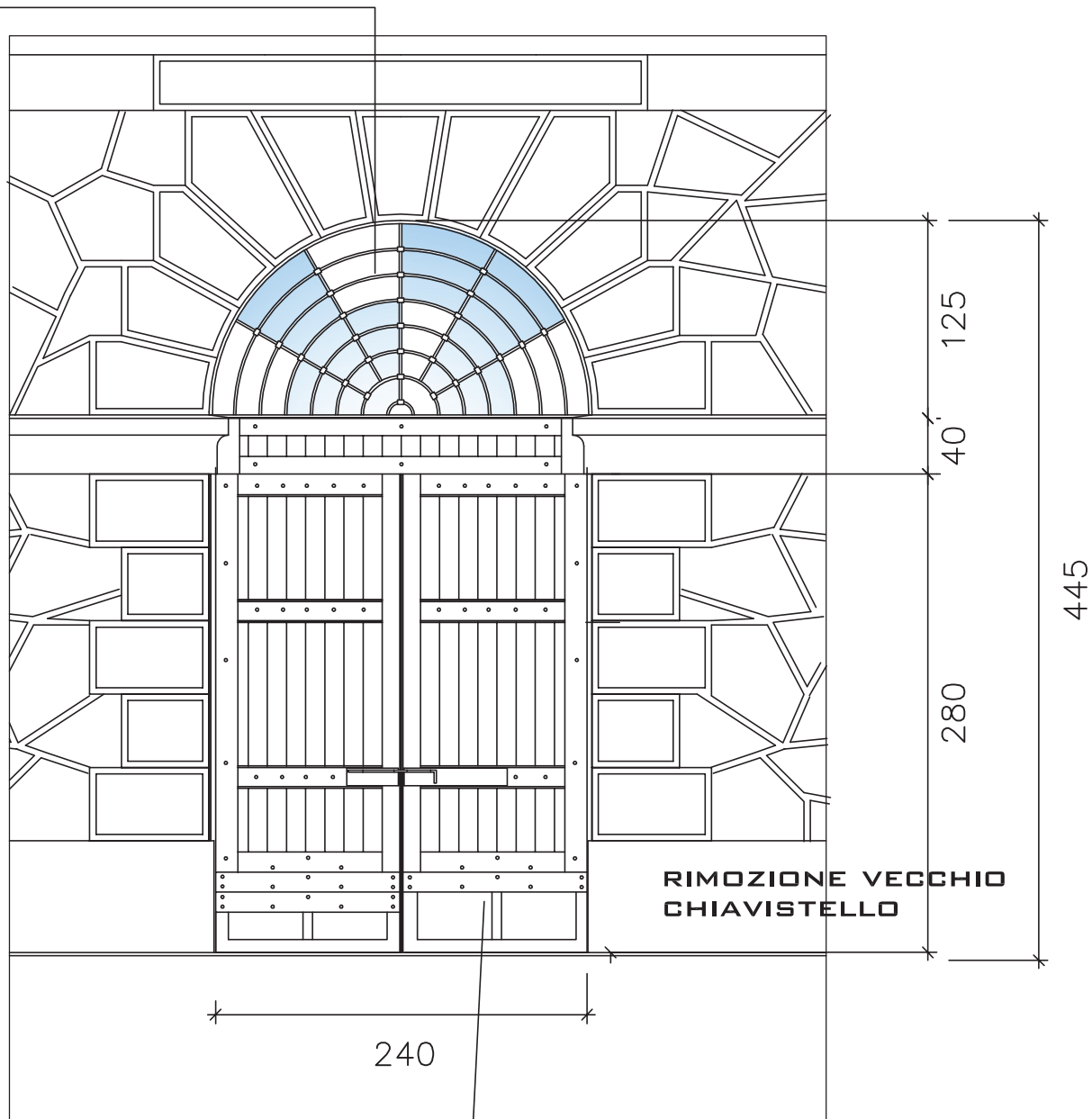
**FINESTRA INFERIORE  
ARCATA 85  
NUOVA INFERRIATA**



**ARCATA 87 - RILIEVO PORTONE - TIPO B  
LOCALI EX V.V.F.**

**PORTONE IN PINO CON DOGHE ALTEZZA CM. 16.  
LEGNO A PANNELLO CON STRUTTURA METALLICA RETROSTANTE**

**SOPRALUCE: RIMOZIONE SERRAMENTO E VETRI  
PROBABILE PRESENZA DI AMIANTO NEI MASTICI  
SOPRALUCE: BROSSATURA INFERRIATA**



**RIMOZIONE VECCHIO  
CHIAVISTELLO**

240

125

40

280

445

**STRUTTURA METALLICA RETROSTANTE FORTEMENTE AMMALORATA**

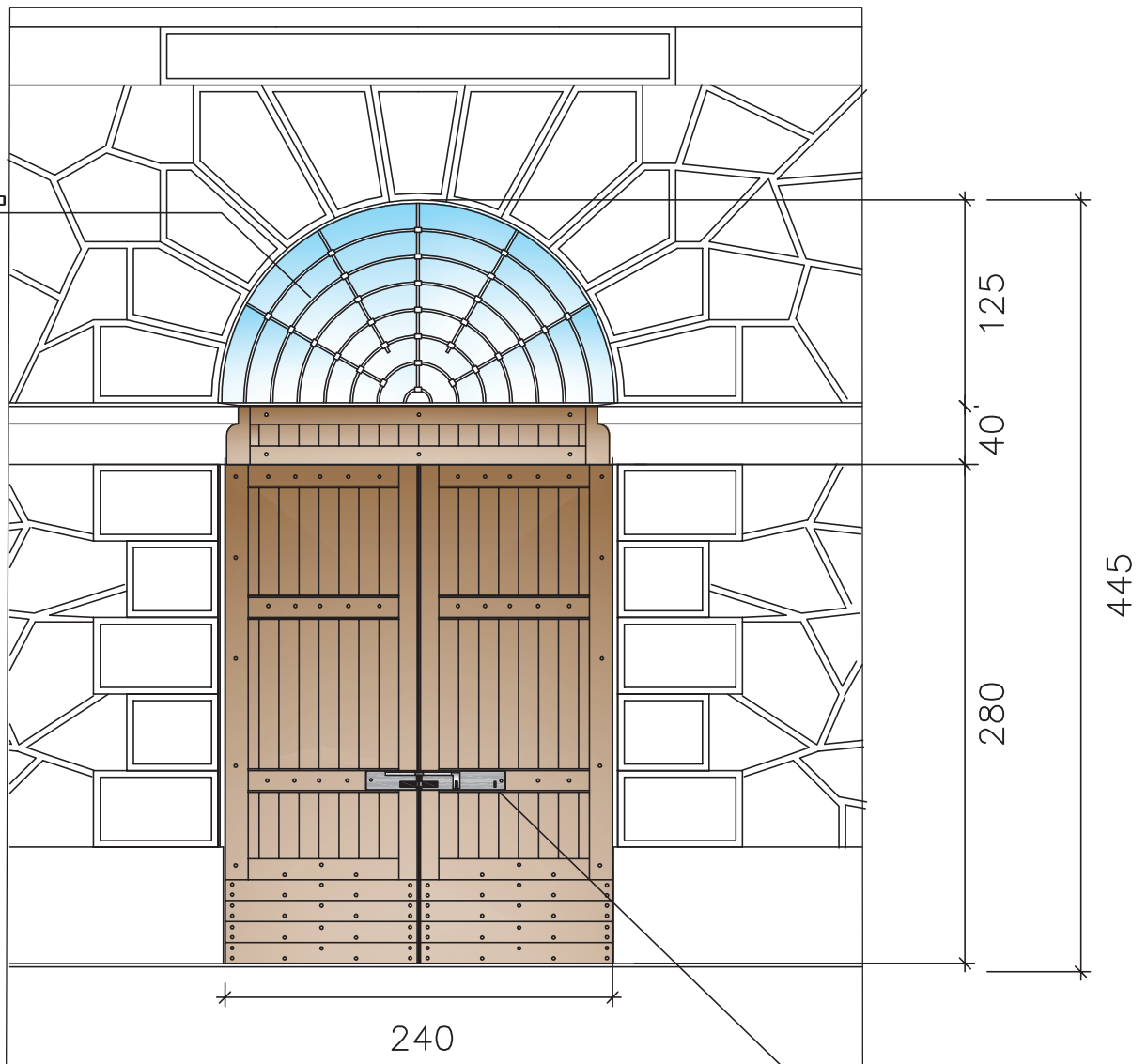
**DOGHE E BORCHIE MANCANTI**

**ARCATA 87 - SISTEMAZIONE DI PROGETTO PORTONE TIPO B**

**PORTONE IN PINO CON DOGHE ALTEZZA CM. 16.  
LEGNO A PANNELLO CON STRUTTURA METALLICA RETROSTANTE**

**RECUPERO INFERRIATA  
SOPRALUCE**

VETRI CAMERA  
ANTIFONDAMENTO  
(ESTERNO).  
3+1,14+3+ CAMERA  
6 (o 9), +5.  
PROFILO  
DISTRANZIATORE  
COLORE GRIGIO SCURO



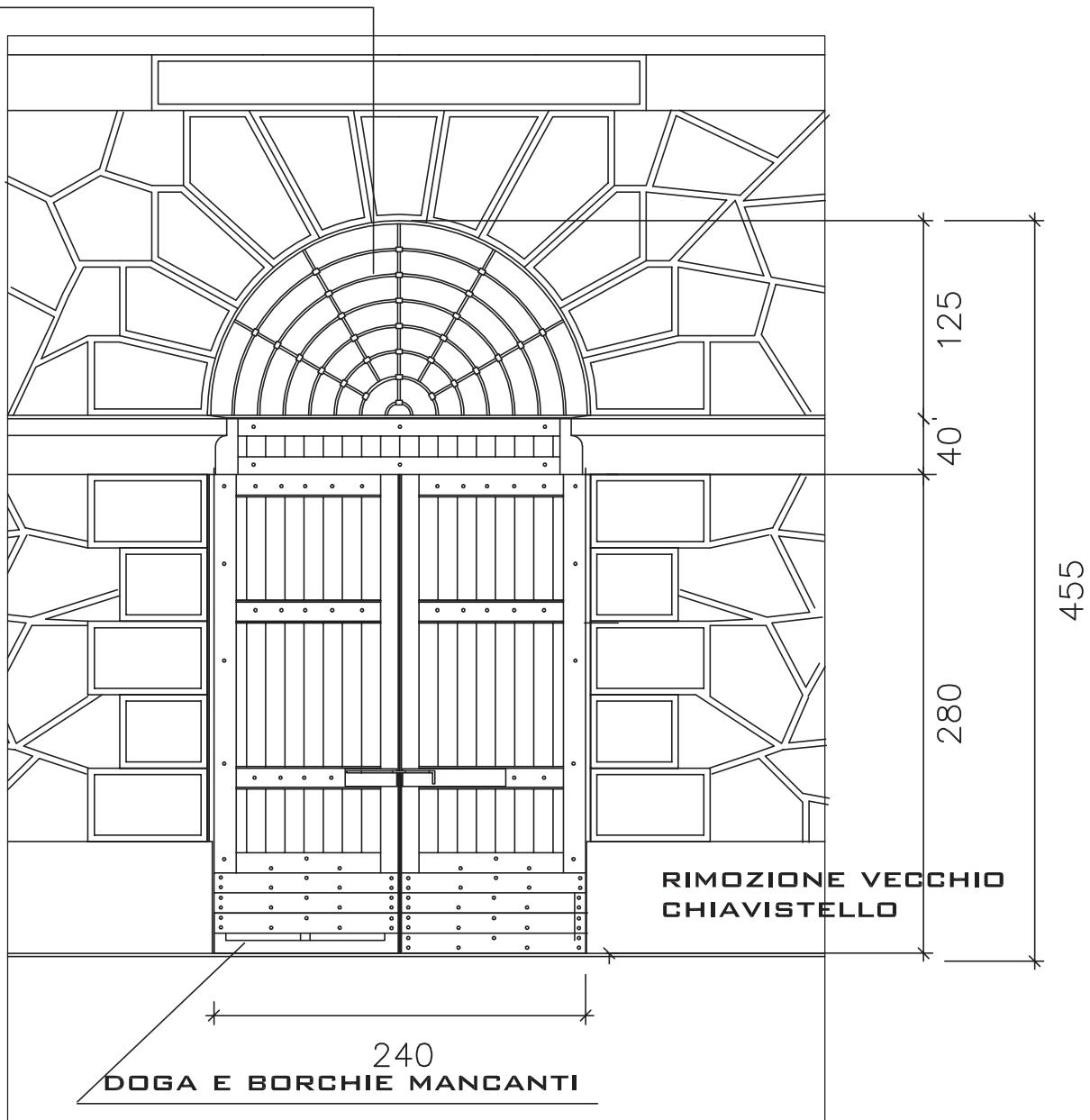
**NUOVO CHIAVISTELLO**

**RIPARAZIONE PORTONE  
RIPRISTINO STRUTTURA METALLICA  
RIFACIMENTO PARTE INFERIORE FINO A CIRCA M. 1,20  
SOSTITUZIONE DOGHE E BORCHIE COPRICHIODI MANGANTI  
RIPRISTINO E TRATTAMENTO DEL LEGNO**

**ARCATA 103 - RILIEVO PORTONE - TIPO B  
LOCALI G.T.T.**

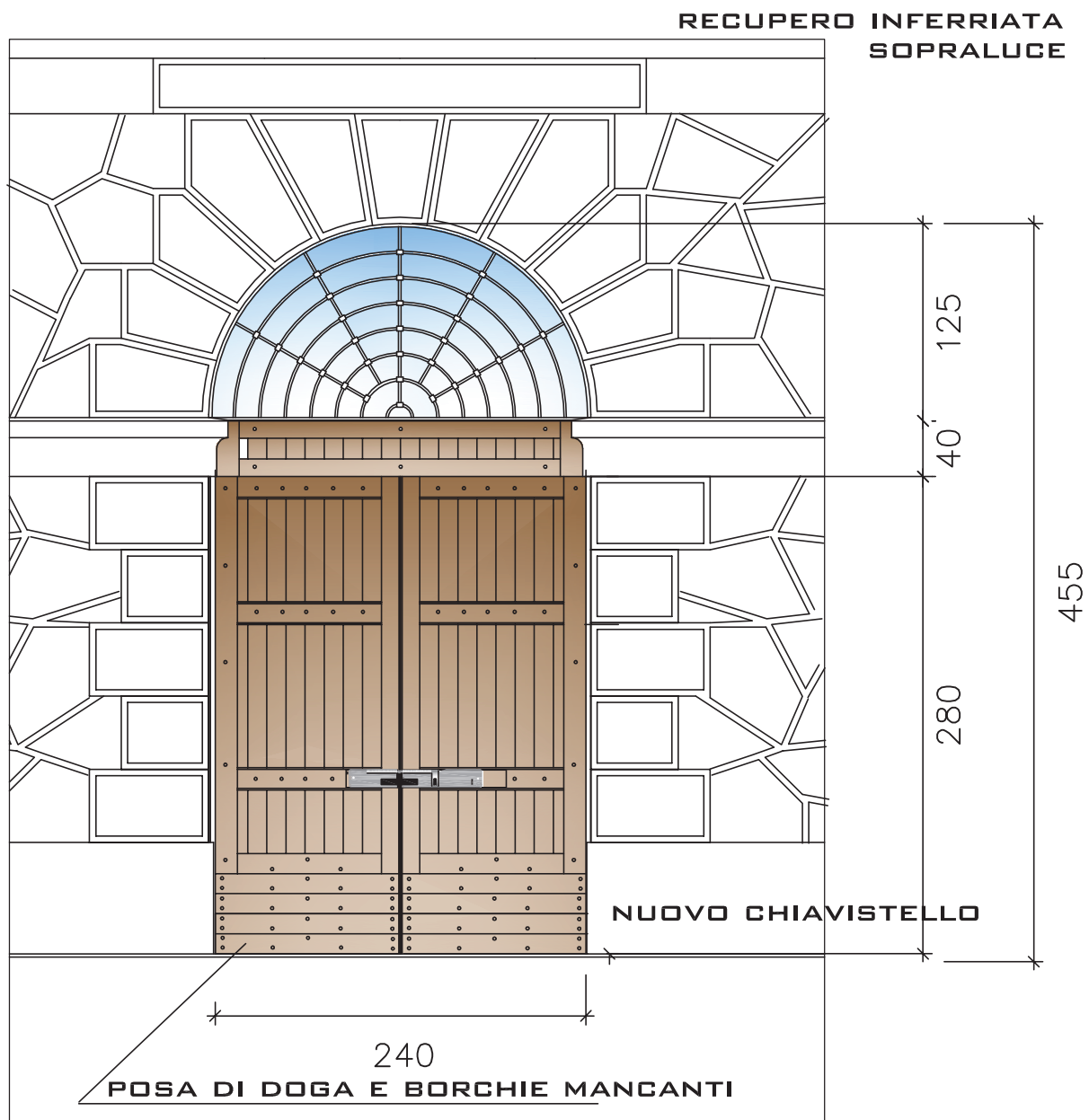
**PORTONE IN PINO CON DOGHE ALTEZZA CM. 16.  
LEGNO A PANNELLO CON STRUTTURA METALLICA RETROSTANTE**

**SOPRALUCE: BROSSATURA INFERRIATA**



**ARCATA 103 - SISTEMAZIONE DI PROGETTO - TIPO B  
LOCALI G.T.T.**

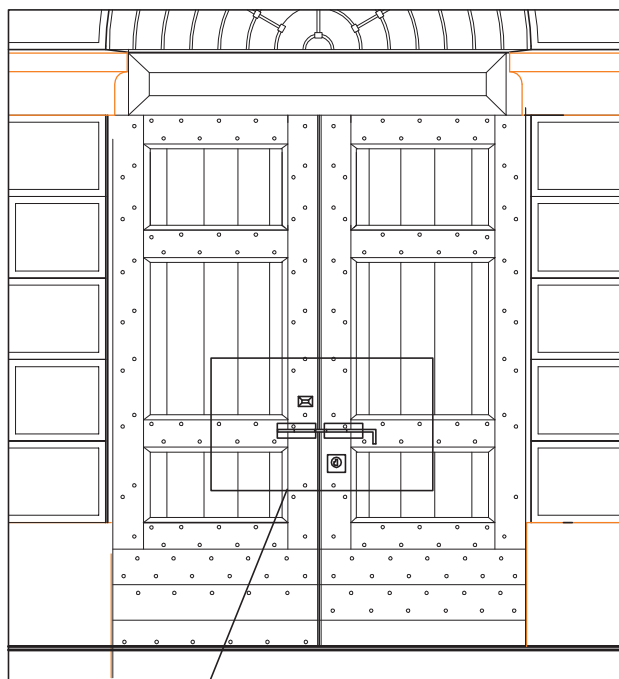
**PORTONE IN PINO CON DOGHE ALTEZZA CM. 16.  
LEGNO A PANNELLO CON STRUTTURA METALLICA RETROSTANTE**



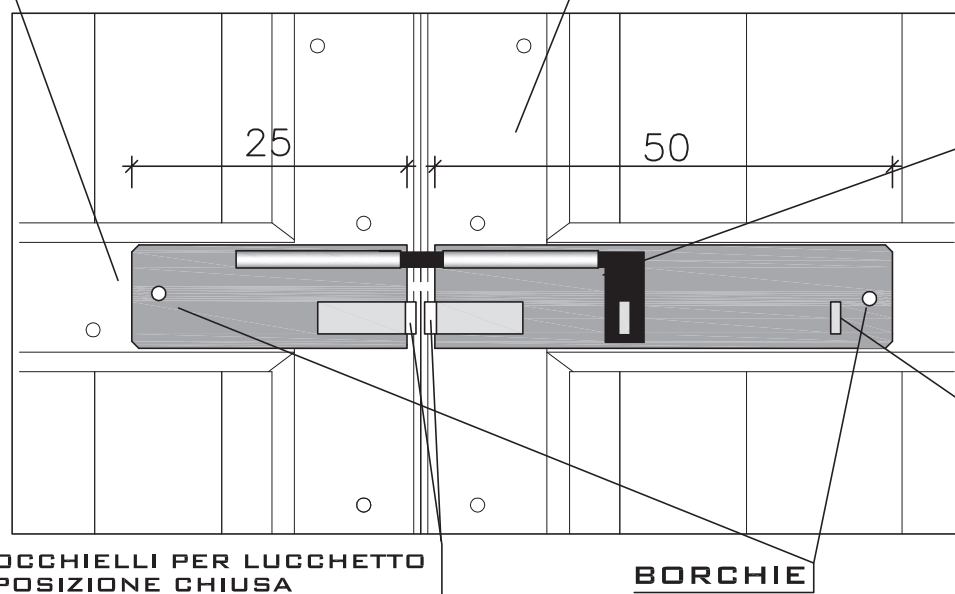
**RIPARAZIONE PORTONE  
RIPRISTINO E TRATTAMENTO DEL LEGNO**



# CHIAVISTELLO A SCORRIMENTO



ALTEZZA  
COME  
TRAVERSA  
PORTONE



CHIAVISTELLO A  
SCORRIMENTO

SEZIONE

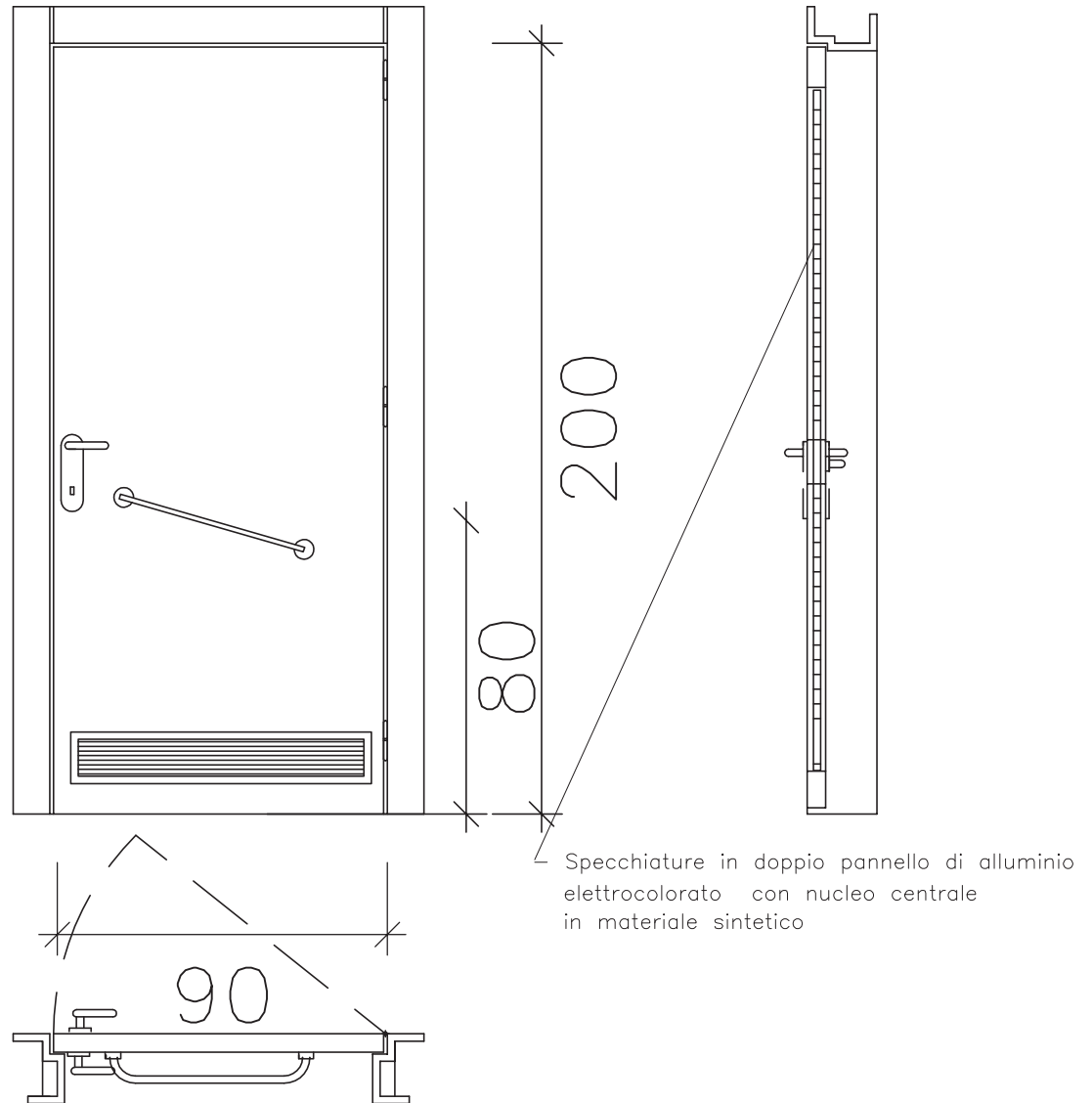
OCCHIELLO PER LUCCHETTO  
POSIZIONE APERTA

OCCHIELLI PER LUCCHETTO  
POSIZIONE CHIUSA

BORCHIE

Porta antibagno

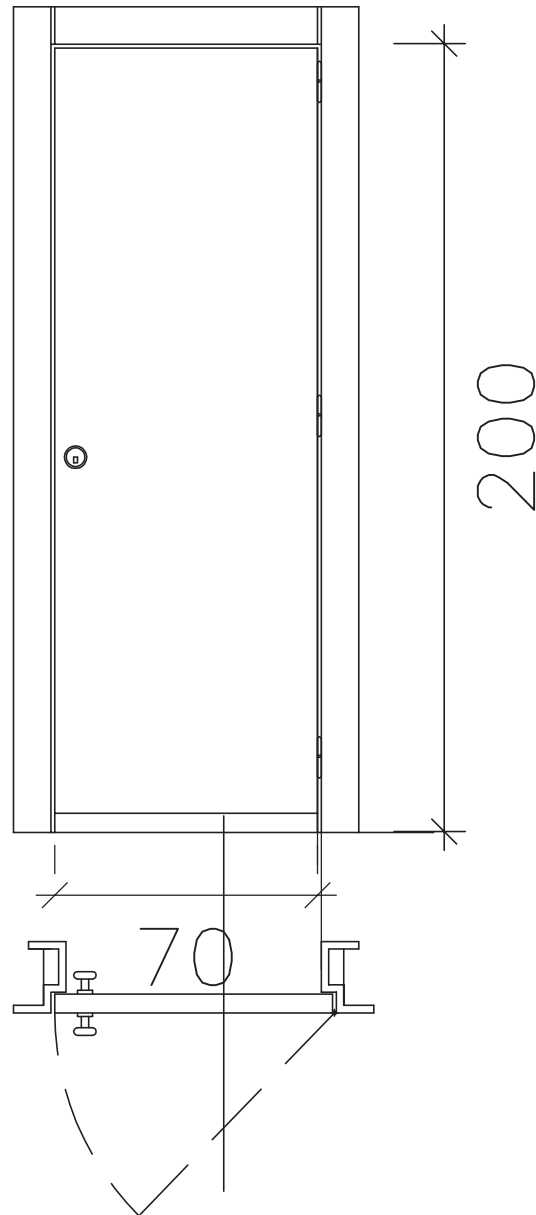
QUANTITA' n.: 1



- Porta ad un battente da 90 altezza 200
- Telaio cassaporta in lega di alluminio preverniciato posto in opera su controtelaio di lamiera zincata
- Specchiature in doppio pannello di alluminio elettrocolorato con nucleo centrale in materiale sintetico
- Bocchetta di transito per ripresa aria ambiente
- Maniglie ricurve in acciaio, serratura a scomparsa completa di scrocco azionato dalle maniglie
- Maniglia fissa per apertura agevolata disabili
- Guarnizioni di materiale sintetico, cerniere in ottone satinato
- Colore a scelta della D.L.

Porta bagni

QUANTITA' n.: 2



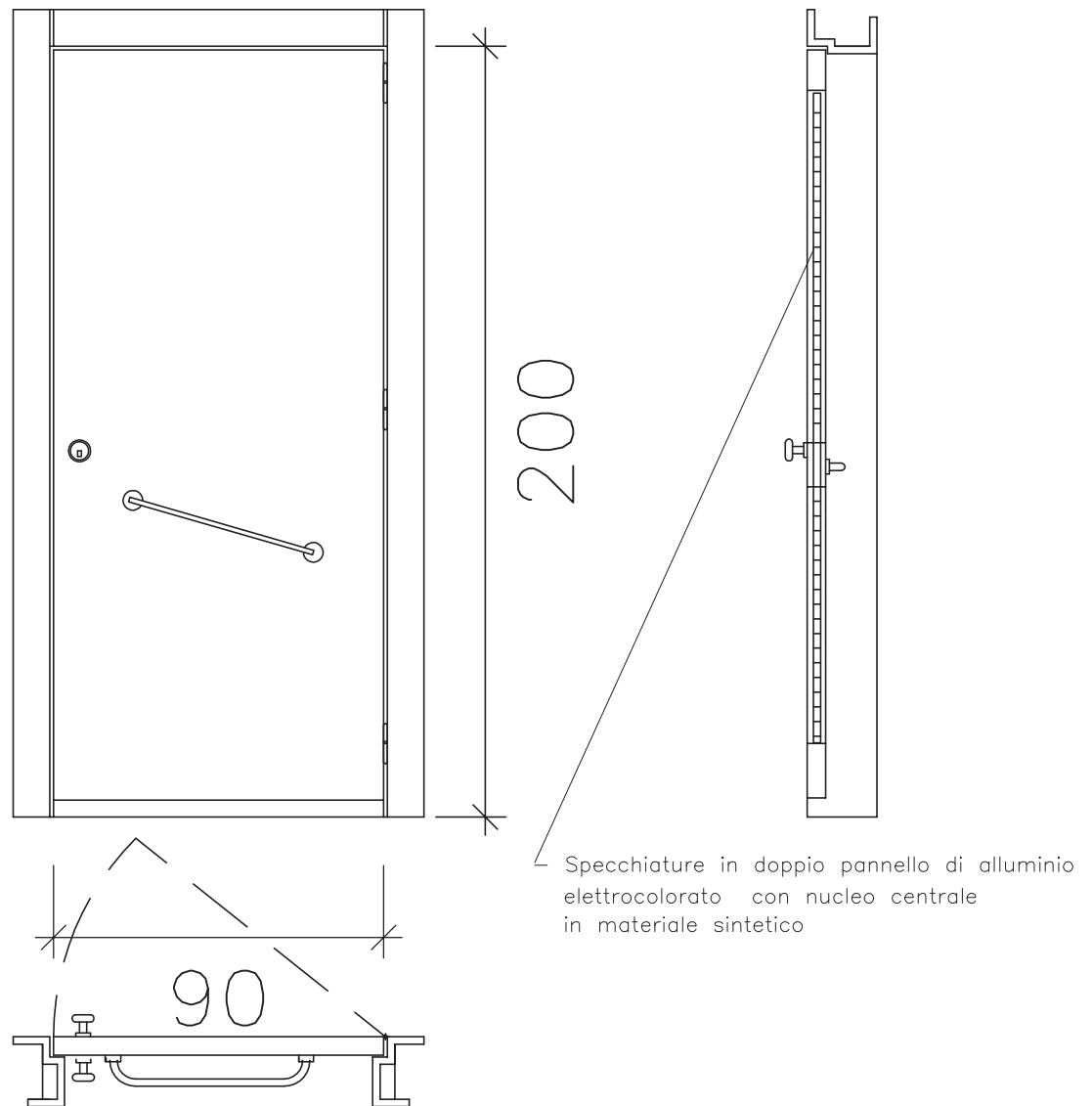
Specchiature in doppio pannello di alluminio elettrocolorato con nucleo centrale in materiale sintetico

- Porta ad un battente da 70 altezza 200 sollevata da terra di 5 cm.
- Telaio cassaporta in lega di alluminio preverniciato posto in opera su controtelaio di lamiera zincata
- Specchiature in doppio pannello di alluminio elettrocolorato con nucleo centrale in materiale sintetico

- Maniglia a pomolo apri-chiudi
- Guarnizioni di materiale sintetico, cerniere in ottone satinato
- Colore a scelta della D.L.

Porta bagno disabili

QUANTITA' n.: 1

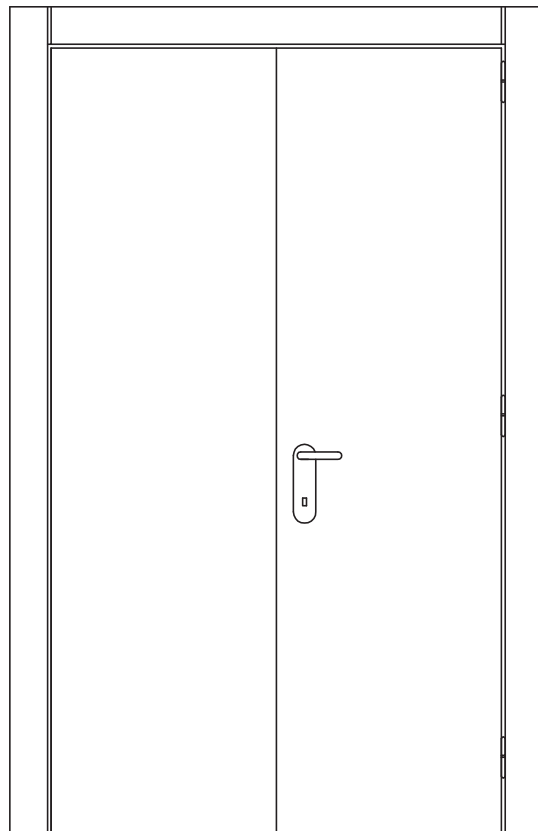


- Porta ad un battente da 90 altezza 200 sollevata da terra di 5 cm.
- Telaio cassaporta in lega di alluminio preverniciato posto in opera su controtelaio di lamiera zincata
- Specchiature in doppio pannello di alluminio elettrocolorato con nucleo centrale in materiale sintetico

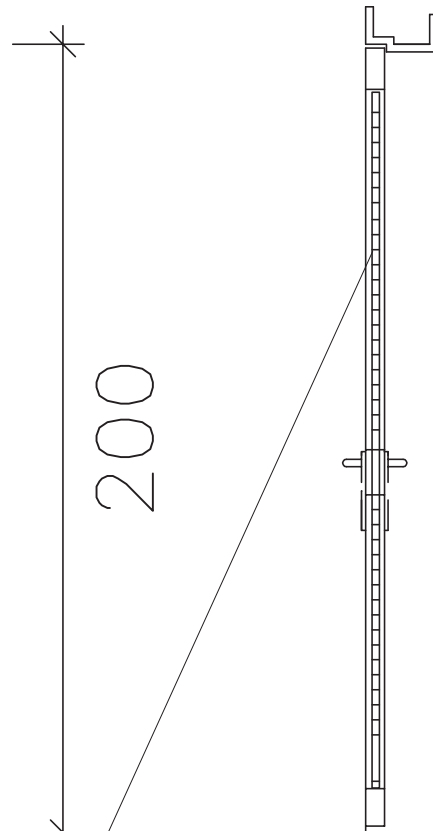
- Maniglia a pomolo apri-chiudi
- Maniglia fissa per apertura agevolata disabili
- Guarnizioni di materiale sintetico, cerniere in ottone satinato
- Colore a scelta della D.L.

Porta magazzino

QUANTITA' n.: 1

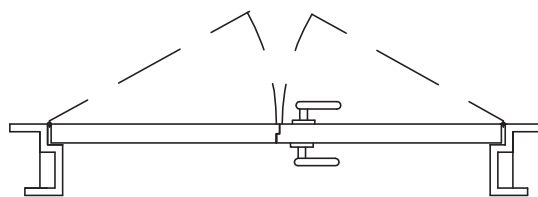


120



200

Specchiature in doppio pannello di alluminio elettrocolorato con nucleo centrale in materiale sintetico

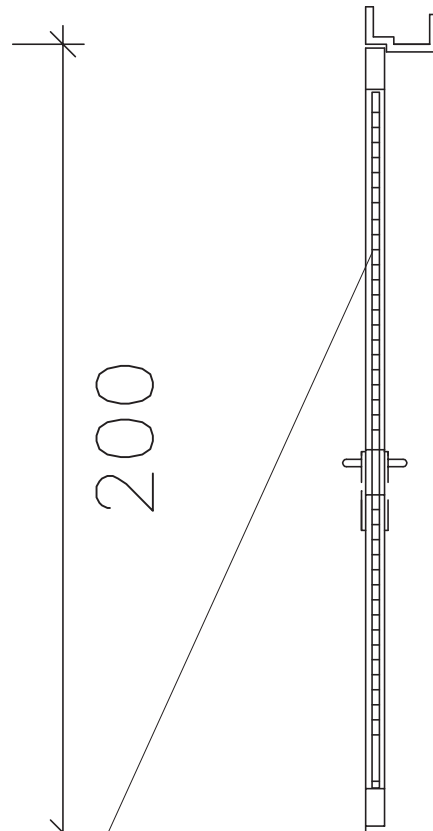
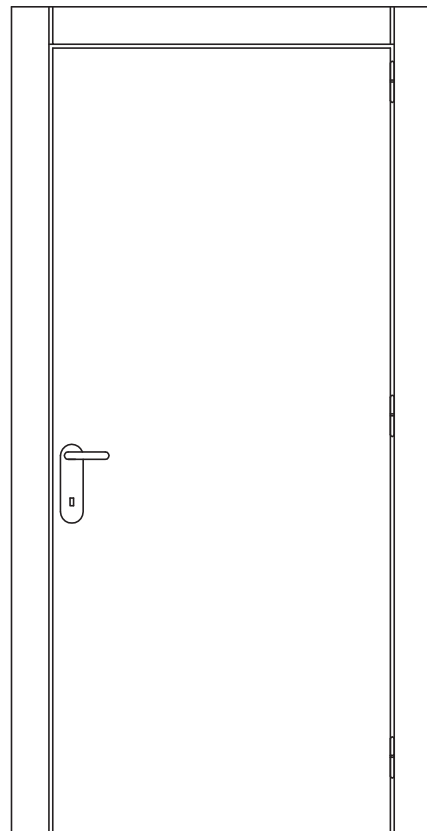


- Porta a due battenti da 120 altezza 200
- Telaio cassaporta in lega di alluminio preverniciato posto in opera su controtelaio di lamiera zincata
- Specchiature in doppio pannello di alluminio elettrocolorato con nucleo centrale in materiale sintetico

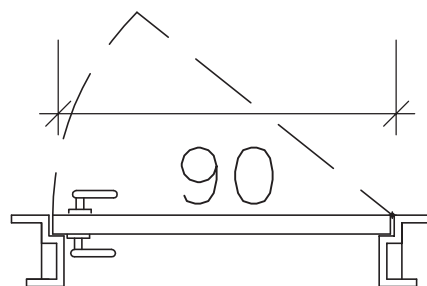
- Maniglie ricurve in acciaio, serratura a scomparsa completa di scrocco azionato dalle maniglie
- Guarnizioni di materiale sintetico, cerniere in ottone satinato
- Colore a scelta della D.L.

Porta locale sottoscala

QUANTITA' n.: 1



200



90

Specchiature in doppio pannello di alluminio elettrocolorato con nucleo centrale in materiale sintetico

- Porta ad un battente da 90 altezza 200
- Telaio cassaporta in lega di alluminio preverniciato posto in opera su controtelaio di lamiera zincata
- Specchiature in doppio pannello di alluminio elettrocolorato con nucleo centrale in materiale sintetico

- Maniglie ricurve in acciaio, serratura a scomparsa completa di scrocco azionato dalle maniglie
- Guarnizioni di materiale sintetico, cerniere in ottone satinato
- Colore a scelta della D.L.

# BUSSOLA INGRESSO ARCATI 31

Vetrare isolanti termocustiche antisfondamento  
vetro mm. 5+vetro antisf. mm. 3+1,14+3  
intercapedine mm. 12

