



CITTA' DI TORINO
DIREZIONE SERVIZI TECNICI PER L'EDILIZIA PUBBLICA
SERVIZIO EDILIZIA SCOLASTICA

**Recupero Funzionale degli edifici scolastici
siti nelle Circoscrizioni 7, 8 e 1 - Area EST - Bilancio 2015
Istituto Scolastico via Camino, 8**

PROGETTO ESECUTIVO

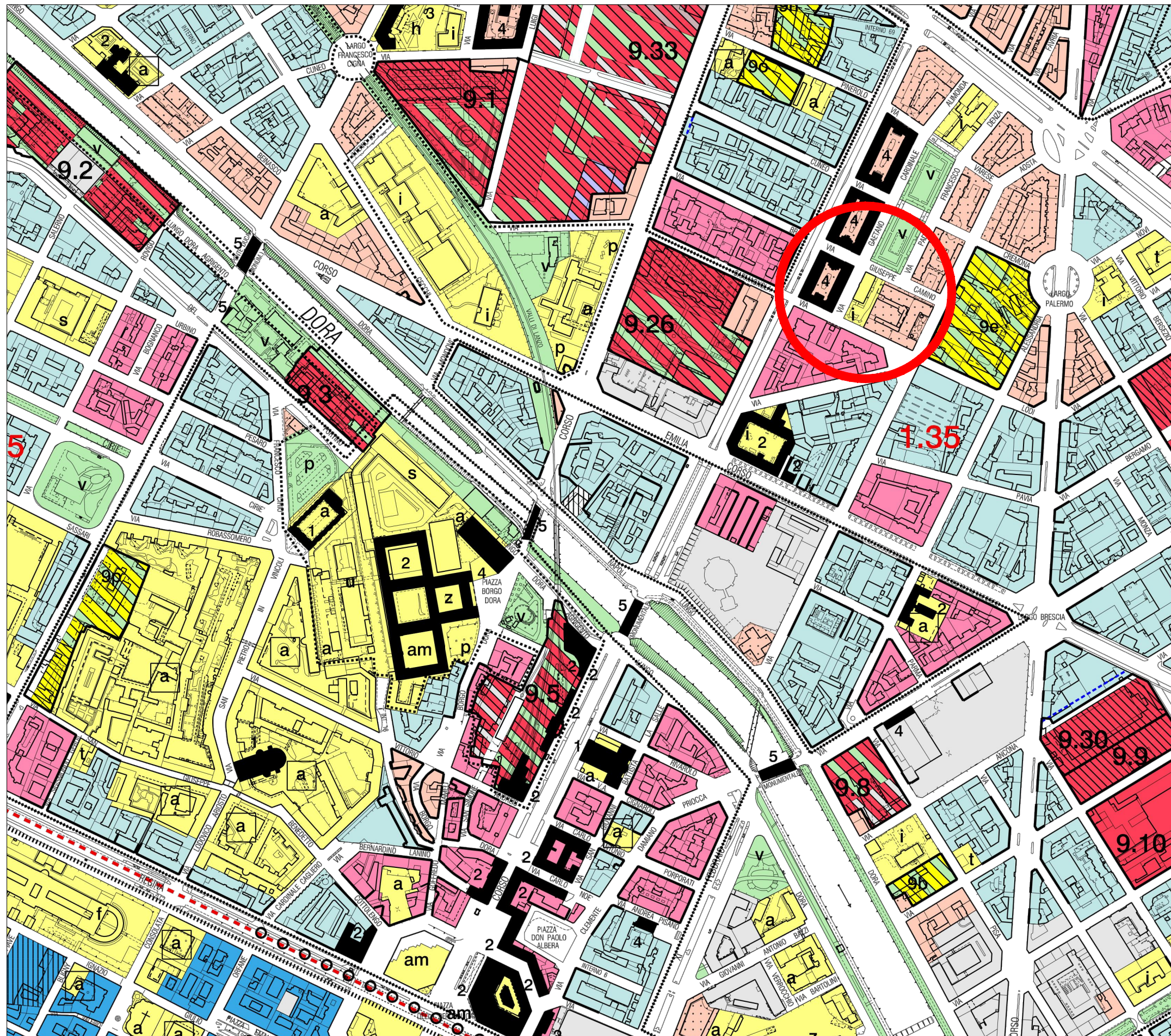
Progettista opere strutturali:	Ing. Michele Mocchiola
Coordinatore progettisti e coordinatore per la sicurezza in fase di progettazione:	Arch. Giovanni Pennazio
Collaboratori dei progettisti opere edili:	Geom. Luciano Filomena P.I. Ernesto Tosetti Geom. Giuseppe Frieri Geom. Andrea Lescio Dott. Giancarlo Visentin
R.U.P. e Dirigente del Servizio:	Arch. Isabella Quinto

OPERE STRUTTURALI

OGGETTO:

RIFACIMENTO TETTOIA
Elaborato Grafico Strutturale

NOME-FILE SF_cam8_elagraf		SCALA	ELABORATO 12
EMISSIONE	giugno 2016	ing. Michele Mocchiola	
REVISIONE			



Aree per Servizi

Servizi pubblici S

Servizi zonali (art.21 LUR):

- i Istruzione inferiore
- a Attrezzature di interesse comune
- v Spazi pubblici a parco, per il gioco e lo sport
- p Parcheggi
- am Mercati e centri commerciali pubblici
- ar Servizi tecnici e per l'igiene urbana

Servizi sociali ed attrezzature di interesse generale (art. 22 LUR):

- s Istruzione superiore
- h Attrezzature sociali, sanitarie e ospedaliere
- v Parchi pubblici urbani e comprensoriali

Altre attrezzature di interesse generale:

- u Istruzione universitaria
- cr Centri di ricerca
- e Residenze collettive
- t Attrezzature e impianti tecnologici
- m Impianti di interesse militare
- c Cimiteri
- f Uffici pubblici
- ac Campeggi
- an Aree per campi nomadi
- as Aree per spettacoli viaggianti
- z Altre attrezzature di interesse generale

Servizi privati SP:

- a Servizi per l'istruzione, attrezzature sociali, assistenziali, per residenze collettive, per attività sanitarie, sportive, culturali
- v Impianti e attrezzature sportive
- o Attrezzature per lo spettacolo
- b Fondazioni culturali



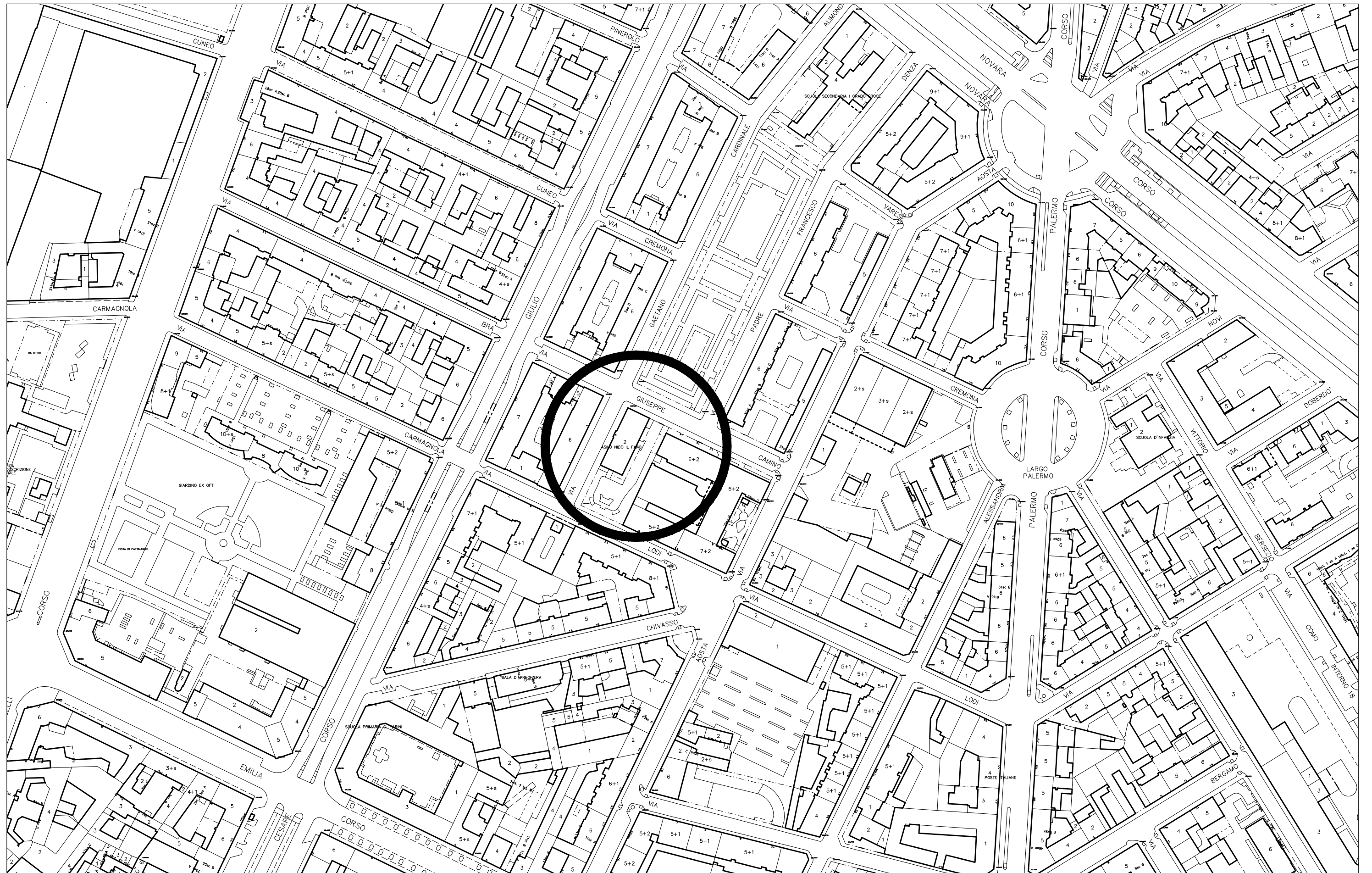
Direzione Servizi Tecnici
per l'Edilizia Pubblica
Servizio Edilizia Scolastica

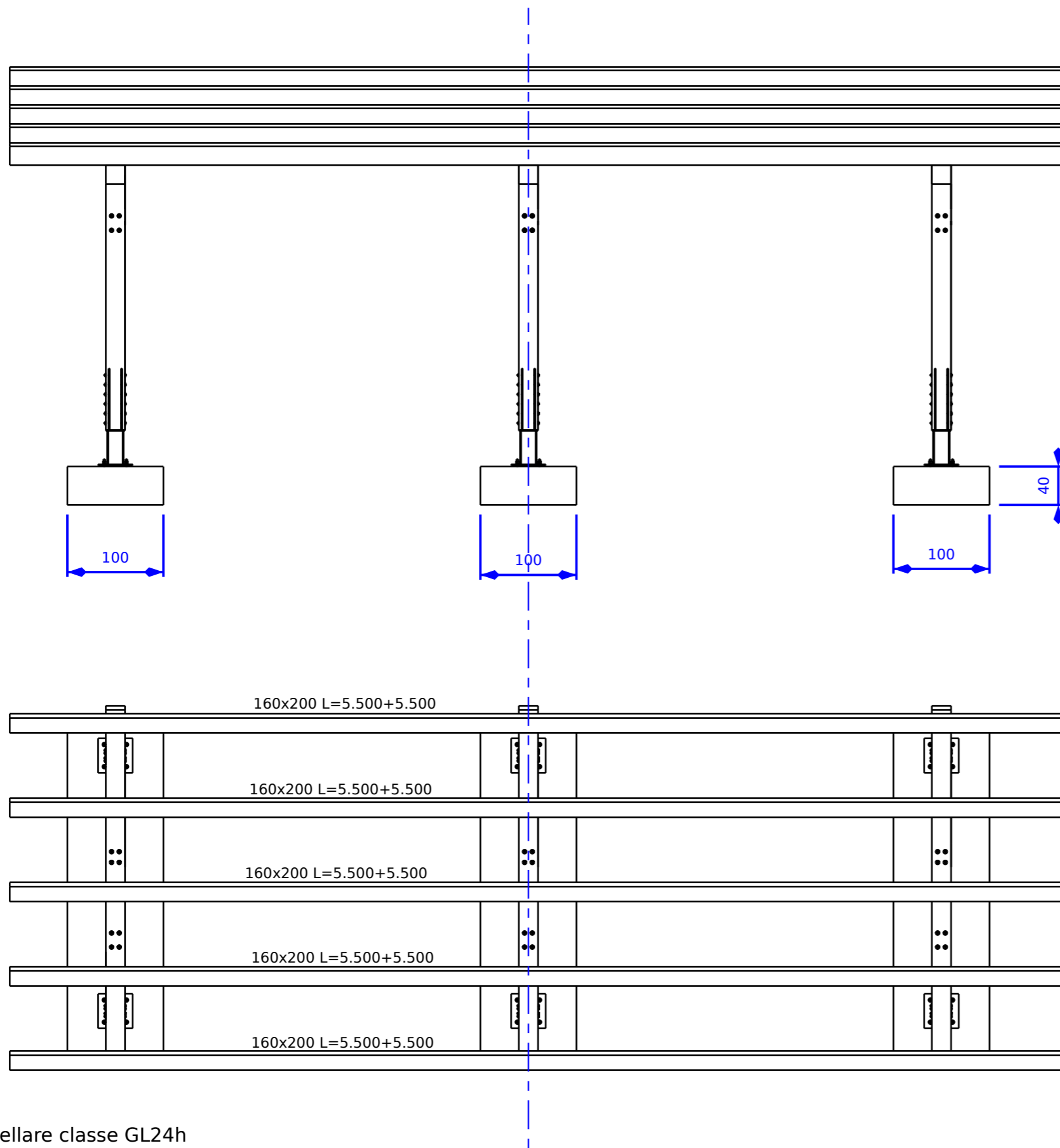
Riqu. Funz. ed. scolastici area Est - Bilancio 2015
Progetto Esecutivo

Rifacimento tettoia edificio scolastico via Camino, 8
Estratto PRG Comunale

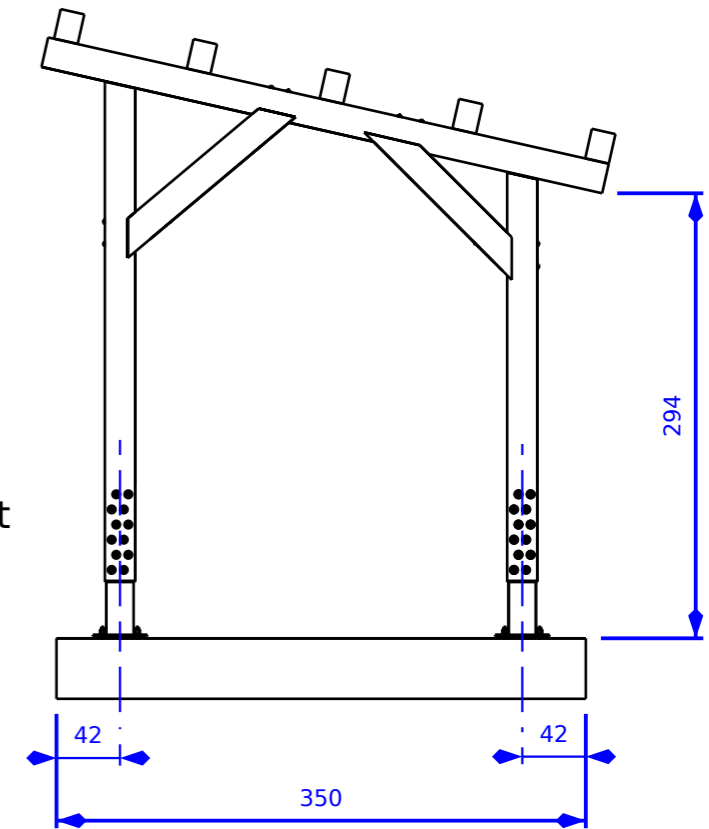
Data: 27/09/15
Scala: 1:5.000

Il progettista: ing. Michele Mocchiola

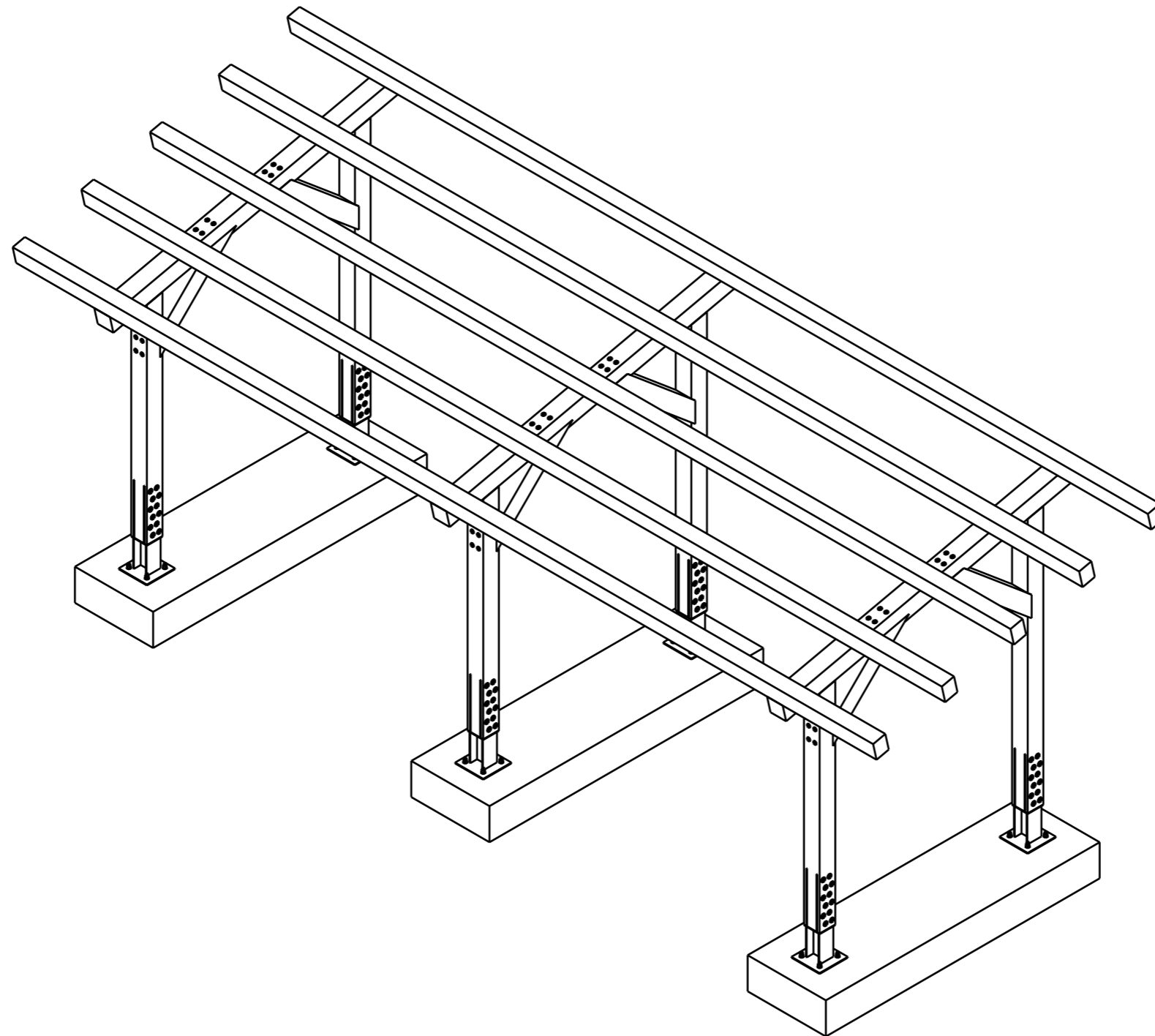


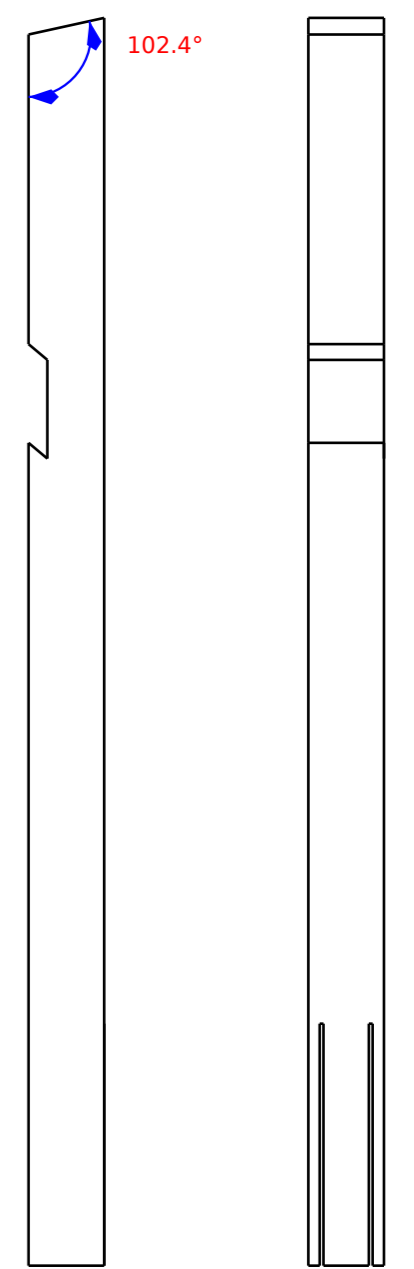
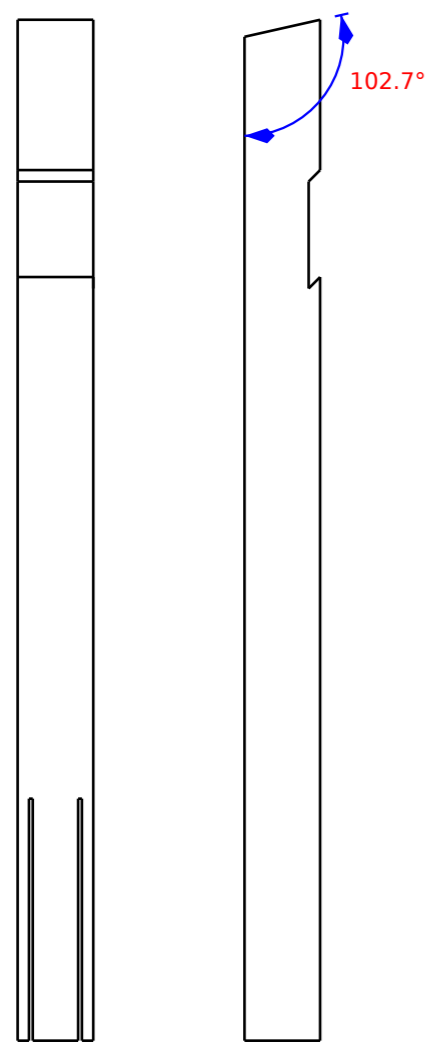
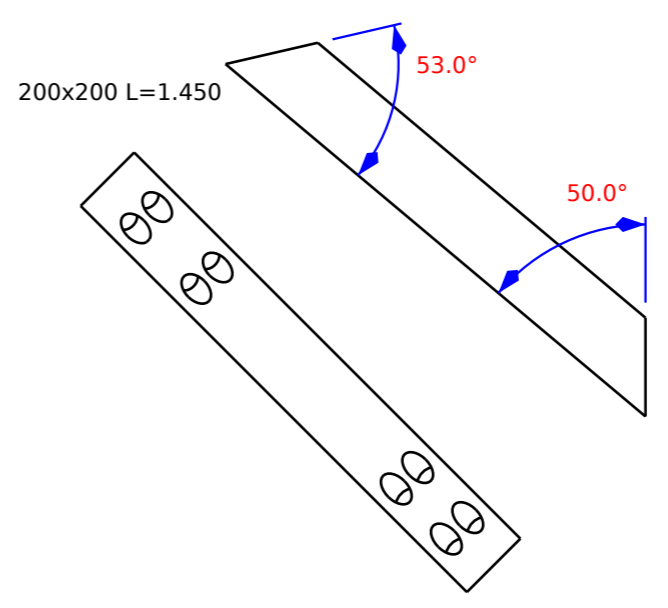
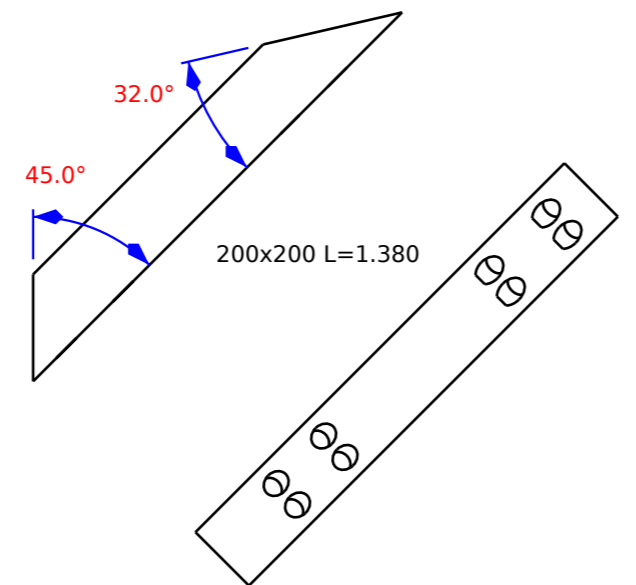
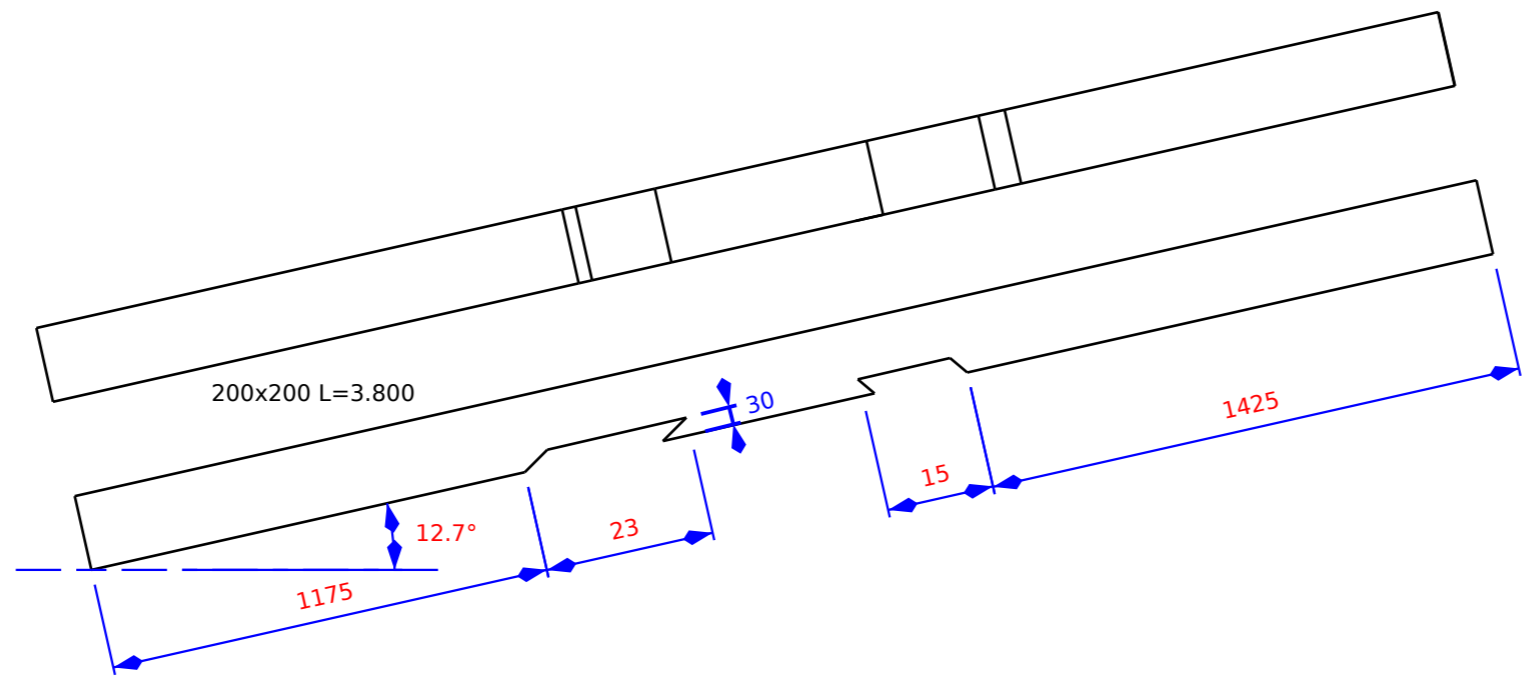


text



Legno lamellare classe GL24h
 Acciaio da carpenteria classe S235
 Bulloni e barre filettate in acciaio zincato classe 8.8






200x200 L=2.700

200x200 L=3.300

Legno lamellare classe GL24h

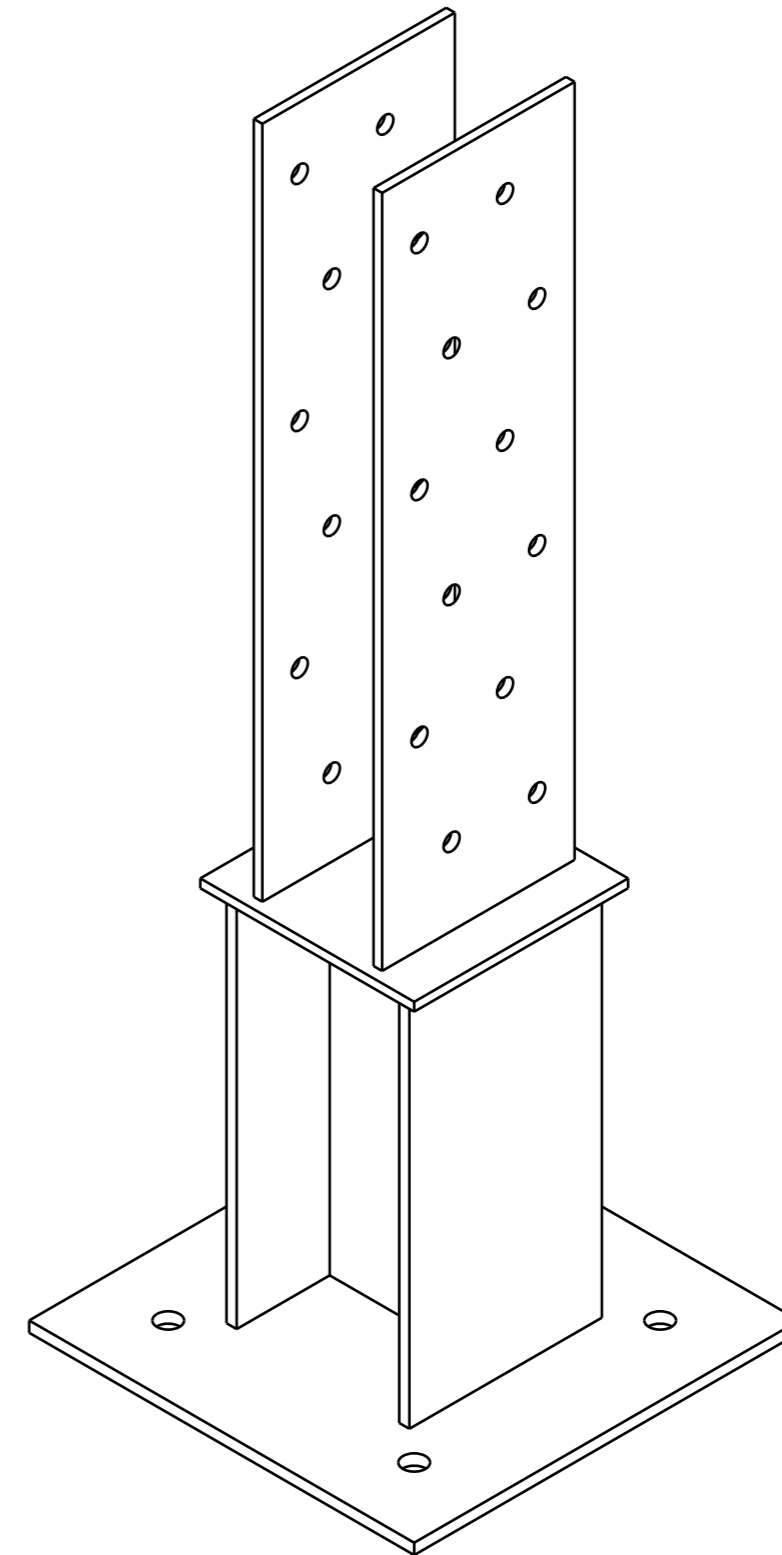
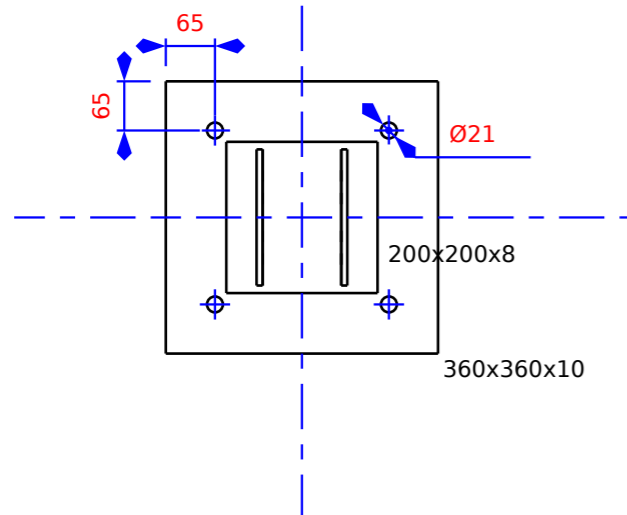
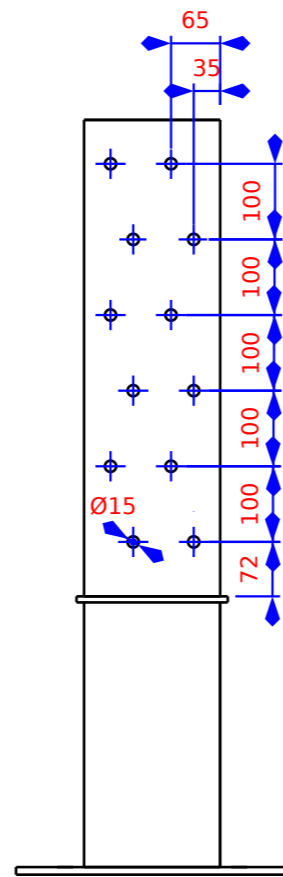
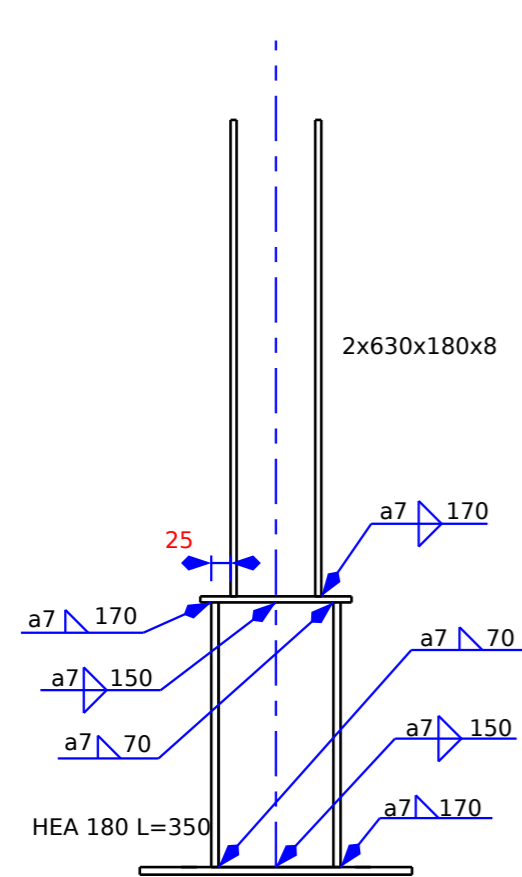
 Direzione Servizi Tecnici
per l'Edilizia Pubblica
Servizio Edilizia Scolastica

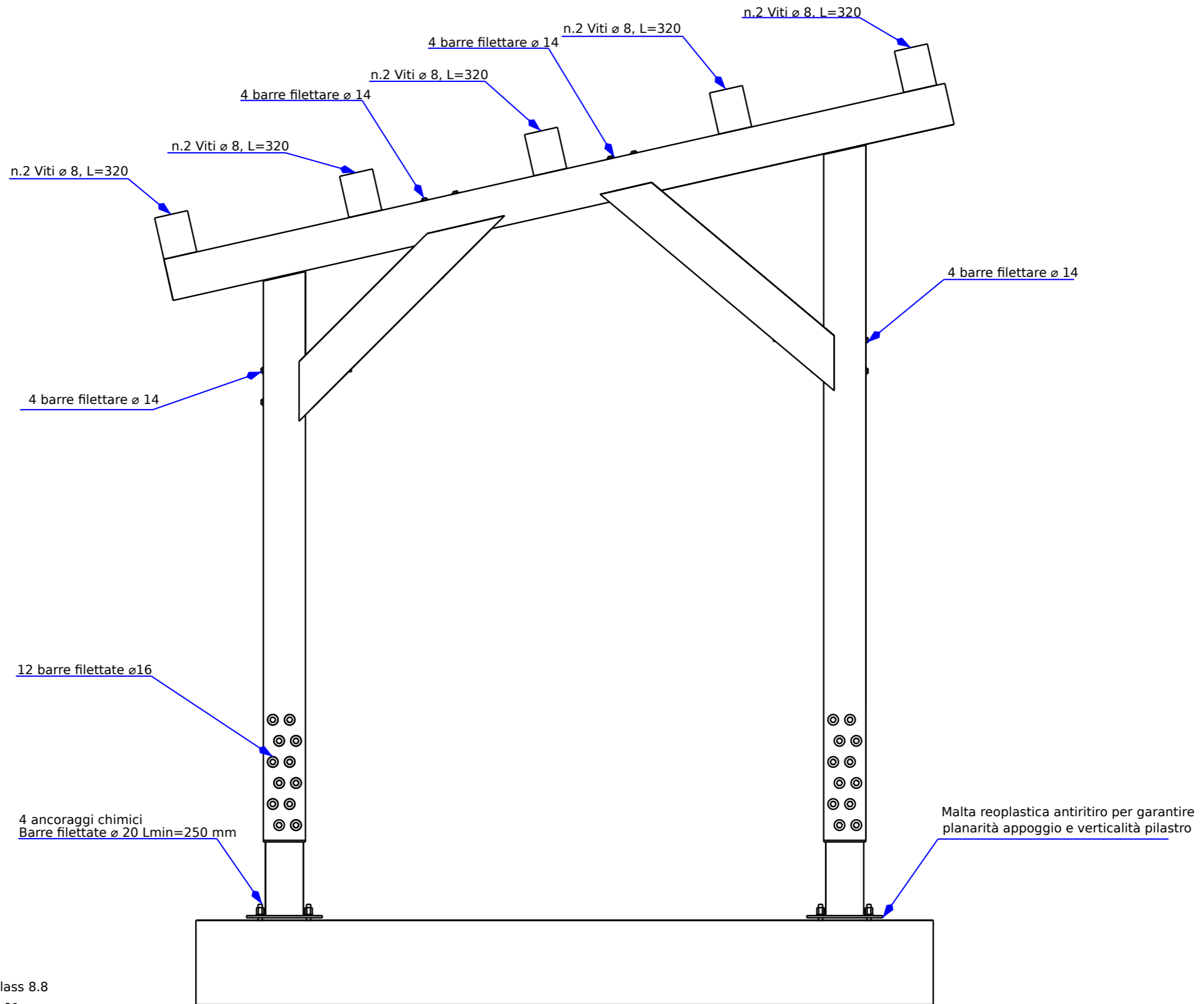
R.F.edifici scolastici area Est 2015
Progetto esecutivo

Tettoia via Camino, 8
Distinta manufatti legno

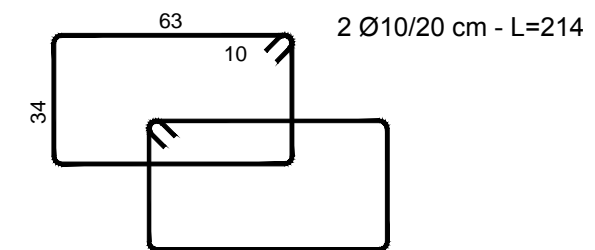
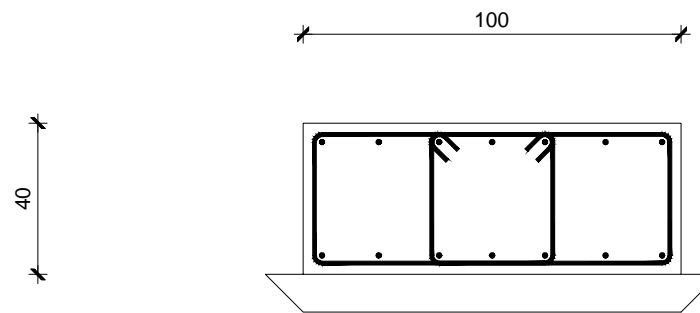
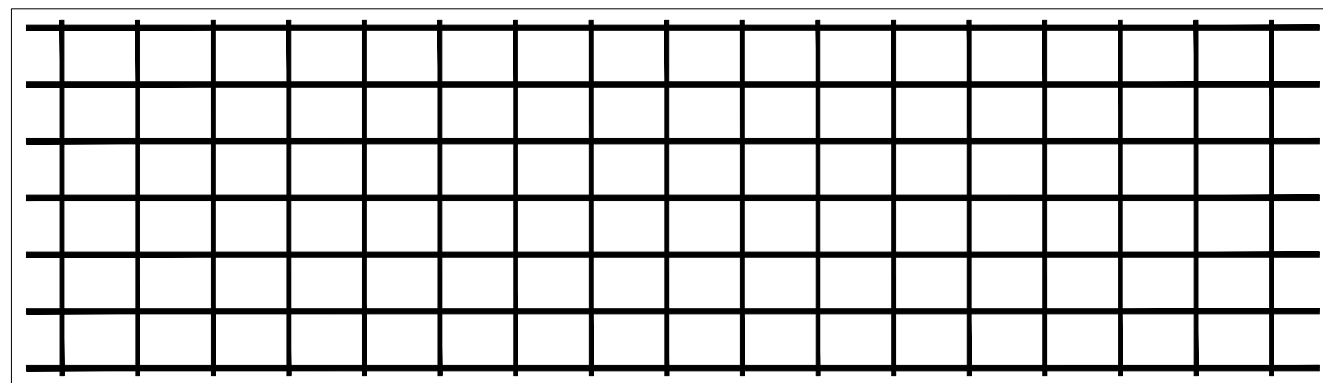
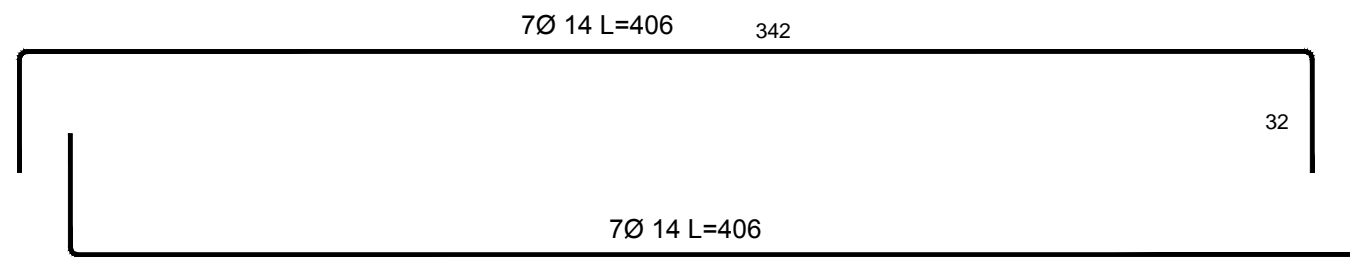
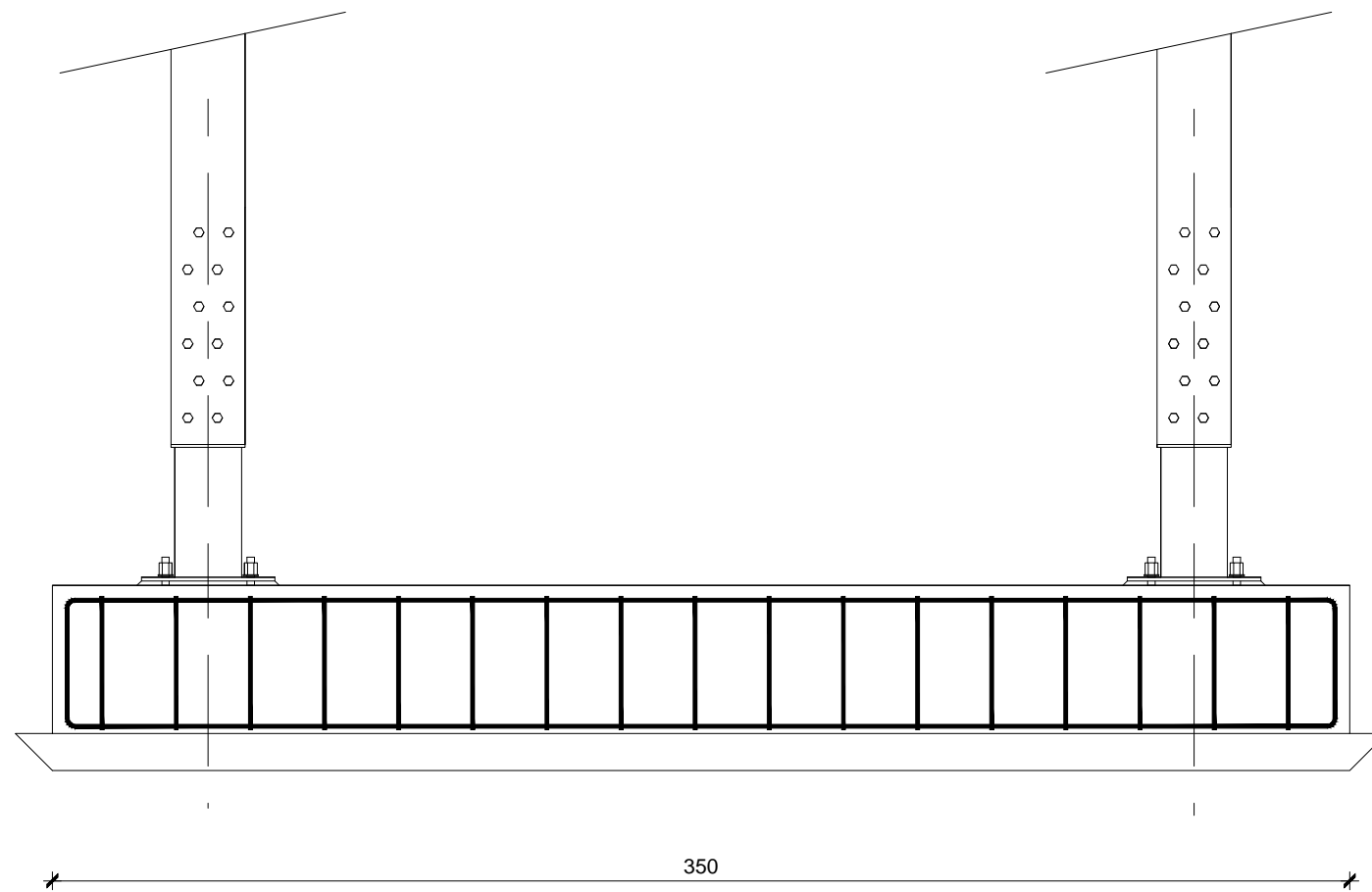
Data: 24/09/15
Scala: 1/20

Il progettista: ing. Michele Mocciola





Barre filettate in acciaio zincato class 8.8
Ancoraggi chimici certificati ETAG 01



Copriferro
Copriferro minimo: 3 cm

Acciaio c.a.
barre: B450C

Calcestruzzo
Magrone di pulizia
Classe di resistenza C8/10
Fondazione
Classe resistenza C25/30 (Rck 30)
Classe esposizione: XC2
Diam. max. aggregati: 32 mm
Consistenza: S4

Il calcestruzzo dovrà provenire da impianto di produzione dotato di certificazione del Sistema di Controllo del Processo produttivo.