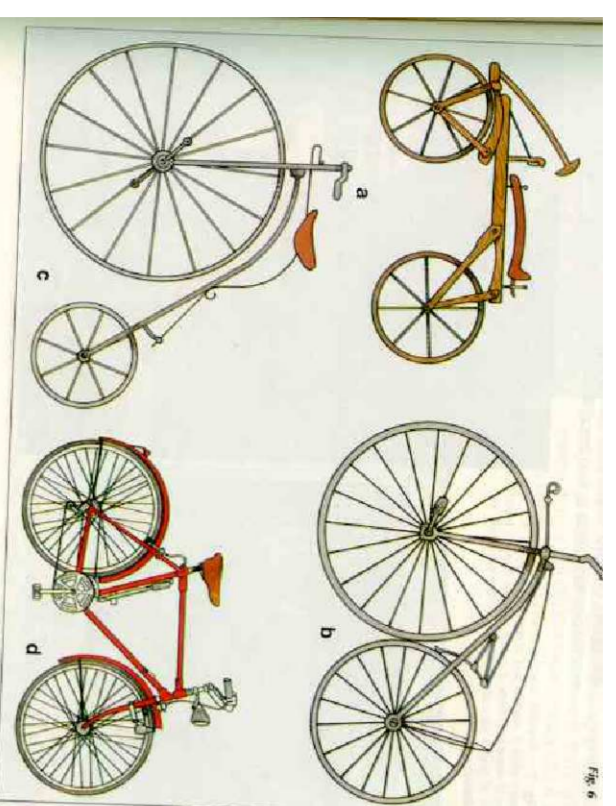




CITTA' DI TORINO

## PARCO PECCEI



Prolungamento pista ciclabile  
**PROGETTO ESECUTIVO**

Arredi

varie	TAV. 12	Aprile 2016
-------	---------	-------------

PROGETTISTA:  
arch. Maria Teresa MASSA

COLLABORATORI PROGETTISTI:  
arch. Davide AMENDOLA (Servizio Mobilità)  
arch. Luis FORGIA (Servizio Mobilità)  
Ing. Stefano CIANCHINI (Servizio Mobilità)

COLLABORATORI:  
geom. Pietro CAVALLLO  
geom. Silvio BORGOENO  
geom. Renzio CHIANALE  
geom. Annunziata CASERIA  
sig.ra Liliana ALBERTANO

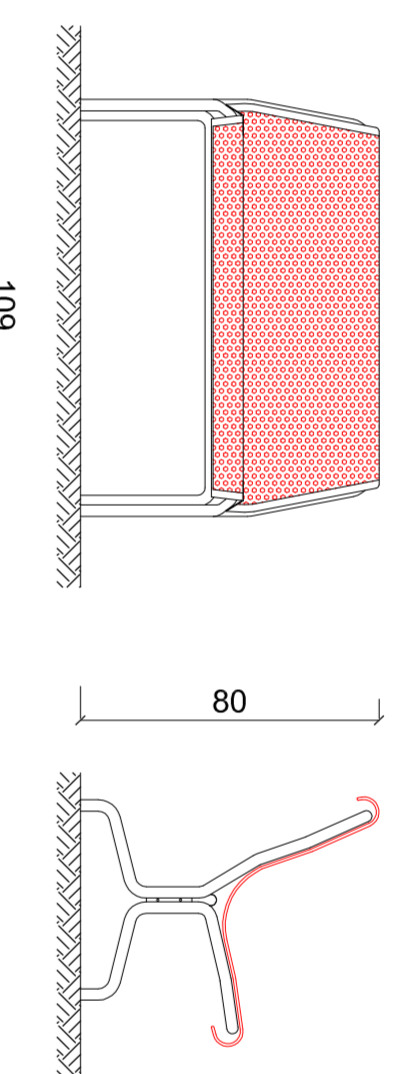
RESPONSABILE DEL PROCEDIMENTO - DIRIGENTE SERVIZIO TECNICO  
arch. Giuseppe SERRA

COORDINATORE SICUREZZA IN FASE DI PROGETTAZIONE: arch. Alessandro CARRA

**N.B. LA POSIZIONE DEGLI ELEMENTI DI ARREDO VERRA' DEFINITA  
CON LA D.L. IN CANTIERE**

**GLI ELEMENTI MODELLO "CITTA' DI TORINO" ANDRANNO FORNITI  
NELLA COLORAZIONE RICHIESTA E DEFINITA DALLA D.L.**

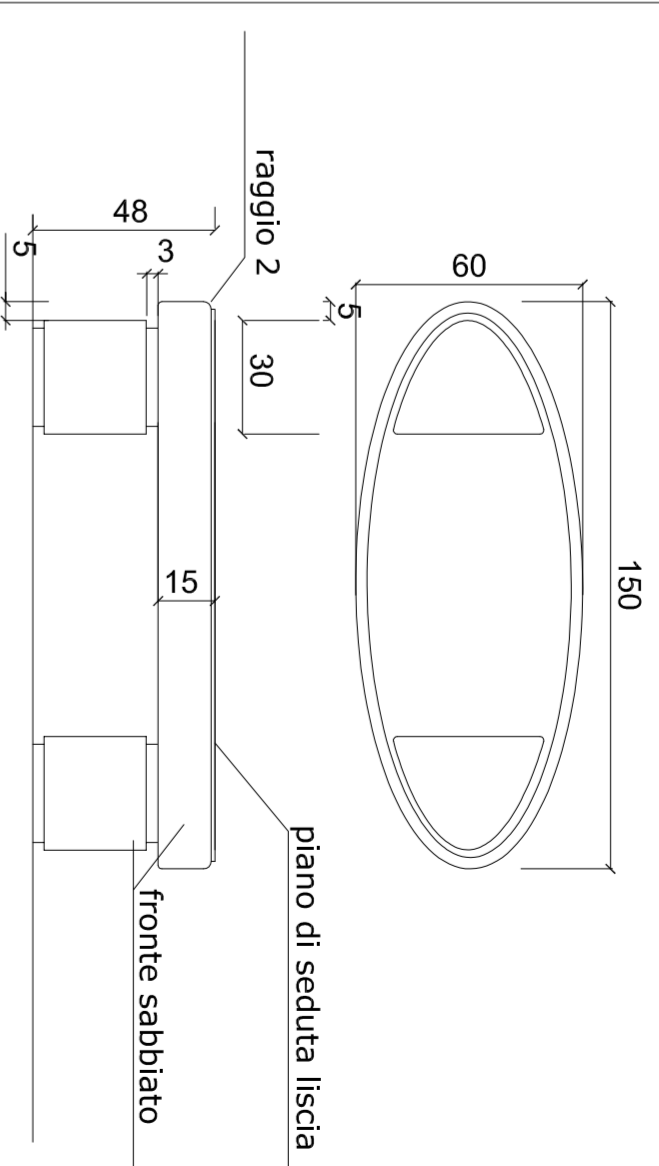
## PANCHINA IN LAMIERA A DUE SEDUTE



**PANCA A DUE POSTI** - composta da:  
Telaio in tubo tondo Sedile ergonomico  
a due posti realizzato con lamiera  
decapata sifrata, spess. 3 mm fori  
14X11 mm zincatura a caldo, più  
trattamento con polveri poliestere nei  
colori RAL scelti dalla DL.  
Dim.: altezza sedile 430 mm, altezza  
schienale 800 mm, profondità 660 mm,  
lunghezza 1090 mm, Peso totale: 26  
kg.

Scala 1:20

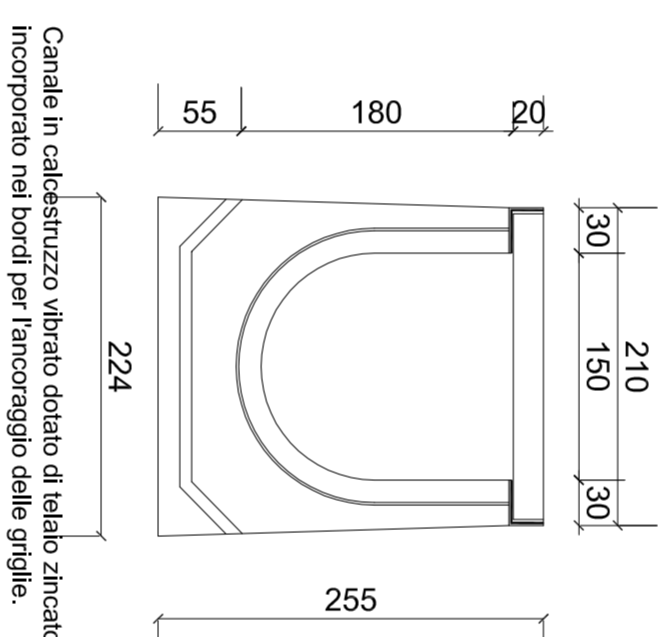
## PANCHINA IN CLS COLORATA



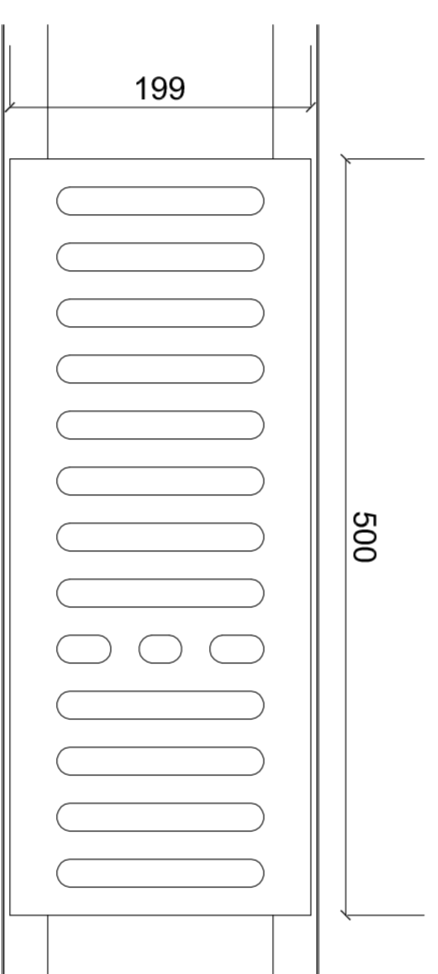
panca in conglomerato cementizio armato e fibrorinforzato, ad alta resistenza  
meccanica, finitura faccia a vista liscio cassetto, colorato in pasta, con  
trattamento superficiale antigraffiti a base di cere naturali. Il piano di seduta  
della panchina sarà lucido ottenuta tramite levigatura ad acqua.

Scala 1:20

## CANALE GRIGLIATO



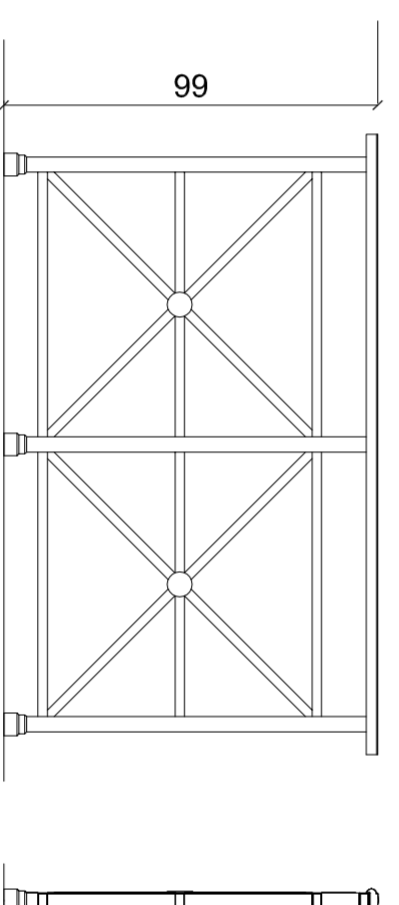
Canale in calcestruzzo vibrato dotato di telaio zincato  
incorporato nei bordi per l'ancoraggio delle griglie.



Griglie in ghisa sferoidale classe di portata C250 fissaggi 2 al  
metro con viti in acciaio inox.

Scala 1:5

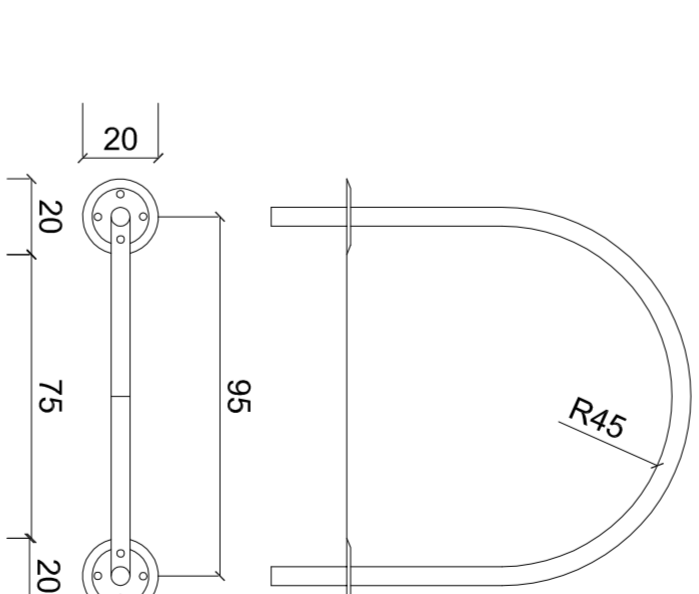
## TRANSENNA SANT'ANDREA



**TRANSENNA A CROCE DI S. ANDREA A 3 PIANTONI**  
dimensioni mm. 1640x1290.  
realizzata in scatoletto di ferro zincato a caldo e verniciato in due riprese con  
smalto epossidico colore verde RAL 6009 costituita da elementi verticali scatoletti  
(mm. 40x40x3 saldati a elementi orizzontali o trasversali scatoletti ( 40 x 25 x 3  
mm. ), dotata di mancorrente scatoletto sagomato sulla sommità (sezione  
scatoletto 62x27x1,5 mm) e di due dischi in ghisa

Scala 1:20

## PORTABICI AD ANELLO

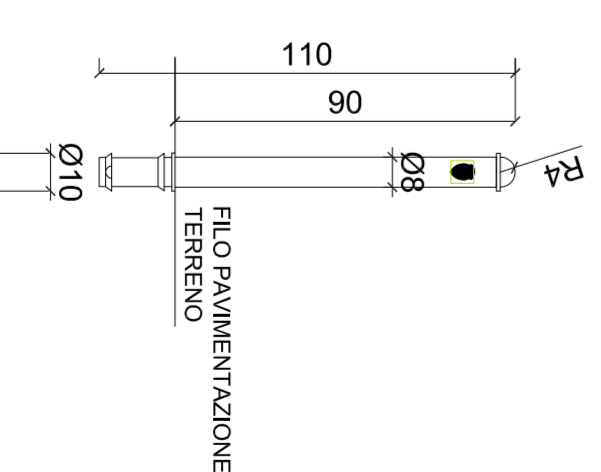


portabiciclette costituito da arco calandrato in tubolare di acciaio  
inox AISI 304 diametro 50 mm, spessore 2 mm altezza  
complessiva mm 1200 fuori terra mm 900 e larghezza mm  
1000.

Scala 1:20

## PALETTO DISSUASORE

PALETTO DISSUASORE  
TIPO "CITTA' DI TORINO"  
IN GOMMA



Scala 1:20