


Allegato N°.
CITTÀ DI TORINO
 DIREZIONE EDIFICI MUNICIPALI, PATRIMONIO E VERDE
 SERVIZIO EDIFICI MUNICIPALI

Manutenzione Straordinaria
Sedi Comando Provinciale Vigili del Fuoco
corso Regina Margherita 330
via Corradino 5

Gruppo di lavoro civico ufficio tecnico:
 Ing. Laura IDRAME
 p.l. Mauro RAMONDO

Progetto architettonico
 Ing. Laura IDRAME

Progetto impianti fluidodinamici
 p.l. Mauro RAMONDO

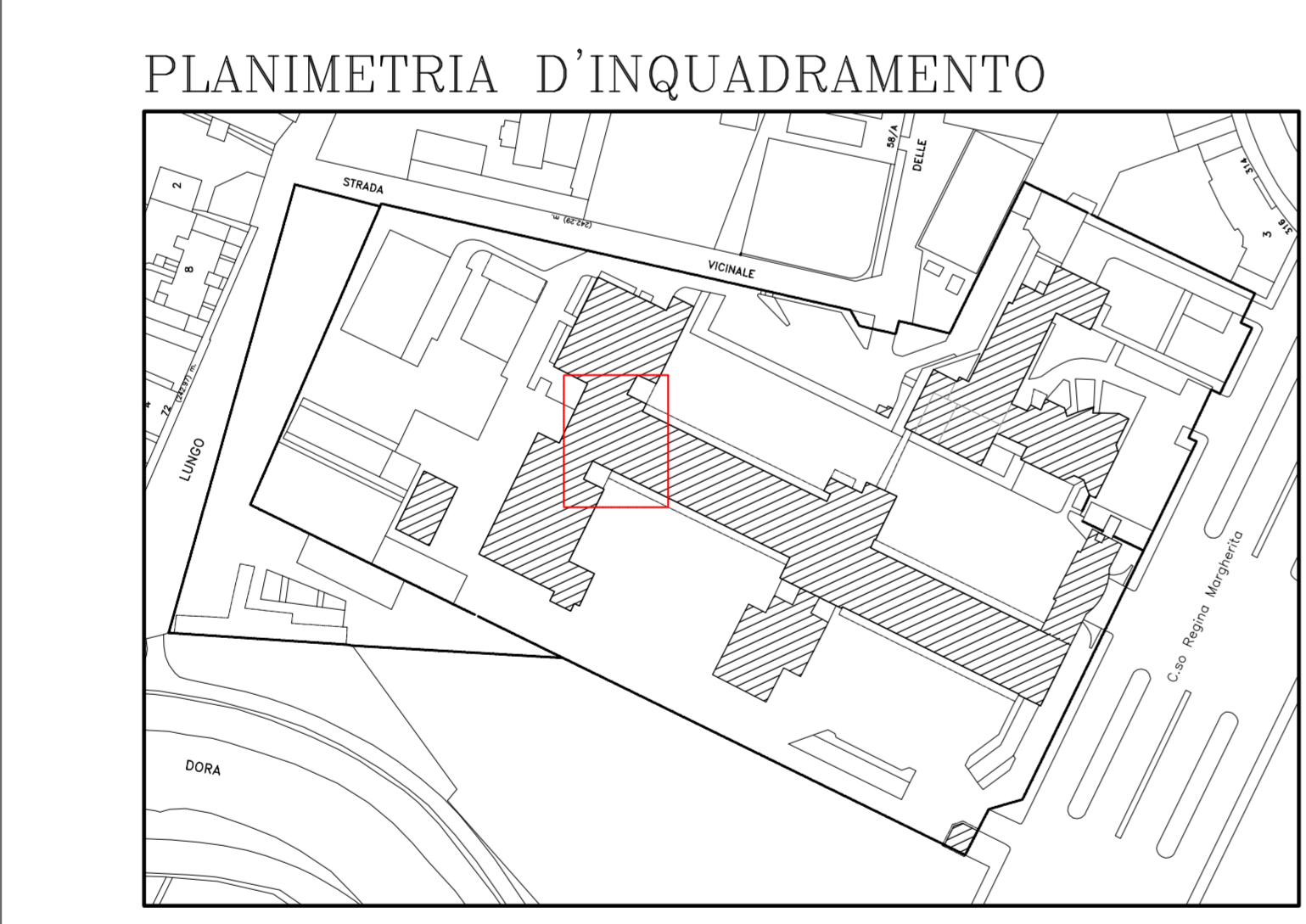
Coordinam. della sicurezza in fase di
 progettazione ai sensi D.L. 81/08
 Ing. Laura IDRAME

Responsabile del procedimento e
 Dirigente Servizio Tecnico
 arch. Dario SARDI

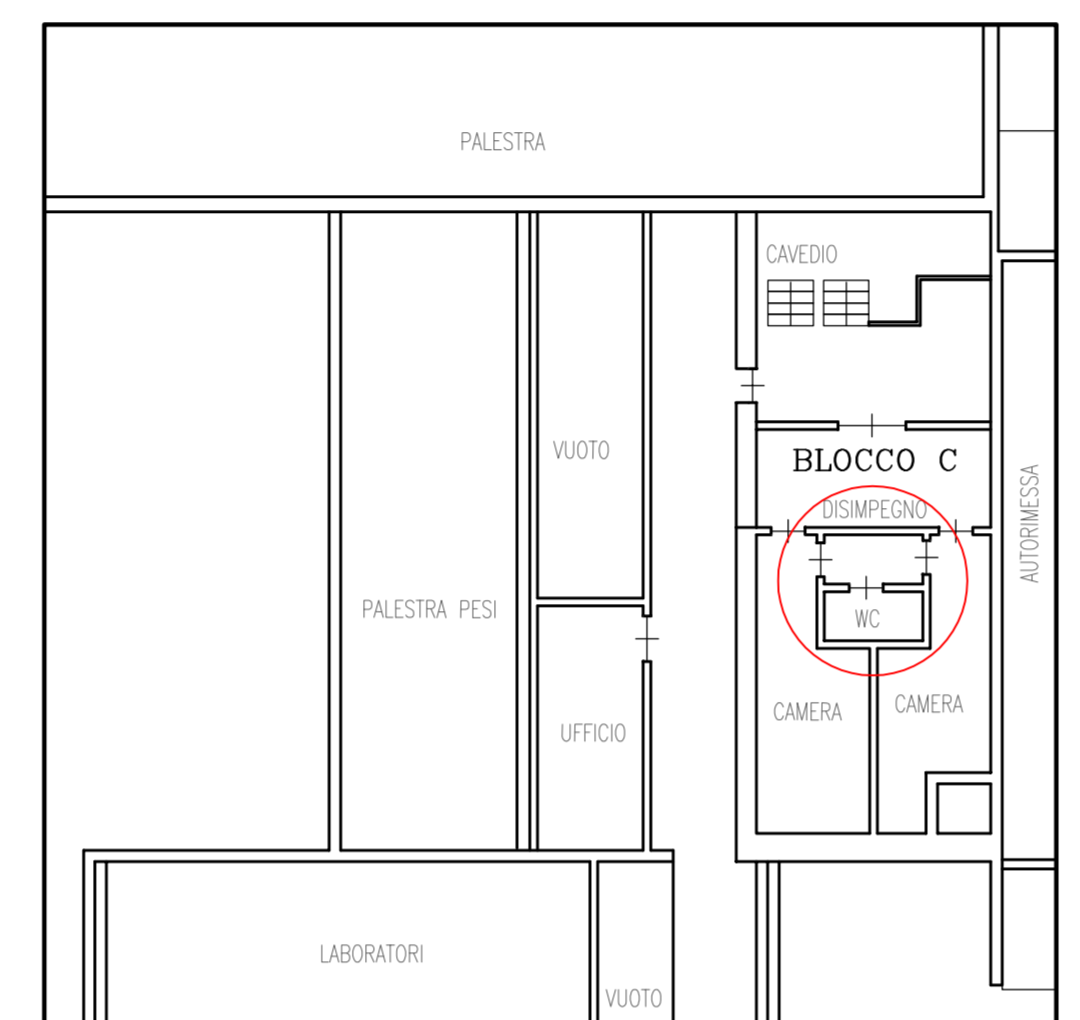
PROGETTO DEFINITIVO

OGGETTO	NOME-FILE	Scala	Plot
COMANDO CORSO REGINA MARGHERITA 330 INTERVENTI DI SISTEMAZIONE SERVIZI IGIENICI		1:20	
	SCALA	1:50	

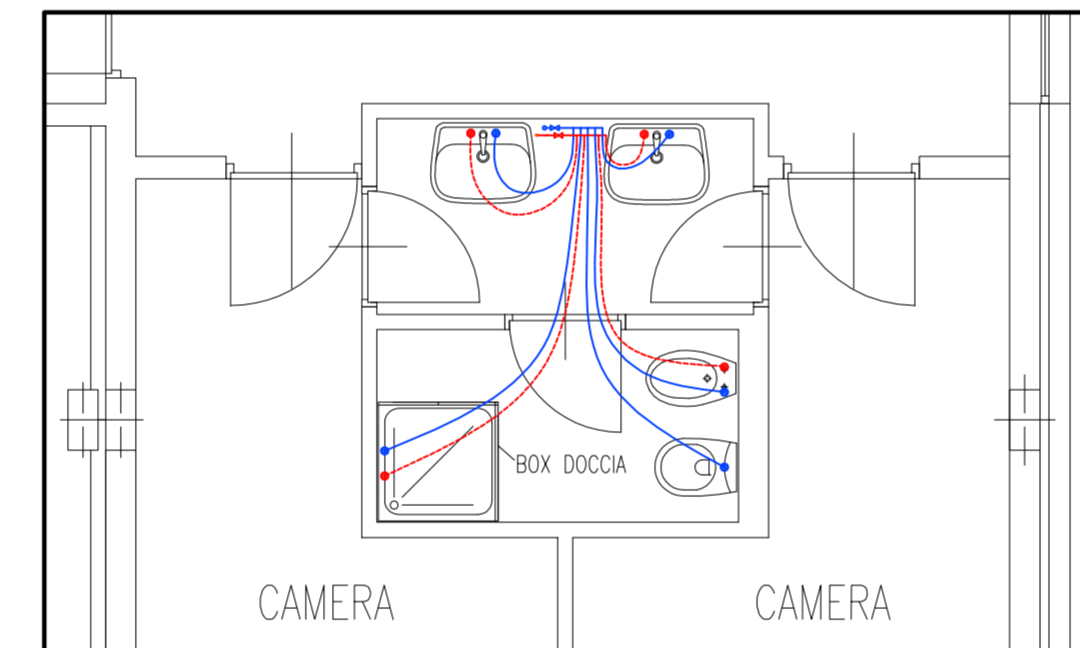
REV	MODIFICHE	DATA	DISEGNATO	CONTROLLATO	ELABORATO
0	EMISSIONE	ott. 2015	IL	MR	A-06
1					
2					
3					
4					



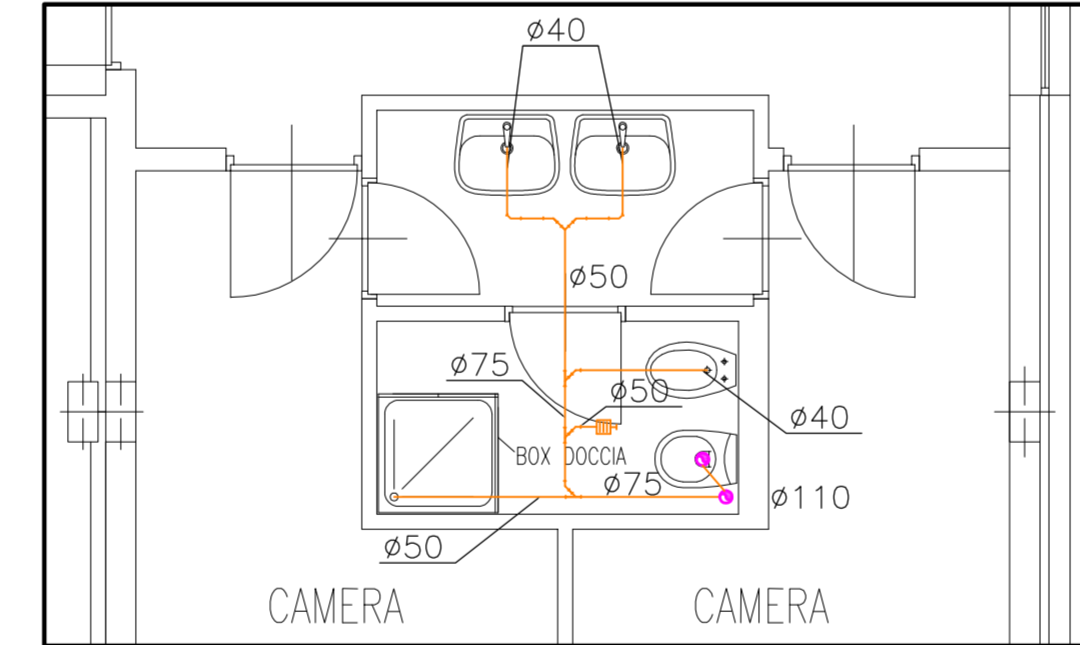
Stato di fatto



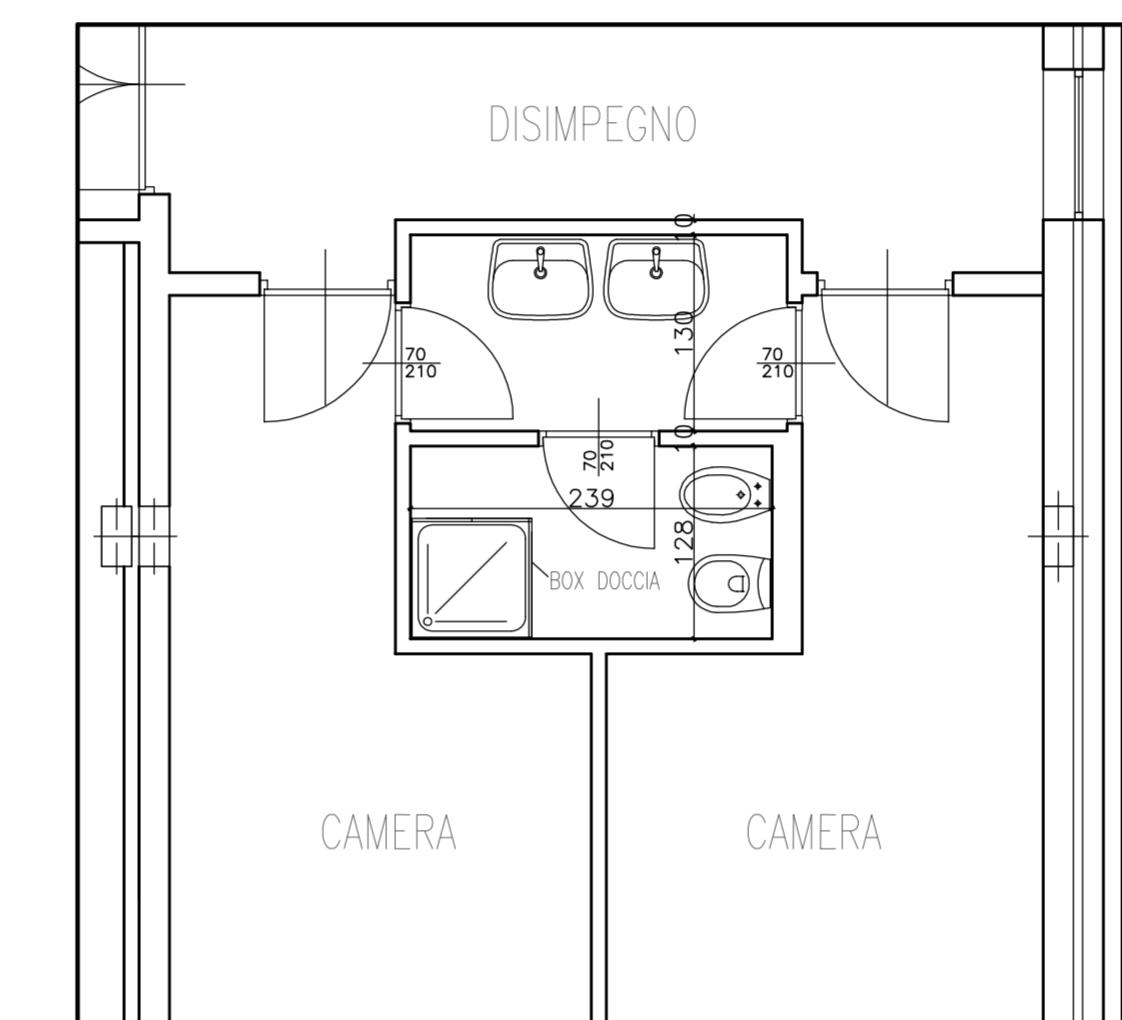
Nuovo impianto adduzione idrica



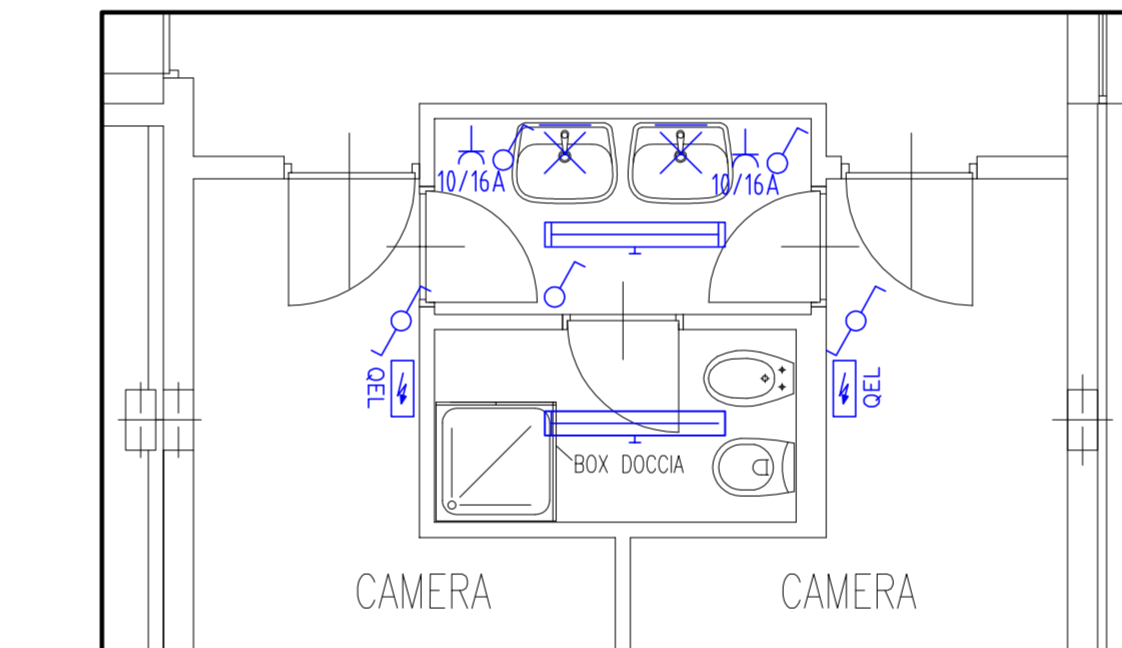
Nuova rete di scarico



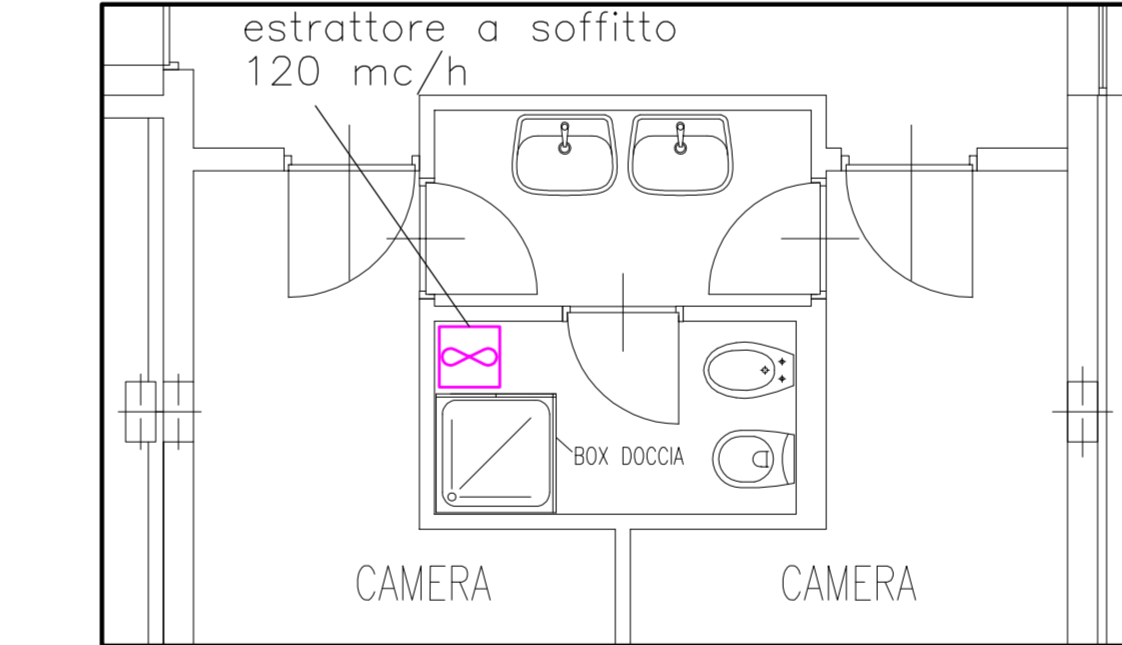
Progetto architettonico



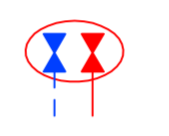
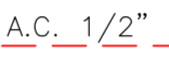
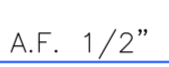
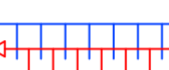
Nuovo impianto elettrico





Nuovo impianto estrazione aria










LEGENDA ADDUZIONE ACQUA

 VALVOLE DI INTERCETTAZIONE
 A.C. 1/2" TUBAZIONE DI ADDUZIONE ACQUA CALDA SANITARIA IN MULTISTRATO
 A.F. 1/2" TUBAZIONE DI ADDUZIONE ACQUA POTABILE IN MULTISTRATO
 COLLETTORE COMPLANARE INCASSATO A PARETE
 DIAMETRO ADDUZIONI SINGOLI APPARECCHI: ø1/2"
 STACCHI SINGOLI APPARECCHI: ø1/2"

LEGENDA SCARICHI FOGNATURE NERE

 TUBAZIONE IN POLIETILENE ALTA DENSITA' TIPO GEBERIT
 SCARICHI A SOFFITTO AUTORIMESSA
 TUBAZIONE IN POLIETILENE ALTA DENSITA' TIPO GEBERIT
 SCARICHI A PAVIMENTO
 DIAMETRO SCARICHI SINGOLI APPARECCHI:
 LAVABO: ø40
 WC: ø110

LEGENDA IMPIANTI ELETTRICI

 QUADRO ELETTRICO DI LOCALE ESISTENTE
 INTERRUTTORE UNIPOLARE COMPLETO DI SCATOLA ESTERNA, SUPPORTO, PLACCA DI FINITURA E FRUTTO - TUBAZIONE IN PVC ø20 CONDOTTORE N07V-K 2(1x1,5mmq)
 APPARECCHIO ILLUMINANTE FLUORESCENTE 1X18W
 GRADO DI PROTEZIONE IP40 SOPRA SPECCHIO
 TUBO PVC INCASSATO A PARETE/SOFFITTO
 GRUPPO PRESA F.M. COMPLETA DI CONTENITORE PORTAFRUTTO PER 3 MODULI, SUPPORTO, PLACCA - N°1 PRESA LINEARE 10/16A - CONDOTTORE N07V-K 2(1x2,5mmq)+PE
 APPARECCHIO ILLUMINANTE FLUORESCENTE 2X18W
 GRADO DI PROTEZIONE IP44 (ESISTENTE)
 ESTRATTORE CENTRIFUGO PER ESPULSIONE IN CONDOTTO CONDOTTORE N07V-K (1x2,5 mmq) COMANDATO DA INTERRUTTORE