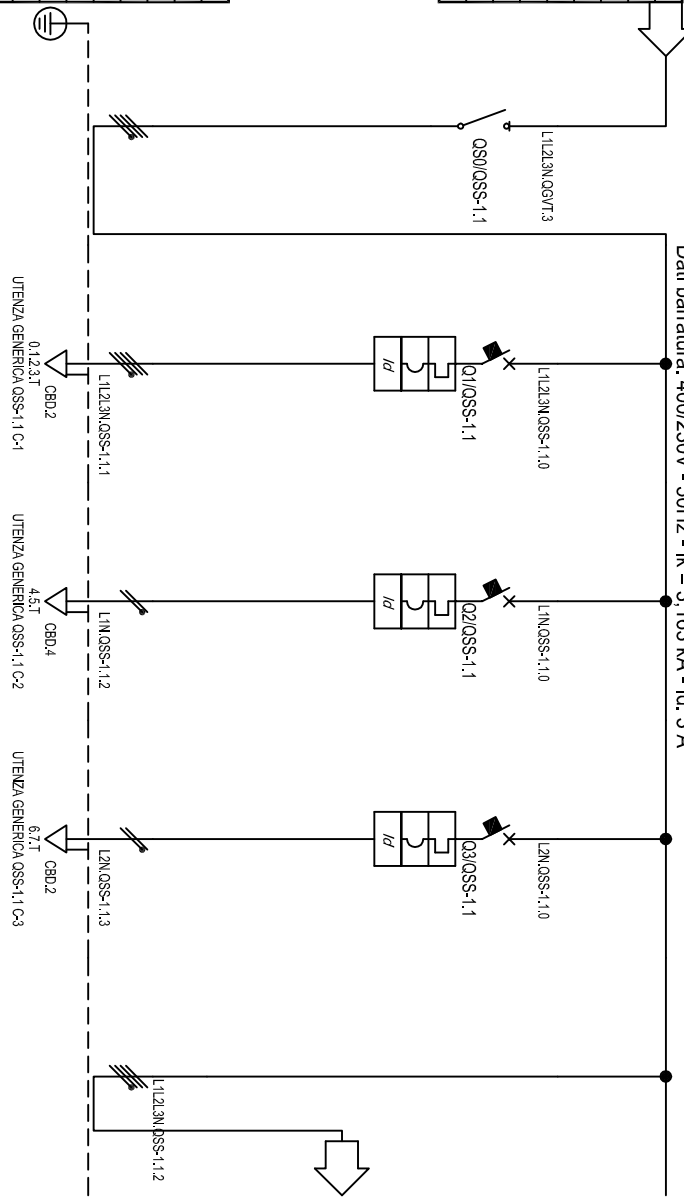


Da Quadro:	QGV1
Partenza:	QGV1-C-3
Cavo [mm ²]:	4(1x120)(1PE70)
Lunghezza [m]:	150
Frequenza [Hz]:	50
Tensione [V]:	400
Polartia:	Quadrifilare
Tipo morsetto:	
Numerazone morsetto:	

Distribuzione:	
Rt [ohm]:	
Icc Max [kA]:	5,502
Tens. Nominale [V]:	400
Polarità:	
Frequenza [Hz]:	50
c.d.t. In Ingresso [%]:	
Grado di protezione IP:	55

Dati barraura: 400/230V - 50Hz - Ik = 3.163 KA - Id: 3 A



NOTA: TUTTE LE APPARECCHIATURE ELETTRICHE (INTERUTTORI E SEZIONATORI) DOVRANNO ESSERE DOTATI DI CONTATTO DI STATO CABLATI E LASCIATI DISPONIBILI IN MORSETTIERE IN MODO DA CREARE UN UNICO CONTATTO DI ALLARME CUMULATIVO

LA FORNITURA E LA POSA DELLA LINEA ELETTRICA DI ALIMENTAZIONE DEI CONDIZIONATORI LOCALE UPS E COMPRESA NEL LOTTO 2

Sigla utenza	QSS-1,1 C-0
Descrizione	
POTENZA CONTEMPORANEA [kW]	89
CORRENTE (Ib) [A]	102
CosFi	0,9
COEFF. DI CONTEMPORANEITA' [%]	100
SCHEMA FUNZIONALE	
MARCA	
MODELLO	
ESECUZIONE	Esecuzione Fissa
TIPOLOGIA	Sezionatore
In max/min/Reg. [A]	+/+/-/60
I _m max/min/Reg. [A]	-/-/+-
P.d.l. / Curva [kA]	-/-/
I _d max/min/Reg./Classe [A]	---
DISTRIBUZIONE	Quadrifilare
CADUTA DI TENSIONE PERCENTUALE [%]	2,79
VOLTMETRO / AMPEROMETRO	
SIGLA	FG/RN07 V4K PE
LUNGHEZZA [m]	200
POSA	1434U12 /300/8
K CORRETTIVI (K1,K2,K3,K4)	0,800
Sezione [mmq]	4(1x150)(1PE95)
Portata (Iz) [A]	335

Utenza	Descrizione	Località	Condizionatore	Centrale Rilevazione	Protezione
QSS-1,1 C-0					
QSS-1,1 C-1	Locale FM	Locale UPS	Condizionatore 1	Inceudi	
QSS-1,1 C-2					
QSS-1,1 C-3					
QSS-1,1 C-4					

QSS-1,1 C-0	QSS-1,1 C-1	QSS-1,1 C-2	QSS-1,1 C-3	QSS-1,1 C-4
0,12,3,1	4,5,1	6,7,1		
UTENZA GENERICA QSS-1,1 C-1	UTENZA GENERICA QSS-1,1 C-2	UTENZA GENERICA QSS-1,1 C-3		

TTTOLIO **Quadro Smistamento Sicurezza 1.1**

Schema Unifilare

CODICE **QSS-1,1**

PRETISSO **QSS-1,1**

STUDIO TECNICO GENESIM **INGEGNERIA** **INGENIERI TECNOLOGICI**

PROGETTAZIONE E GESTIONE **PROGETTAZIONE E GESTIONE**

PER INFORMAZIONI **PER INFORMAZIONI**

TEL. 02 76000000 **TEL. 02 76000000**

WWW.GENESIM.IT **WWW.GENESIM.IT**