

Da Quadro:	UPS-2
Partenza:	UPS-2-C-1
Cavo [mm <sup>2</sup> ]:	4(1x70)+(1PE95)
Lunghezza [m]:	5
Frequenza [Hz]:	50
Tensione [V]:	400
Polarità:	Quadrifilare
Tipo morsetto:	CBD 70
Numerazione morsetto:	0.1.2.3.T

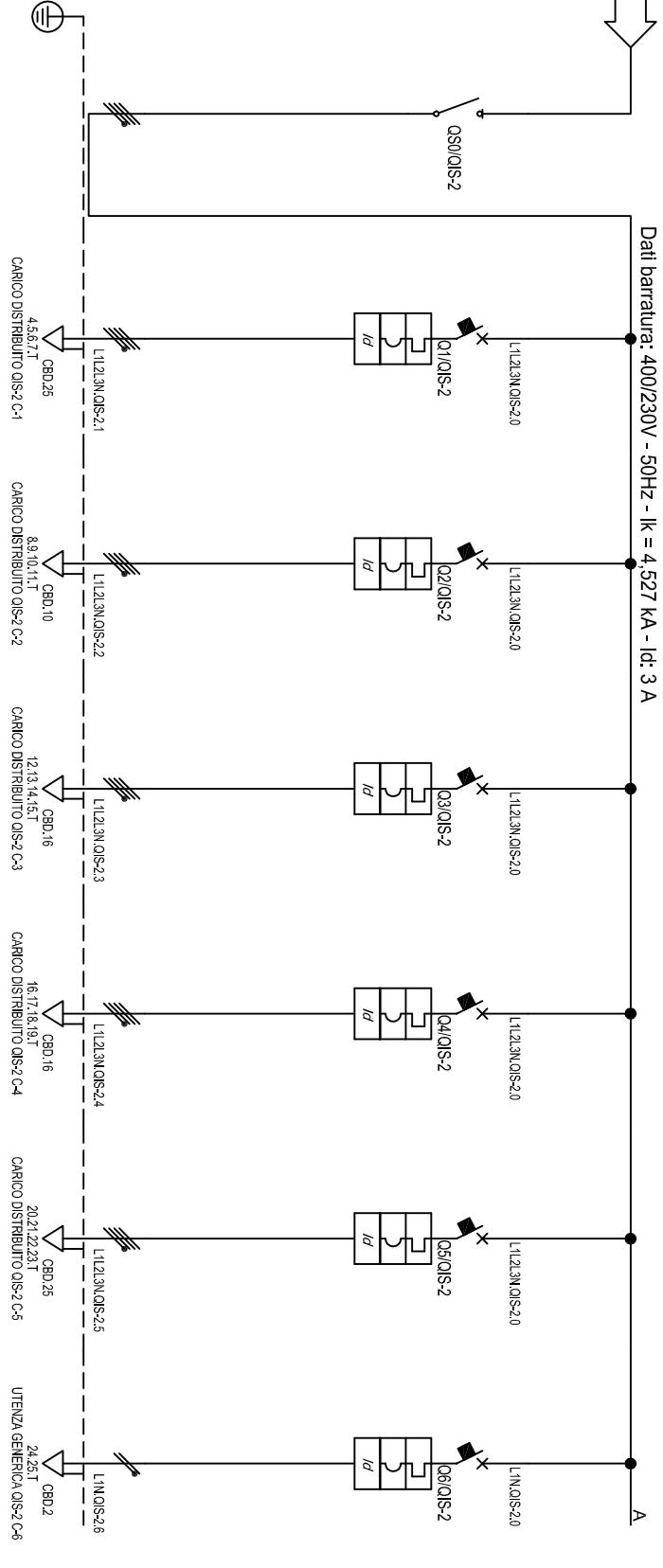
**NOTA: TUTTE LE APPARECCHIATURE ELETTRICHE (INTERUTTORI E SEZIONATORI) DOVRANNO ESSERE DOTATI DI CONTATTO DI STATO CABLATE LASCIATI DISPONIBILI IN MORSETTERE IN MODO DA CREARE UN UNICO CONTATTO DI ALLARME CUMULATIVO**

Distribuzione:	
Rt [ohm]:	
Icc Max [kA]:	4.536
Tens. Nominale [V]:	400
Frequenza [Hz]:	50
c.d.t. Ingresso [%]:	
Grado di protezione IP:	55

Descrizione	
POTENZA CONTEMPORANEA	[Kw]
CORRENTE (Ib)	[A]
Costi	
COEFF. DI CONTEMPORANEA	[%]
SCHEMA FUNZIONALE	

PROTEZIONE	
ESecuzione Fissa	
TIPOLOGIA	
In max/min/Reg.	[A]
I <sub>m</sub> max/min/Reg.	[A]
P.d.l. / Curva	[kA]
I <sub>d</sub> max/min/Reg./Classe	[A]

DISTRIBUZIONE	
CADUTA DI TENSIONE PERCENTUALE	[%]
VOLTIMETRO / AMPEROMETRO	
SIGLA	
LUNGHEZZA	[m]
POSIZIONE	
K CORRETTIVI (K1,K2,K3,K4)	
Sezione	[mmq]
Portata (Iz)	[A]



QIS-2-C-0	QIS-2-C-1	QIS-2-C-2	QIS-2-C-3	QIS-2-C-4	QIS-2-C-5	QIS-2-C-6
20	4	2.7	4.5	4.5	4.5	0.01
32	6.416	4.33	7.217	6.415	7.217	0.048
0.9	0.9	0.9	0.9	0.9	0.9	0.9
100	100	100	100	100	100	100
--	--	--	--	--	--	--
--	--	--	--	--	--	--
Esecuzione Fissa	Esecuzione Fissa	Esecuzione Fissa	Esecuzione Fissa	Esecuzione Fissa	Esecuzione Fissa	Esecuzione Fissa
Sezionatore	Magneto TermicoDif.	Magneto TermicoDif.	Magneto TermicoDif.	Magneto TermicoDif.	Magneto TermicoDif.	Magneto TermicoDif.
--/160	--/20	--/20	--/20	--/20	--/20	--/10
--/160	--/200	--/200	--/200	--/200	--/200	--/100
--/	10 / C	10 / C	10 / C	10 / C	10 / C	10 / C
0.5 - Cl. A	0.5 - Cl. A	0.5 - Cl. A	0.5 - Cl. A	0.5 - Cl. A	0.5 - Cl. A	0.03 - Cl. AC
Quadrifilare	Quadrifilare	Quadrifilare	Quadrifilare	Quadrifilare	Quadrifilare	Monofase 1+N
2.74	3.61	3.84	3.72	3.57	3.79	2.86
--	FTG10M1N07 V4K PE	FTG10M1N07 V4K PE	FTG10M1N07 V4K PE	FTG10M1N07 V4K PE	FTG10M1N07 V4K PE	FTG100M1
--	495	380	370	345	540	200
--	1434U12 /3000/7	1434U12 /3000/7	1434U12 /3000/7	1434U12 /3000/7	1434U12 /3000/7	1433MH3 /3000/7
--	0.700	0.700	0.700	0.700	0.700	0.700
--	4(1x25)+(PE16)	4(1x10)+(PE10)	4(1x16)+(PE16)	4(1x16)+(PE16)	4(1x25)+(PE16)	1(3x15)
--	95	56	75	75	95	18