

**Trave Cantonale**  
 Profilo superiore n. 2 UPN 80 mm  
 Profilo inf. n. 2 ANGOLARI L. 55x55x6 mm

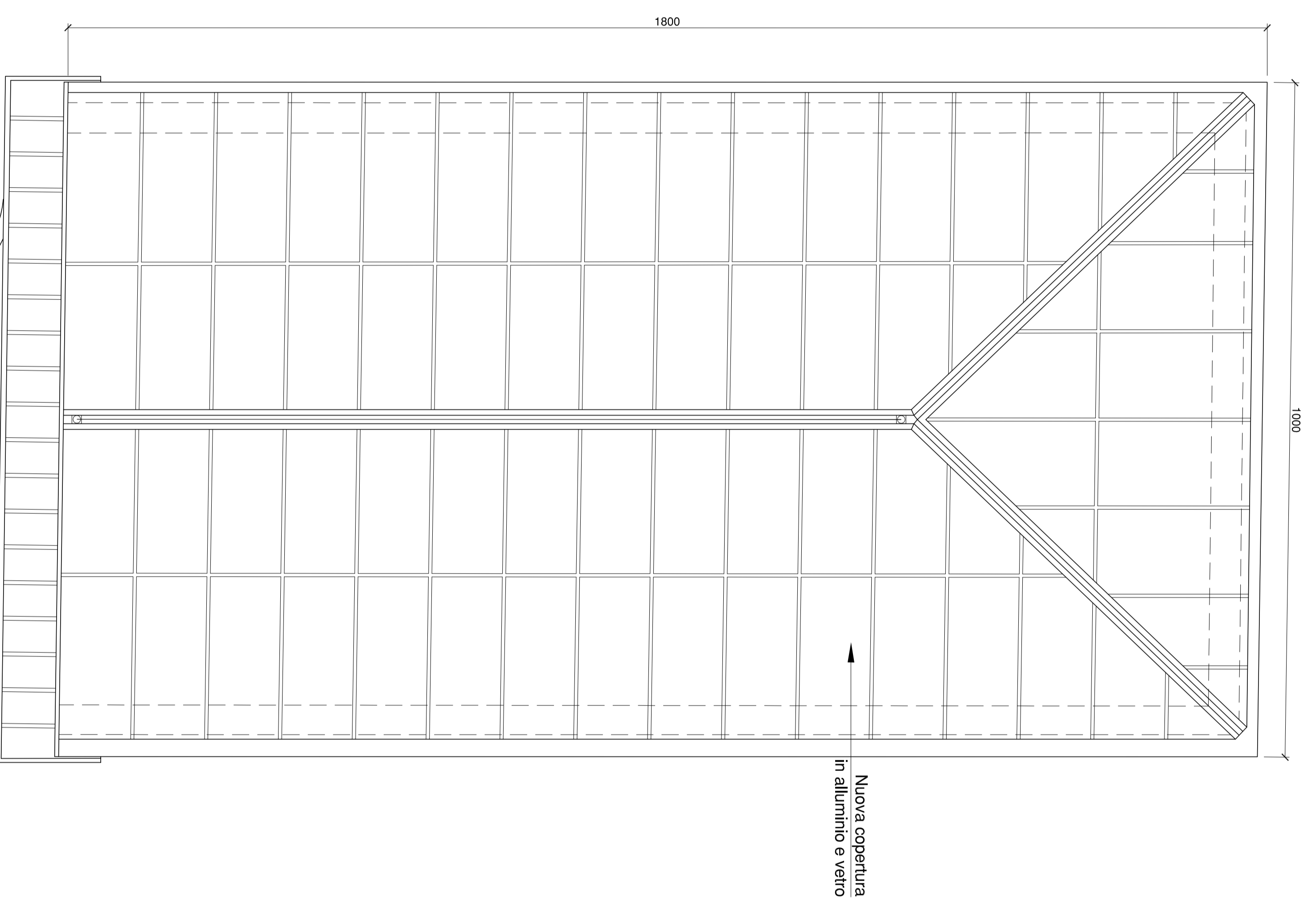
**Trave Falso puntone**  
 Profilo superiore n. 2 UPN 80 mm  
 Profilo inf. n. 2 ANGOLARI L. 55x55x6 mm

Trave reticolare tipo 'B'

Arcarecci - HEA 100 mm

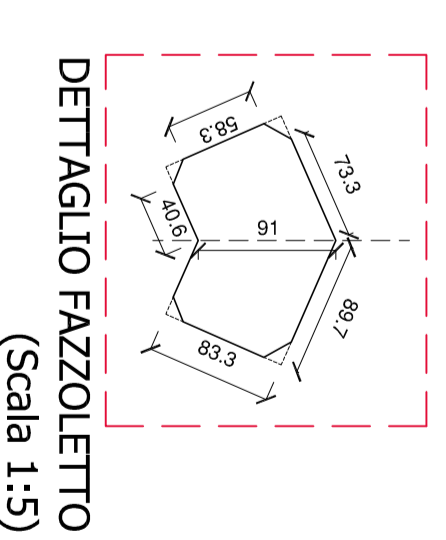
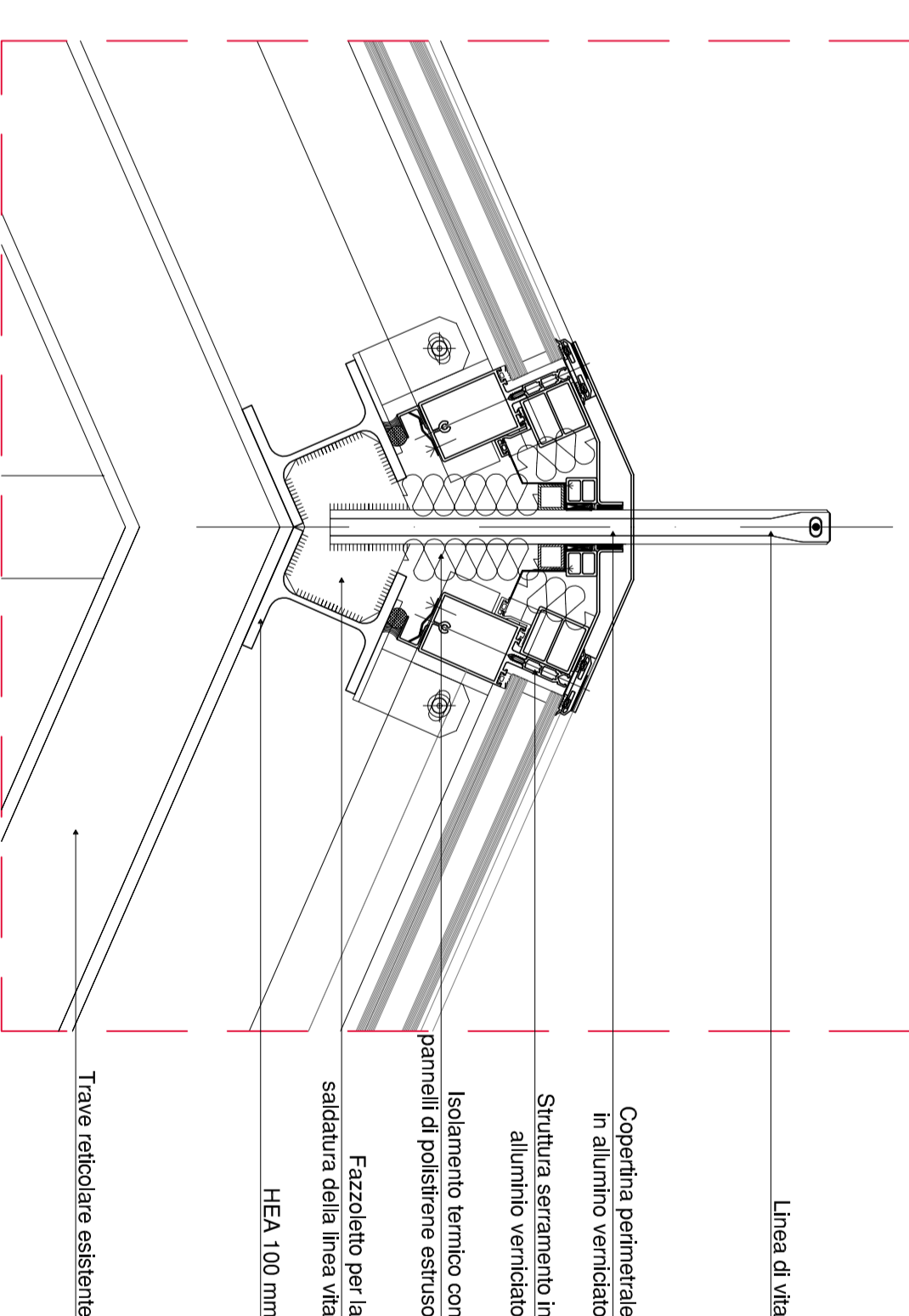
Trave reticolare tipo 'A\*' (ved. sezione AA)

Trave reticolare tipo 'A\*' (ved. sezione AA)

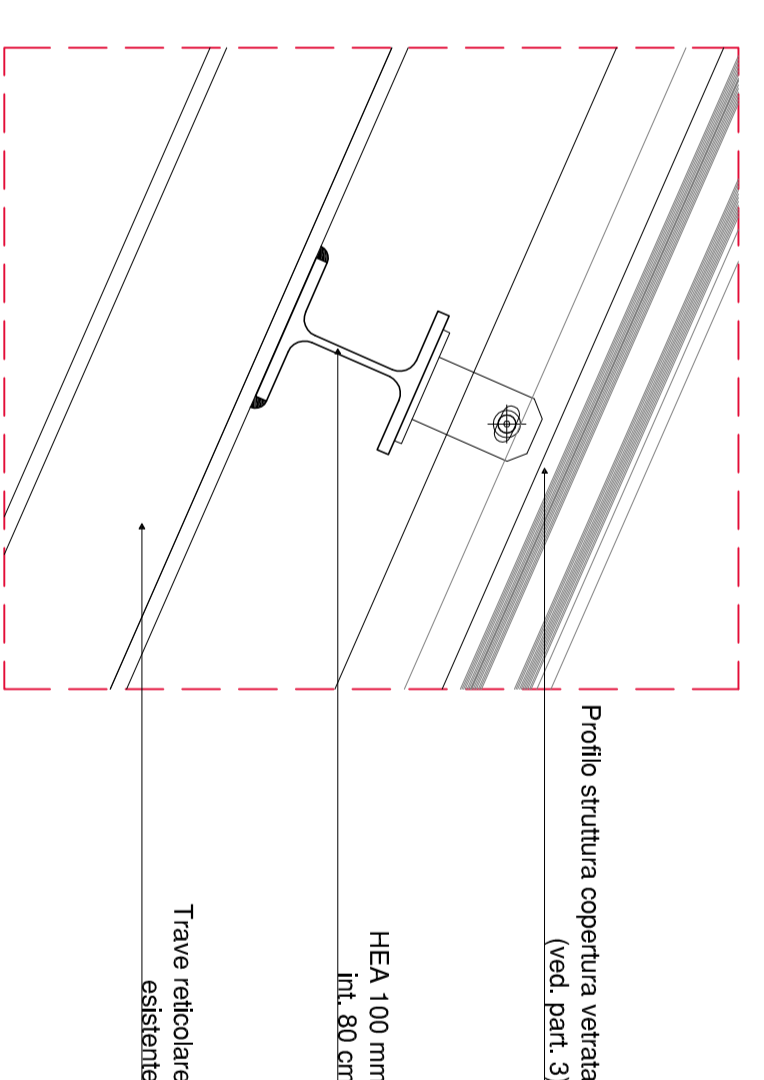


Nuova copertura  
 in alluminio e vetro

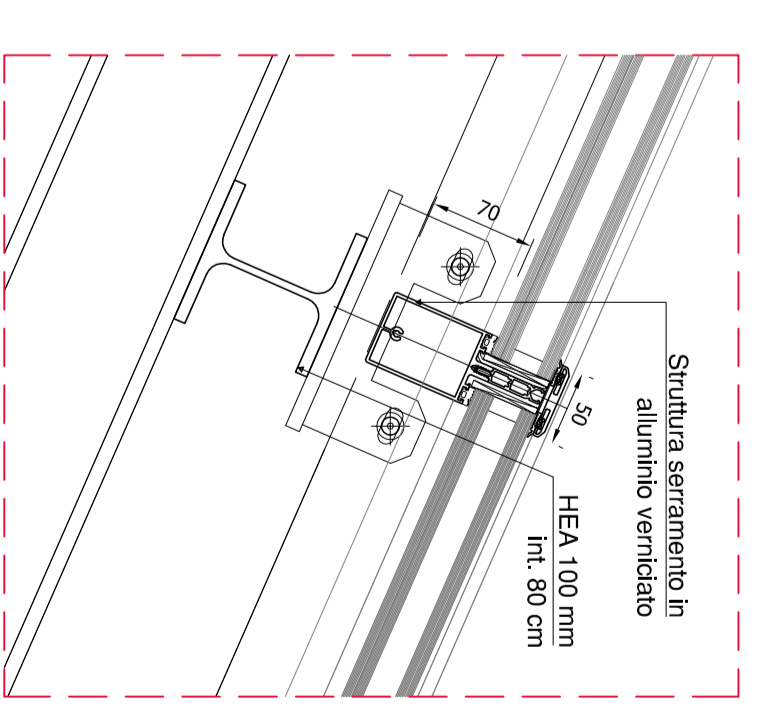
**PART. 1 - COLONNINO DELLA COPERTURA VETRATA**  
 (Scala 1:5)



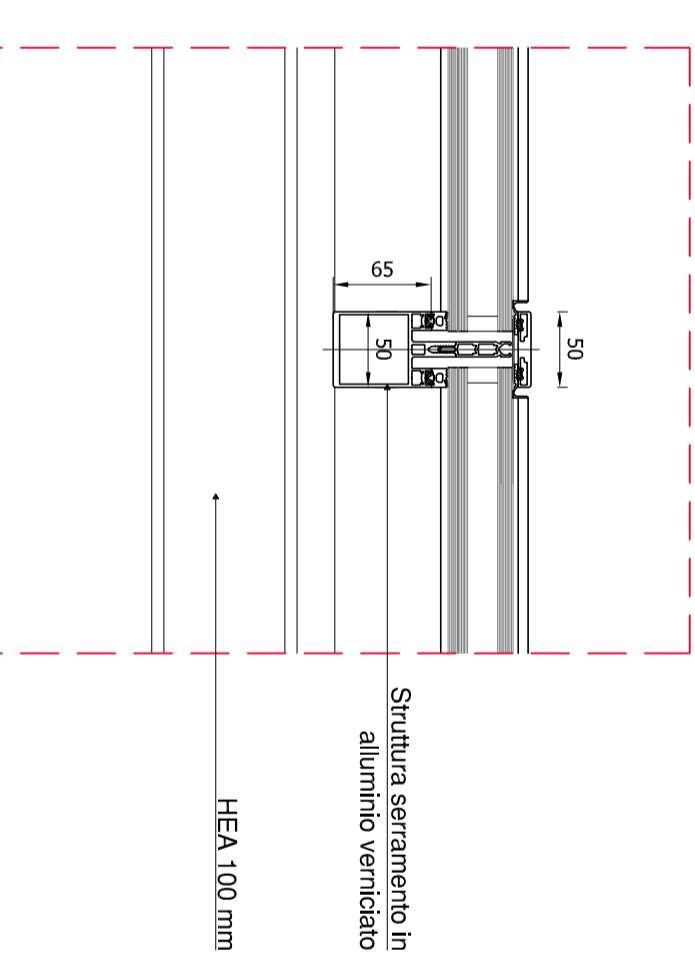
**DETTAGLIO FAZZOLETTO**  
 (Scala 1:5)



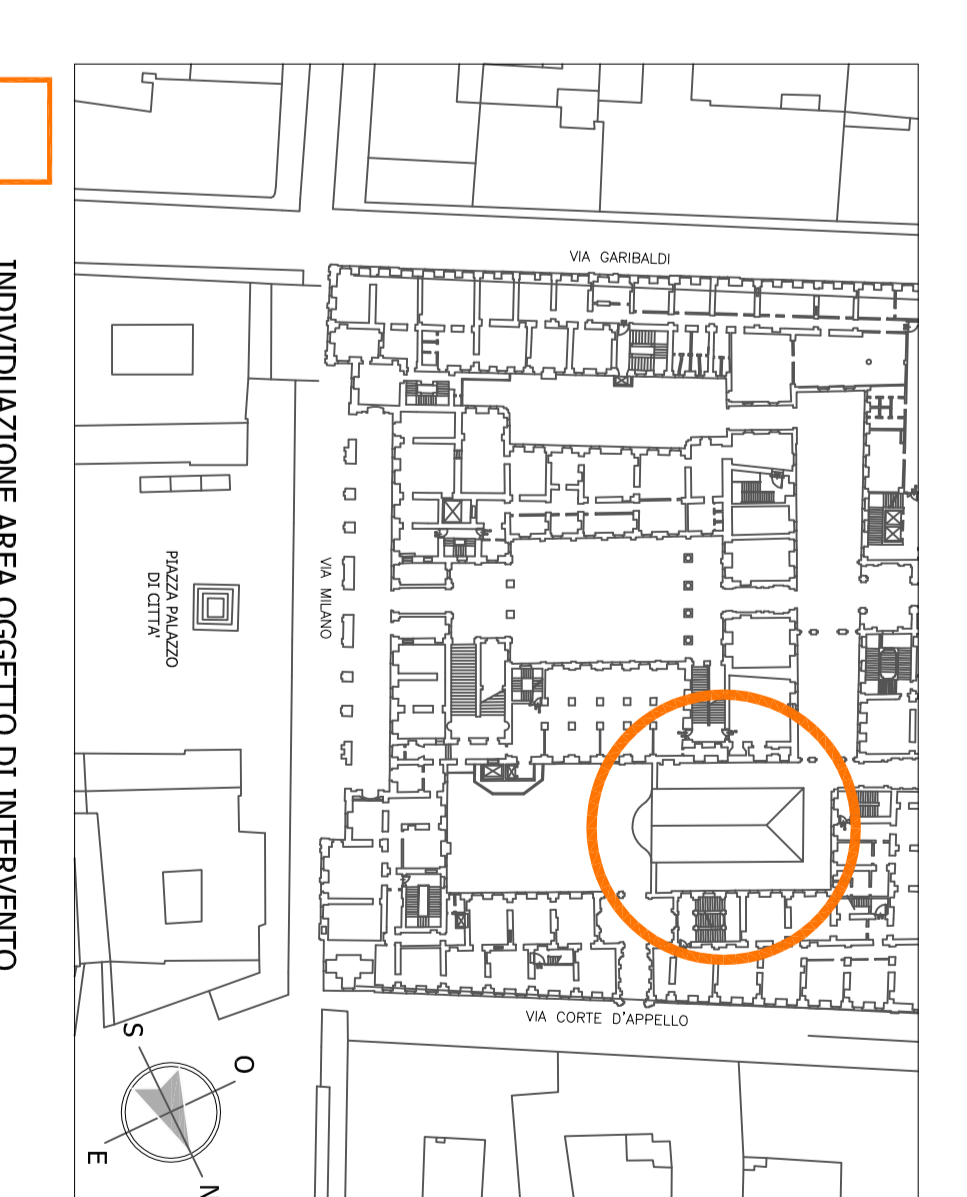
**PART. 2 CONNESSIONE ARCARRECCI E TRAVE RETICOLARE**  
 (Scala 1:5)



**PART. 3 PROFILO COPERTURA VETRATA**  
 (Scala 1:5)



**PART. 4 SEZIONE PROFILO COPERTURA VETRATA**  
 (Scala 1:5)

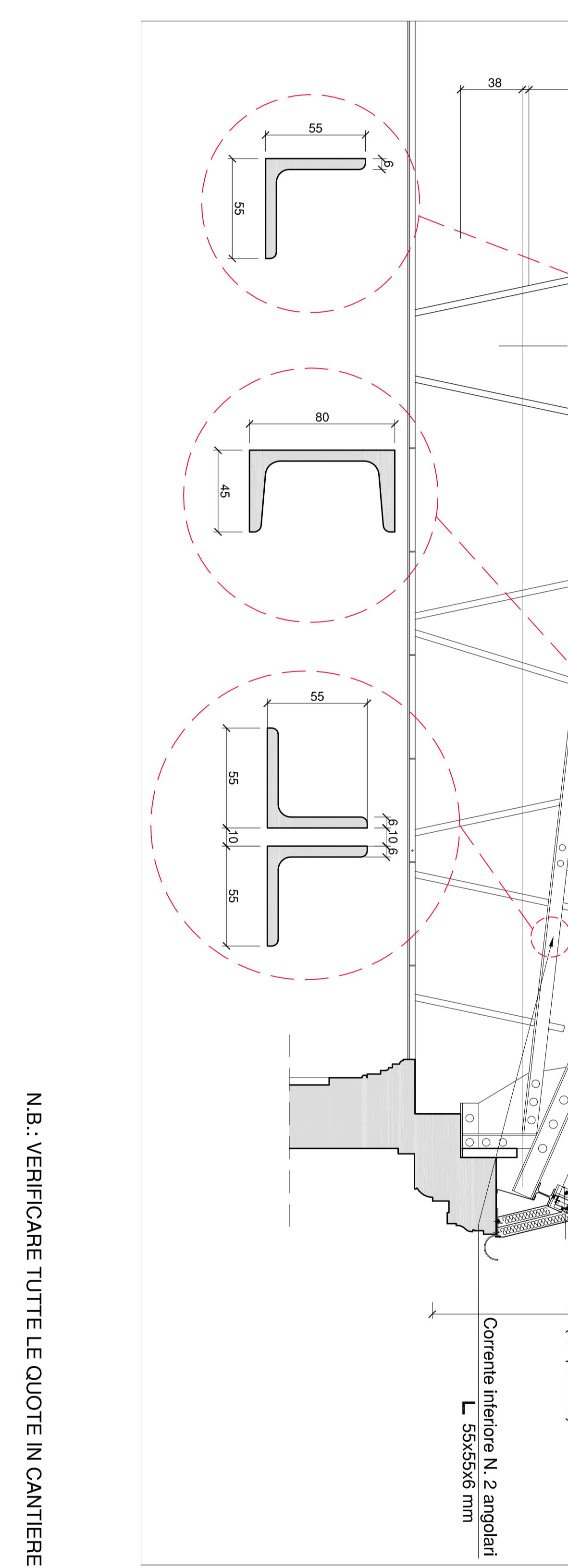
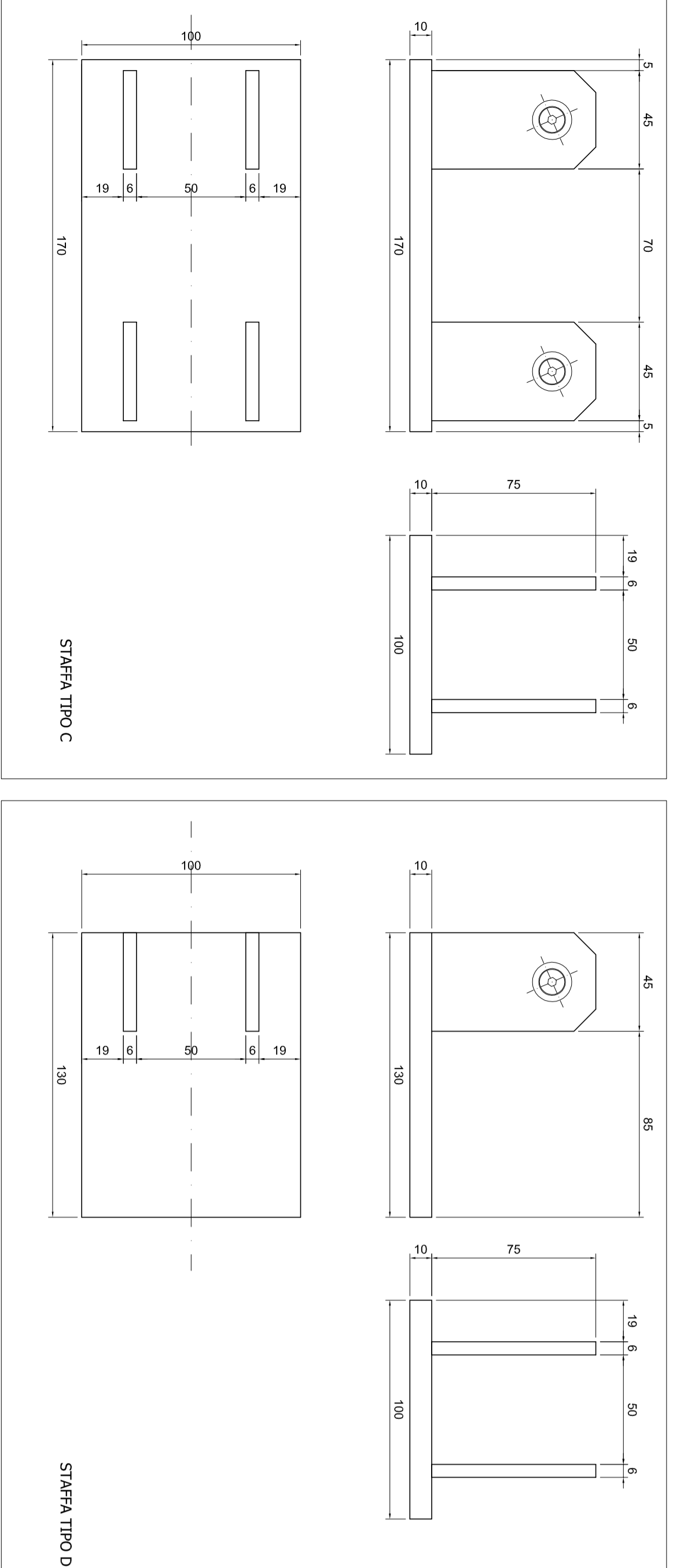
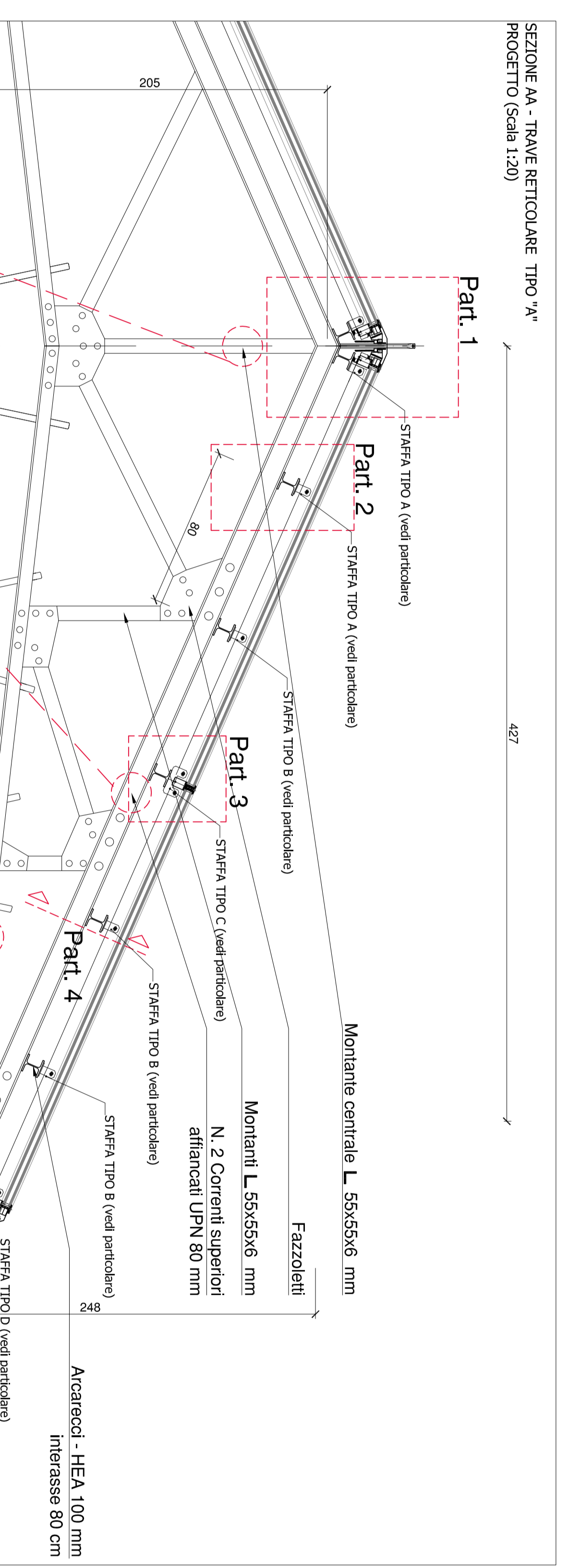
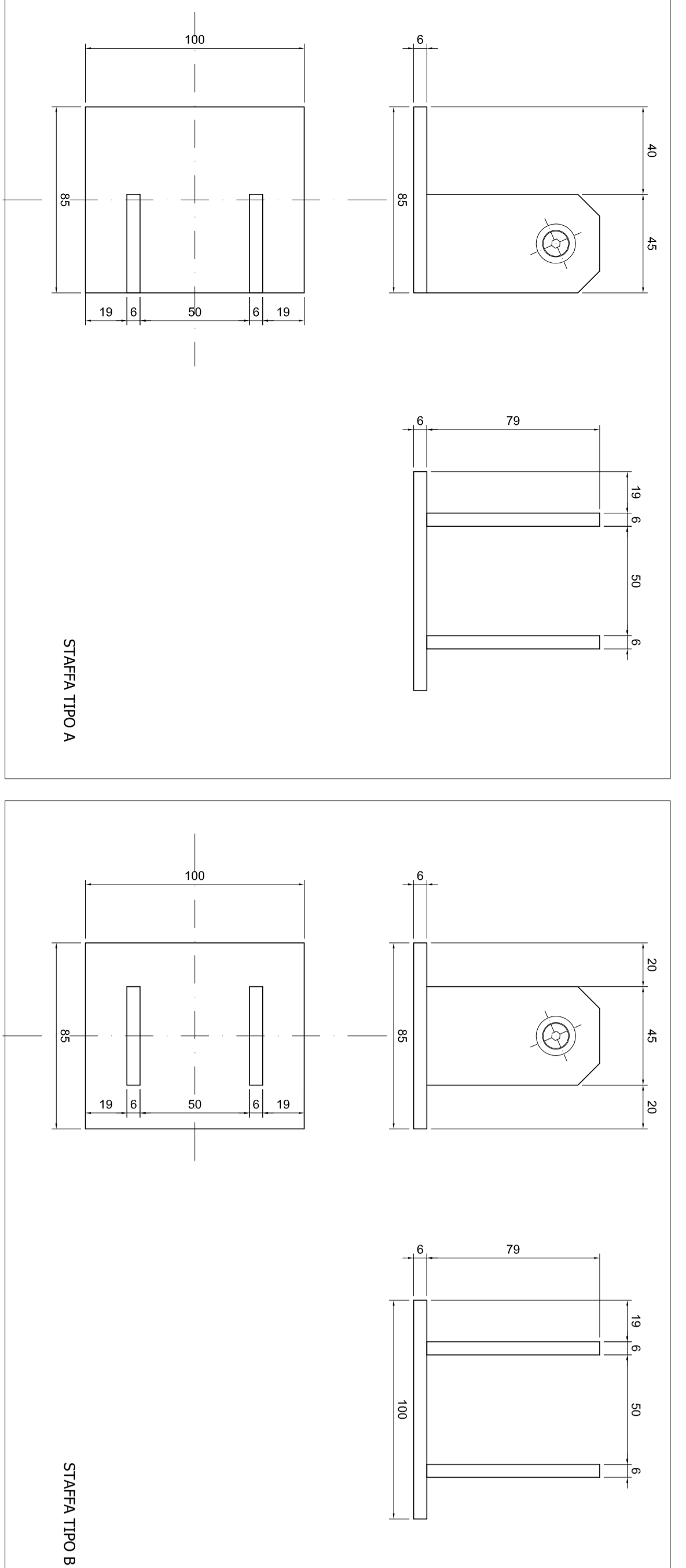


INDIVIDUAZIONE AREA OGGETTO DI INTERVENTO

**PIANTA DELLA COPERTURA**  
 PROGETTO (Scala 1:50)

**CARPENTERIA DELLE STRUTTURE METALLICHE DELLA COPERTURA**  
 PROGETTO (Scala) 1:50

**SEZIONE AA - TRAVE RETICOLARE TIPO 'A\*'**  
 PROGETTO (Scala 1:20)



**CITTA' DI TORINO**

**DIREZIONE EDIFICI MUNICIPALI, PATRIMONIO E VERDE**  
**SERVIZIO EDIFICI MUNICIPALI**

**PROGETTO MANUTENZIONE STRAORDINARIA**  
**E MESSA A NORMA PALAZZO CIVICO**  
**ANNO 2014**

**Progetto architettonico:**  
 arch. Marco VERRINI  
 arch. Riccardo VISCICCHIO  
 arch. Pasquale CASTALDO  
**Progetto impianti elettrici:**  
 per. ind. Pietro LONCCHIO  
**Coordinatore per la Sicurezza:**  
 arch. Marco MICHELOTI

**Responsabile del procedimento**  
**e Dirigente Settore Tecnico:**  
 arch. Dario SARDI

**PROGETTO DEFINITIVO**

**SALA CARPANNI**  
**CARPENTERIA E DETTAGLI DELLA COPERTURA**  
**SITUAZIONE IN PROGETTO**

REV.	MODIFICHE	DATA	ESECUTORE	SCALE	NOTE
0	ESPOSIZIONE	giugno 2015	N.L.B.	1:50/20/5	
1					
2					
3					
4					
5					

NOTE FILE Scale: 1:50/20/5  
 PRESENTAZIONE 04/15  
 CLABAIANO ST 04

N.B.: VERIFICARE TUTTE LE QUOTE IN CANTIERE