

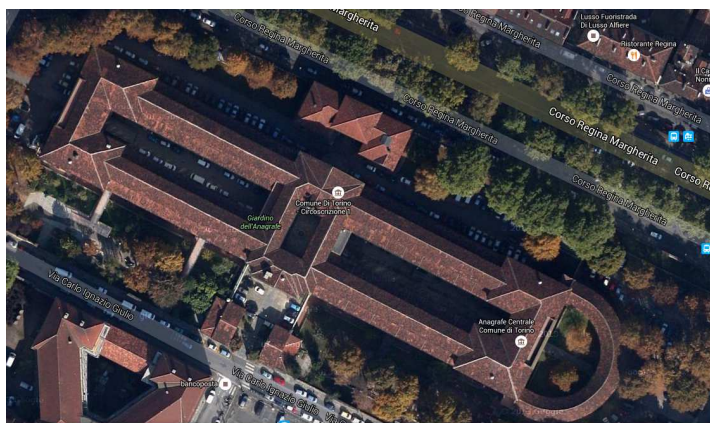


CITTA' DI TORINO

DIREZIONE EDIFICI MUNICIPALI PATRIMONIO E VERDE
SERVIZIO EDIFICI MUNICIPALI



MANUTENZIONE STRAORDINARIA FABBRICATI MUNICIPALI CIRCOSCRIZIONI 1-10. OPERE DI COMPLETAMENTO



Progettisti

opere edili e C.S.P.: arch. Antonella MARCHETTI

impianti elettrici: p.i. Gianni LOMANTO

strutture: ing. Francesco CARBONE
via Borgone 8 - Collegno (TO)

Collaboratori:

opere edili geom. Roberto RIZZARI

Responsabile del procedimento

e Dirigente Servizio Tecnico: arch. Dario SARDI

PROGETTO DEFINITIVO

INTERVENTO STRUTTURALE IN COPERTURA

NOME-FILE

Scala Plot

SCALA

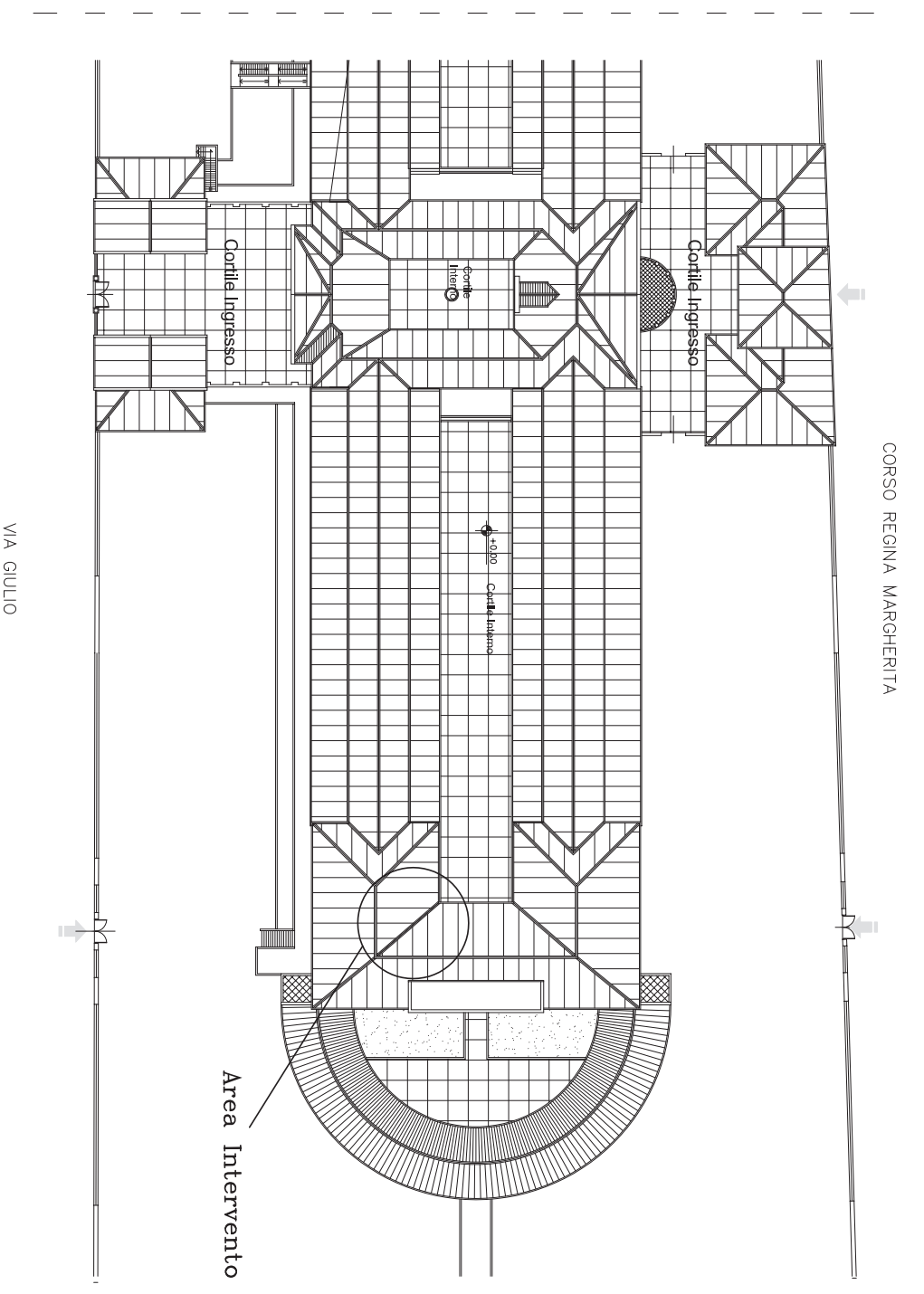
VARIE

ELABORATO

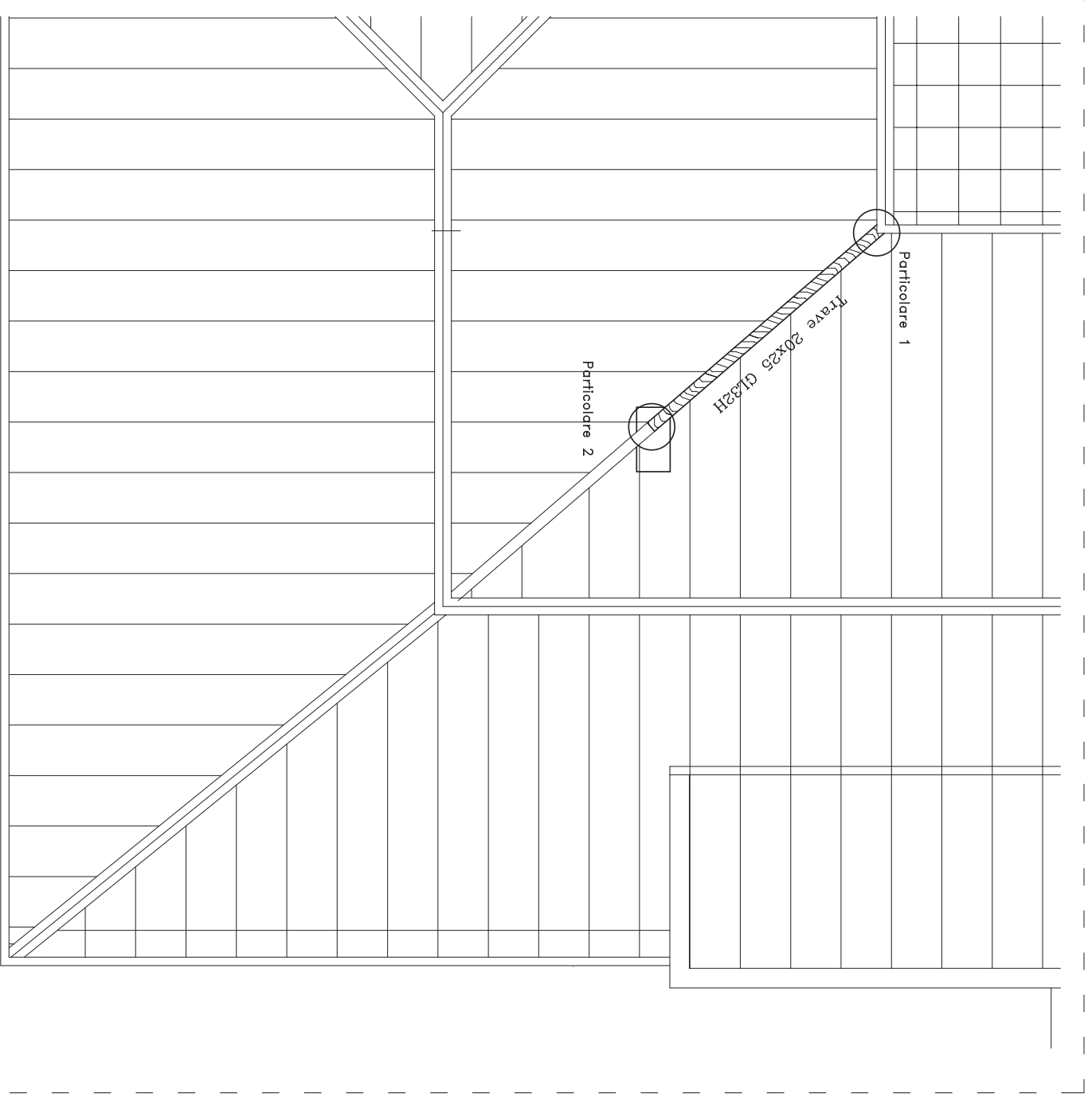
07A

REV	MODIFICHE	DATA	REDATTO	CONTROLLATO
0	EMISSIONE			
1				
2				
3				
4				

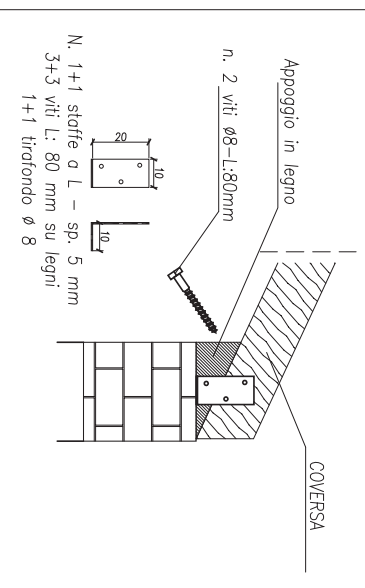
PLANIMETRIA GENERALE – scala 1:400



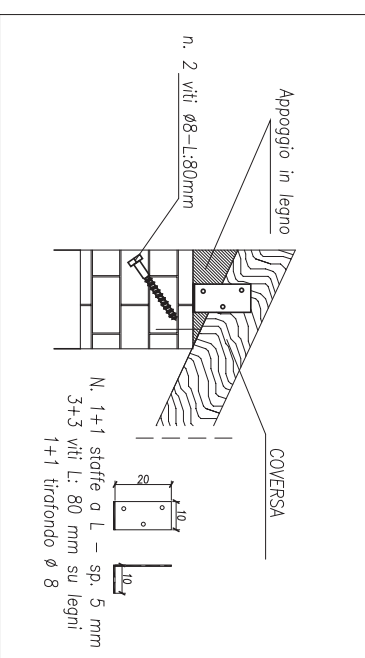
AREA DI INTERVENTO – scala 1:50



Particolare 1



Particolare 2



N.B.: TUTTE LE QUOTE SONO DA VERIFICARE IN SITO

ESECUTIVO CANTIERABILE

<p>DOTT. ING. FRANCESCO CARBONE VIA BORGONE 8 – COLLECNO (TO) – tel. 011.405.52.62 –</p>		<p>STRUTTURA COPERTURA IN LEGNO LAMELLARE GL32H SYMBACORCHI ACCIDENTAL NENE: 1,25 KN/m² CARICHI PERMANENTI COPERTURE: 0,80 KN/m²</p>	
<p>SCALA 1:50 1:400</p>	<p>CLASSIFICAZIONE</p>	<p>TITOLO DEL LAVORO</p>	<p>PROPRIETA': COMUNE DI TORINO</p>
<p>DESIGNATI F. D.</p>	<p>TR. IN DATA: 29/07/2015</p>	<p>LOCALITA': COMUNE DI TORINO</p>	<p>TITOLO DEL DISegno: Sostituzione Cantierabile</p>