



CITTA' DI TORINO

DIREZIONE EDIFICI MUNICIPALI
PATRIMONIO E VERDE

SERVIZIO GESTIONE AUTOMEZZI
MAGAZZINI ED AUTORIMESSE

201406615/55

CIRCOSCRIZIONE 8

ALLEGATI N. **7.3**

LAVORI DI MANUTENZIONE STRAORDINARIA
MAGAZZINI ED AUTORIMESSE – Anno 2014

Magazzino del Verde Pubblico
Strada Santa Margherita, 109

54 DIC. 2014

Il Progettista:

Ing. BERNOCCO Dario

Il Responsabile del Procedimento
e Dirigente di Settore

Ing. LAONIGRO Luigi



PROGETTO DEFINITIVO

OGGETTO

SITUAZIONE DI PROGETTO

NOME-FILE | Scala Plot
FBL-1002 | 1=10

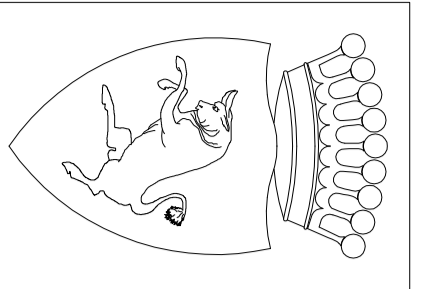
RIFERIMENTO
0000

SCALA
varie

REV	MODIFICHE	DATA	DISEGNATORE
0	EMISSIONE	NOV 2014	Bernocco Dario
1			
2			
3			
4			
5			

ELABORATO

3



CITTA' DI TORINO
 DIREZIONE EDIFICI MUNICIPALI
 PATRIMONIO E VERDE
 SERVIZIO GESTIONE AUTOMEZZI
 MAGAZZINI ED AUTORMESSE

CIRCOSCRIZIONE 8
LAVORI DI MANUTENZIONE STRAORDINARIA
MAGAZZINI ED AUTORMESSE – Anno 2014
 Magazzino del Verde Pubblico
 Strada Santa Margherita, 109

Il Progettista:
 Ing. BERNUCCO Dario

Il Responsabile del Procedimento
 e Dirigente di Settore
 Ing. LAONIGRO Luigi

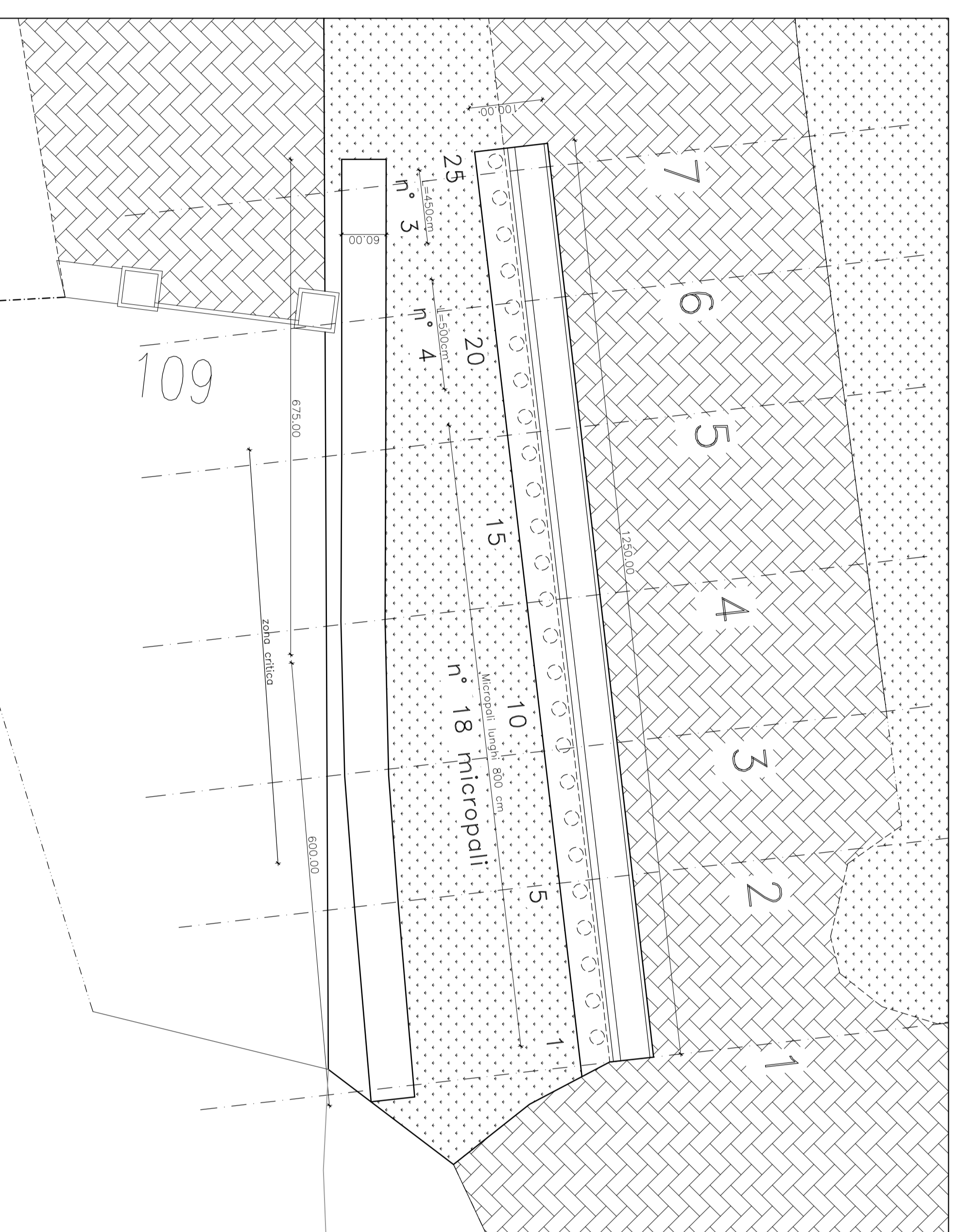
PROGETTO DEFINITIVO

SITUAZIONE DI PROGETTO

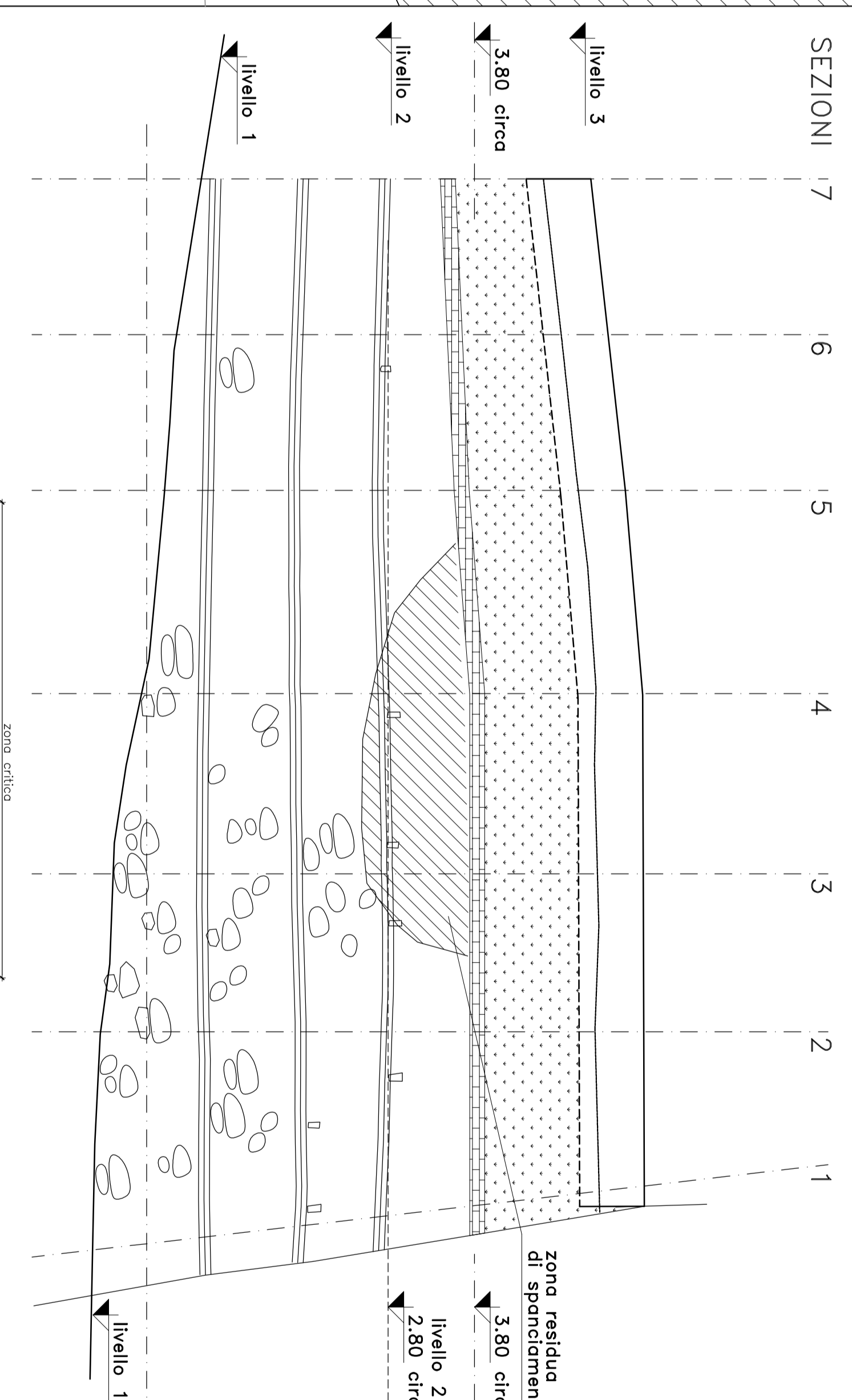
DOCCIO	NOVE-FIVE	Scala Pini
NOV	VERIFICHE	NOV 2014
0	EMESSE	SEMPRE
1		
2		
3		
4		
5		

SCALE
 varie

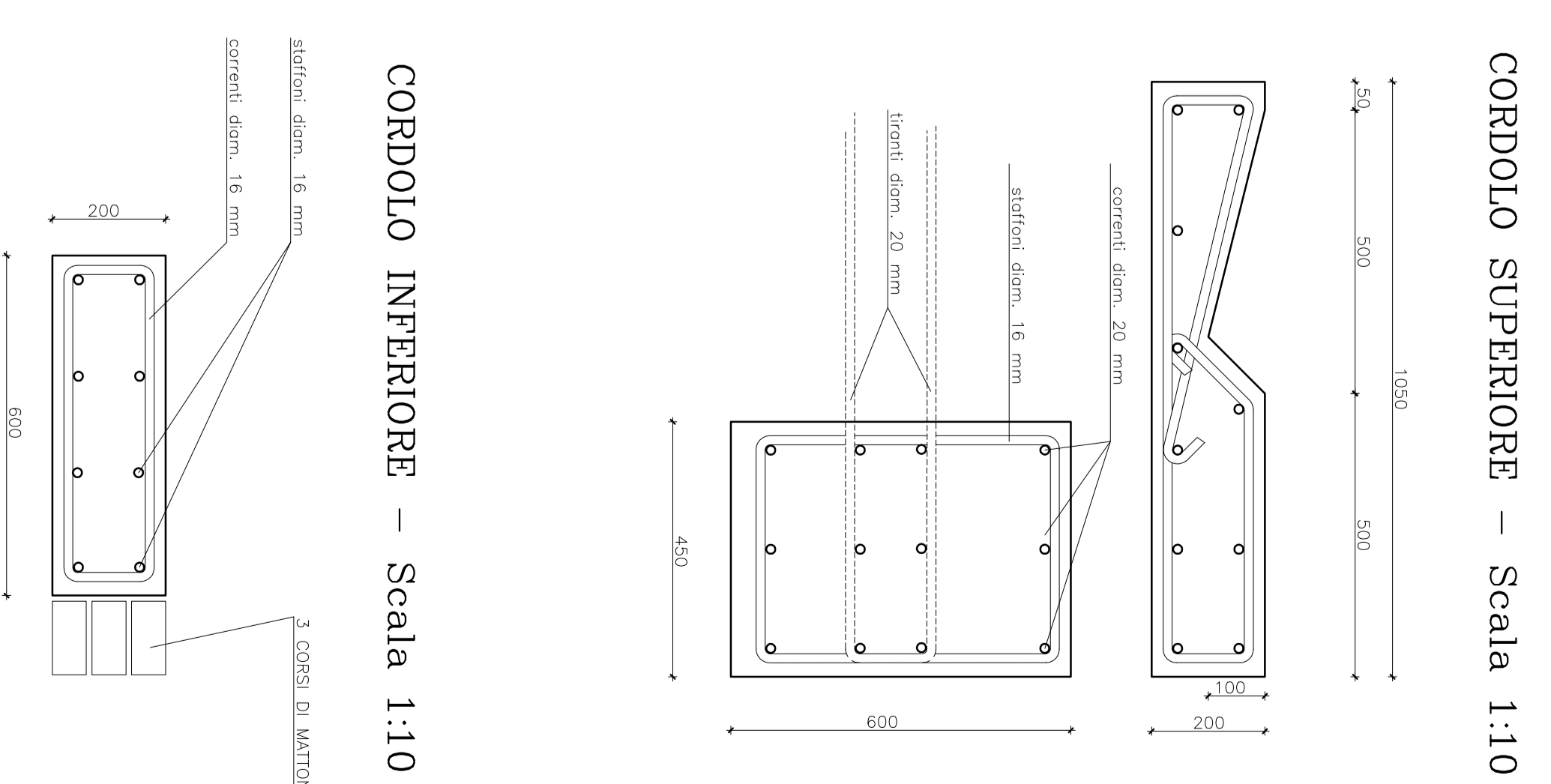
NUMERO
 3



PIANTA ZONA INTERVENTO – Scala 1:50



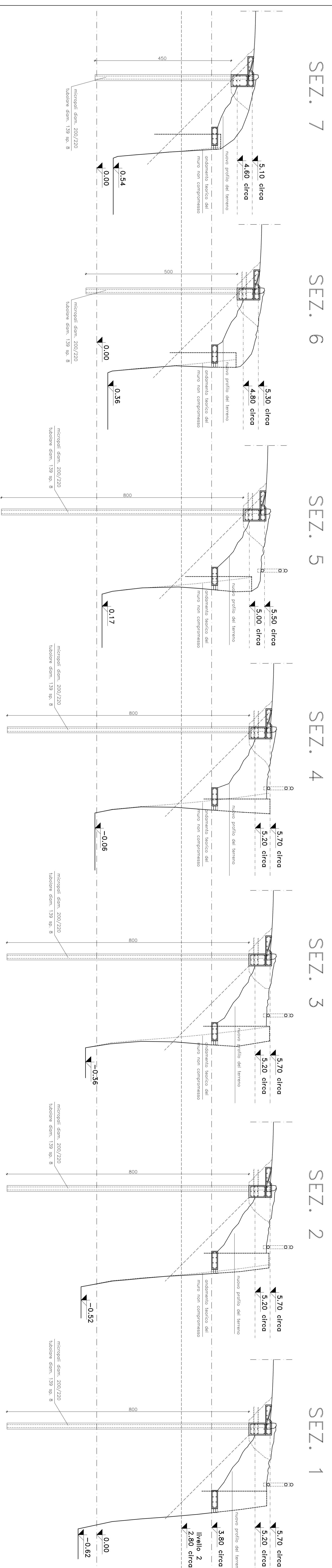
PROSPETTO ZONA INTERVENTO – Scala 1:50



CORRIDOIO SUPERIORE – Scala 1:10

CORRIDOIO INFERIORE – Scala 1:10

SEZIONI TRASVERSALI ZONA INTERVENTO – Scala 1:50



SEZ. 7

SEZ. 6

SEZ. 5

SEZ. 4

SEZ. 3

SEZ. 2

SEZ. 1