

LOTTO N. 01
MURAZZI ARCATI 23-25

CONSISTENZA

Le arcate fanno parte del complesso architettonico dei murazzi e sono localizzate sulla parte conosciuta come "lato destro" che si estende parallela a lungo Po Armando Diaz. La porzione immobiliare che compone il lotto è composta da due arcate individuate dai numeri 23 e 25 sulla planimetria allegata già documento del Piano Integrato d'Ambito. Le arcate si trovano in corrispondenza della scalinata più vicina al ponte Vittorio Emanuele I che consente l'accesso alla banchina dal soprastante lungo Po Armando Diaz. L'accesso è posizionato in corrispondenza dell'arcata 23; le dimensioni dei locali sono apprezzabili, caratterizzate da volumi a doppia altezza e da spazi che si relazionano agevolmente.



CANONE ANNUO A BASE D'ASTA

euro 9.062,00 (euro novemilasessantadue/00).

IDENTIFICATIVI CATASTALI

Le arcate sono attualmente censite al Catasto Fabbricati del Comune di Torino come segue: foglio 1307 particella 275 subalterno 2, v. Murazzi del Po n. 21, Zona censuaria 1, Categoria C/2, Classe 3, consistenza 124 m2, rendita Euro 480,31.

CLASSE ENERGETICA / APE

Il concessionario ha l'onere di presentare, al termine delle lavorazioni programmate, l'Attestato di Prestazione Energetica.

DESTINAZIONE URBANISTICA

Con deliberazione del Consiglio Comunale n. 173, (mecc. 2004 02201/009) del 20 dicembre 2004, è stata adottata, ai sensi dell'art. 17, comma 7 della L.R. n. 56/1977 e s.m.i., la variante al PRG n. 82 (approvata in via definitiva con la deliberazione (mecc. 2006 01775/009) del 20 marzo 2006). Nel testo della variante 82 si dispone che "...i progetti e gli interventi devono rispettare i criteri di armonioso e corretto inserimento architettonico-ambientale e paesaggistico nel rispetto della percezione degli stessi dal fiume così come previsto dal Piano d'Area, tramite specifico Regolamento che dovrà definire, tra gli altri, anche i criteri e le modalità di assegnazione delle arcate, la localizzazione e la distribuzione delle attività stesse, da approvarsi in Consiglio Comunale".

Con successiva deliberazione consiliare del 27 marzo 2006, (mecc. 2005 10392/122) la Città ha approvato, pertanto, il progetto integrato d'ambito, lo studio di valutazione dei rischi, il Regolamento del Complesso dei Murazzi del Po (n. 319), la mappa di destinazione delle arcate ed il relativo disciplinare tipo di concessione. Il Piano Integrato d'Ambito approvato non ha però trovato attuazione e poiché permaneva la necessità di regolamentare gli interventi e la riqualificazione dell'area, con successiva deliberazione del Consiglio Comunale in data 18 marzo 2013 (mecc. 2012 07672/115), esecutiva dal 1° aprile 2013, è stato approvato un nuovo Piano Integrato d'Ambito costituito da un allegato tecnico e da un nuovo Regolamento del Complesso dei Murazzi del Po (n. 362). Il Regolamento è stato successivamente modificato, all'art. 34, con deliberazione consiliare (mecc. 2014 02662/070) del 16 giugno 2014, mentre con deliberazione del Consiglio Comunale del 27 aprile 2015 (mecc. n. 2015 00844/070) sono stati modificati: l'allegato tecnico, gli artt. 8 comma 1 e 2, il Titolo III, con l'introduzione dell'art. 8 bis, il Capo I "Disposizioni Generali" del Titolo IV, con l'introduzione dell'art. 11 bis, è stato integrato l'art. 31 con l'introduzione del comma 3 ed infine è stato abrogato l'art. 34.

Le arcate numero 23 e 25 sono destinate ad A.S.P.I. (attività di servizio alle persone e alle imprese) così come definito dal Titolo I – norme generali -, art. 3 – destinazioni d'uso - comma 20 delle norme urbanistiche edilizie di attuazione (NUEA) del P:R.G.C. della Città di Torino ad esclusione di attività di intrattenimento e spettacolo e somministrazione di alimenti e bevande svolte anche sotto forma di circolo privato.

Destinazione Urbanistica da P.R.G.: Zona Urbana Centrale Storica – Area normativa "VI" viabilità pubblica (arcate Murazzi del Po) soggetta alle disposizioni dell'art. 19 comma 16bis delle N.U.E.A. di P.R.G.

Vincoli: Vincolo paesaggistico ai sensi del Decreto Legislativo 22 gennaio 2004, n. 42 "Codice dei Beni Culturali e del Paesaggio"; il complesso dei Murazzi è compreso nel Piano Territoriale Operativo (P.T.O.) del Po, e nel Piano d'Area "Sistema delle Aree Protette della Fascia fluviale del Po", Piano d'Area del Parco fluviale del Po – Tratto Torinese; Vincolo idrogeologico in area esondabile, Piano Stralcio per l'Assetto Idrogeologico (P.A.I.).

SPECIFICHE TECNICHE A CARICO DEL CONCESSIONARIO

L'aggiudicatario, al fine di ottenere il rilascio del titolo di agibilità in funzione della destinazione d'uso prevista dal Piano d'Ambito, nonché dalle attività che intenderà inserire nelle corrispondenti Arcate, dovrà conseguire parere vincolante dagli Enti e dai soggetti aventi titolo. Si richiama in tal senso il verbale della conferenza dei servizi del 12 febbraio 2015 (Determinazione Dirigenziale n. 2015 41258/131 del 25 marzo 2015).

ILLUMINAZIONE

Il concessionario dovrà procedere ad una integrazione con illuminazione artificiale sufficiente a garantire i lux necessari secondo i parametri previsti dalle normative UNI in funzione dell'attività prevista all'interno dei locali.

AERAZIONE

Il concessionario dovrà procedere ad una integrazione con apparecchi in pompe di calore acqua/aria (è ammessa per il periodo compreso tra il mese di aprile 2016 ed il mese di settembre 2016 l'utilizzo delle medesime pompe di calore in modalità di ventilazione dei locali qualora l'aggiudicatario ottenga le necessarie autorizzazioni da parte dei competenti enti), presa d'aria esterna dal sopraluce delle porte e/o finestre ed espulsione aria di rinnovo dalle finestre superiori. L'aerazione dovrà essere posizionata all'interno dei locali e nascosta dietro a delle grate di colore consono capaci di mitigare l'impatto visivo verso l'esterno. Dovranno essere presi tutti i necessari accorgimenti affinché il sistema di espulsione dell'aria non crei nocuo sia alla presa d'aria stessa che alle persone che percorrono il marciapiede e la scalinata soprastante. Dovrà comunque essere garantito il rispetto di quanto prescritto dalla norma UNI 10339.

MURATURE

Il concessionario dovrà realizzare tutti gli interventi necessari tali da rendere i locali salubri e fruibili così come previsto dal Regolamento di Igiene della Città di Torino. Per risolvere il problema dell'umidità presente in corrispondenza delle murature una tra le soluzioni percorribili consiste nella creazione, da parte del concessionario, di un'intercapedine aerata di circa 30 cm da realizzarsi con contro pareti, eventualmente anche con teli, capace di garantire il ricircolo dell'aria dalla base dell'intercapedine alla parte superiore con espulsione in facciata tramite ventola di estrazione canalizzata posizionata sui sopraluce delle finestre. Occorre che la soluzione adottata si adegui all'andamento arcuato delle murature contro terra in modo da favorire la percezione dell'ambiente originario. Soluzioni alternative possono e devono essere concordate con i vari enti preposti al rilascio del nulla osta.

Almeno un'arcata, possibilmente quella corrispondente all'ingresso, dovrà rimanere libera in modo tale da consentire la percezione del volume storico, salvo che in sede progettuale la competente Soprintendenza non accetti soluzioni alternative.

VOLTE E RESTANTI SUPERFICI

Il concessionario dovrà eliminare l'eventuale stillicidio dell'acqua dalle superfici voltate a tal fine è consentita la realizzazione temporanea, per le sole aree interessate dalle infiltrazioni, di cinte metalliche per la raccolta di acqua con smaltimento della stessa in fognatura. Per le superfici non interessate dalle infiltrazioni d'acqua il mattone dovrà essere lasciato a vista, prevedendo un idoneo trattamento superficiale, trasparente e consolidante. Occorre considerare, in tal senso, che la competente Soprintendenza potrebbe richiedere la rimozione dell'intonaco presente in modo tale da ripristinare le finiture superficiali nella condizione di origine (sia per quanto riguarda le volte che per le restanti superfici). Gli interventi comunque previsti dovranno essere preventivamente concordati con gli enti preposti al rilascio del nulla osta.

ISOLAMENTO DEL PAVIMENTO

In considerazione del fatto che i locali sono oggetto di cicliche esondazioni del fiume Po il concessionario non potrà realizzare un vespaio aerato tradizionale, che rischierebbe di riempirsi di fango e detriti compromettendone l'efficacia, ma dovrà procedere con la costituzione di un

pacchetto isolante con barriera al vapore e sbarramento all'umidità e alle radiazioni del gas radon (che potrebbe provenire non solo dal terreno sottostante ma anche dalle pareti laterali di confine). Sarà obbligo del concessionario provvedere, a lavori ultimati ed in condizioni di utilizzo dei locali, ad una misurazione del radon il cui valore dovrà essere comunicato al Servizio Adempimenti Tecnico Ambientali della Città di Torino. Onde verificare nel tempo l'efficacia delle soluzioni tecniche isolanti adottate il concessionario dovrà, inoltre, ripetere tali misurazioni almeno ogni biennio comunicando i valori rilevati sempre al suddetto Servizio. Le arcate dovranno presentare, per quanto riguarda le finiture superficiali, soluzioni omogenee. Sono ammessi battuti di cemento levigato o, in alternativa, resine epossidiche non spazzolate effetto cemento. Le superfici dovranno comunque essere trattate con finiture durature, lavabili, disinfettabili e non porose.

OPERE ABUSIVE

Le arcate sono state oggetto di denuncia di reato per violazione alle norme urbanistiche edilizie (prot. n. 2013-4-4009 del 13 marzo 2013) di cui si riportano di seguito le relative conclusioni.

“Dalla verifica sono emerse le seguenti risultanze:

Presso l'archivio edilizio per l'immobile in oggetto non risultano presentate pratiche.

Elementi essenziali del fatto:

In assenza di Permesso di Costruire sono state realizzate le opere:

Al piano terra:

- *Realizzazione di servizi igienici e ripostiglio;*
- *Realizzazione di scala di collegamento con il piano superiore;*
- *Realizzazione di pilastri in acciaio.*

Al piano superiore (orizzontamento):

- *Realizzazione di orizzontamento (solaio/soppalco) intermedio destinato a intrattenimento; Ampliamento della Superficie Lorda di Pavimento di circa mq. 58,00;*
- *Realizzazione di locale uso deposito.*

Si segnala altresì che per le opere strutturali (pilastri, travi, travetti e scala interna realizzati in struttura metallica) non è stata depositata denuncia ai sensi degli artt. 65 e 93 del D.P.R. 380/2001 e s.m.i..

Gli interventi sopra richiamati rientrano nella Ristrutturazione Edilizia soggette a Permesso di Costruire ai sensi dell'art. 10 lett. c) del D.P.R. 380/2001 e art. 4 punto d) delle N.U.E.A. di P.r.G.”

Sarà completamente a carico del concessionario la rimozione delle opere realizzate in assenza e/o in difformità di regolare autorizzazione; l'ordinanza alla demolizione, predisposta dal Servizio Vigilanza Edilizia, costituisce di fatto la relativa autorizzazione alla demolizione. Il concessionario dovrà comunicare l'avvenuta rimozione delle opere al Servizio di cui sopra. Tutte le opere abusive dovranno essere demolite ad eccezione di quelle, i cui progetti di mantenimento saranno preventivamente approvati dalla competente Soprintendenza. Il concessionario, per il mantenimento di quelle opere approvate di cui al punto precedente, dovrà presentare regolare progetto attestando la conformità, di quanto costruito, sia alla normativa urbanistica ed edilizia in vigore al momento della realizzazione che a quella vigente al momento di presentazione della

domanda. Per il mantenimento di quelle opere abusivamente realizzate che presentano carattere strutturale, fermo restando il preventivo parere della Soprintendenza, dovrà essere adottata la procedura prevista dal D.P.R. 380/01 artt. 65-93, ovvero dovrà essere presentato idoneo progetto strutturale in sanatoria riguardante le richiamate opere abusive. Per quanto concerne l'eliminazione delle opere prive di autorizzazione edilizia, anche di tipo strutturale, che non sono conformi alle normative e che hanno modificato l'involucro originario non si chiede necessariamente il ripristino della situazione primitiva ma è ammessa l'adozione di sistemi alternativi che saranno di volta in volta approvati dai relativi enti preposti.

SOPPALCHI

E' consentita la realizzazione di soppalchi nelle arcate purché rispettino i disposti dell'art. 55 del Regolamento Edilizio della Città di Torino e non superino il 50% della superficie di pavimento del singolo locale. Se il passaggio tra due arcate adiacenti è tale da conformare il sistema arcate come locale unico la superficie di pavimento del locale, nel suo complesso, corrisponde alla somma delle superfici di pavimento delle singole arcate. In questo caso è ammessa la realizzazione della superficie soppalcata, sempre nella misura massima del 50%, indifferentemente in una o nell'altra arcata. In considerazione del fatto che le arcate dei murazzi sono oggetto di vincolo monumentale si manifesta la volontà che sia percepibile, nella sua interezza, il sistema architettonico originario. Occorre pertanto che la realizzazione dei nuovi soppalchi sia autorizzata dalla Soprintendenza che può, nel caso, valutando le tipologie costruttive proposte, anche ridurre la percentuale di superficie soppalcabile. Almeno un'arcata, possibilmente quella corrispondente all'ingresso, deve quindi rimanere libera in modo tale da consentire la percezione del volume storico, salvo che in sede progettuale la competente Soprintendenza non accetti soluzioni alternative. I nuovi soppalchi devono avere una struttura autoportante, anche in questo caso la Soprintendenza confermerà in fase progettuale la fattibilità della proposta. Il soppalco eventualmente realizzato sarà di proprietà del concessionario che al termine del periodo contrattuale dovrà smontarlo ripristinando lo stato dei luoghi così come a seguito delle relative autorizzazioni ottenute, a meno che la Città di Torino non chieda, in modo esplicito, il mantenimento dello stesso diventandone di fatto proprietaria senza che sia tenuta a corrispondere alcun indennizzo o risarcimento di qualsiasi titolo.

IMPIANTO FLUIDODINAMICO

Il concessionario dovrà allacciarsi all'impianto predisposto dalla Città di Torino. La società IREN Servizi e Innovazione per conto della Città di Torino realizzerà l'impianto fluidodinamico di tipo geotermico, con il necessario pozzo di emungimento, al fine di garantire in ogni singola arcata la possibilità di riscaldare/raffrescare e deumidificare tramite l'utilizzo di opportune pompe di calore. La fornitura di acqua di falda verrà garantita tramite prelievo dalla linea principale su strada ed effettuata in prossimità della facciata, sarà dimensionata in funzione della volumetria e della tipologia di utenza a seconda delle singole arcate. La fornitura verrà effettuata all'interno delle arcate sopra la linea di massima esondazione. Ogni singolo concessionario dovrà, pertanto, adottare, secondo il proprio progetto tecnico, la soluzione più opportuna per la gestione della climatizzazione nel lotto di sua competenza. Qualora il punto di fornitura di acqua di falda, all'interno delle arcate oggetto di aggiudicazione, non fosse già stato realizzato sarà onere del concessionario prendere accordi, onde individuarne il posizionamento corretto, con la società IREN Servizi e Innovazione.

Il concessionario prende atto che la centrale geotermica, con la relativa fornitura d'acqua, sarà operativa entro il mese di settembre 2016. Tutte le spese intestate alla Città di Torino, tra le quali: il consumo d'acqua di falda, le utenze elettriche delle parti comuni e quelle specifiche per il

funzionamento dell'impianto suddetto nonché il costo necessario per la manutenzione ordinaria e straordinaria del medesimo impianto, saranno a carico del concessionario per la quota parte di competenza. Le spese saranno ripartite in funzione dei dati rilevati sul contabilizzatore di calore (KWh), previsto dalla Città di Torino in corrispondenza dell'arcata in concessione, per quanto compete la quota "consumo", mentre la quota "fissa" sarà definita in sede di convenzione (non è da escludere la possibilità che la Città di Torino si affidi ad soggetto terzo per la gestione degli impianti nonché della contabilizzazione dell'energia termica con l'aggiunta dei relativi costi di gestione e conduzione). Le spese di cui sopra saranno pagate a consuntivo per il primo anno di gestione e a preventivo, con conguaglio finale, per i successivi anni. Il pagamento dovrà avvenire contestualmente al pagamento del canone di concessione.

Si informa, inoltre, che sarà consentito l'allacciamento all'impianto anche a soggetti privati che ne faranno esplicita richiesta.

FORNITURA ENERGIA ELETTRICA

La società distributrice dell'energia elettrica per conto della Città di Torino realizzerà una cabina di trasformazione in corrispondenza delle arcate n. 51 e 53 ad uso delle utenze in bassa/media tensione delle arcate in concessione. Tutte le opportune richieste di attivazione dei contatori dovranno essere effettuate tramite il gestore individuato dal concessionario a proprie cure e spese. In corrispondenza della cabina MT/BT sarà predisposto un idoneo locale contatori centralizzato (ubicato nell'arcata numero 55) dove sarà possibile il prelievo di energia da parte del concessionario. La Città di Torino provvederà a realizzare un cavidotto di collegamento tra il suddetto locale e le arcate in concessione, sarà cura del concessionario realizzare l'impianto elettrico relativo con partenza dal medesimo locale tecnico derivandosi dal proprio contatore di energia (POD dell'utente).

La progettazione nonché la realizzazione di tutta la componentistica dell'impianto elettrico, a valle del contatore di energia, compreso l'impianto di terra, sarà a cura e spese del concessionario.

FORNITURA ACQUA POTABILE – IMPIANTI SECONDARI

Il concessionario dovrà provvedere all'allacciamento e alla conseguente fornitura di acqua tramite Smat S.p.A.. La produzione di acqua calda sanitaria dovrà essere garantita tramite opportune apparecchiature elettriche. È assolutamente vietato, per la realizzazione delle attività previste e con particolare riferimento alla preparazione di cibi e bevande e al riscaldamento, l'utilizzo di fiamme libere, fornelli a gas o stufe a gas, di stufe elettriche con resistenza in vista, di stufe a kerosene, di apparecchi a incandescenza senza protezione, nonché il deposito di sostanze che possono, comunque, provocare incendi o esplosioni.

FOGNATURA

Il concessionario dovrà provvedere in proprio all'allacciamento alla rete fognaria attualmente esistente lungo la banchina dei murazzi e all'ottenimento delle relative autorizzazioni dagli enti preposti.

PORTONI

Il concessionario dovrà recuperare i portoni mantenendone le caratteristiche sia estetiche che costruttive. Nel caso in cui i portoni si presentino particolarmente ammalorati si chiede che la struttura sostitutiva riproponga il medesimo aspetto estetico e gli stessi materiali di quella originaria. Il concessionario si impegna ad uniformare e ad uniformarsi nell'adozione di un'unica tipologia di chiusura tale per cui il senso estetico dell'insieme architettonico risulti omogeneo. E'

ammessa la realizzazione di bussole interne che siano, oltretutto, in grado di garantire la riduzione dell'inquinamento acustico; la bussola non dovrà, in ogni caso, impedire né il libero ingresso né, tantomeno, la sorvegliabilità del locale stesso.

L'accesso è posizionato in corrispondenza dell'arcata 23; il portone corrispondente è classificabile tra quelli di tipo "A" con riduzione dell'anta sinistra (allegato tavola 2), probabilmente coevo alla formazione dei murazzi dei Murazzi. La struttura in legno è formata da doghe, presumibilmente in castagno, della larghezza variabile da 21 a 23 cm e dello spessore mediamente compreso tra 5-7 cm, assemblate con chiodi in ferro.

Si elencano di seguito delle linee guida che riassumono gli interventi di massima ritenuti essenziali al fine del recupero del portone esistente. Si precisa, ulteriormente, che le modalità esecutive, sia per quanto compete il recupero che l'eventuale riproposizione, dovranno essere preventivamente concordate con la competente Soprintendenza:

- tutti gli elementi di superfetazione quali pensiline, buche delle lettere, tamponamenti provvisori, etc., dovranno essere eliminati;
- dovrà essere individuata una metodologia adeguata, a seconda del supporto e dell'essenza lignea, capace di rimuovere lo strato di pittura superficiale esistente mantenendo al contempo integra la struttura sottostante, la finitura superficiale finale dovrà essere di colore noce chiaro;
- gli elementi lignei non recuperabili dovranno essere sostituiti ed integrati con elementi della stessa essenza e con le stesse caratteristiche dimensionali e tipologiche. Si dovrà procedere con la sigillatura dei vari elementi in legno, il ripasso degli squadri, dell'inquadratura e la sistemazione generale del serramento compresa, se necessaria, l'integrazione di cerniere da porre all'interno dell'anta;
- il sistema di chiusura dovrà essere costituito da un chiavistello in ferro, a scorrimento, secondo le prescrizioni di massima indicate nella tavola allegata (tavola 5)

SERRAMENTI E INFERRIATE

Il concessionario, qualora sia possibile, deve recuperare il serramento e le inferriate individuando una soluzione tecnica idonea che consenta un adeguamento delle caratteristiche tecniche tale da rendere il "*sistema serramento*" performante senza snaturare, al contempo, le peculiarità costruttive originali. Nel caso in cui il serramento e la inferriata siano eccessivamente ammalorati o ricostruiti in modo che la competente Soprintendenza non ritiene opportuno si chiede la riproposizione delle tipologie costruttive e dei materiali originari. E' altresì ammessa la realizzazione di doppio serramento a condizione che quello verso l'interno del locale riproponga il medesimo disegno di quello di facciata. Il concessionario, così come introdotto dalle modifiche al Regolamento dei Murazzi, dovrà attuare tutti i possibili interventi volti al miglioramento dell'isolamento acustico sia delle strutture opache che delle partizioni trasparenti. Si evidenzia ulteriormente che tutti gli interventi sono soggetti al parere preventivo della Soprintendenza competente.

L'arcata individuata con il numero 25 presenta, in corrispondenza del piano terra, al posto del portone di ingresso, un'ampia luce delle dimensioni di circa 190 cm di larghezza per 325 cm di altezza. La finestratura corrispondente, esistente o da riproporre, è composta da specchiature laterali modulari e da sopraluce arcuato a tutto sesto (che si ripete in corrispondenza del portone dell'arcata 23). Delle quattro specchiature che compongono la parte bassa del serramento le due perimetrali sono normalmente fisse mentre quelle più interne possono essere aperte

indifferentemente ad anta o a wasistas (vedi allegato tavola 6). L'arcata 23 è, inoltre, dotata di finestratura superiore, posta in asse con il serramento sottostante, dotato di serramento ritenuto non opportuno o comunque difforme dalla tipologia costruttiva originaria (così come individuata nell'allegato tavola 6).

In tutti i casi la struttura del serramento esistente, qualora presente, è in profilati metallici a forma di "T" o di "L" verniciati.

Si elencano di seguito delle linee guida che riassumono gli interventi di massima ritenuti essenziali al fine del recupero dei serramenti esistenti o della loro sostituzione. Si manifesta, ulteriormente, che le modalità esecutive, sia per quanto compete il recupero che l'eventuale riproposizione, dovranno essere preventivamente concordate con la competente Soprintendenza:

- tutti gli elementi di superfetazione quali pannelli, griglie, ventole, reti, macchinari vari, etc., dovranno essere eliminati;
- tutti i vetri semplici, non dotati o non dotabili di opportuna certificazione, dovranno essere rimossi;
- i profili ammalorati dovranno essere sostituiti ed eventualmente integrati, nelle porzioni mancanti, a completamento del disegno originale (vedi allegato tavola 6). Dovrà essere pertanto prevista la revisione dell'intero telaio strutturale nonché delle cerniere e delle maniglie esistenti;
- Il telaio portante così ricostituito dovrà essere sverniciato e trattato con passivante in modo da ripristinare l'aspetto originario;
- I nuovi vetri dovranno possedere caratteristiche tecniche performanti in senso generale con particolare attenzione alle specifiche acustiche, termiche e di resistenza allo sfondamento. L'eventuale profilo distanziatore da inserire nel vetro camera dovrà riproporre le caratteristiche cromatiche del telaio esterno portante;
- Nel caso in cui il serramento esistente non fosse recuperabile o dovesse essere sostituito perché non conforme alle tipologie da adottare, si presenta la possibilità di sostituzione con profili del tipo ferro-finestra, che per ottimizzare le qualità isolanti termoacustiche potrebbero essere del tipo ferro-finestra a taglio termico, che dovranno riproporre tutte le caratteristiche dimensionali dei profili esistenti (larghezza del profilo esterno 35 mm.), così come riportato nell'allegato tavola 6.

La finestra bassa dell'arcata individuata con il numero 25 è disegnata da inferriate metalliche formate da bacchette metalliche verticali, del diametro di circa 16 mm, sostenute da piattine orizzontali che suddividono in tre campiture uguali la luce dell'infisso. I sopra-arcate (23 e 25) sono invece protetti da inferriate che ripropongono la forma dell'arco separate da piattine radiali a formare trapezi regolari simmetrici. Le finestre superiori non presentano inferriate.

Si elencano, di seguito, anche in questo caso, delle linee guida che riassumono gli interventi di massima ritenuti essenziali al fine del recupero delle inferriate esistenti o della loro ricostituzione. Si manifesta, ulteriormente, che le modalità esecutive, sia per quanto compete il recupero che l'eventuale riproposizione, dovranno essere preventivamente concordate con la competente Soprintendenza:

- tutti gli elementi di superfetazione quali pannelli, griglie, ventole, reti, macchinari vari, etc., dovranno essere eliminati;

- gli elementi ammalorati dovranno essere sostituiti ed integrati, nelle parti mancanti, con elementi di uguale forma e dimensione;
- dove mancanti le inferriate dovranno essere realizzate secondo il disegno originale come riproposto nell'allegato tavola 7;
- il sistema inferriata così ricostituito dovrà essere sverniciato e trattato con passivante in modo da ripristinare l'aspetto originario.

Non si esclude, nello specifico caso, la possibilità che il sigillante (mastice e/o stucco) utilizzato fra il vetro ed il telaio dei serramenti contenga amianto. Sarà onere del concessionario, qualora fosse accertata la presenza di cui sopra, occuparsi del relativo smaltimento attraverso imprese autorizzate.

INTERVENTI SULLA FACCIATA

Il concessionario non potrà in modo autonomo provvedere alla pulizia della singola porzione di facciata.

SERVIZI IGIENICI

Il concessionario, in funzione dell'attività che intenderà insediare nelle arcate assegnate, dovrà realizzare tutti i servizi igienici necessari come previsto dalle normative vigenti. Si sottolinea che i locali in questione rientrano tra quelli per cui, secondo l'art. 1 comma 2 del Regolamento Regionale n. 2/R del 3 marzo 2008, sono ammesse deroghe ai requisiti previsti. (*"nuove attività situate in locali storici"*).

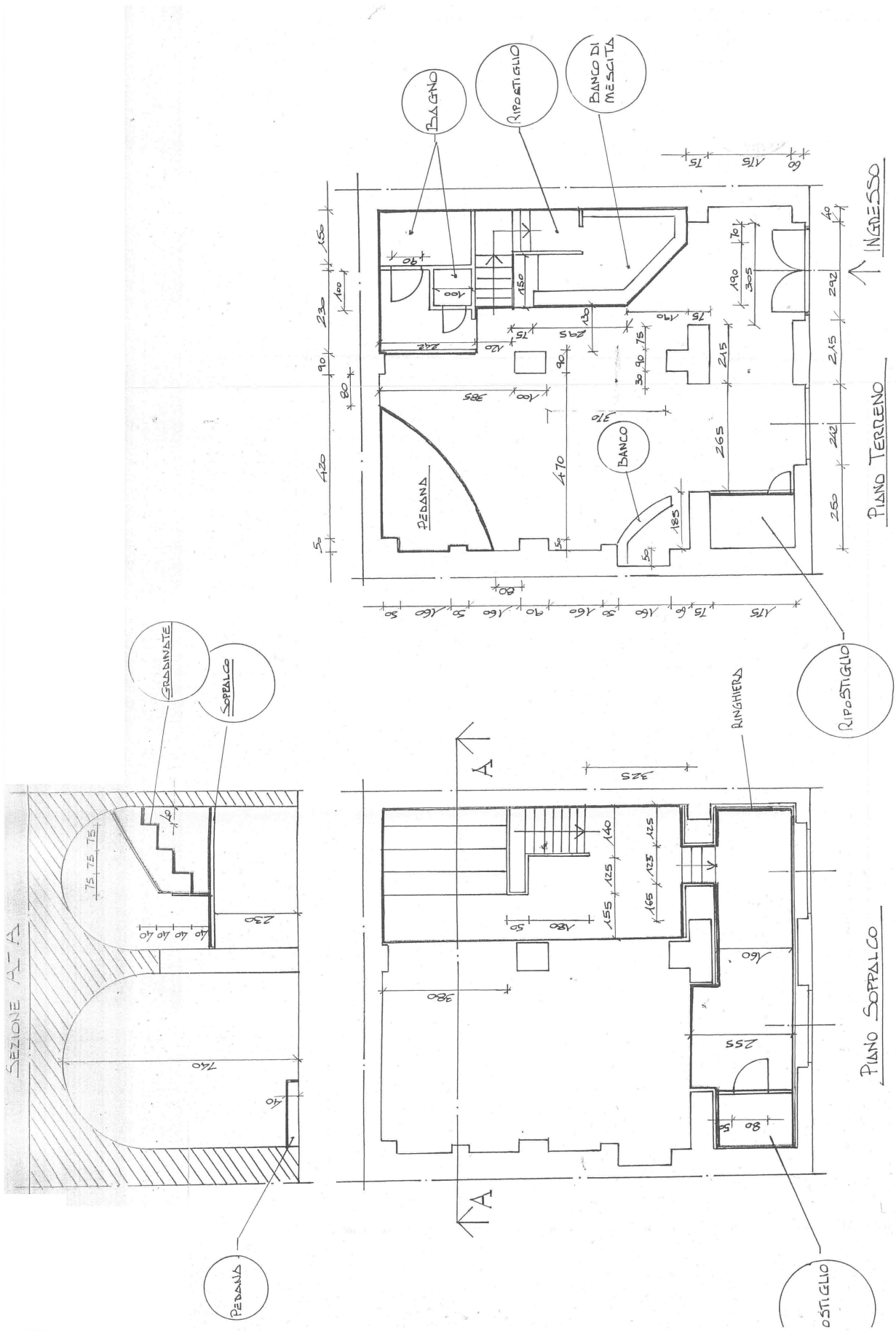
STATO OCCUPAZIONALE

Libero.

VINCOLI AI SENSI DEL D.LGS. 42/2004 O NORME ANTECEDENTI

Con nota prot. n. 6410 del 8 luglio 2013 la Direzione Regionale per i Beni Culturali e Paesaggistici del Piemonte ha notificato il provvedimento di tutela n. 213 del 8 luglio 2013 con cui l'immobile è stato dichiarato di interesse culturale particolarmente importante ai sensi delle disposizioni del D. Lgs. 42/2004 e s.m.i.. Con nota prot. n. 3240 del 5 giugno 2015 è stata richiesta alla Soprintendenza Belle Arti e Paesaggio per il Comune e la Provincia di Torino l'autorizzazione alla concessione del bene.

RILIEVO INDICATIVO ESTRATTO DA DENUNCIA DI REATO PROT. N. 2013-4-4009

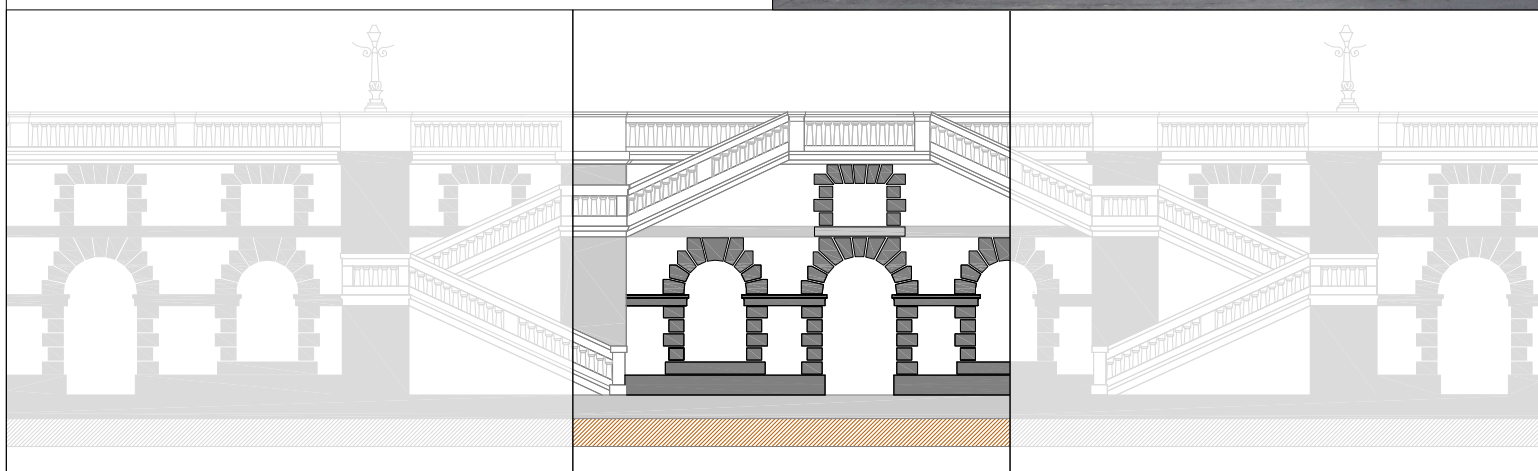


MURAZZI - SCHEDA DI SINTESI - LOTTO I

ARCATE 23-25



PROSPETTO SCHEMATICO



PLANIMETRIA SCHEMATICA ARCATE



∇ FOTO DA PIANO TERRA

∇ FOTO DA PIANO SOPPALCO

DESTINAZIONE ARCATE PIANO INTEGRATO D'AMBITO

ARCATE DI PROPRIETÀ COMUNALE DESTINATE AD ASPRI AD ESCLUSIONE DI LOCALI DI INTRATTENIMENTO E SPETTACOLO E SOMMINISTRAZIONE DI ALIMENTI E BEVANDE SVOLTI ANCHE SOTTO FORMA DI CIRCOLO PRIVATO



23-25 Foto01



23-25 Foto02



23-25 Foto03



23-25 Foto04



23-25 Foto05



23-25 Foto06



23-25 Foto07



23-25 Foto08



23-25 Foto09



23-25 Foto10



23-25 Fotol1



23-25 Fotol2



23-25 FOT013



23-25 FOT014



23-25 Fotol5



23-25 Fotol6



23-25 FOT017



23-25 FOT018



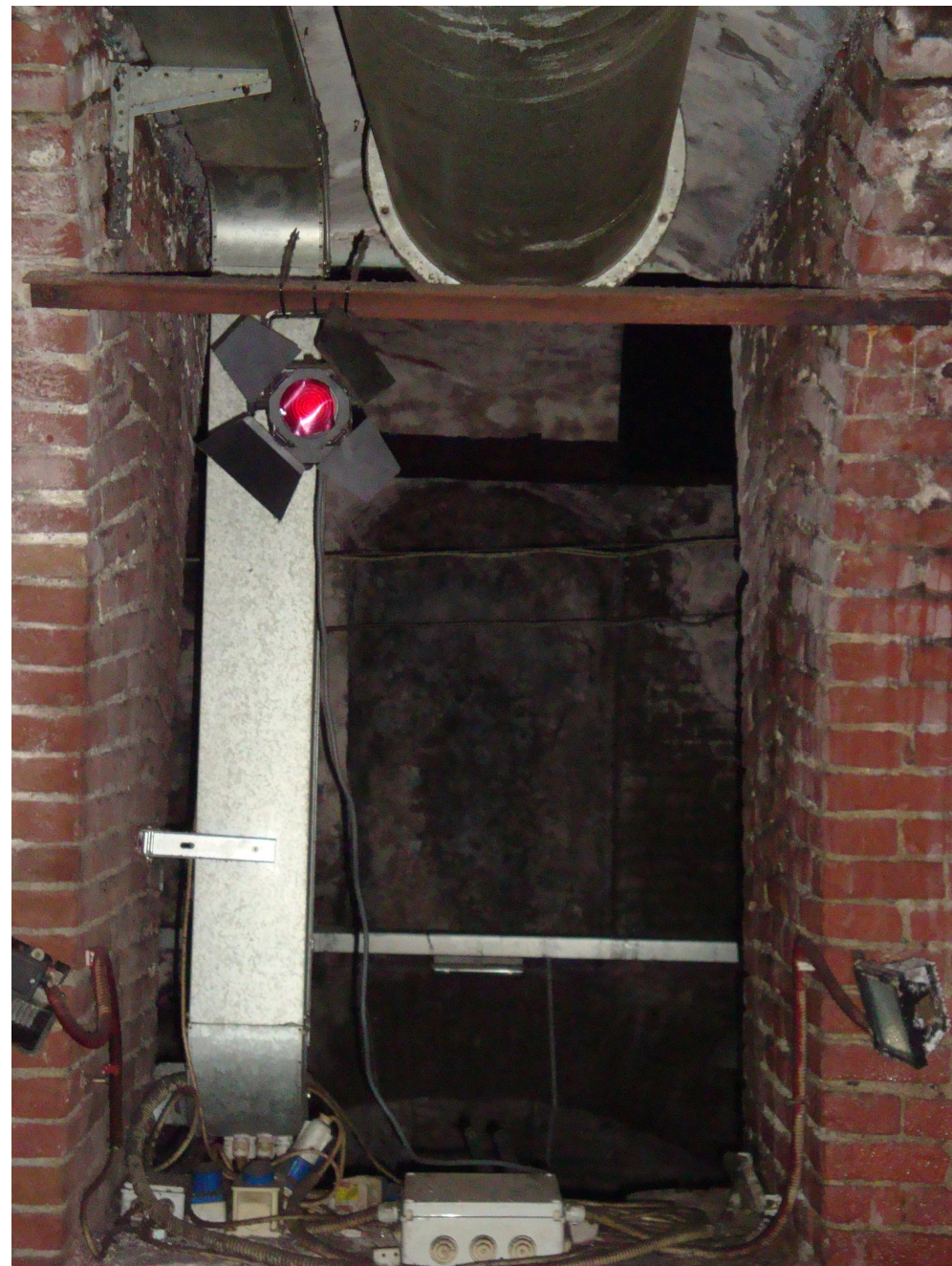
23-25 Foto19



23-25 Foto20



23-25 FOTO21



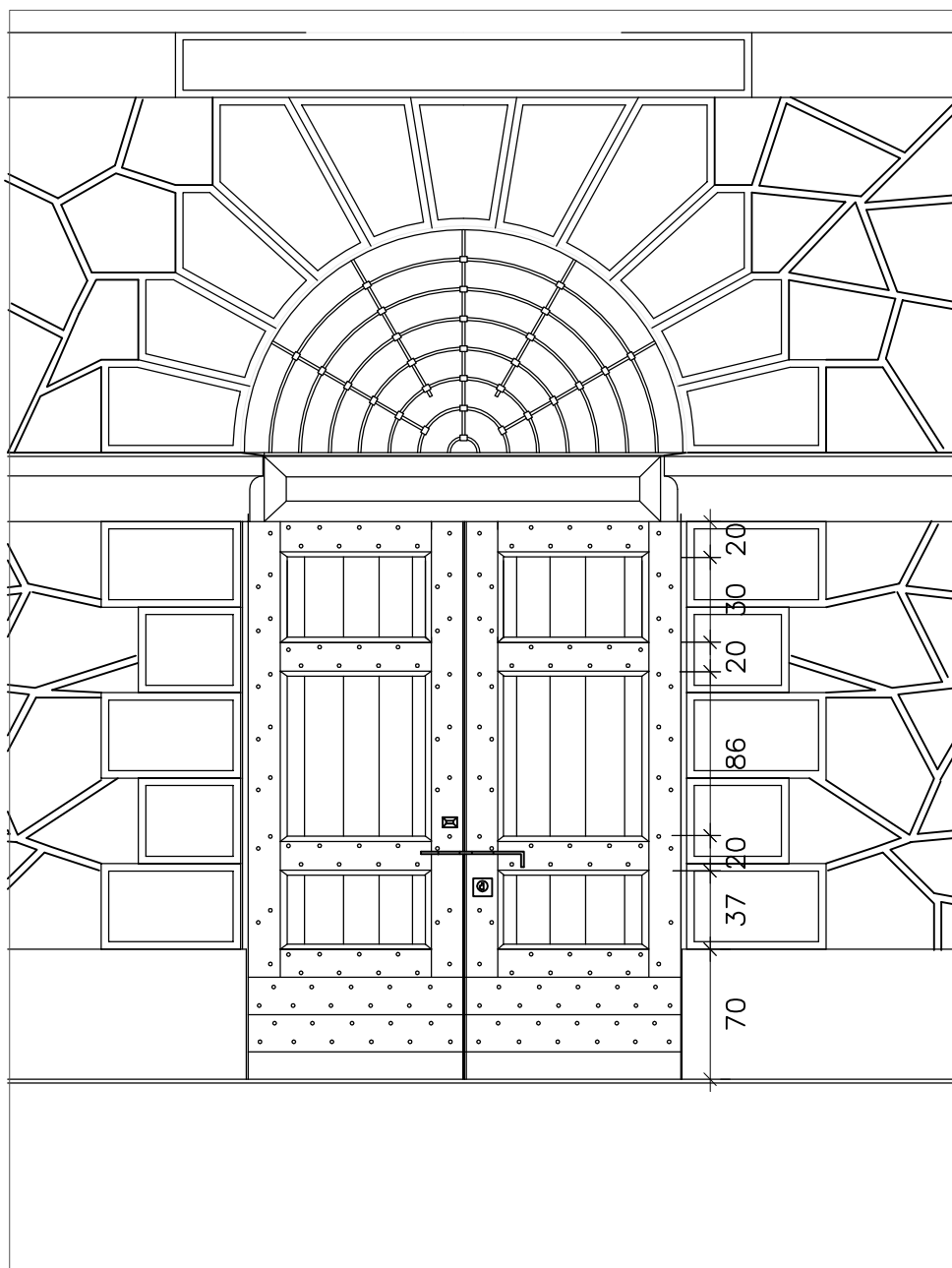
23-25 FOTO22



23-25 FOTO23

TAVOLA 1 - PORTONE TIPOLOGIA A

TIPOLOGIA PORTONE CON DOGHE ALTEZZA CM. 21 - 23.

STRUTTURA CHIODATA IN LEGNO
SERRATURA ORIGINALE

LE INDICAZIONI E LE MISURE RIPORTATE SONO MERAMENTE INDICATIVE SARA' ONERE DEL CONCESSIONARIO VERIFICARE CASO PER CASO LA TIPOLOGIA E LE CARATTERISTICHE ESISTENTI IN LOCO. I PROGETTI DOVRANNO ESSERE SOTTOPOSTI A PARERE PREVENTIVO DI TUTTI GLI ENTI PREPOSTI.

TAVOLA 2 - PORTONE TIPOLOGIA A

TIPOLOGIA PORTONE CON DOGHE ALTEZZA CM. 21 - 23.

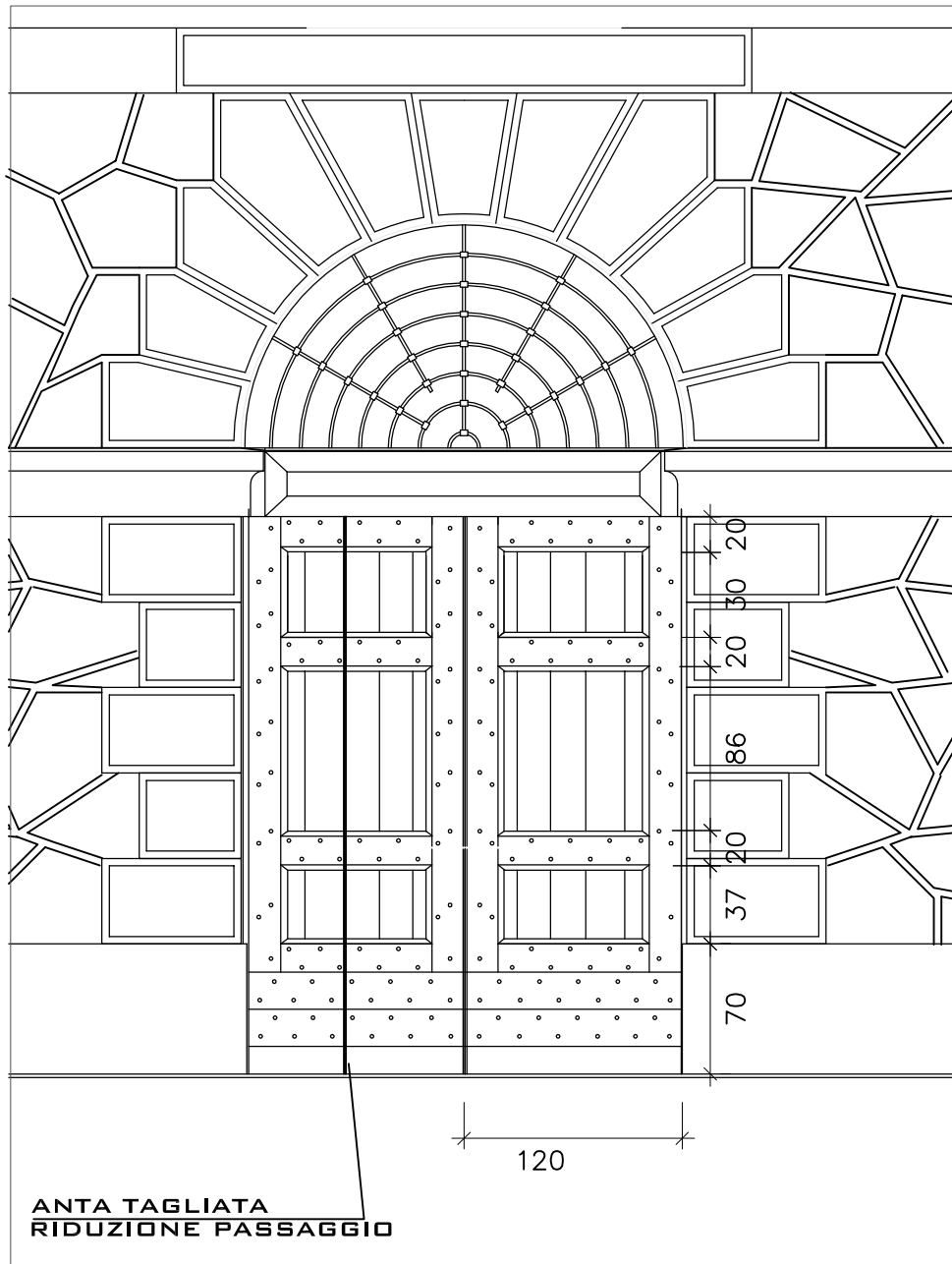
STRUTTURA CHIODATA IN LEGNO
ANTA SINISTRA "RIDOTTA"

TAVOLA 3 - PORTONE TIPOLOGIA B

TIPOLOGIA PORTONE CON DOGHE ALTEZZA CM. 10,50 - 12.
PROBABILE RIFACIMENTO ANNI '90 DEL '900.

STRUTTURA METALLICA . ANTA INTERNO IN FERRO
ESTERNO IN LEGNO.
BORCHIE RIPORTATE SULLE VITI E/O CHIODI.

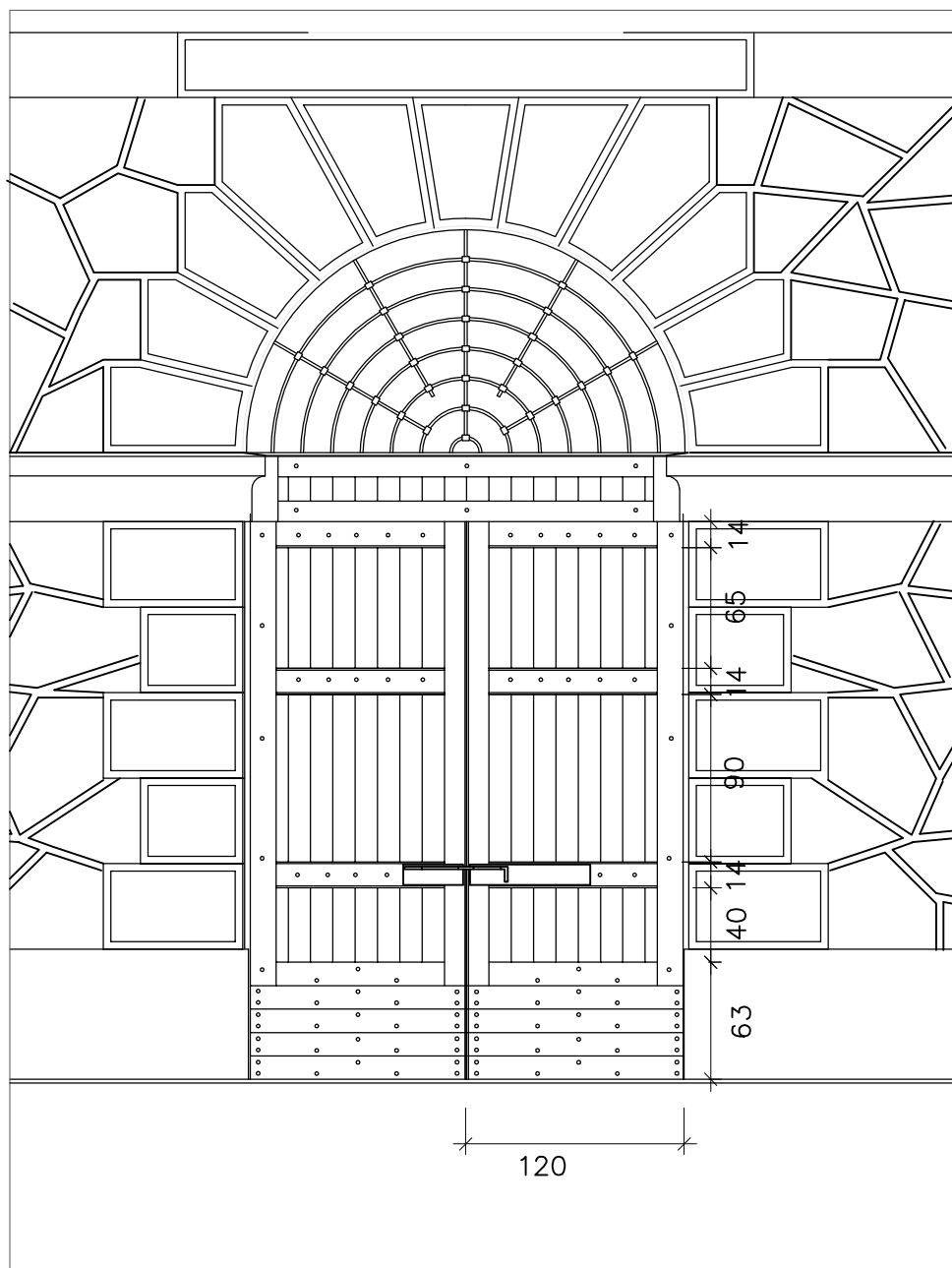


TAVOLA 4 - PORTONE TIPOLOGIA B

TIPOLOGIA PORTONE CON DOGHE ALTEZZA CM. 10,50 - 12.
STRUTTURA METALLICA . ANTA INTERNO IN FERRO
ESTERNO IN LEGNO.
BORCHIE RIPORTATE SULLE VITI E/O CHIODI.
ANTE "RIDOTTE"

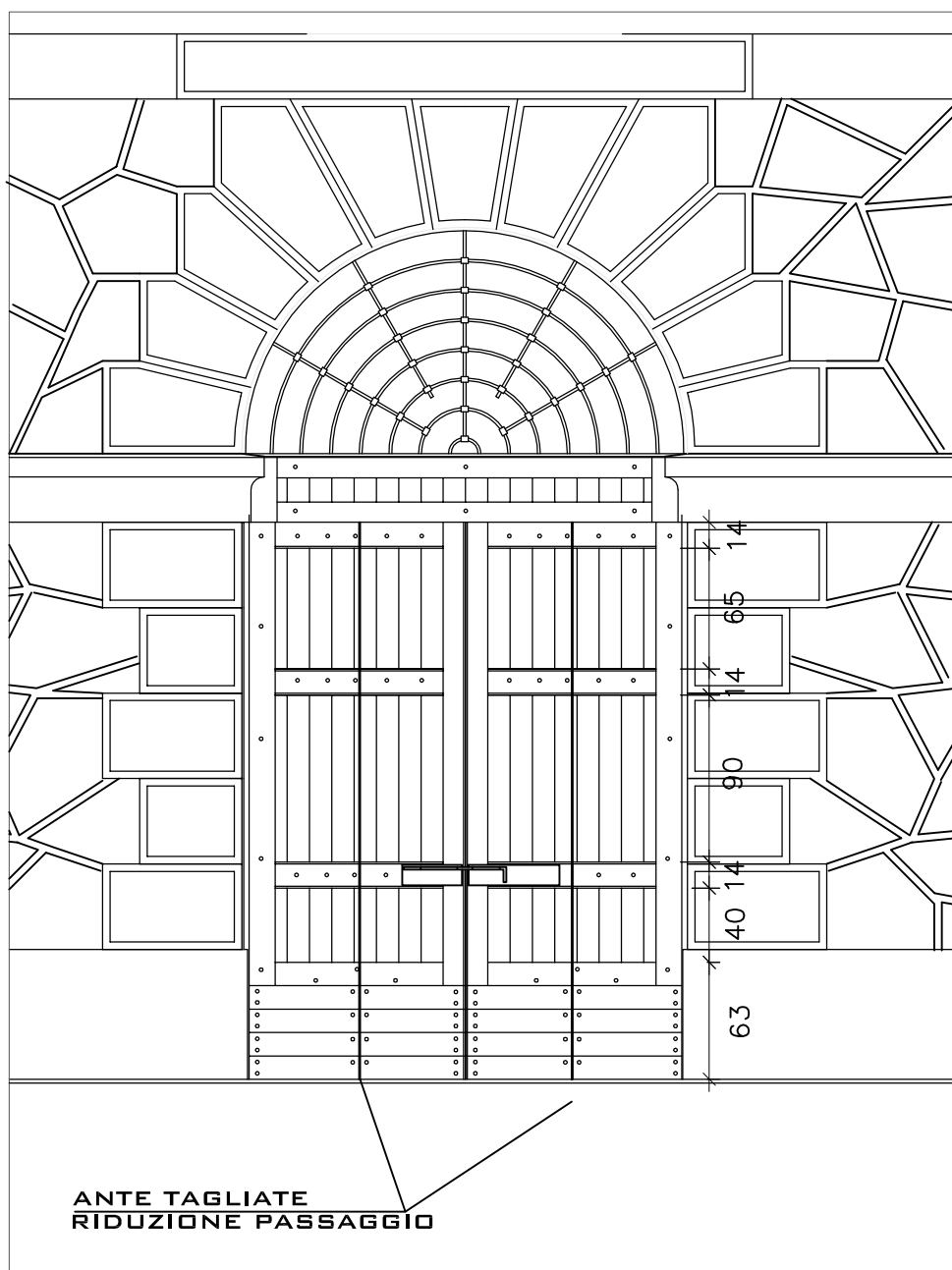
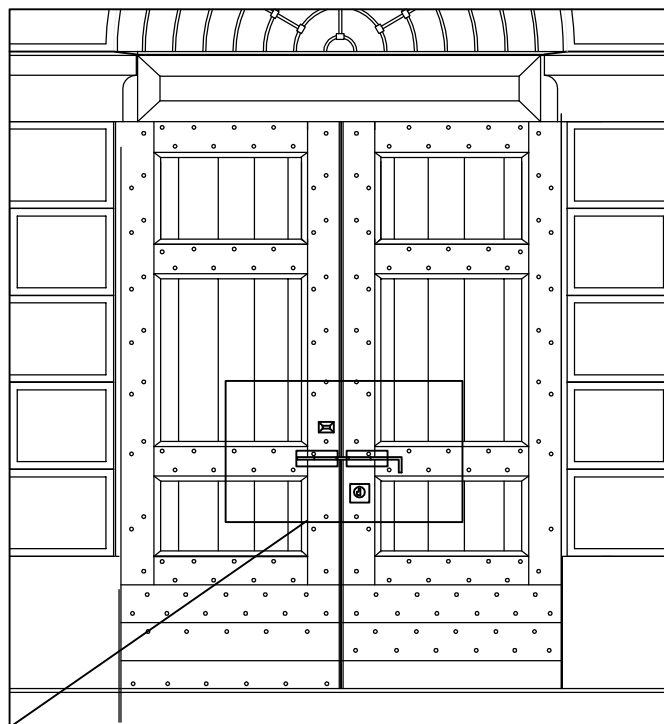
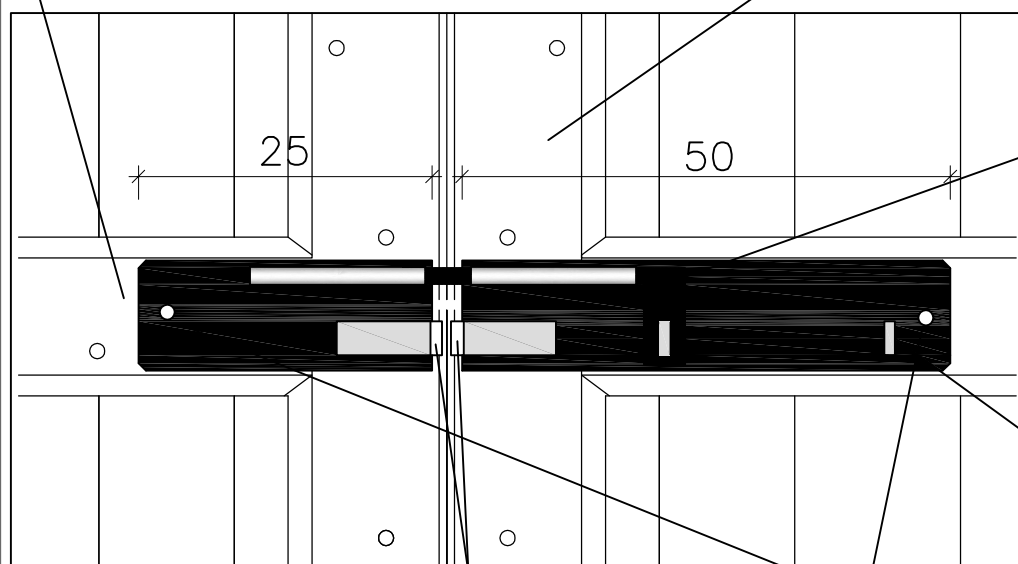


TAVOLA 5

CHIAVISTELLO A SCORRIMENTO



ALTEZZA
COME
TRAVERSA
PORTONE



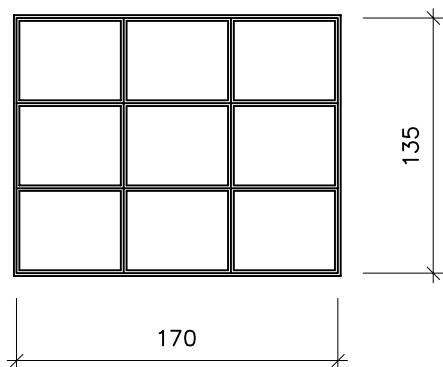
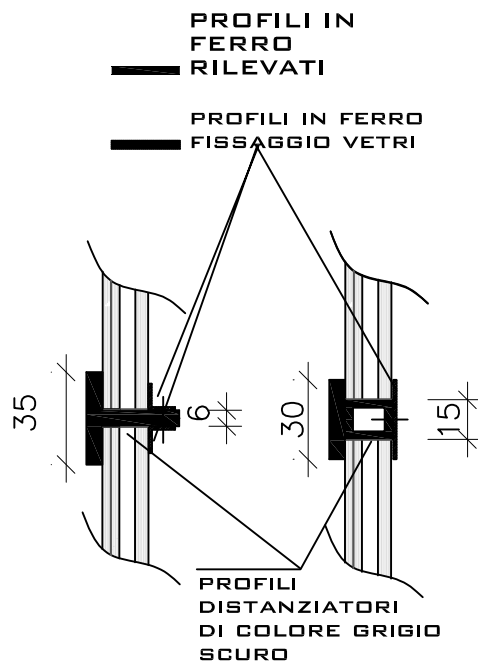
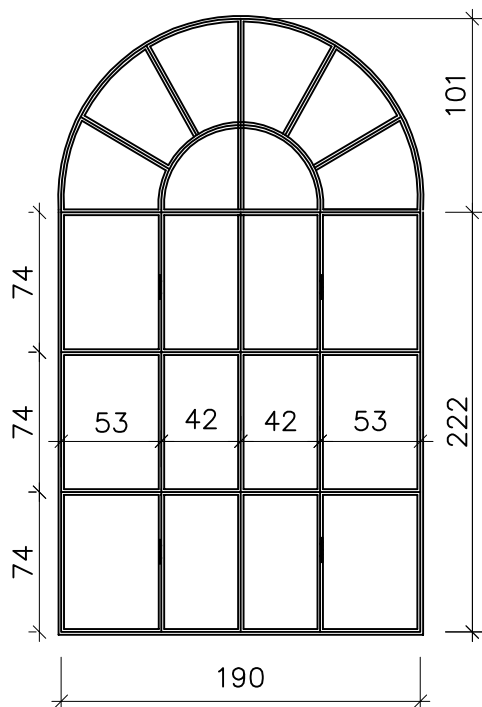
CHIAVISTELLO A
SCORRIMENTO

SEZIONE

OCCHIELLO PER LUCCHETTO
POSIZIONE APERTA

OCCHIELLI PER LUCCHETTO
POSIZIONE CHIUSA

BORCHIE

TAVOLA 6 **FINESTRE****FINESTRA SUPERIORE****FINESTRA INFERIORE**

VETRI ISOLANTI
 TERMOACUSTICI
 ANTISFONDAMENTO

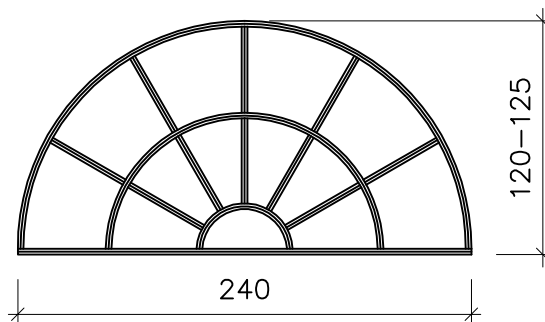
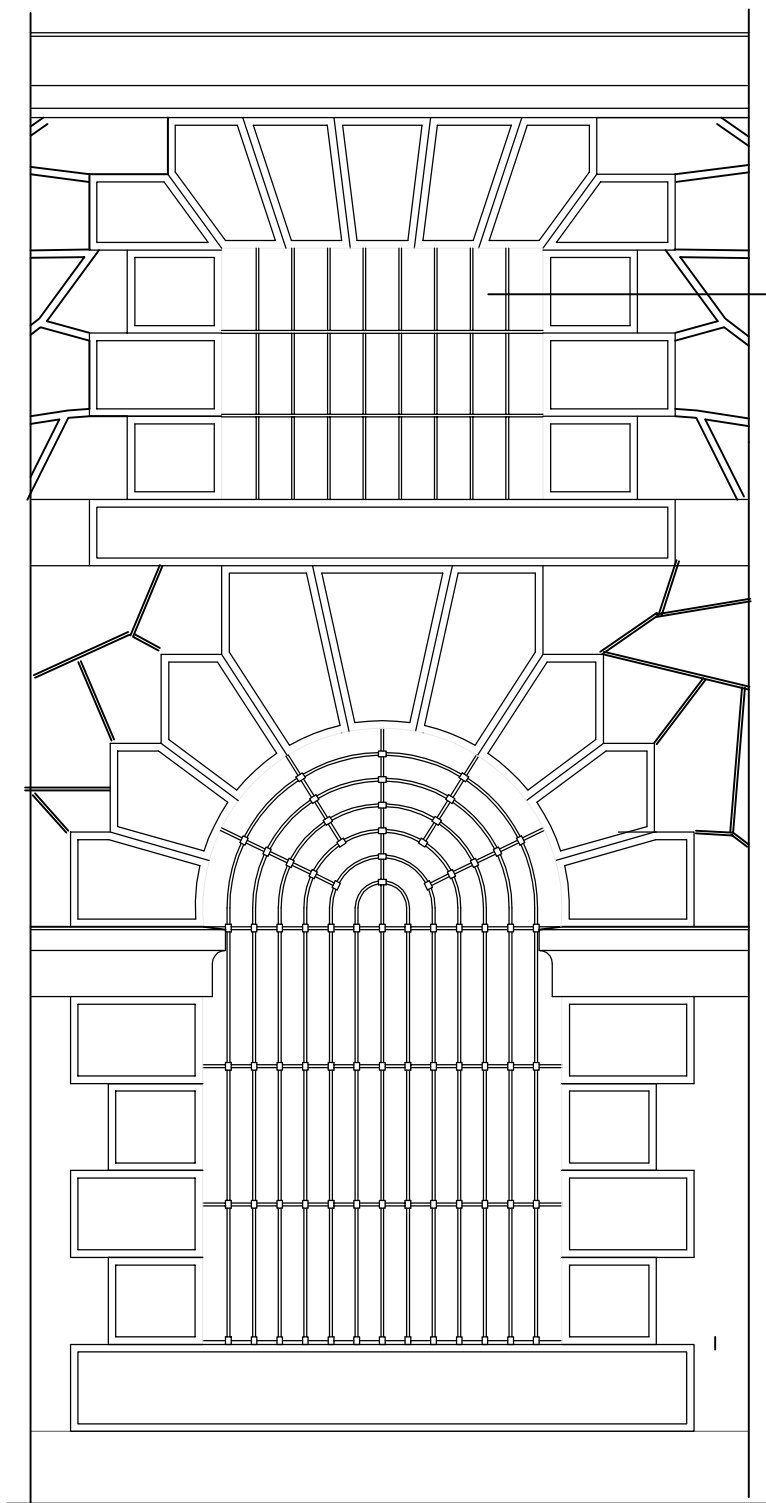
SOPRALUCE PORTONE

TAVOLA 7 - INFERRIATE METALLICHE FINESTRE



BACCHETTE DIAMETRO 14

