

CITTA' DI TORINO

DIREZIONE SERVIZI TECNICI PER L'EDILIZIA PUBBLICA
SERVIZIO EDILIZIA SCOLASTICA

MANUTENZIONE STRAORDINARIA PER INTERVENTI
DI EFFICIENTAMENTO ENERGETICO
NEGLI EDIFICI SCOLASTICI

Via San Marino 107
Via Venaria 79/15
Via Bersezio 11
Via Tolmino 30

PROGETTISTA:
Geom. Claudio MASTELLOTTO

COORDINATORE DEL PROGETTO E
COORDINATORE PER LA SICUREZZA
IN FASE DI PROGETTAZIONE:
P. I. Guido BENVENUTI

COLLABORATORI
ALLA PROGETTAZIONE:
Geom. Luca CASALE
Geom. Gaetano LIVOLSI

RESPONSABILE PROCEDIMENTO
E DIRIGENTE DEL SERVIZIO:
Arch. Isabella QUINTO

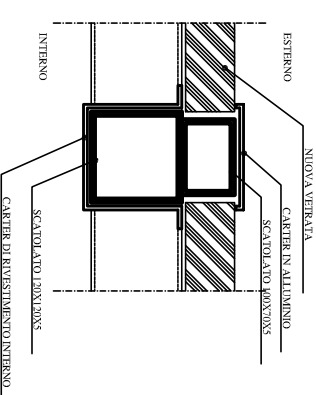
PROGETTO DEFINITIVO / ESECUTIVO

PARTICOLARI COSTRUTTIVI

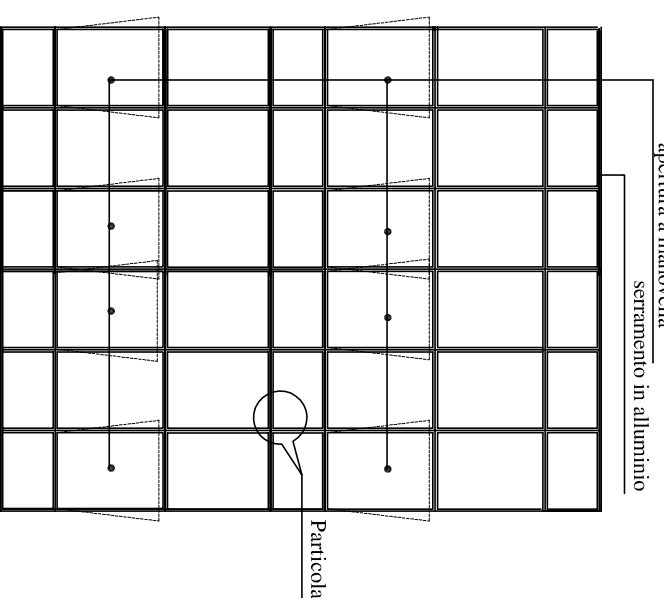
| | | | | | |
|-----------|-------------------------|------------|---------------------------|--------------|-----------|
| OGGETTO | PARTICOLARI COSTRUTTIVI | | | SCALA | VARIE |
| REVISIONI | MODIFICHE | DATA | DISEGNATORE | NOME FILE | Scala Pdf |
| 0 | EMISSIONE | SETT. 2014 | GEOM. CLAUDIO MASTELLOTTO | RIEFERIMENTO | |
| 1 | | | | | |
| 2 | | | | | |
| 3 | | | | | |
| 4 | | | | | |

TAVOLA
14

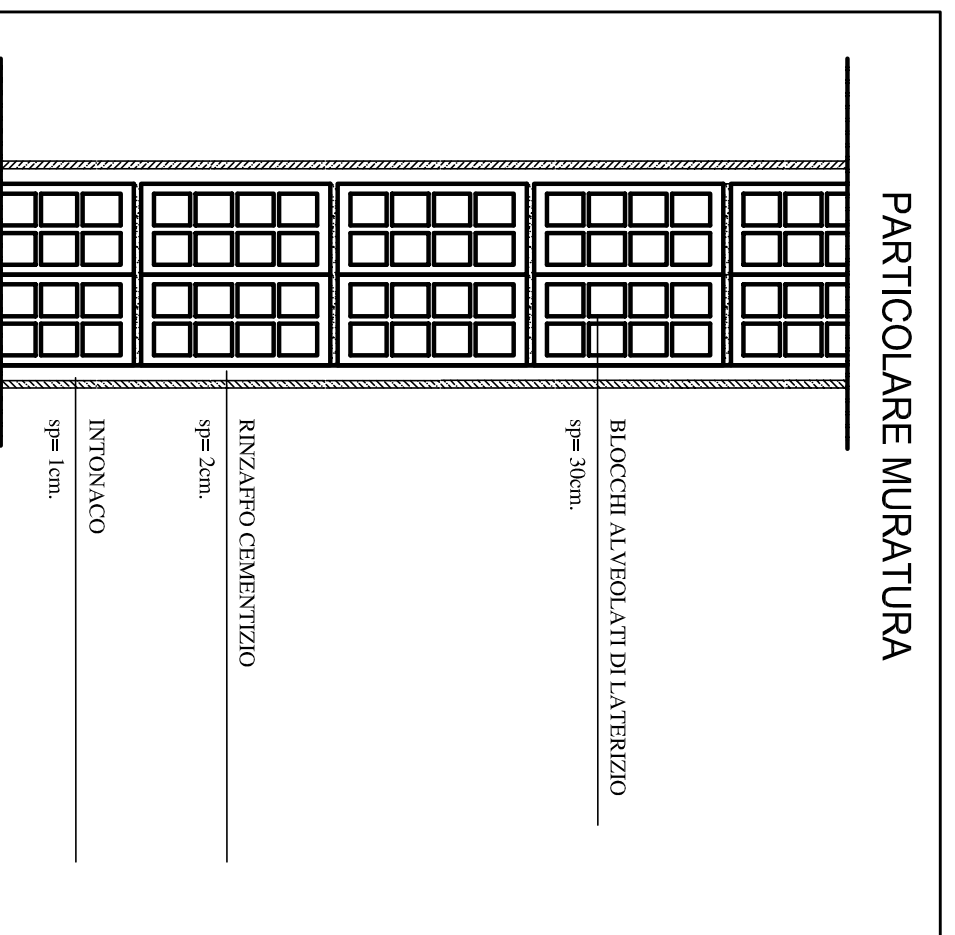
PARTICOLARE VETRATA



PARTICOLARE VETRATA



PARTICOLARE MURATURA

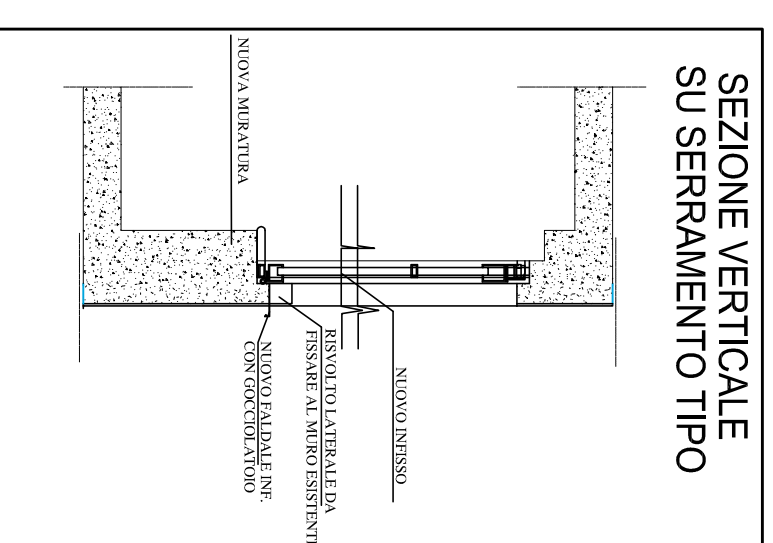


BLOCCHI ALVEOLARI DI LATERIZIO
type 30cm

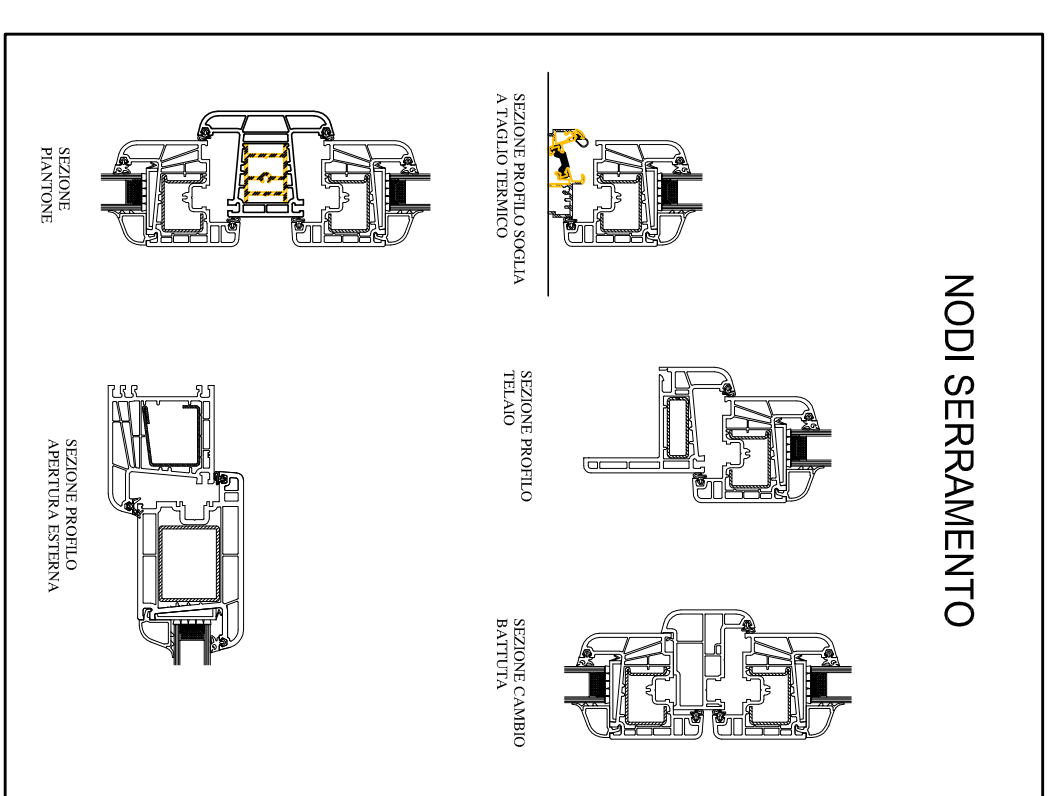
RIVESTIMENTO
type 2cm
RIVESTIMENTO CEMENTIZIO

INTONACO
type 1cm

SEZIONE VERTICALE SU SERRAMENTO TIPO



NODI SERRAMENTO



SEZIONI SU MONOBLOCCO

