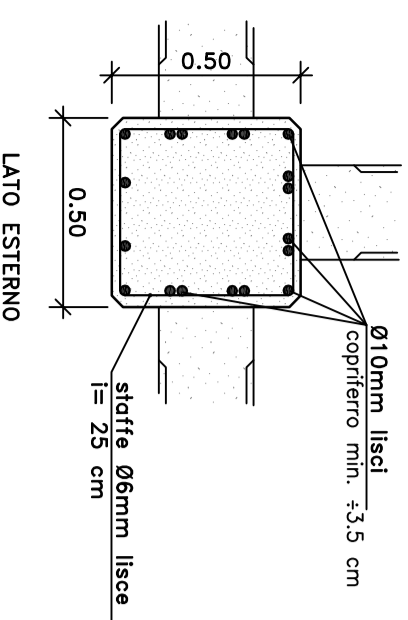


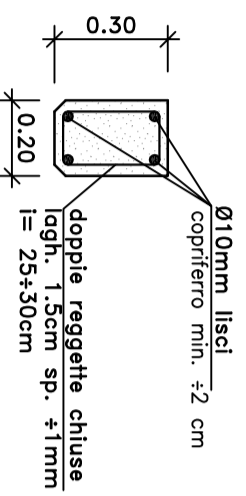
SCHEMI ARMATURE C.A.

INDAGINI PACOMETRICHE

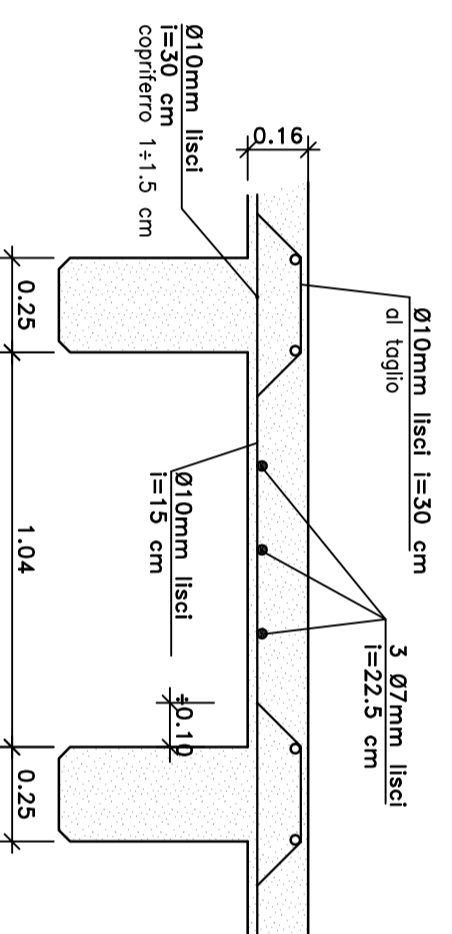
PLASTRO TIPO 1:20
1:20



TRAVE DI COLLEGAMENTO
TRASV. - LONG. PLASTRI 1:20

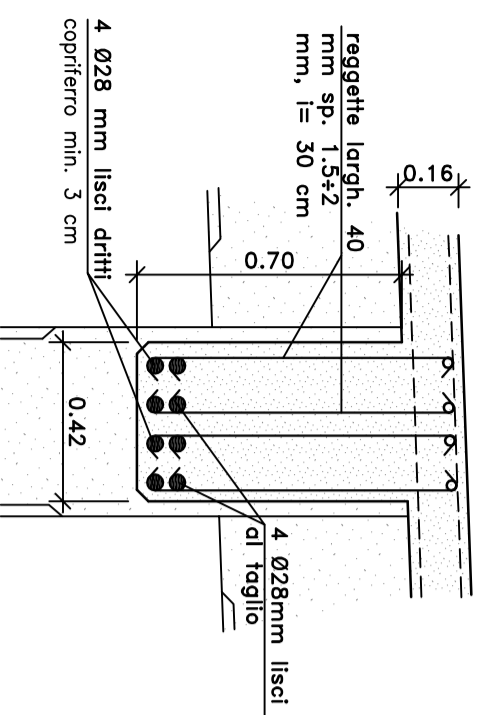


SOLETTA IN C.A. 1:20



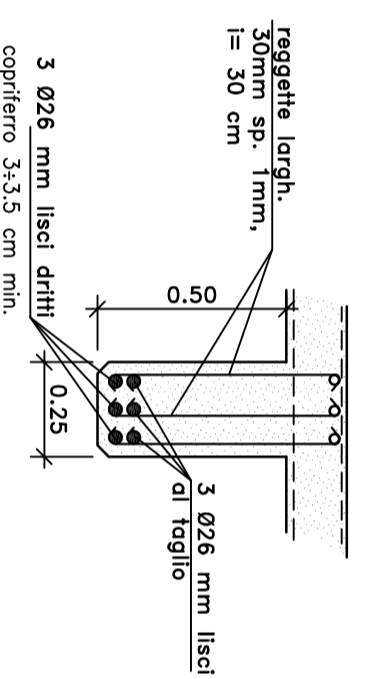
PULVINO - TRAVERSO IMPALCATO

SEZIONE IN MEZZERIA 1:20

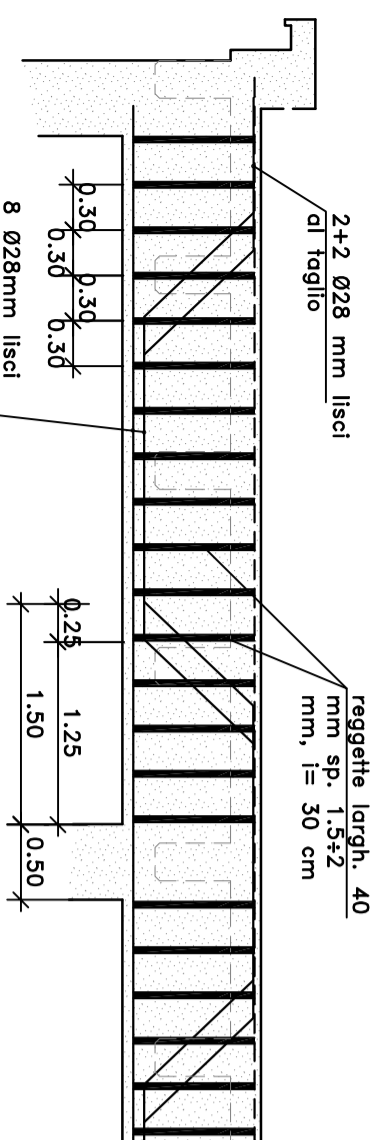


TRAVE IMPALCATO

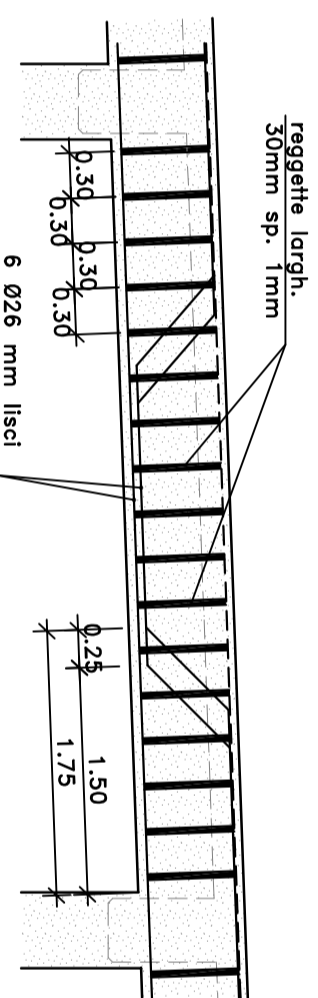
SEZIONE IN MEZZERIA 1:20



SEZIONE LONGITUDINALE 1:20



SEZIONE LONGITUDINALE 1:20



N.B. E' obbligo ed onere dell'Impresa appaltatrice provvedere alla preventiva verifica in sito delle esatte dimensioni e quote dei vari elementi strutturali, prima di eseguire qualsiasi tipo di intervento di ricostruzione.



CITTA' DI TORINO

DIREZIONE INFRASTRUTTURE E MOBILITA'
SERVIZIO PONTI, VIE D'ACQUA ED INFRASTRUTTURE

**INTERVENTI STRUTTURALI SUL
VIADOTTO DI CAVORETTO**

PROGETTO:
ESECUTIVO

ELABORATO:

RILIEVO ARMATURE

DATA:
LUGLIO 2014

DIRETTORE DELLA DIREZIONE: **Ing. Roberto Bertasio**

GRUPPO DI LAVORO:

TAVOLA: **C SF4** SCALA: **1:20**
REVISIONE: **00**

Geom. Francesco Borta : collaboratore tecnico
Geom. Andrea Di Ruocco : collaboratore tecnico

PROGETTISTA:

Ing. Barbara Salza

RESPONSABILE DEL PROCEDIMENTO:

Ing. Giorgio Marengo