

PROGETTO PER LA REALIZZAZIONE DI UN TRAVE IN ACCIAIO PER IL TRAVEGGIO DI UN  
**VIADOTTI AL km 2,100 ED AL km 2,870**

LABORATORIO  
**INIEZIONE**  
**LIQUIDAZIONE**  
**NUOVE TRAVI PREFABBRICATE**

PROGETTO  
 Ing. Roberto Bertoni

PROGETTO  
 Ing. Roberto Bertoni

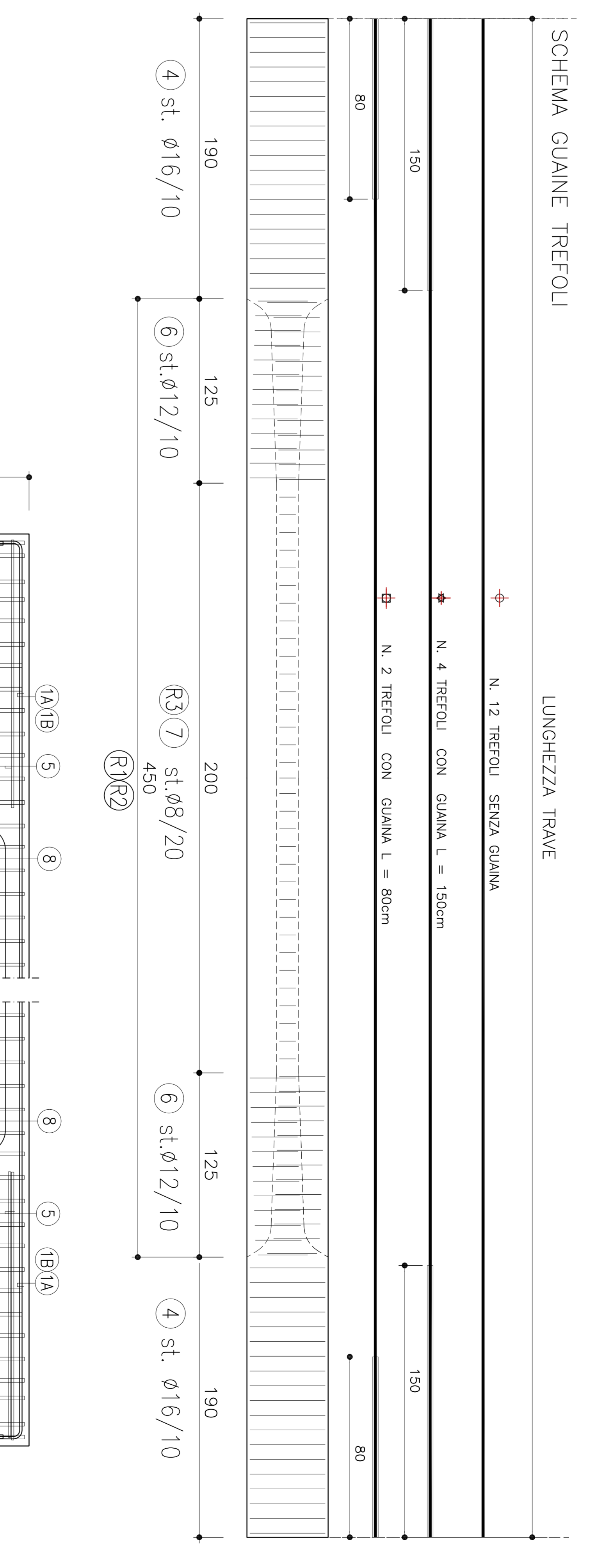
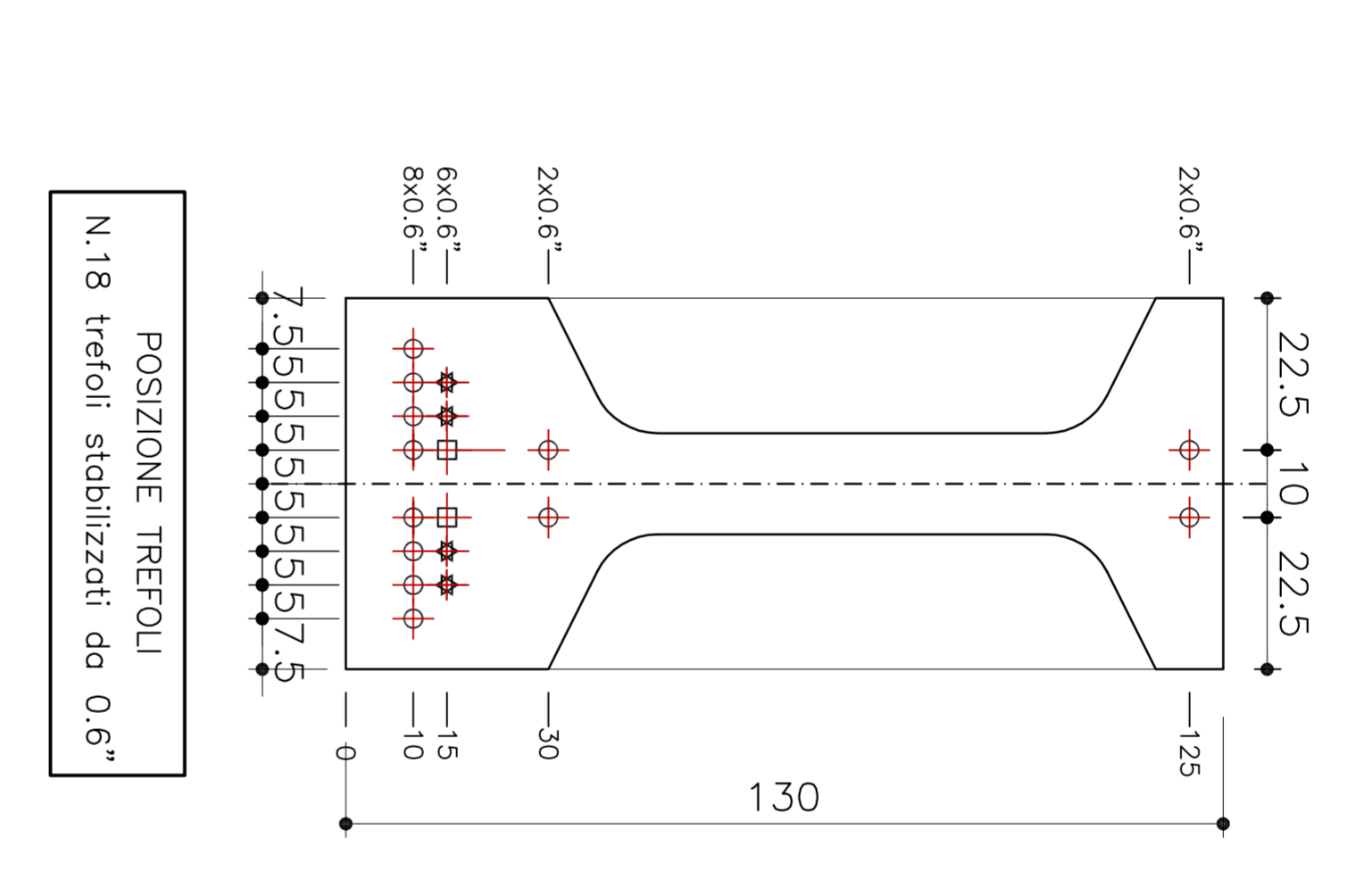
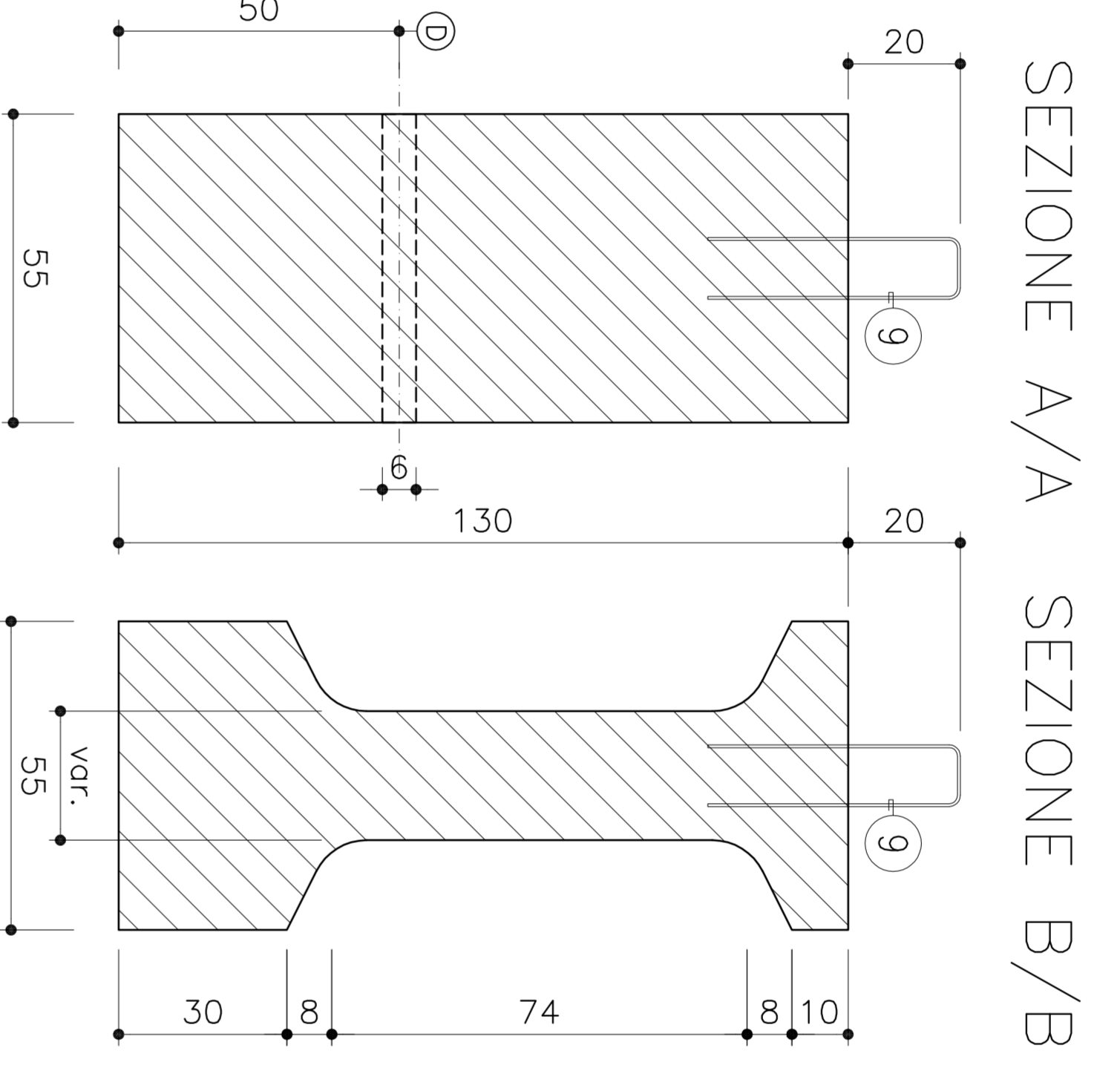
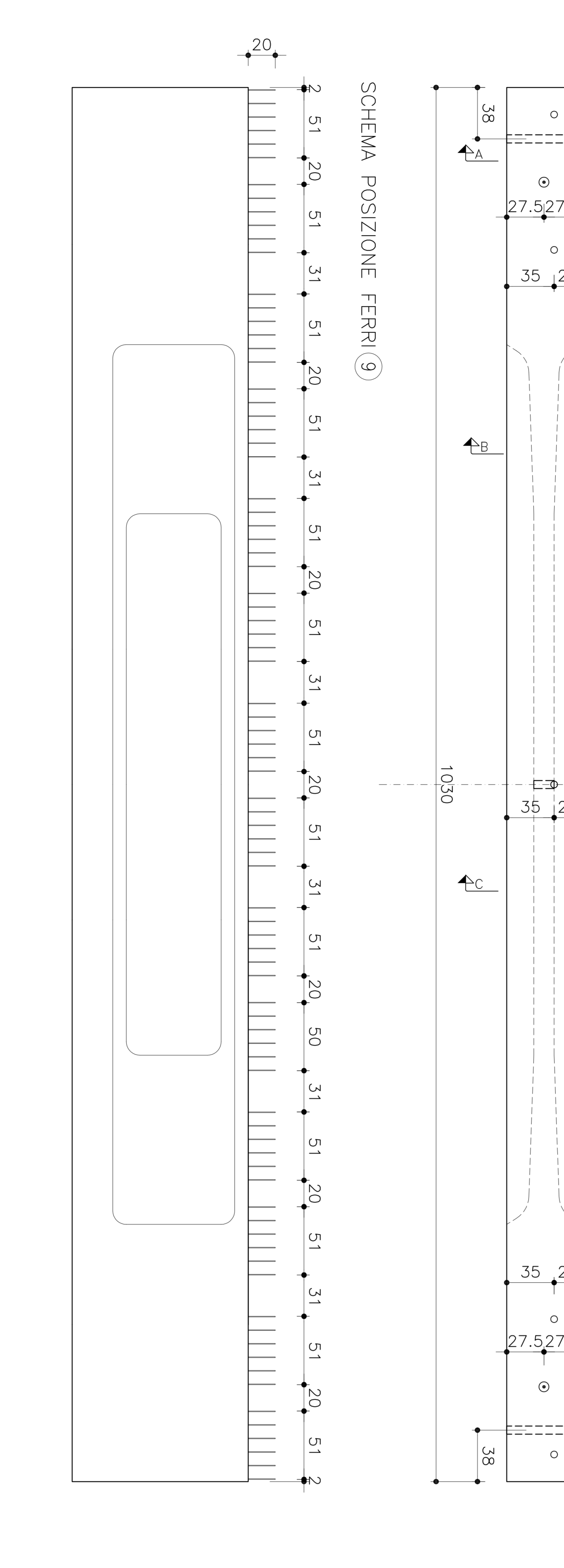
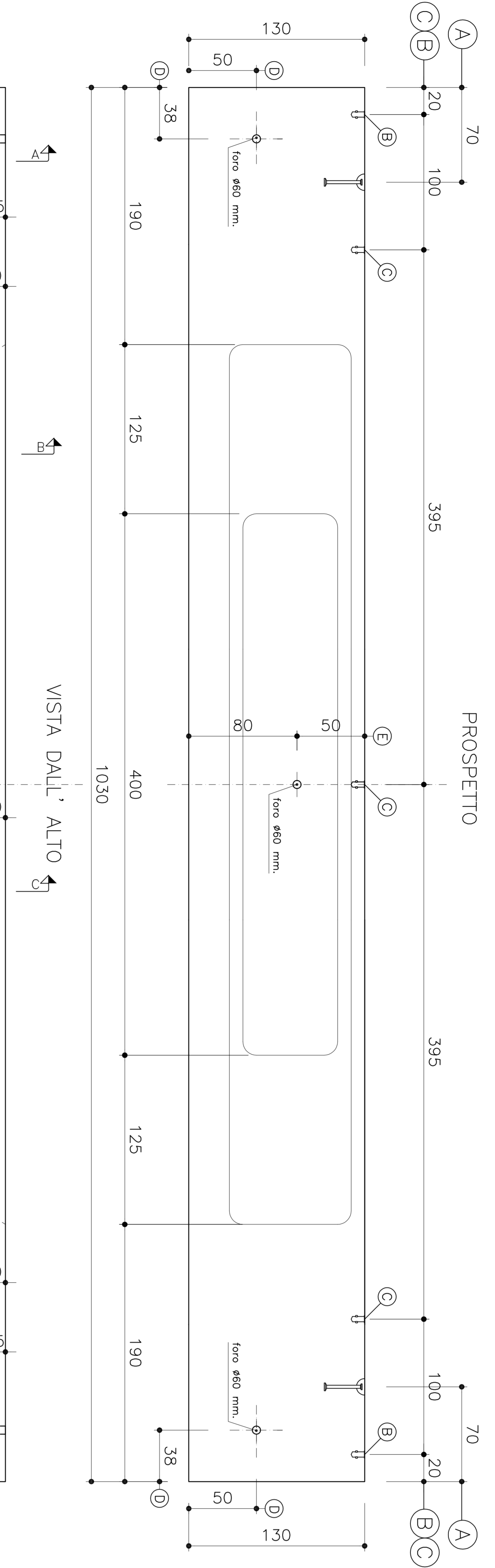
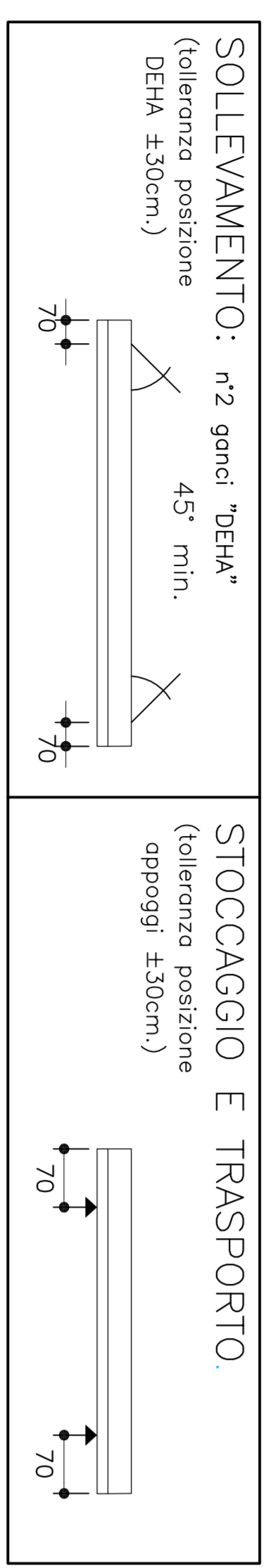
PROGETTO  
 Ing. Roberto Bertoni

PROGETTO  
 Ing. Roberto Bertoni

PROGETTO	LABORATORIO	PROGETTO	PROGETTO
ING. ROBERTO BERTONI	ING. ROBERTO BERTONI	ING. ROBERTO BERTONI	ING. ROBERTO BERTONI
PROGETTO	PROGETTO	PROGETTO	PROGETTO
ING. ROBERTO BERTONI	ING. ROBERTO BERTONI	ING. ROBERTO BERTONI	ING. ROBERTO BERTONI

NOTE PRELIMINARI:  
 1. IL TRAVE È UN TRAVE IN ACCIAIO PER IL TRAVEGGIO DI UN VIADOTTI AL km 2,100 ED AL km 2,870.  
 2. IL TRAVE È UN TRAVE IN ACCIAIO PER IL TRAVEGGIO DI UN VIADOTTI AL km 2,100 ED AL km 2,870.  
 3. IL TRAVE È UN TRAVE IN ACCIAIO PER IL TRAVEGGIO DI UN VIADOTTI AL km 2,100 ED AL km 2,870.  
 4. IL TRAVE È UN TRAVE IN ACCIAIO PER IL TRAVEGGIO DI UN VIADOTTI AL km 2,100 ED AL km 2,870.  
 5. IL TRAVE È UN TRAVE IN ACCIAIO PER IL TRAVEGGIO DI UN VIADOTTI AL km 2,100 ED AL km 2,870.  
 6. IL TRAVE È UN TRAVE IN ACCIAIO PER IL TRAVEGGIO DI UN VIADOTTI AL km 2,100 ED AL km 2,870.  
 7. IL TRAVE È UN TRAVE IN ACCIAIO PER IL TRAVEGGIO DI UN VIADOTTI AL km 2,100 ED AL km 2,870.  
 8. IL TRAVE È UN TRAVE IN ACCIAIO PER IL TRAVEGGIO DI UN VIADOTTI AL km 2,100 ED AL km 2,870.  
 9. IL TRAVE È UN TRAVE IN ACCIAIO PER IL TRAVEGGIO DI UN VIADOTTI AL km 2,100 ED AL km 2,870.  
 10. IL TRAVE È UN TRAVE IN ACCIAIO PER IL TRAVEGGIO DI UN VIADOTTI AL km 2,100 ED AL km 2,870.

<b>QUALIFICAZIONE</b>	C32/40
QUALIFICAZIONE PER SOLLECCHI, INNESTI, INNESTI	C32/40
QUALIFICAZIONE PER SOLLECCHI, INNESTI, INNESTI	C32/40
QUALIFICAZIONE PER TRAVI, PREFABBRICATE	C40/50



POS.	PEZZI	N°	Ø	LARG.	LUNG.	SACCOMA
1	2	16	1090	32	1028	32
2	2	16	1090	32	1028	32
3	2	16	1200	87	1028	87
4	2	16	1200	87	1028	87
5	2	16	1200	87	1028	87
6	2	16	1200	87	1028	87
7	2	16	1200	87	1028	87
8	2	16	1200	87	1028	87
9	2	16	1200	87	1028	87

