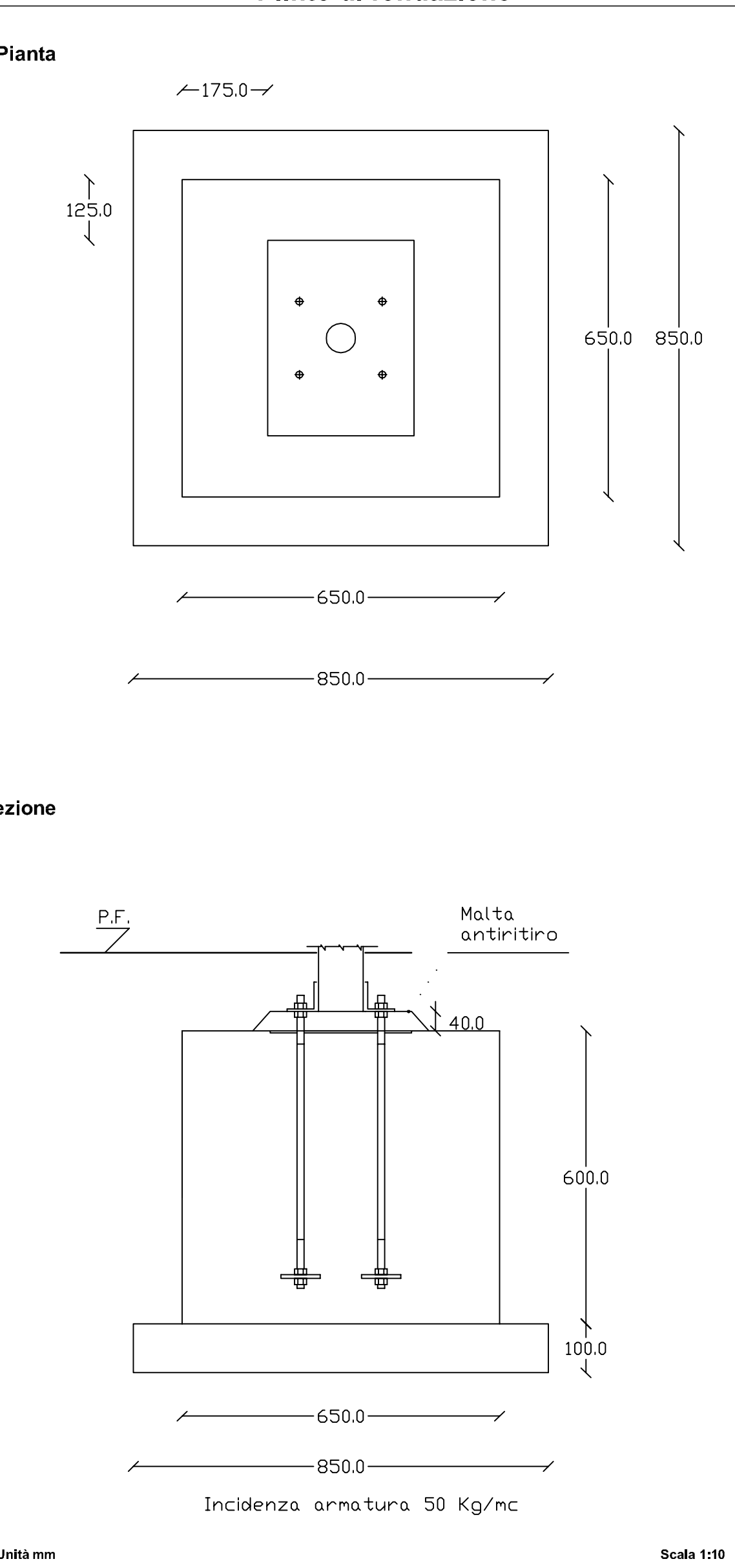
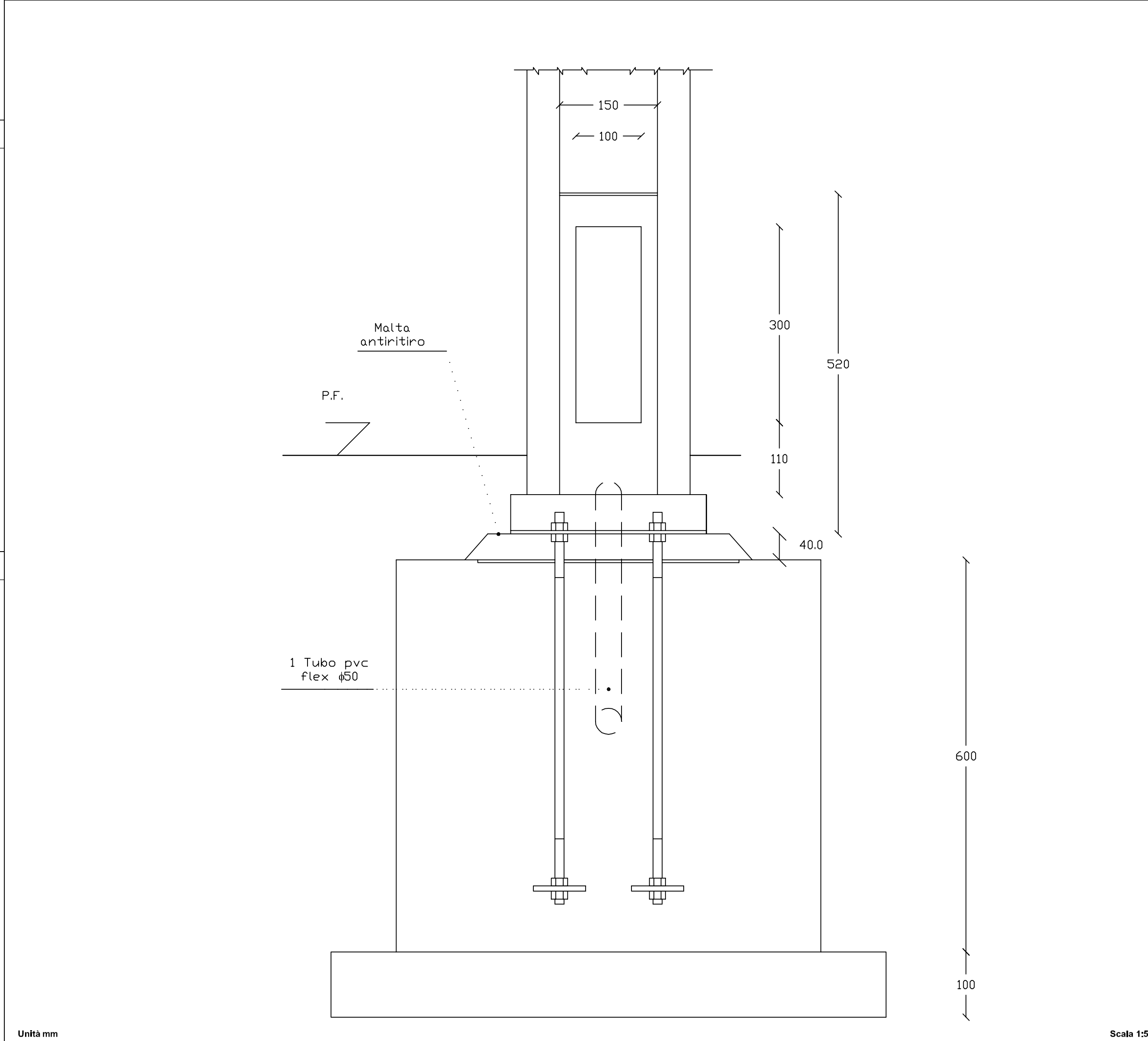
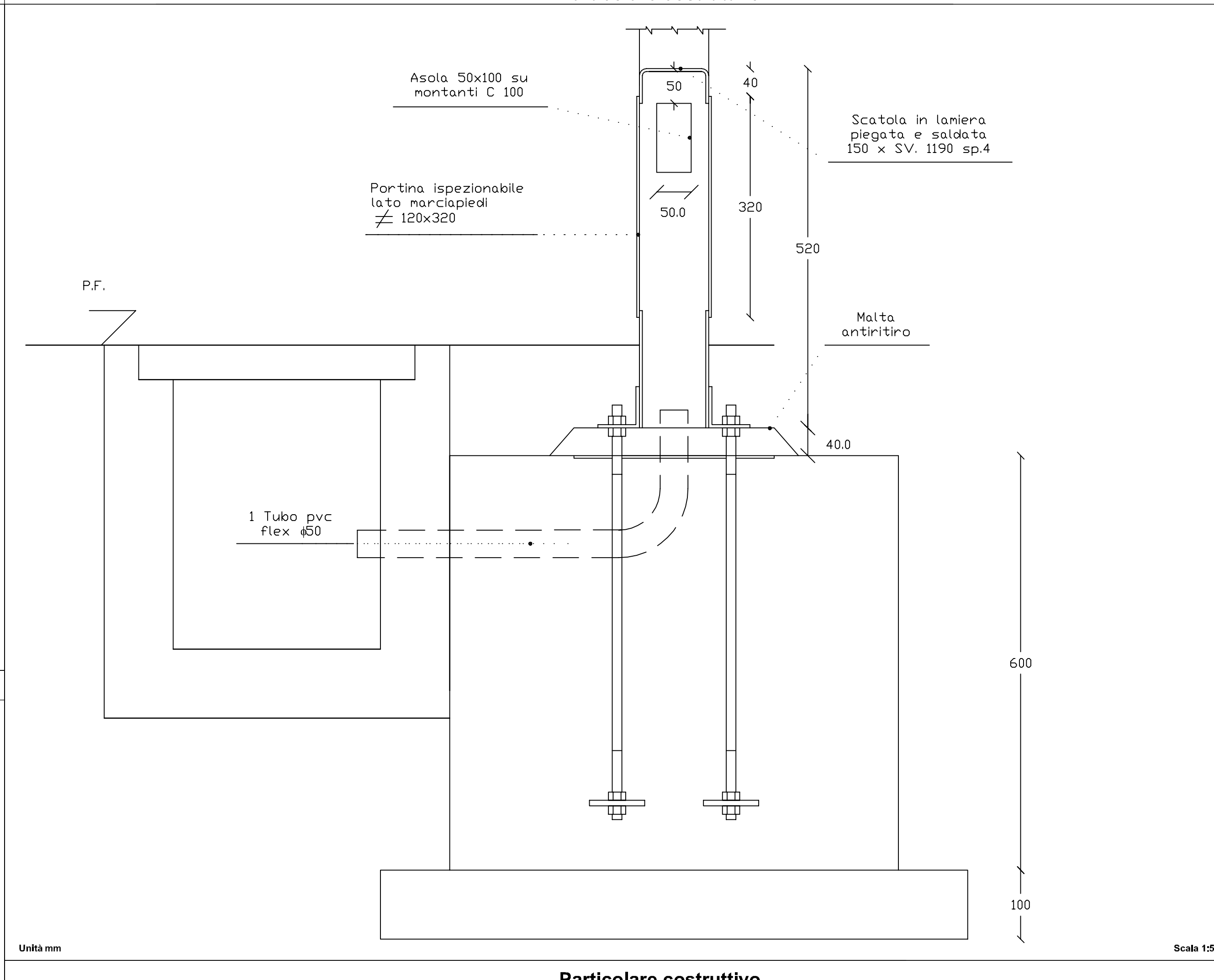
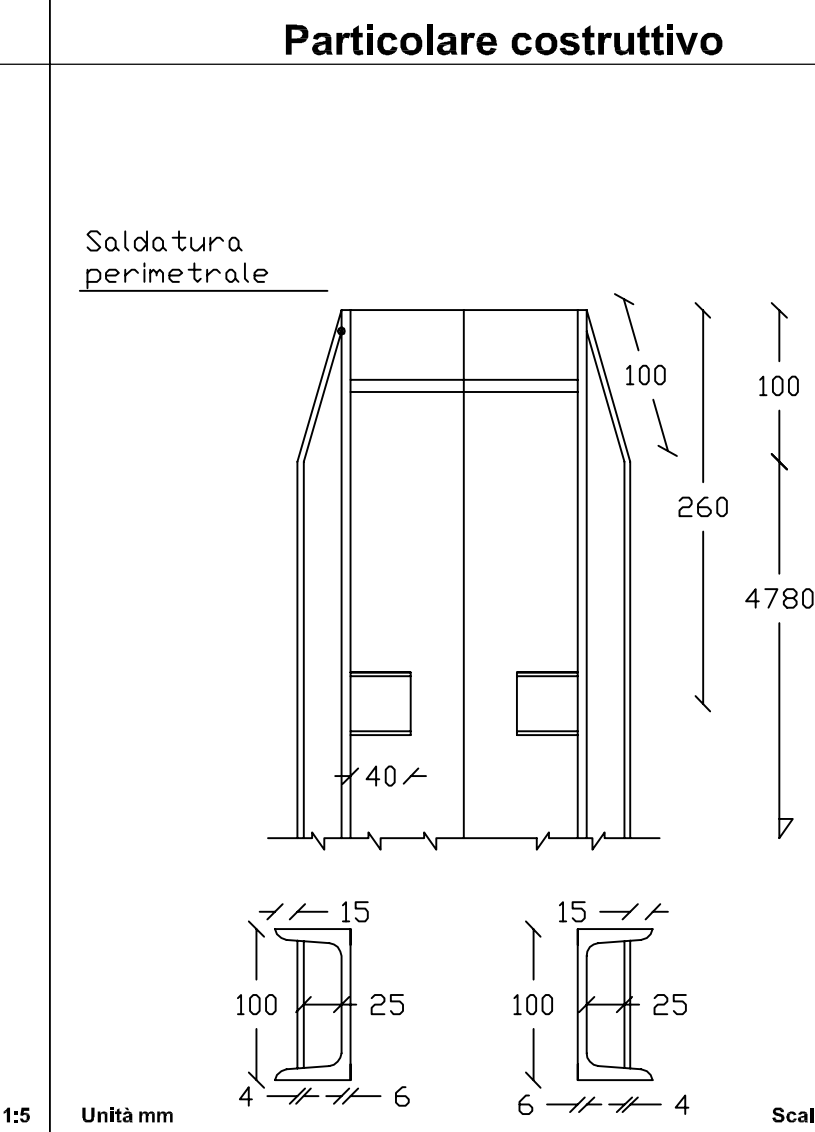
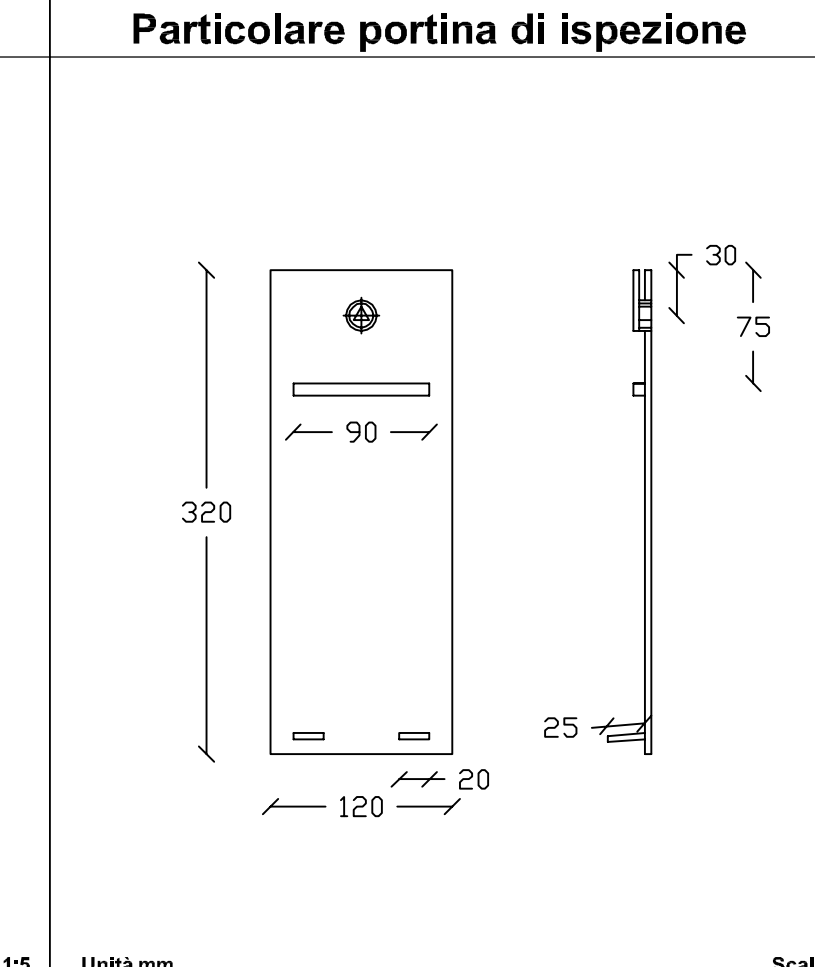
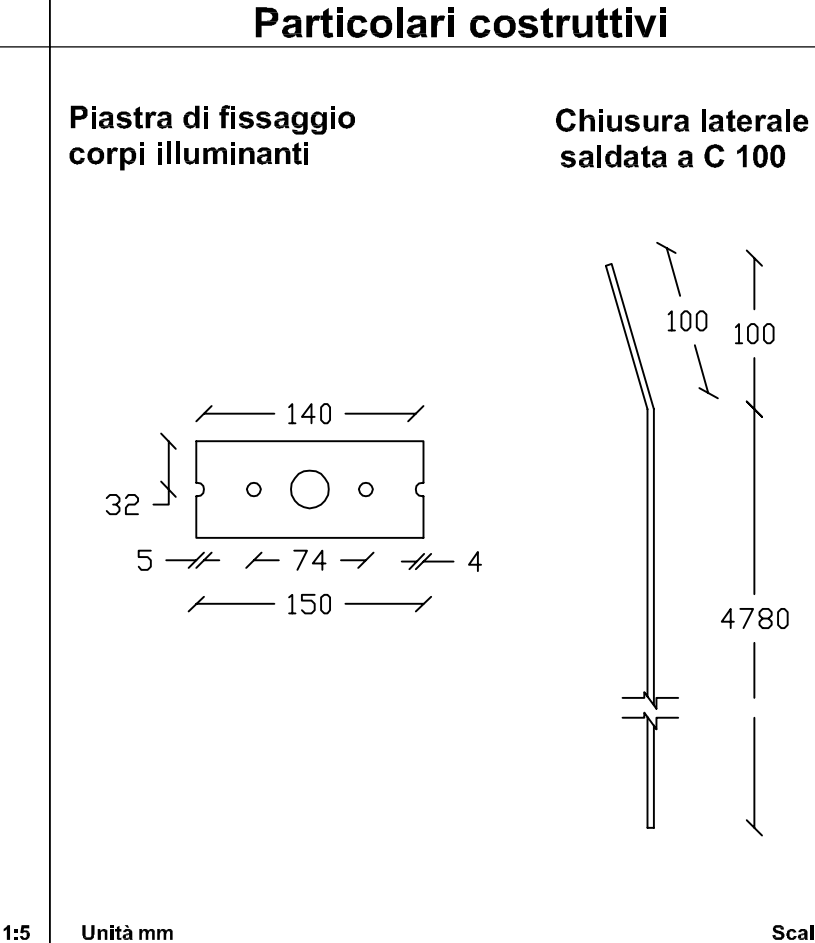
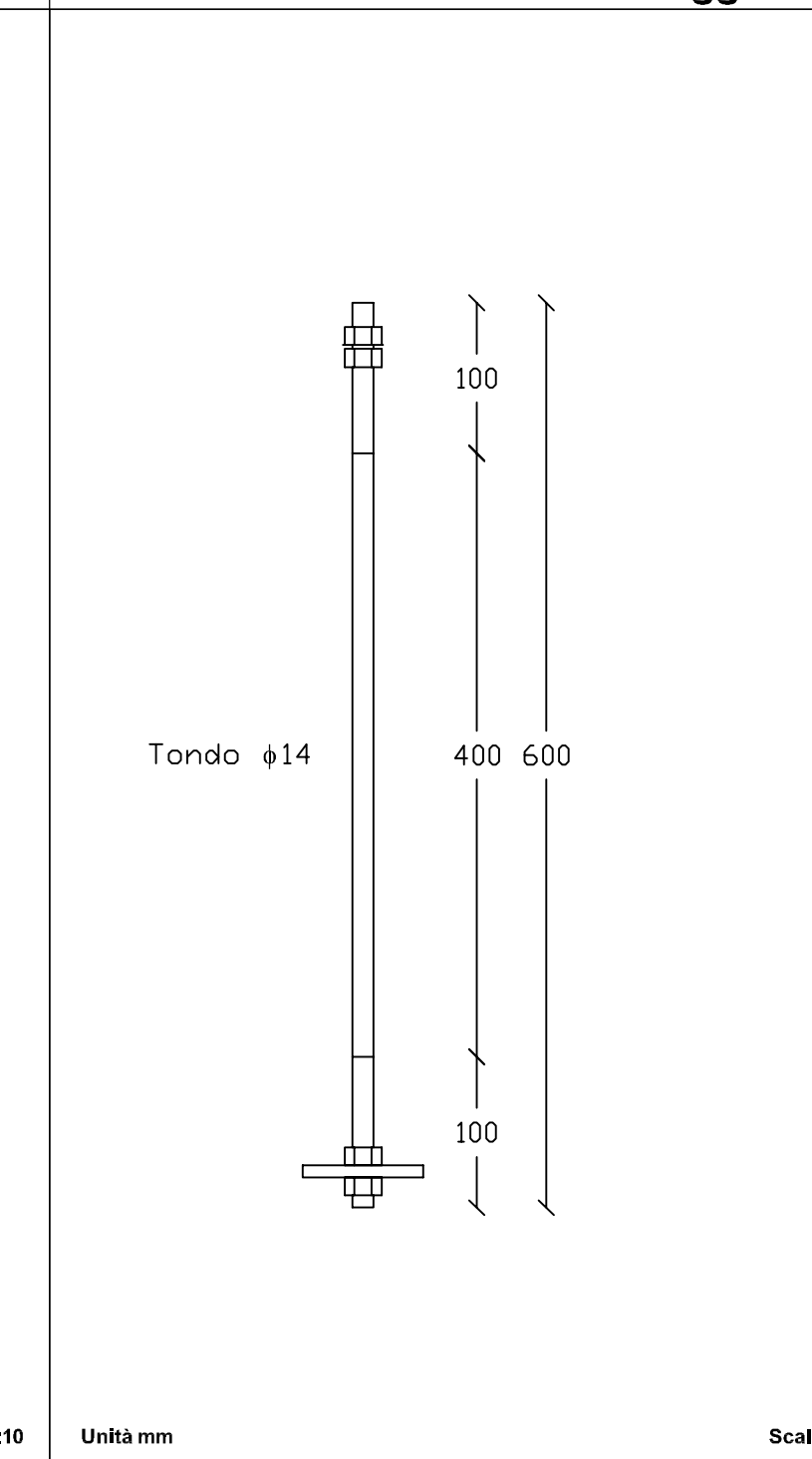
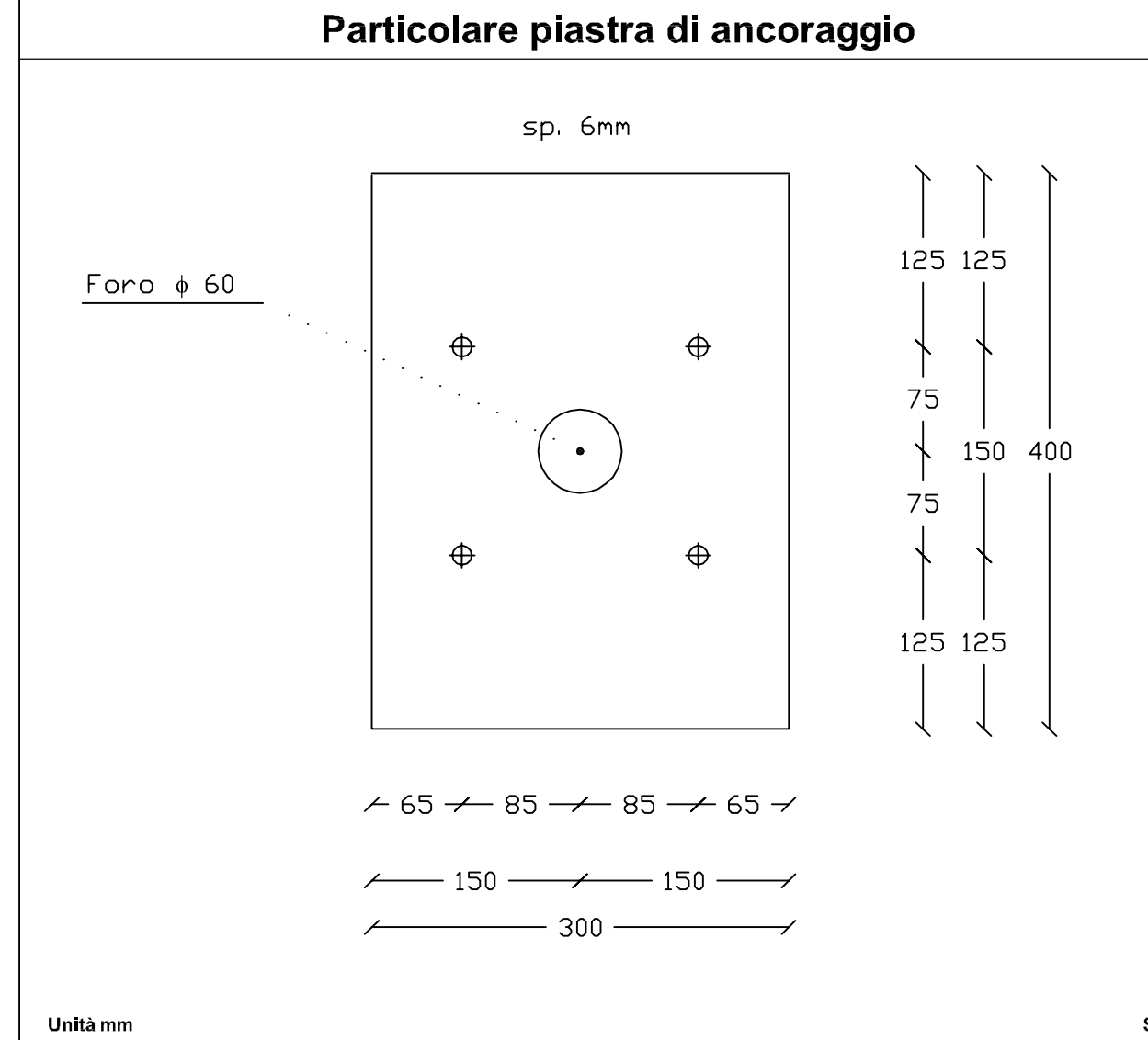
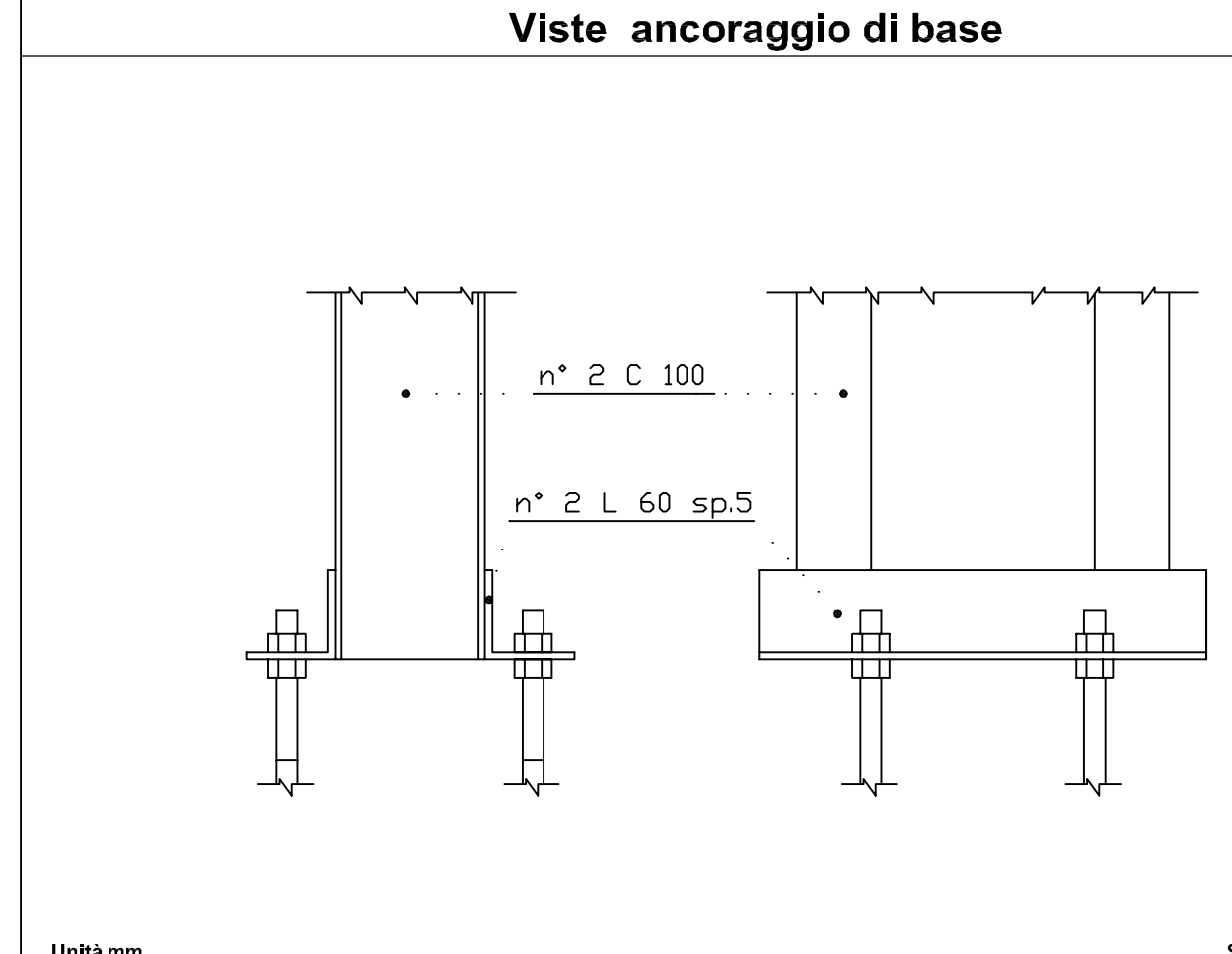
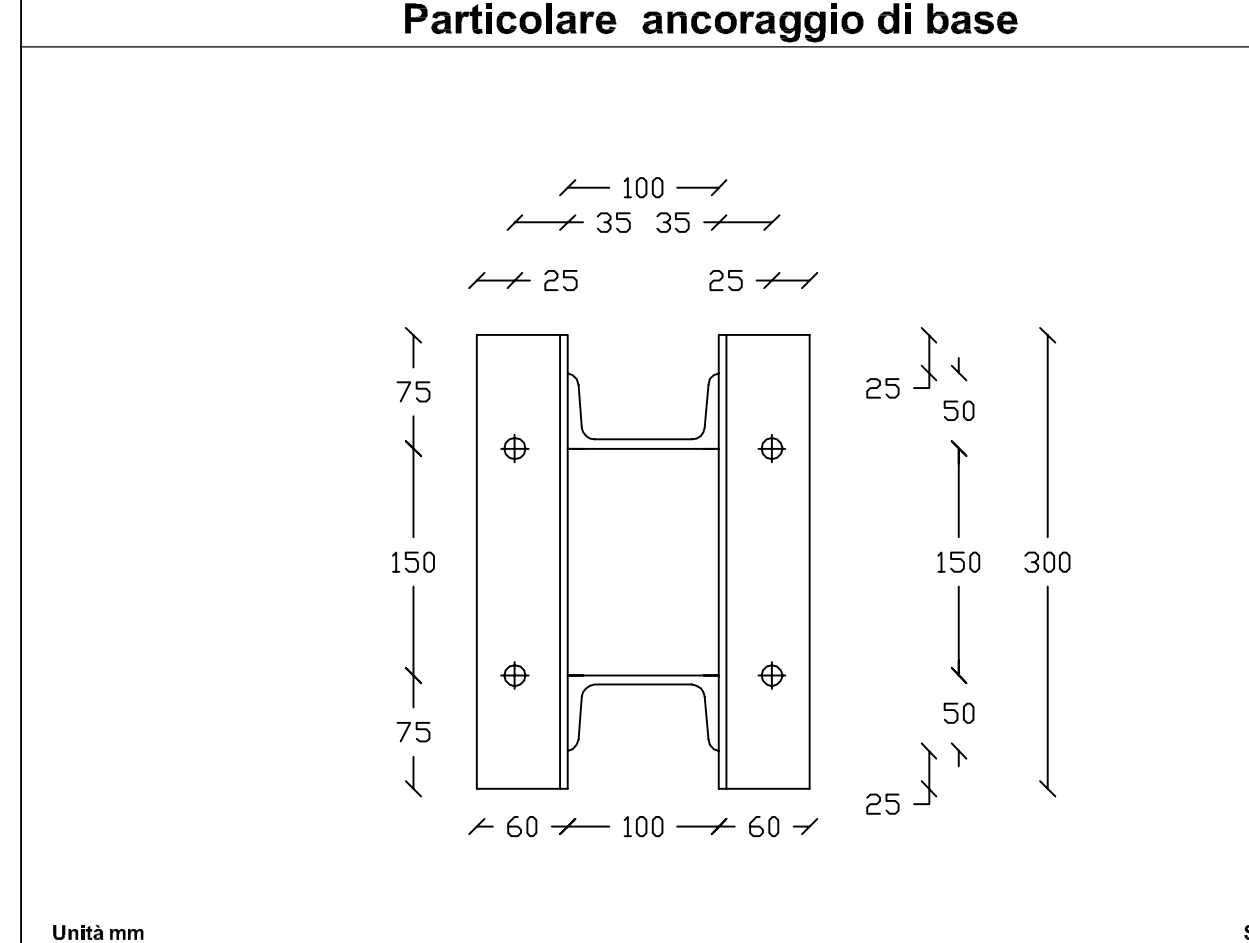
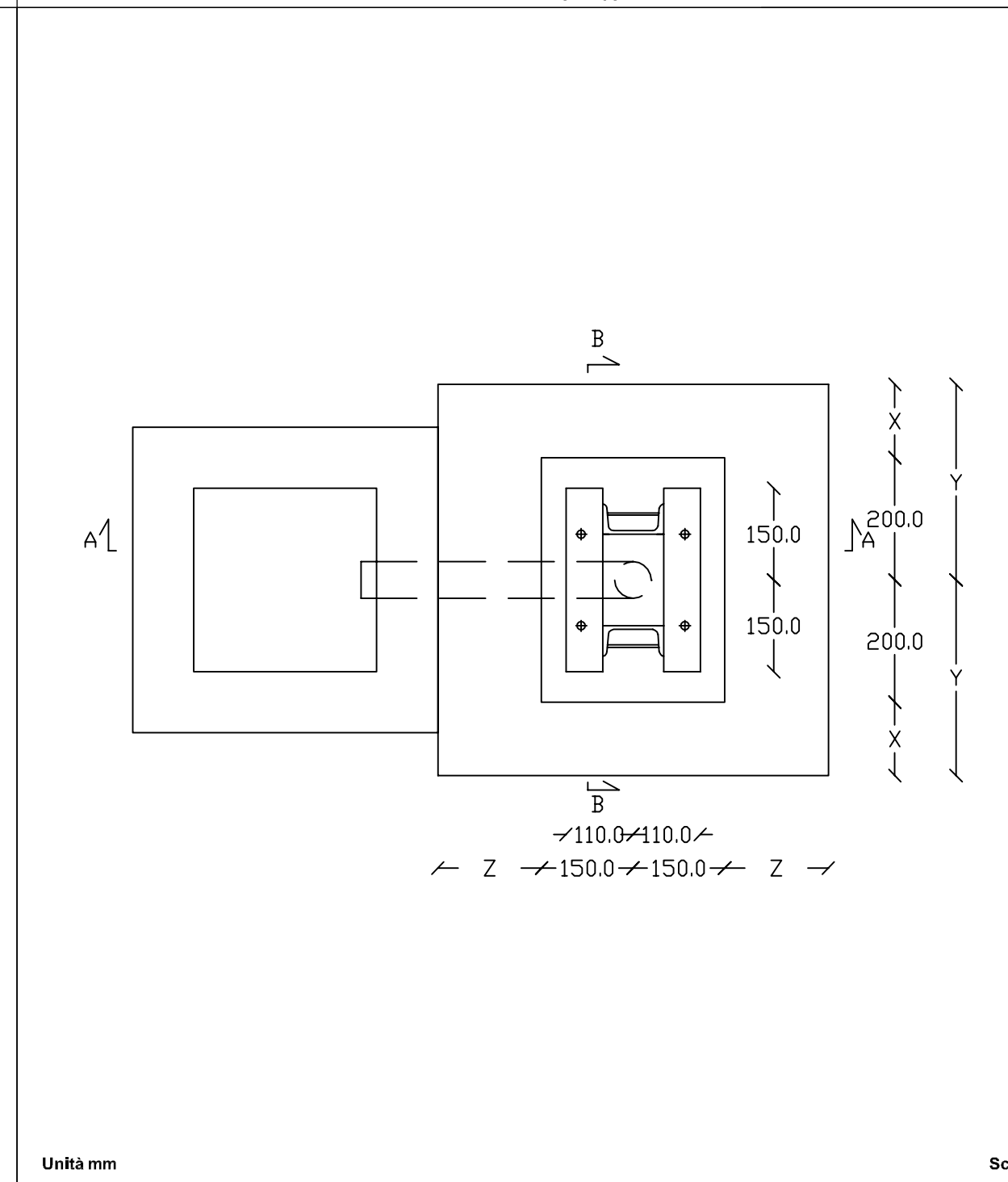
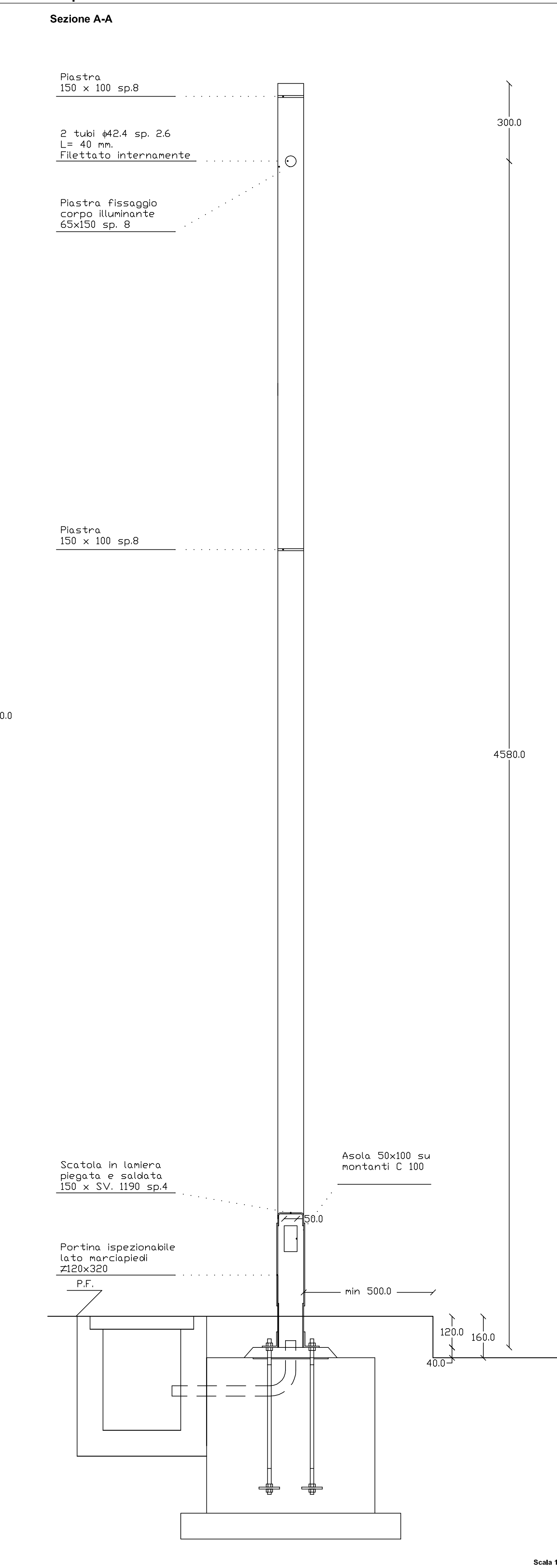
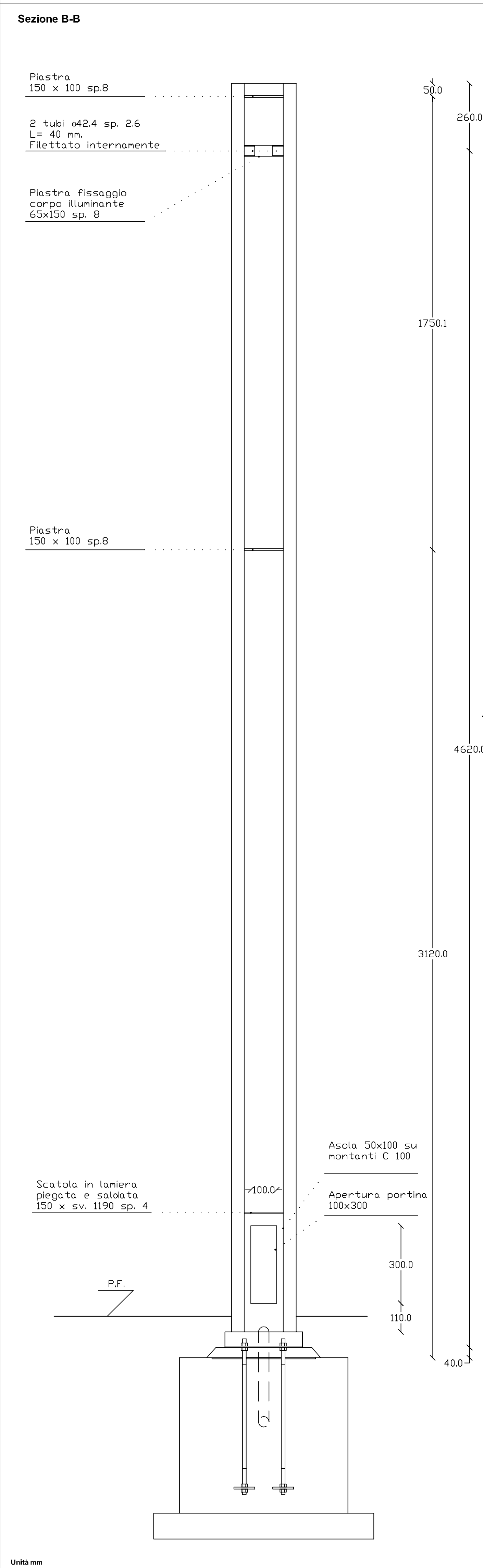


PROGETTO ESECUTIVO
Viale della Spina
da Via Grassi a Corso Regina Margherita

Direttore di Direzione : Ing. Roberto BERTASIO	
Progettista: Ing. Amerigo STROZZIERO	
Dirigente Servizio Ponti Vie d'Acqua e Infrastrutture Responsabile del Procedimento: Ing. Giorgio MARENCO	
Gruppo di progettazione: Arch. Gianni PALMERI Dott. Giannicola CIRULLI P. I. Piero FERRANDO Arch. Fabrizio VOLTOLINI Arch. Ermes FONTANA Ing. Stefano CIANCHINI Ing. Barbara SALZA Geom. Diego ALIME	Geom. Federico STALTERI Geom. Gina MELCHIONI Geom. Claudia PERRANO P. I. Matteo CASTIGLIONI Geom. Andrea DI RUOCCO Geom. Francesco BORLA Dott.ssa Laura RUSSO
DATA: dicembre 2013	SCALA:
ELABORATO: palo e plinto illuminazione P4	
DISEGNO: PE_IP05	



Caratteristiche materiali

PALO ILLUMINAZIONE:

TIRAFONDI Fe 510 B calmato o semi calmato per strutture saldate
 $\sigma_{amm.} = 240 \text{ N/mm}^2$

BULLONI (UNI 3740.74) VIII classe 10.9
 DADI classe 8G con rondella tipo GROWER

PROFILATI ACCIAIO Fe 360 B ZINCATO A CALDO E VERNICIATO
 TRATTAMENTO Zincatura conforme alle norme UNI 2013.74-5753.75
 5745.76-5744.66

SALDATURE manuali ad arco con elettrodi rivestiti ed omologati secondo norme UNI 5132.74 tipo E 44 classe 3
 A COMPLETA PENETRAZIONE