

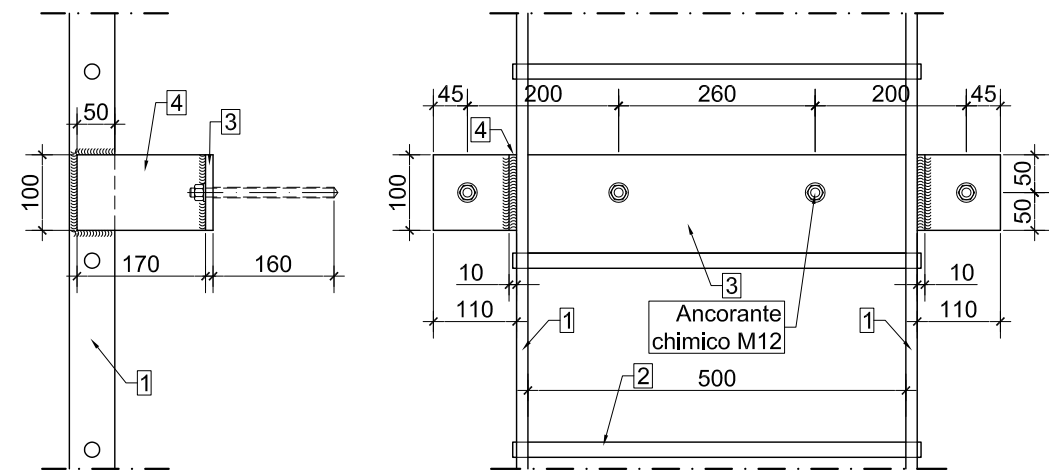
PRESCRIZIONE POSA ANCORANTI CHIMICI:

- Praticare per ancorante chimico M12 foro Ø 14
- Pulizia del foro mediante getto di aria compressa
- Iniezione dell'adesivo
- Inserimento della barra ed assestamento della stessa
- Attendere il tempo di indurimento prescritto per il prodotto
- Serrare i dadi

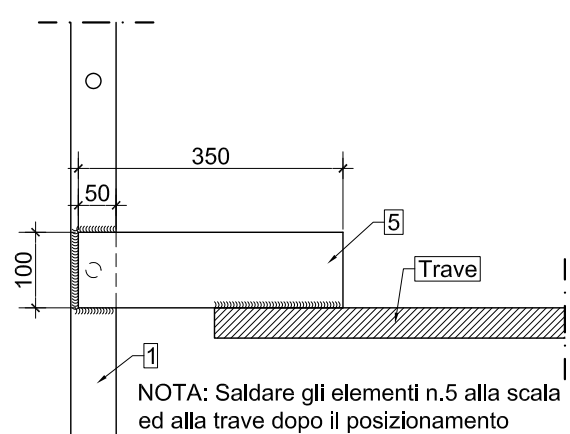
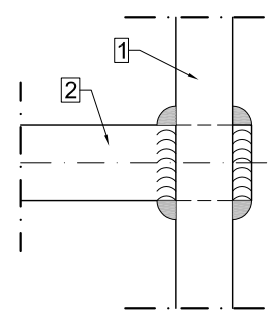
PRESCRIZIONE PER L'ESECUZIONE DELLE SALDATURE:

(UNI EN ISO 15607:2005 e UNI EN 1011:2005 Parti 1-2)
 Le saldature sono da intendersi continue a completa penetrazione o a cordone d'angolo con spessore di gola = 0.7 dello spessore minimo da saldare.
 Il procedimento di saldatura deve essere manuale con elettrodo E43 2 R22 (UNI EN ISO 2560:2007) e/o automatico o semiautomatico sotto protezione di gas con fili adatti al materiale base e qualificato da ENTE UFFICIALE.
 Salvo diversamente specificato sul disegno.

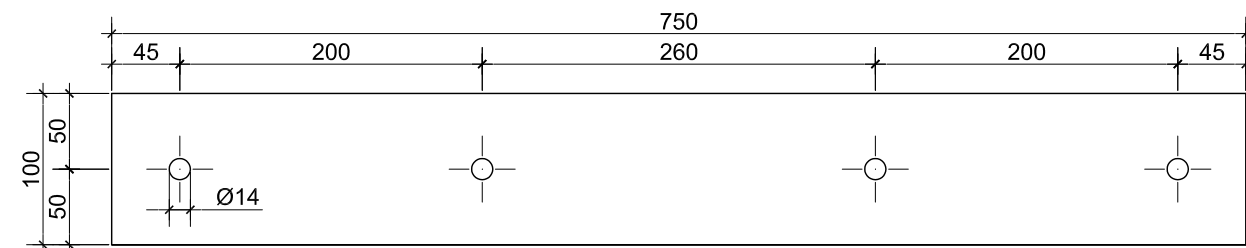
**PARTICOLARI SCALA
 scala 1:10**



**UNIONE 1-2
 scala 1:2**



ELEMENTO 3 - scala 1:5

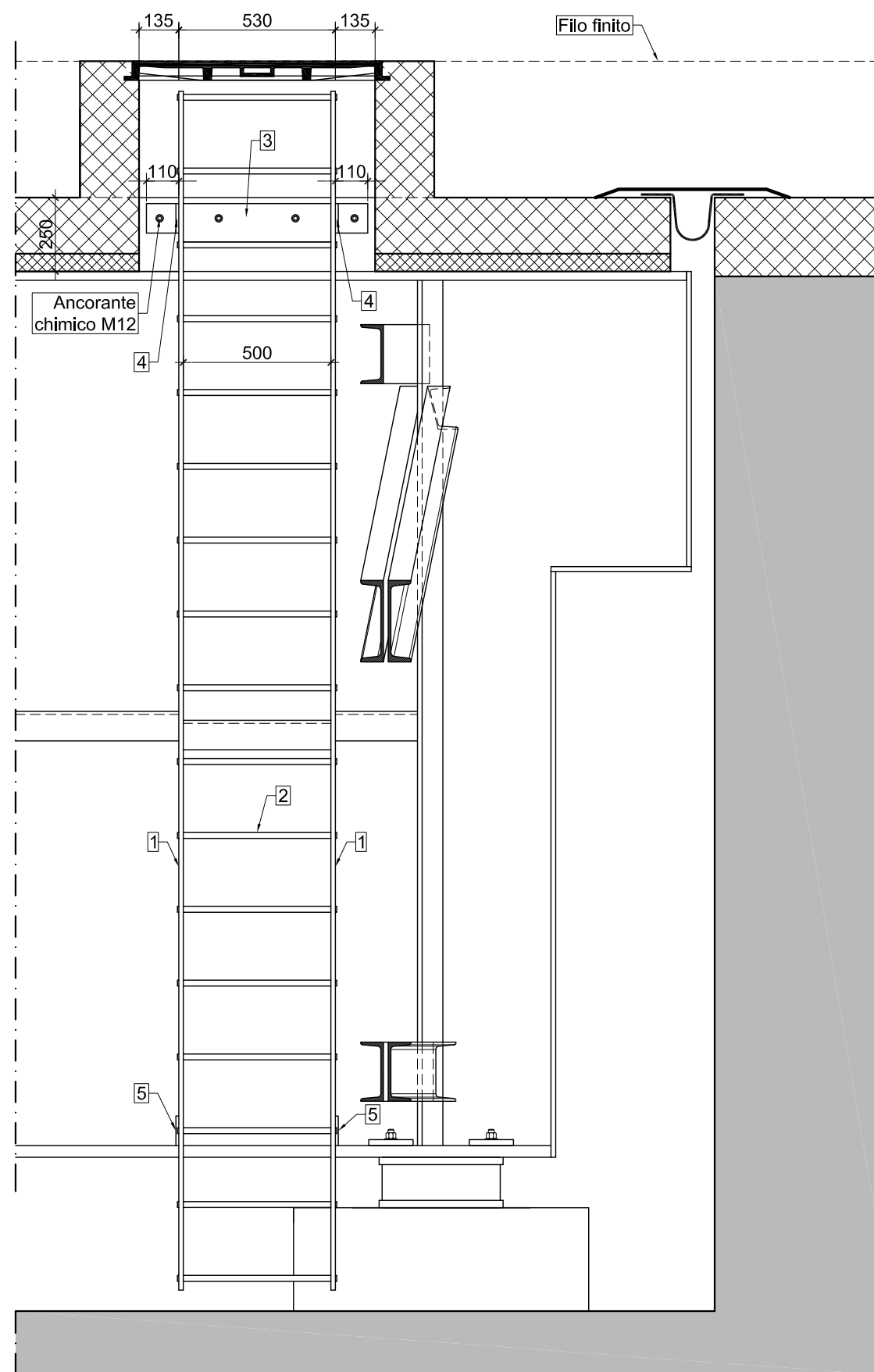
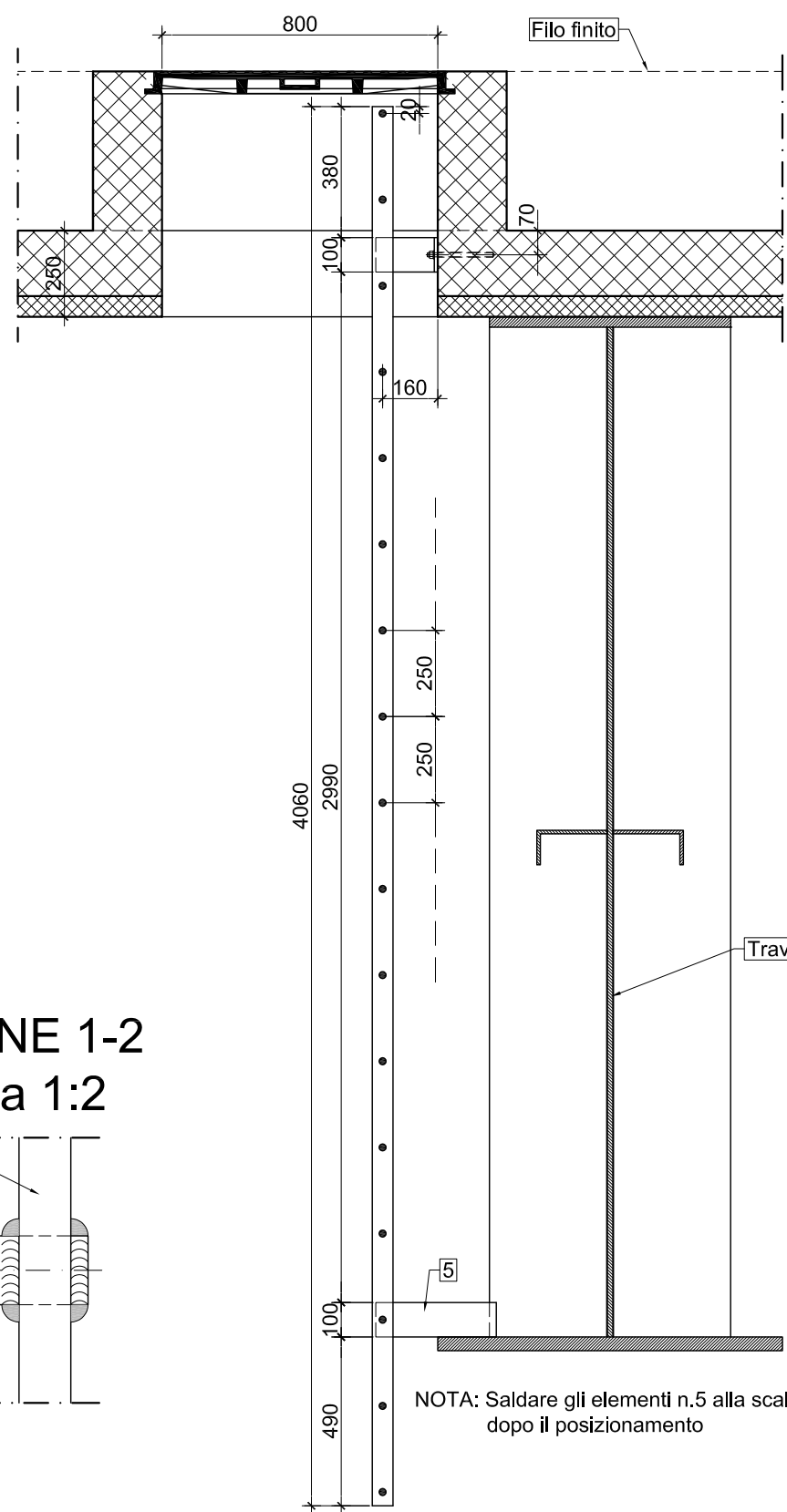


MATERIALI

- Acciaio S 275

REALIZZARE N.2 SCALE UGUALI

SCALA - scala 1:20



POS.	DENOMINAZIONE	Q.TA'	MATERIALE	NOTE	PESO
6	ANCORANTE CHIMICO M12 (Barra L = 200)	4			
5	PIATTO 100x10 L = 350	2	S 275		5,50
4	PIATTO 100x10 L = 170	2	S 275		2,67
3	PIASTRA 750x100x10	1	S 275		5,89
2	TONDO Ø20 L = 540	17	S 275		22,68
1	PIATTO 60X15 L = 4060	2	S 275		57,40



CITTA' DI TORINO

**VICE DIREZIONE GENERALE INGEGNERIA
 DIREZIONE INFRASTRUTTURE E MOBILITA'
 SERVIZIO PONTI, VIE D'ACQUA ED INFRASTRUTTURE**



PROGETTO:
ESECUTIVO

ELABORATO:

PARTICOLARE SCALA PER ISPEZIONE

DATA:
NOVEMBRE 2013

DIRETTORE DELLA DIREZIONE: **Ing. Roberto Bertasio**

GRUPPO DI LAVORO:

- Arch. Genni Palmieri: progettista delle opere architettoniche e stradali
- Ing. Barbara Salza: progettista delle opere strutturali
- Geom. Diego Alume: progettista delle opere strutturali
- P.A. Gianmichele Cirulli: progettista verde pubblico
- P.I. Piero Ferrando: progettista impianti di irrigazione
- Arch. Ermes Fontana: progettista viabilità Circ. 4
- Arch. Davide Amendola: progettista viabilità Circ. 7
- Ing. Stefano Cianchini: progettista viabilità e impianti semaforici
- Geom. Federico Stalteri: collaboratore tecnico
- Geom. Ciro Melchionna: collaboratore tecnico
- Geom. Claudia Peirano: collaboratore tecnico
- P.I. Matteo Castiglioni: collaboratore tecnico
- Geom. Andrea Di Ruocco: collaboratore tecnico
- Geom. Francesco Borla: collaboratore tecnico
- Dott.ssa Laura Russo: collaboratore

TAVOLA: **STR. P 09**
 REVISIONE: **00**

SCALA: **1:20 1:10
 1:5 1:2**

PROGETTISTA:

Ing. Amerigo Strozzi

RESPONSABILE DEL PROCEDIMENTO:

Ing. Giorgio Marengo

Ing. Roberto Bartolozzi : collaboratori progettazione strutturale
 Dimensione Progetto
 Prof. Ing. Virgilio Anselmo: verifiche idrauliche