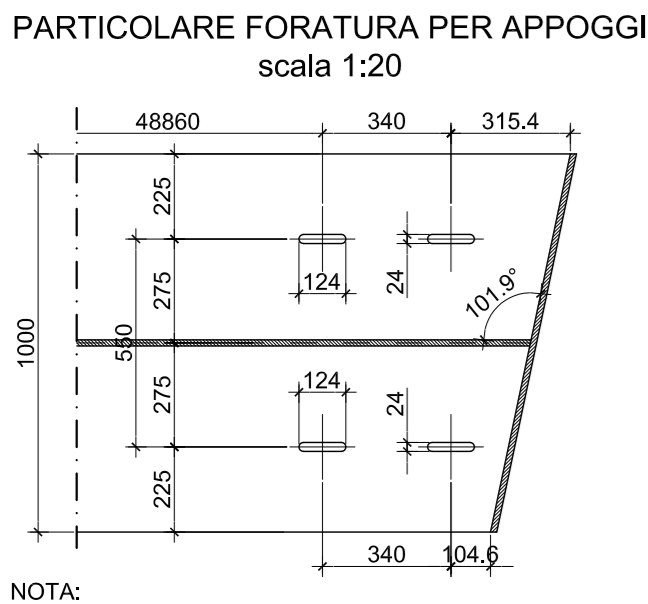


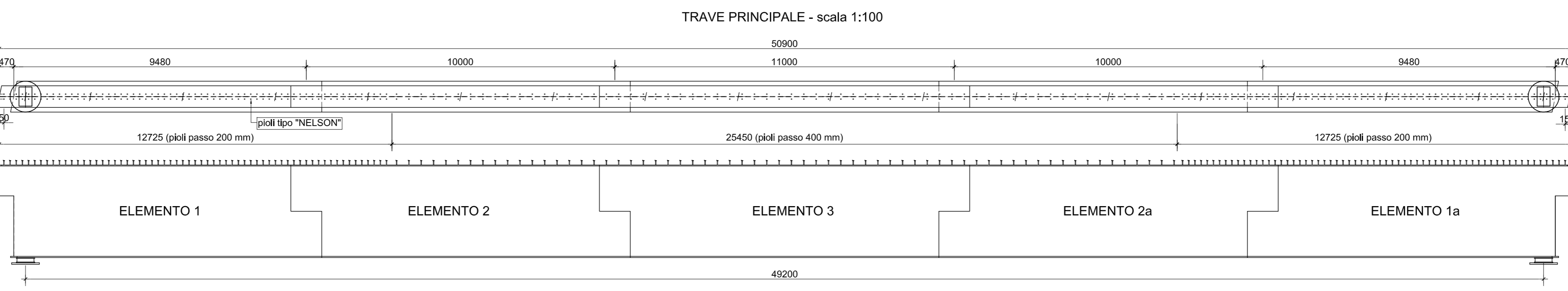
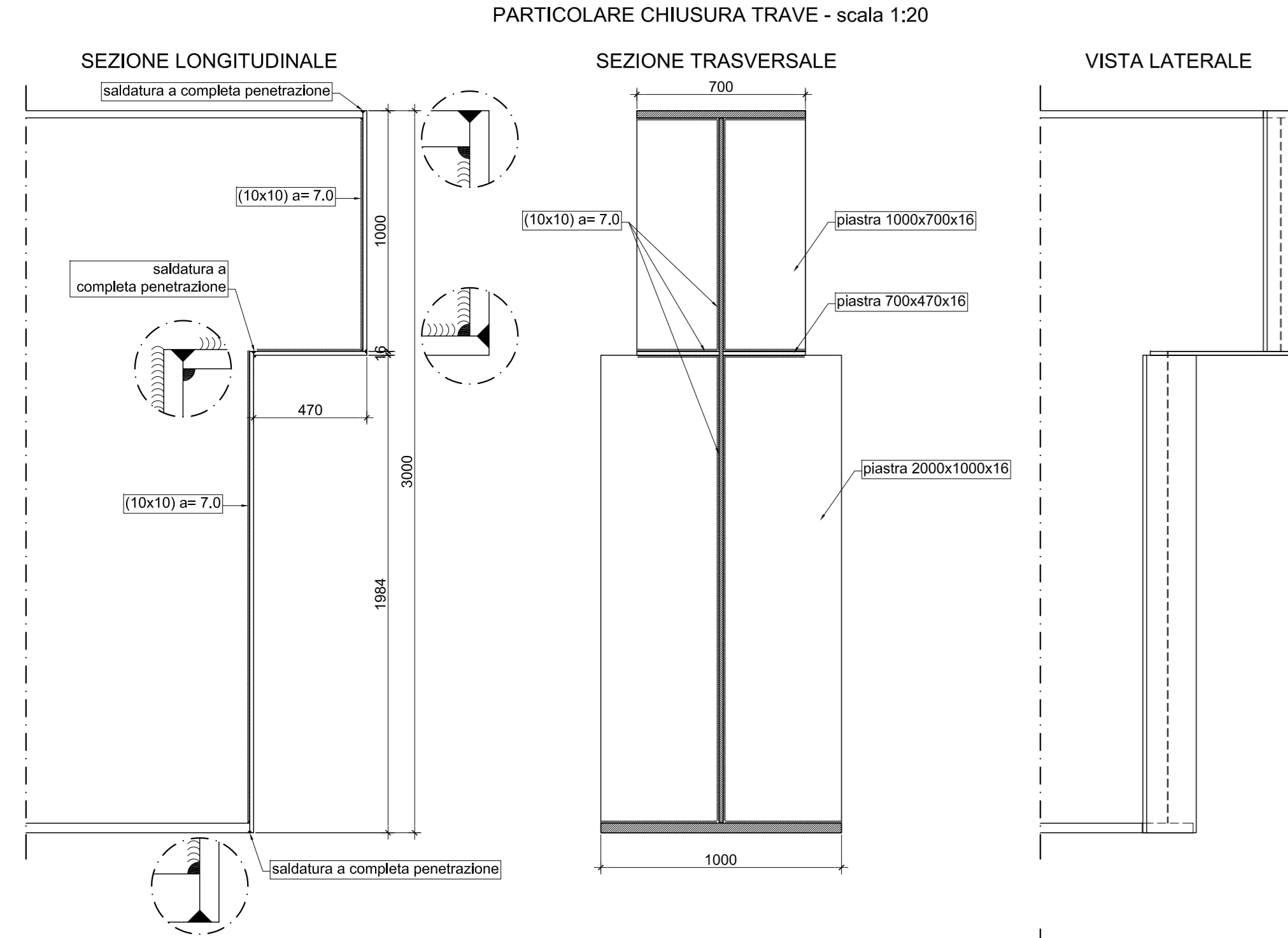
PRESCRIZIONE PER L'ESECUZIONE DELLE SALDATURE:
 (UNI EN ISO 15607:2005 e UNI EN 1011:2005 Parti 1-2)
 Le saldature sono da intendersi continue a completa penetrazione o a cordone d'angolo con spessore di gola = 0.7 dello spessore minimo da saldare. Il procedimento di saldatura deve essere manuale con elettrodo E43 2 R22 (UNI EN ISO 2560:2007) o automatico o semiautomatico sotto protezione di gas con fili adatti al materiale base e qualificato da ENTE UFFICIALE. Salvo diversamente specificato sul disegno.

MATERIALI

- Acciaio per carpenteria metallica COR-TEN tipo B
- Acciaio per connettori tipo Nelson S235J2G3



NOTA:
 POSIZIONE E DIAMETRO FORI DA VERIFICARE SECONDO L'EFFETTIVO APPOGGIO UTILIZZATO.



NOTA: IN FASE DI REALIZZAZIONE CREARE CONTROFRECCIA PARI A 6 CM.

VICE DIREZIONE GENERALE INGEGNERIA
 DIREZIONE INFRASTRUTTURE E MOBILITÀ
 SERVIZIO PONTI, VIE D'ACQUA ED INFRASTRUTTURE

CITTA' DI TORINO



VIALE DELLA SPINA TRA CORSO REGINA MARGHERITA E PIAZZA BALDISSERA
 LOTTO 1 NUOVO PONTE SULLA DORA

PROGETTO: ESECUTIVO ELABORATO: STRUTTURA METALLICA TRAVE PRINCIPALE
 DATA: NOVEMBRE 2013

DIRETTORE DELLA DIREZIONE: Ing. Roberto Bertasio

GRUPPO DI LAVORO:
 Arch. Genni Palmieri: progettista delle opere architettoniche e stradali
 Ing. Barbara Salza: progettista delle opere strutturali
 Geom. Diego Alame: progettista delle opere strutturali
 P.A. Gianmichele Cirilli: progettista verde pubblico
 P.I. Piero Ferrando: progettista impianti di irrigazione
 Arch. Ermete Fontana: progettista viabilità Circ. 4
 Arch. Davide Amendola: progettista viabilità Circ. 7
 Ing. Stefano Cianchini: progettista viabilità e impianti semaforici
 Geom. Federico Stalteri: collaboratore tecnico
 Geom. Ciro Melchionna: collaboratore tecnico
 Geom. Claudia Peirano: collaboratore tecnico
 P.I. Matteo Castiglioni: collaboratore tecnico
 Geom. Andrea Di Ruocco: collaboratore tecnico
 Geom. Francesco Borla: collaboratore tecnico
 Dott.ssa Laura Russo: collaboratore

TAVOLA: STR. P 03 SCALA: 1:100 1:50
 REVISIONE: 00 1:20 1:10

PROGETTISTA:
 Ing. Amerigo Strozzi

RESPONSABILE DEL PROCEDIMENTO:
 Ing. Giorgio Marengo

Ing. Roberto Bartolozzi: collaboratori progettazione strutturale
 Dimensione Progetto
 Prof. Ing. Virgilio Anselmo: verifiche ideali