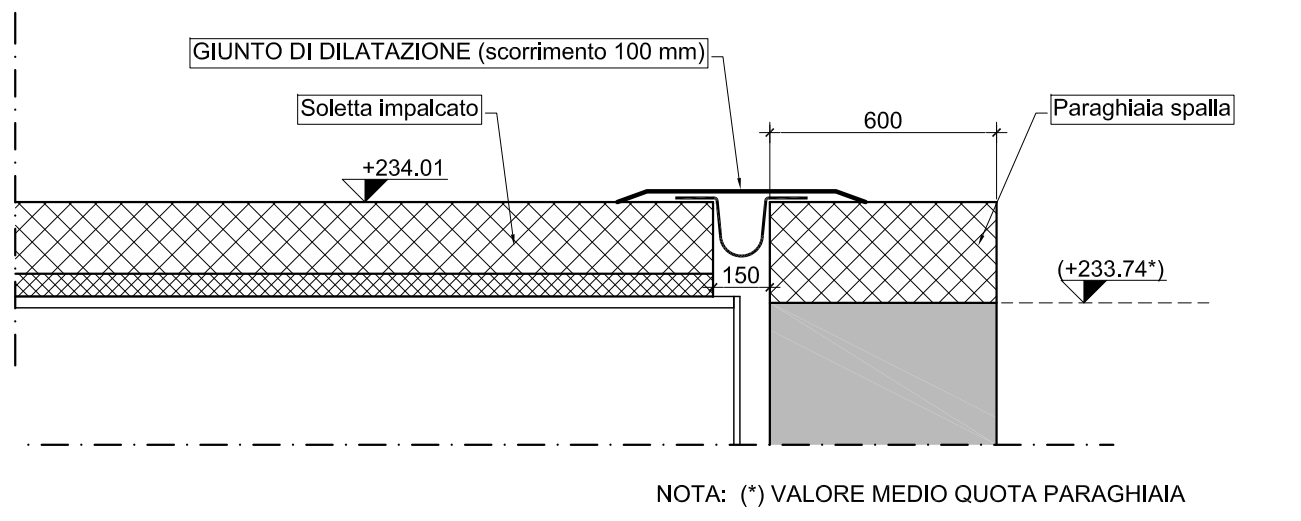
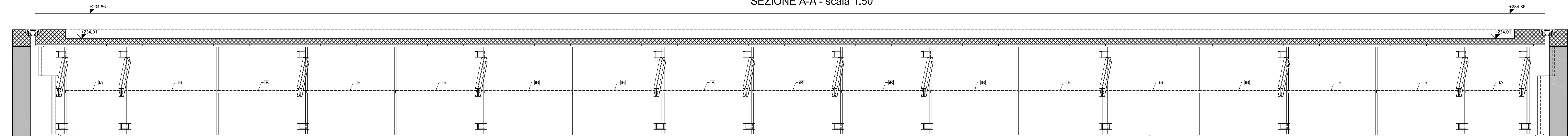


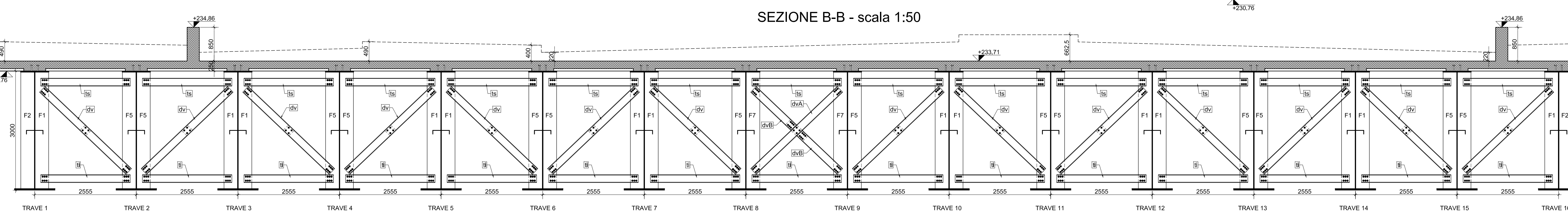
PARTICOLARE GIUNTO SOTTO PAVIMENTAZIONI BANCHINE E MARCIAPIEDI
scala 1:20



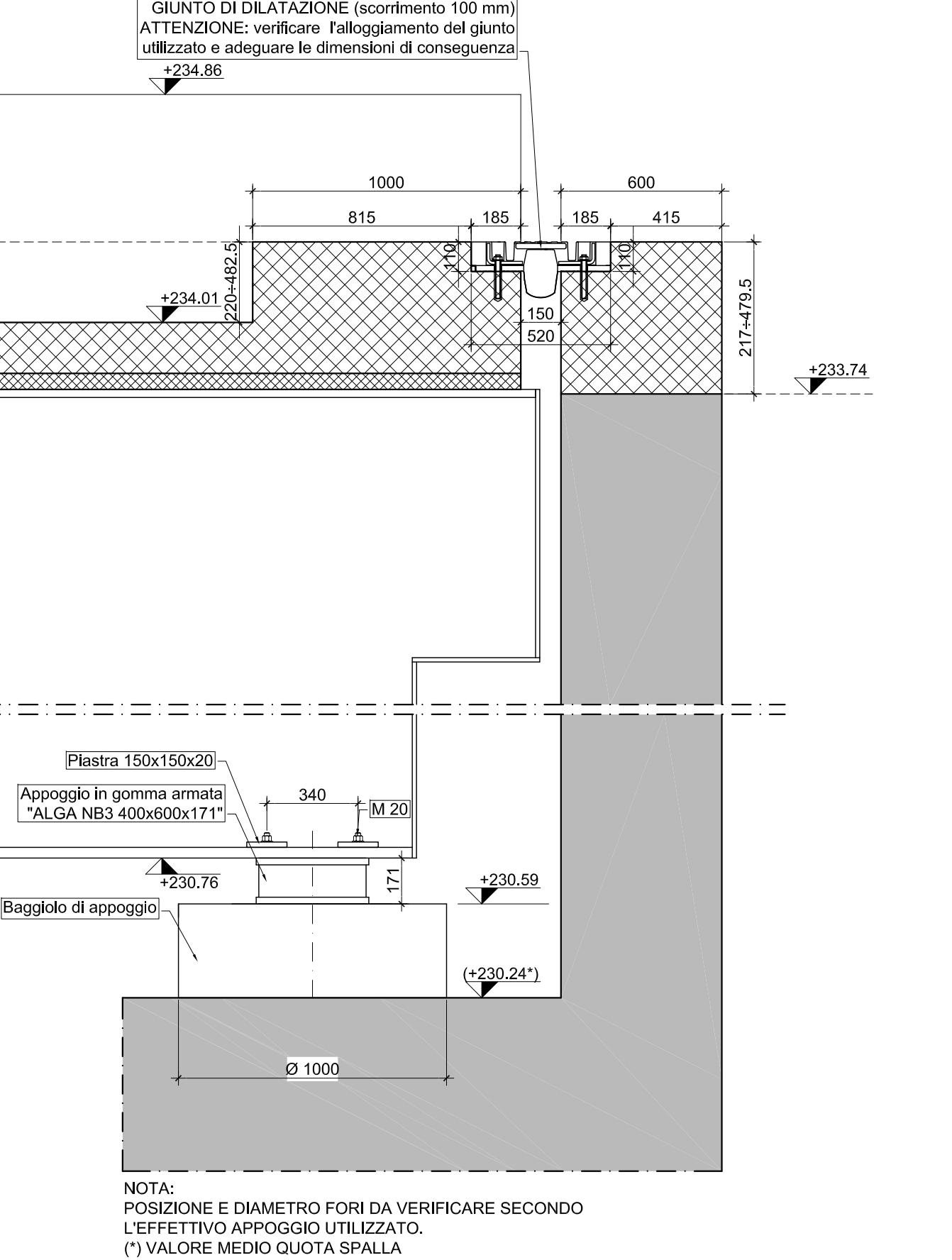
SEZIONE A-A - scala 1:50



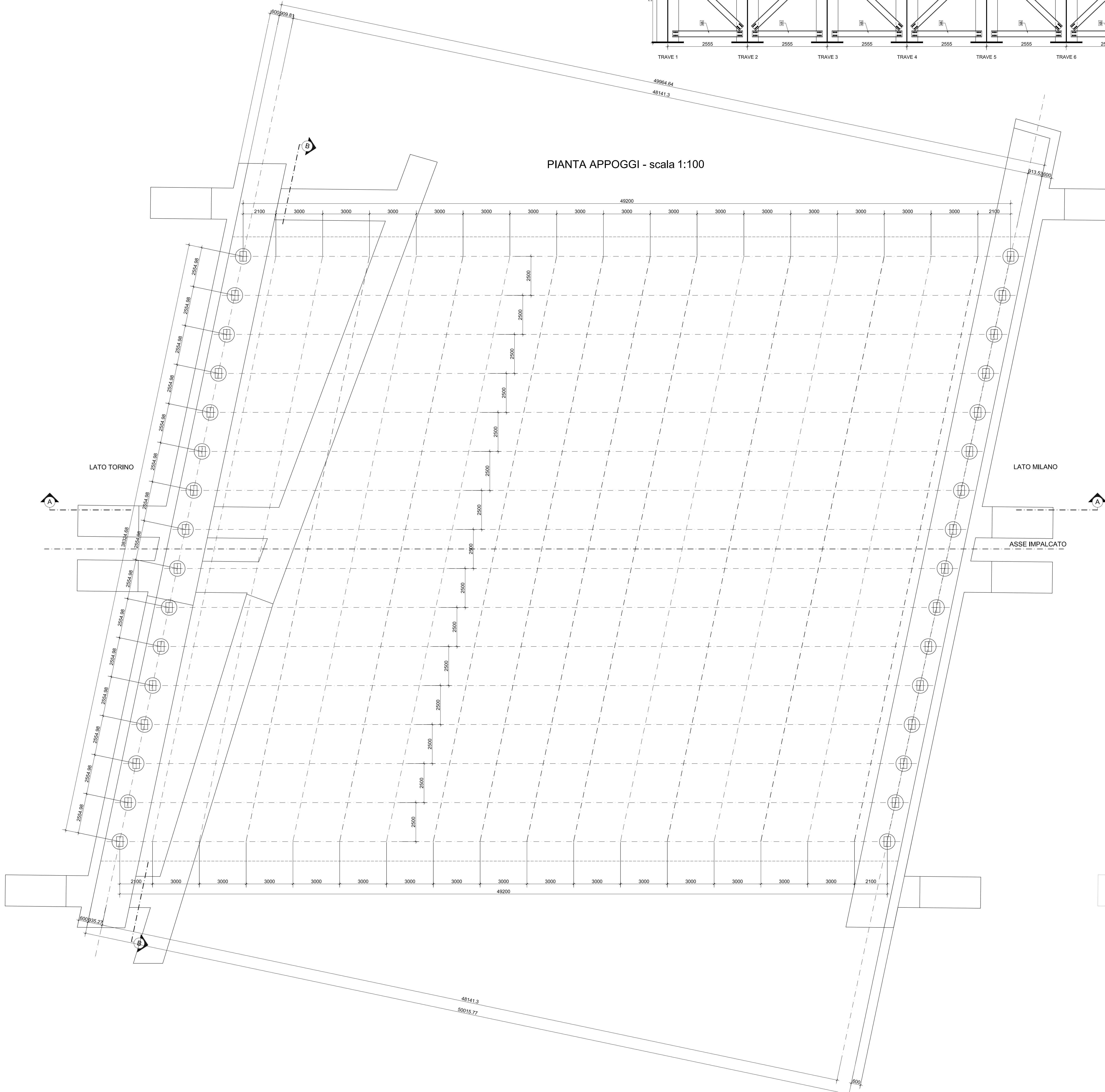
SEZIONE B-B - scala 1:50



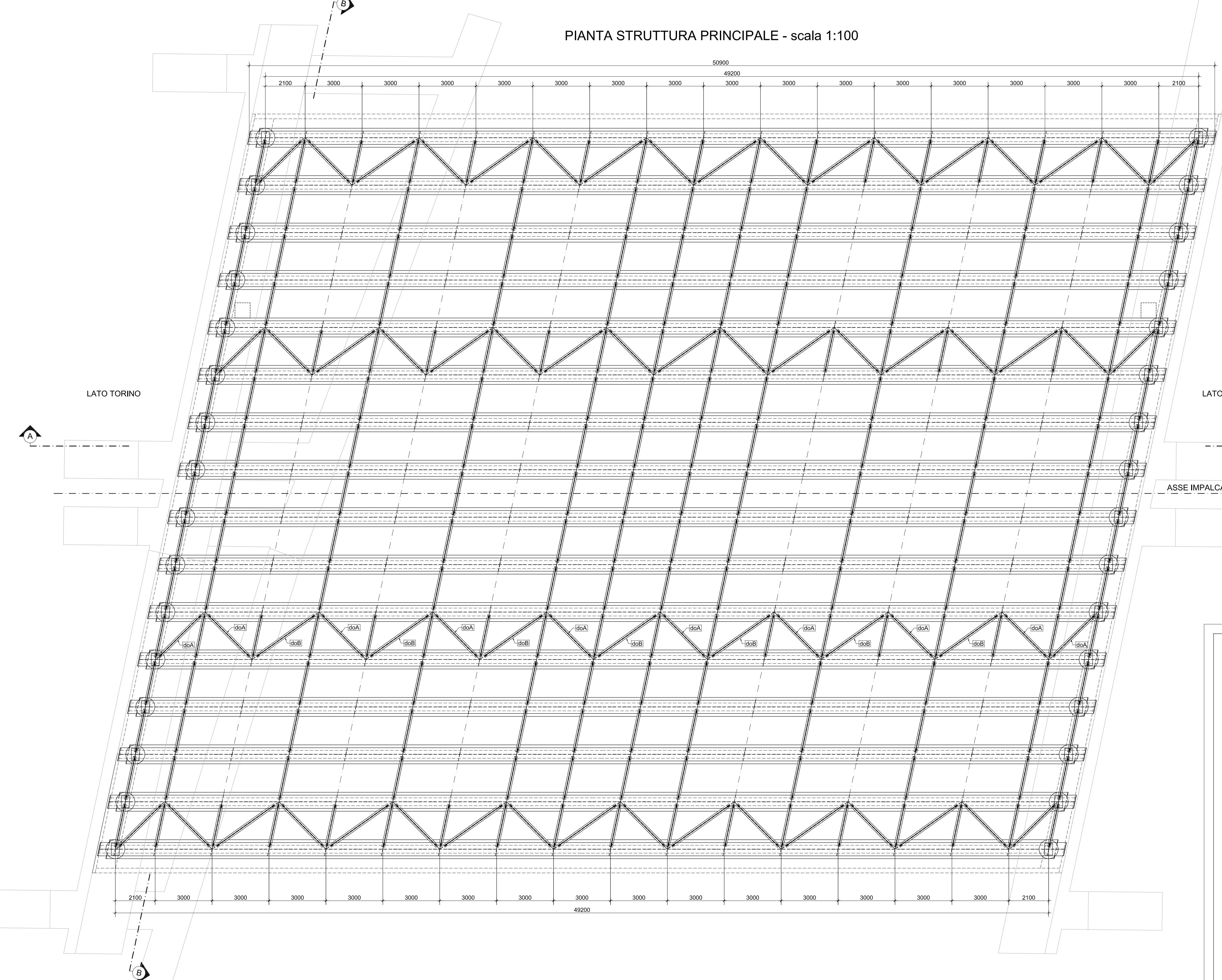
PARTICOLARE GIUNTO E APPOGGIO - scala 1:20



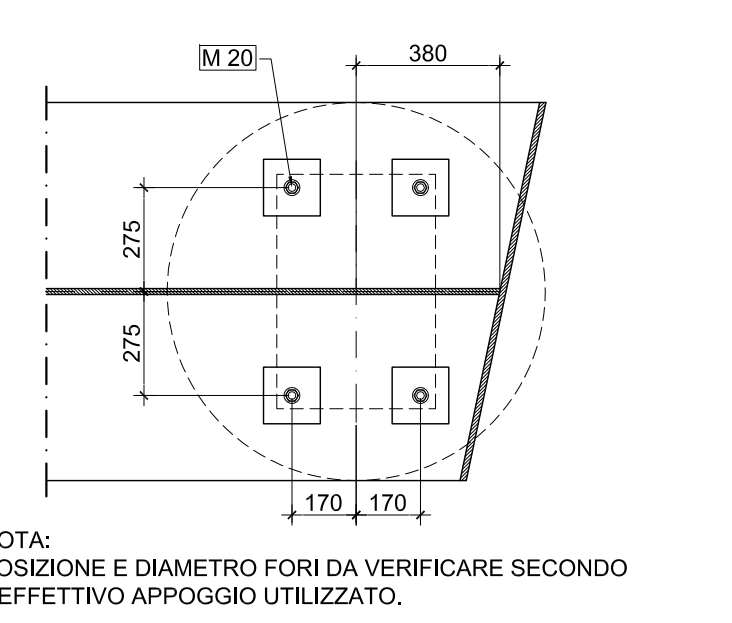
PIANTA APPOGGI - scala 1:100



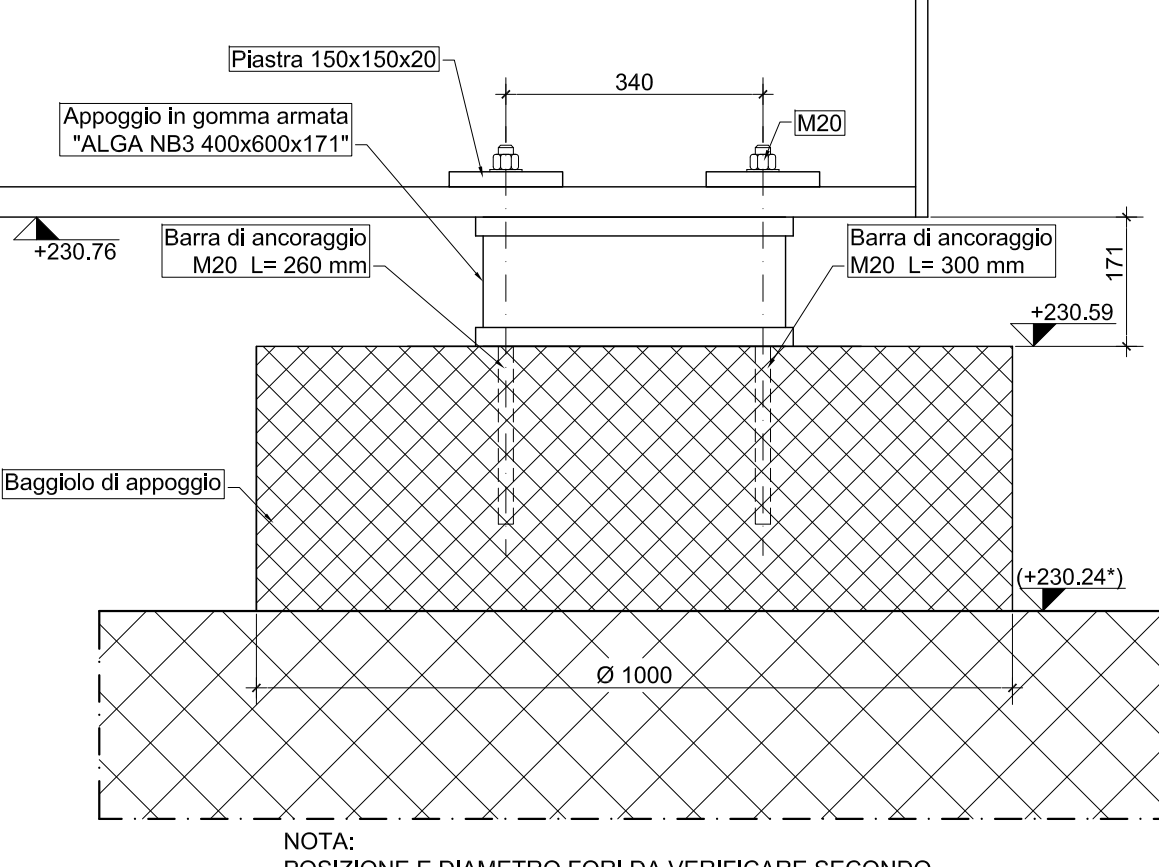
PIANTA STRUTTURA PRINCIPALE - scala 1:100



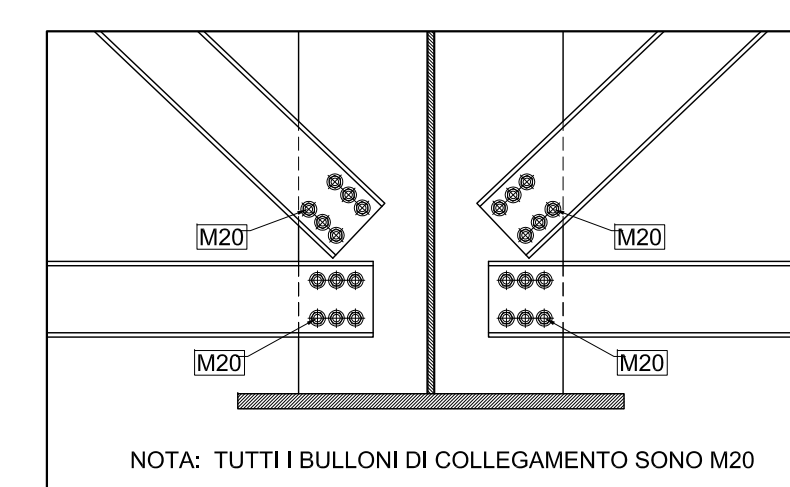
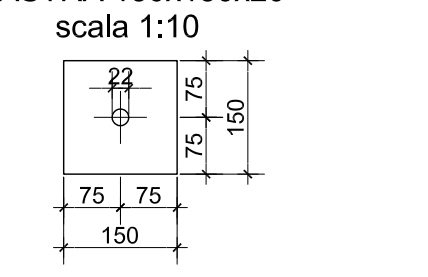
PARTICOLARE TRAVE-APPOGGIO - scala 1:20



PARTICOLARE APPOGGIO - scala 1:10



PIASTRA 150x150x20
scala 1:10



MATERIALI

- Calcestruzzo per bagnoli classe C32/40, classe di consistenza S4, copriferro ≥ 50 mm, classe di esposizione XC2 e XD1, diam. max. aggregati 25 mm
- Calcestruzzo per strutture classe C28/35, classe di consistenza S4, copriferro ≥ 50 mm, classe di esposizione XC2 e XD1, diam. max. aggregati 25 mm
- Acciaio per C.A. B455C
- Acciaio per carpenteria metallica COR-TEN tipo B
- Acciaio per connettori tipo Nelson S235J2G3
- Bare filettate e Bulloni classe 8.8

CITTA' DI TORINO

VICE DIREZIONE GENERALE INGEGNERIA
DIREZIONE INFRASTRUTTURE E MOBILITA'
SERVIZIO PONTI, VIE D'ACQUA ED INFRASTRUTTURE

VIALE DELLA SPINA TRA CORSO REGINA MARGHERITA E PIAZZA BALDISSERA LOTTO 1 NUOVO PONTE SULLA DORA

PROGETTO ESECUTIVO
DATA: NOVEMBRE 2013

ELABORATO: **STRUTTURA METALLICA PIANTE, SEZIONI E PIANTE APPOGGI**

DIRETTORE DELLA DIREZIONE: **Ing. Roberto Bertasio**

GRUPPO DI LAVORO:
Arch. Carlo Paganini: progettazione delle opere architettoniche e servizi
Ing. Roberto Nelli: progettazione delle opere stradali
Geom. Diego Abeni: progettazione delle opere stradali
P.A. Gianmichele Cristofari: progettazione servizi pubblici
P.A. Piero Ferrarolo: progettazione impianti di irrigazione
Arch. Franco Fontana: progettazione mobilità Cic. 4
Arch. Davide Lanzetta: progettazione mobilità Cic. 5
Ing. Stefano Casabianchi: progettazione mobilità e impianti condotti
Geom. Federico Nalini: collaborazione tecnica
Geom. Carlo Malabarino: collaborazione tecnica
Geom. Claudio Pavan: collaborazione tecnica
P.A. Matteo Cavigliani: collaborazione tecnica
Geom. Matteo Di Biase: collaborazione tecnica
Geom. Francesco Beria: collaborazione tecnica
Dott.ssa Laura Riva: collaborazione

TAVOLA: **STR. P.01** SCALA: 1:100 1:50
REVISIONE: **00** 1:20 1:10

PROGETTISTA:
Ing. Amerigo Strozzi

RESPONSABILE DEL PROCEDIMENTO:
Ing. Giorgio Marengo

Ing. Roberto Bertasio - collaboratore progettazione ordinaria
Prof. Ing. Virgilio Azzurro - verifiche strutturali