

CITTA' DI TORINO
VICE DIREZIONE GENERALE INGEGNERIA
DIREZIONE SERVIZI TECNICI PER L'EDILIZIA PUBBLICA
SERVIZIO EDILIZIA ABBITATIVA PUBBLICA

MANUTENZIONE STRAORDINARIA DIFFUSA
PER MESSA A NORMA E RIQUALIFICAZIONE
ENERGETICA STABILI DEL PATRIMONIO
COMUNALE RESIDENZIALE
Codice Opera n. 3886

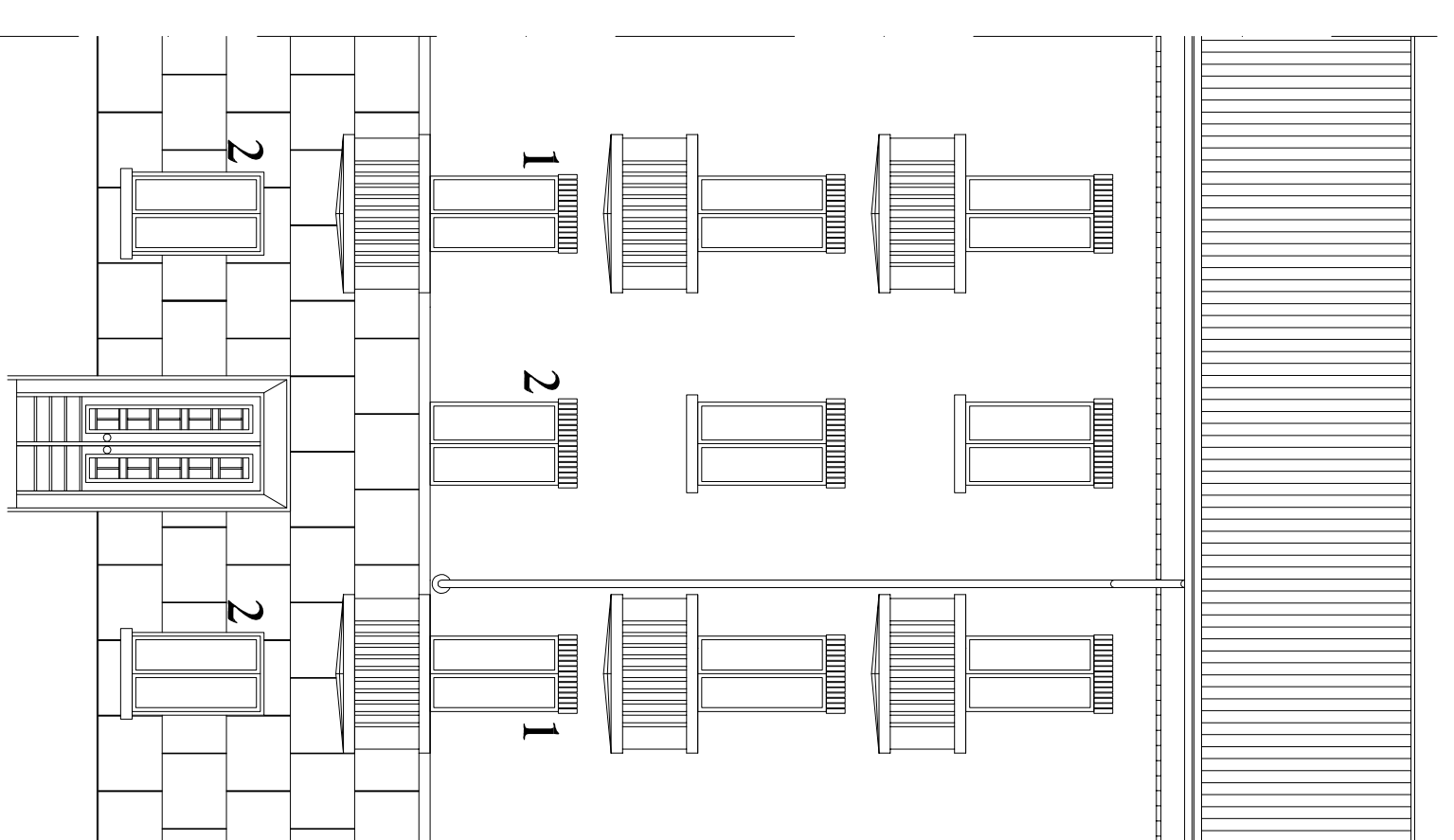
PROGETTISTI: Arch. Alessandra CELORIA
Ing. Gian Michele RINALDO
Collaboratori: Arch. Paola MONTRESOR (per le opere edili)
P.L. Diego BOSSO (per le opere impiantistiche)
Responsabile del Procedimento: Arch. Tiziana SCAVINO

PROGETTO DEFINITIVO DAPPALTO

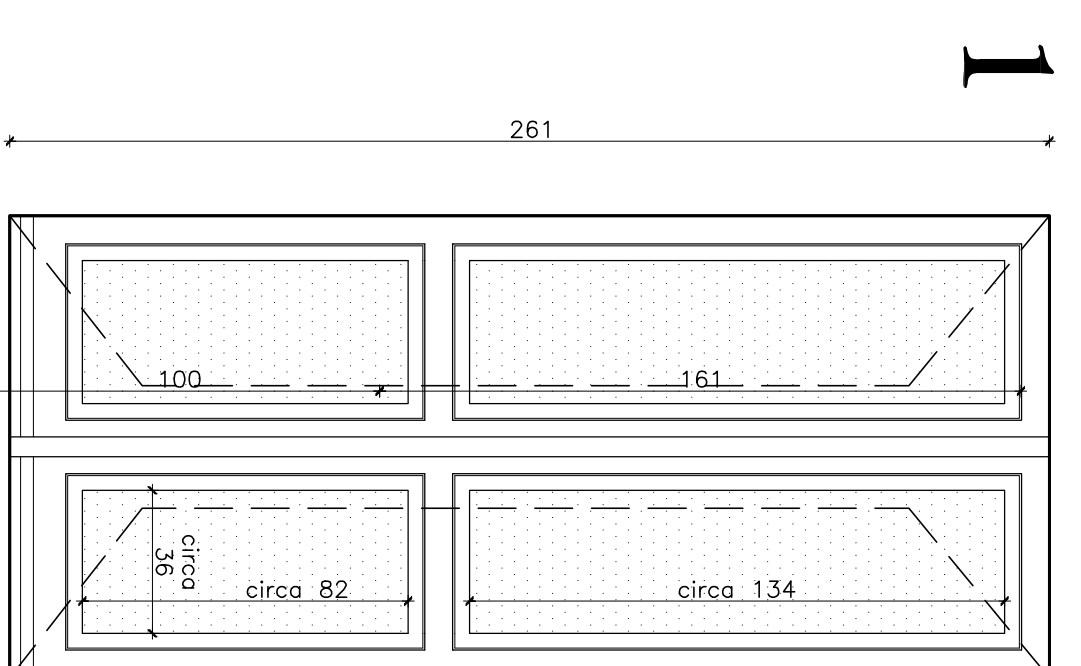
CORSO AGNELLI, n. 105
Abaco e particolari dei serramenti
Scala 1/20 - 1/2

REV.	MODIFICHE	DATA	DESSINATORE	LABORATORIO Tav. 2.2
0		06/2012	P.M.	
1		10/2012	P.M.	
2				

Verificare bene in sito

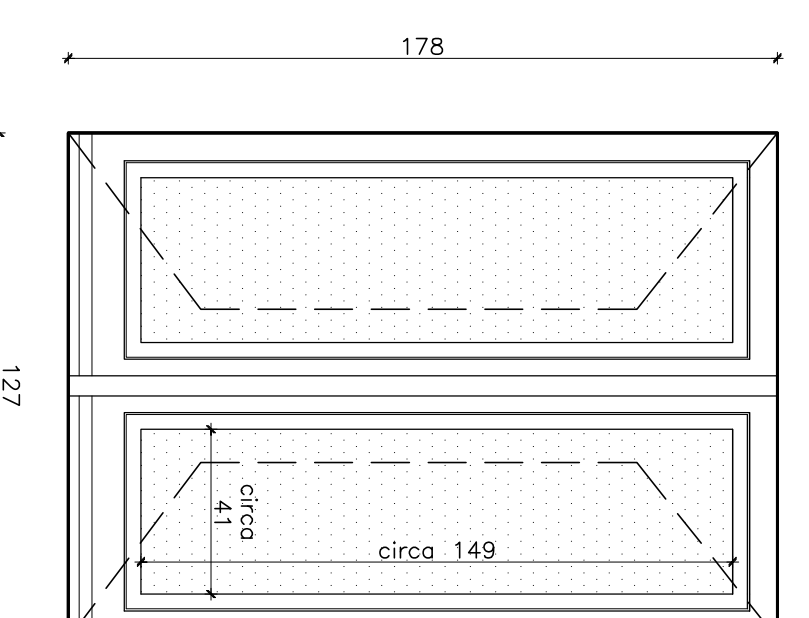


PROSPETTO OVESTI (fianco su Corso Agnelli)



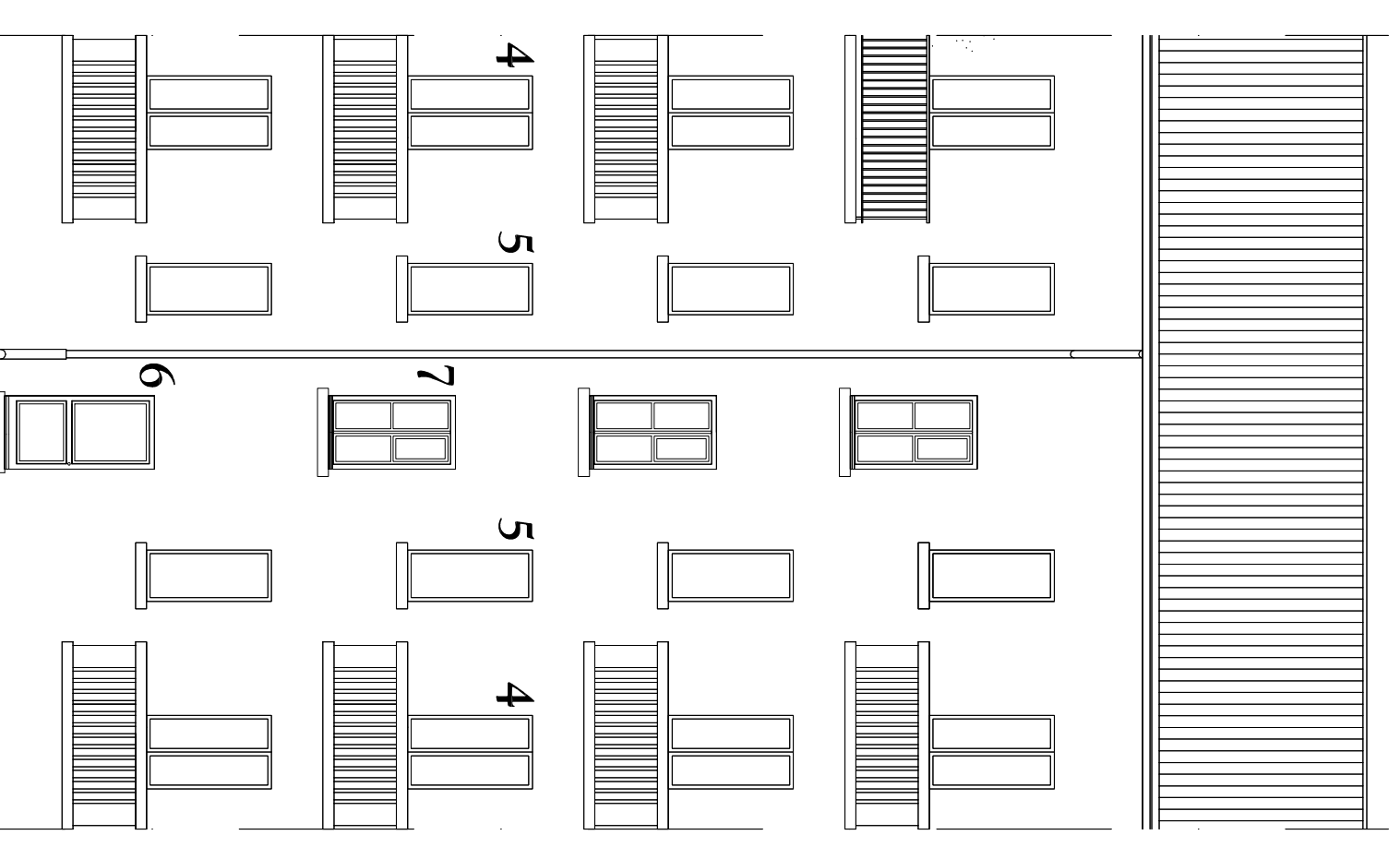
1

Serramenti in legno

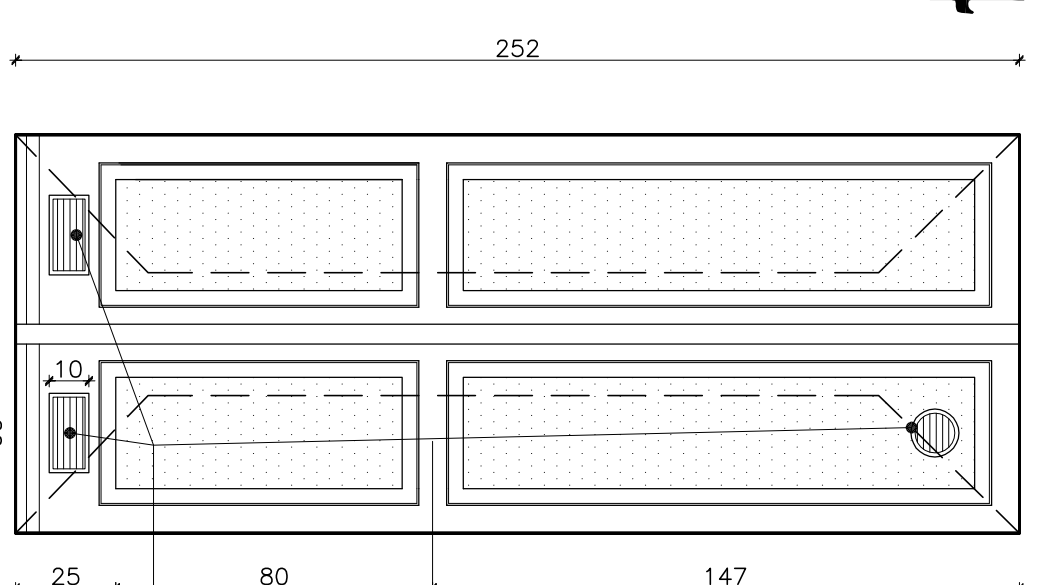


2

Serramenti prospetto ovest - su Corso Agnelli
Piani tipo - Scala 1/20

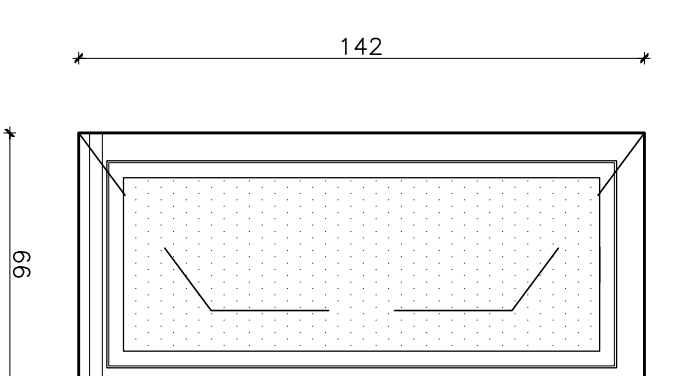


PROSPETTO ESTI (fianco su cortile)



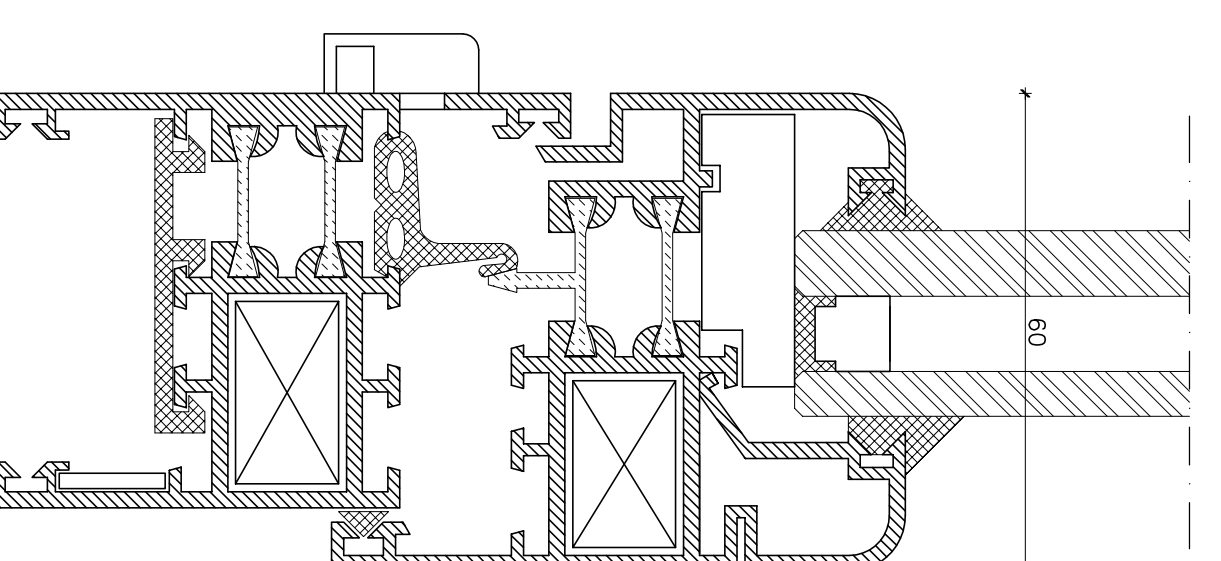
4

Serramenti prospetto est - su cortile
Piani tipo - Scala 1/20

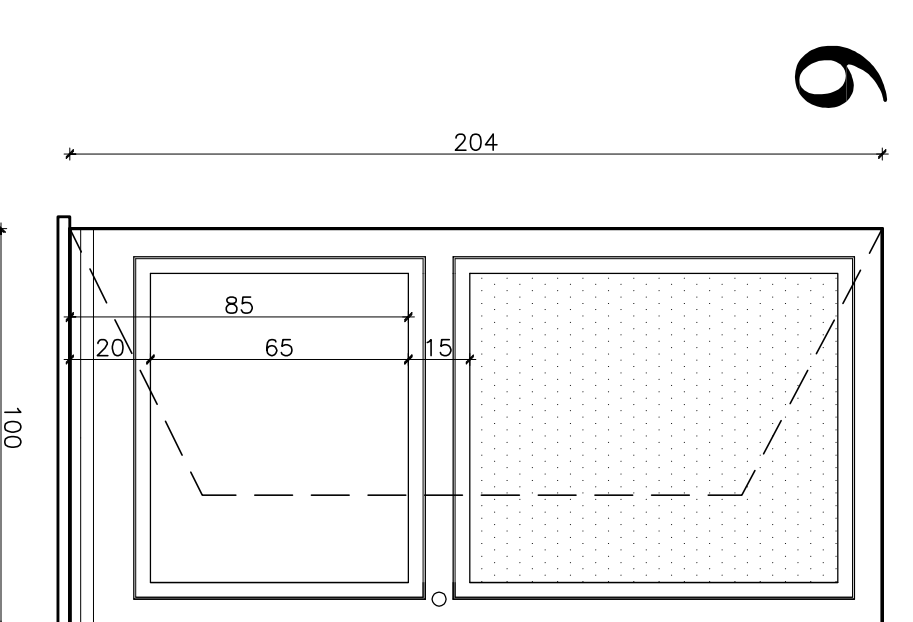


5

Serramenti in metallo
(per il vano scala)

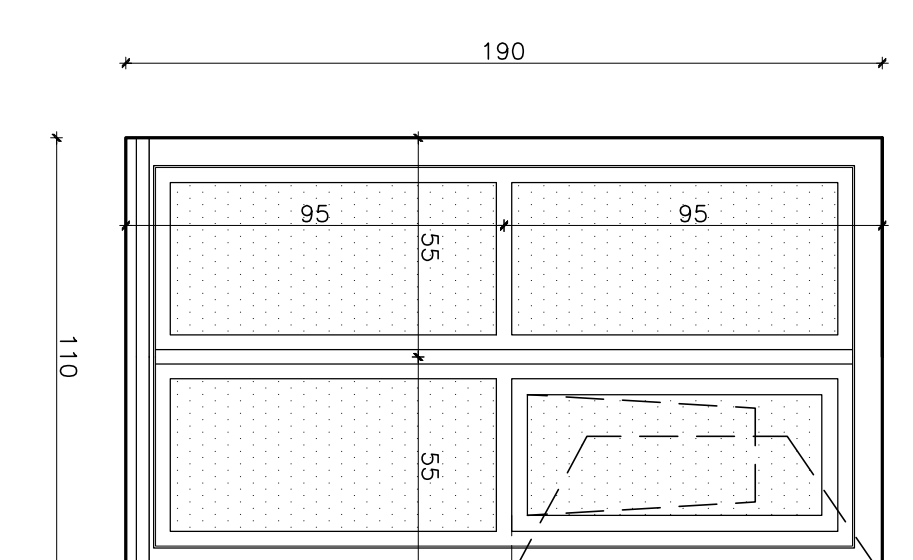


Sezione schematica
del serramento
metallico



6

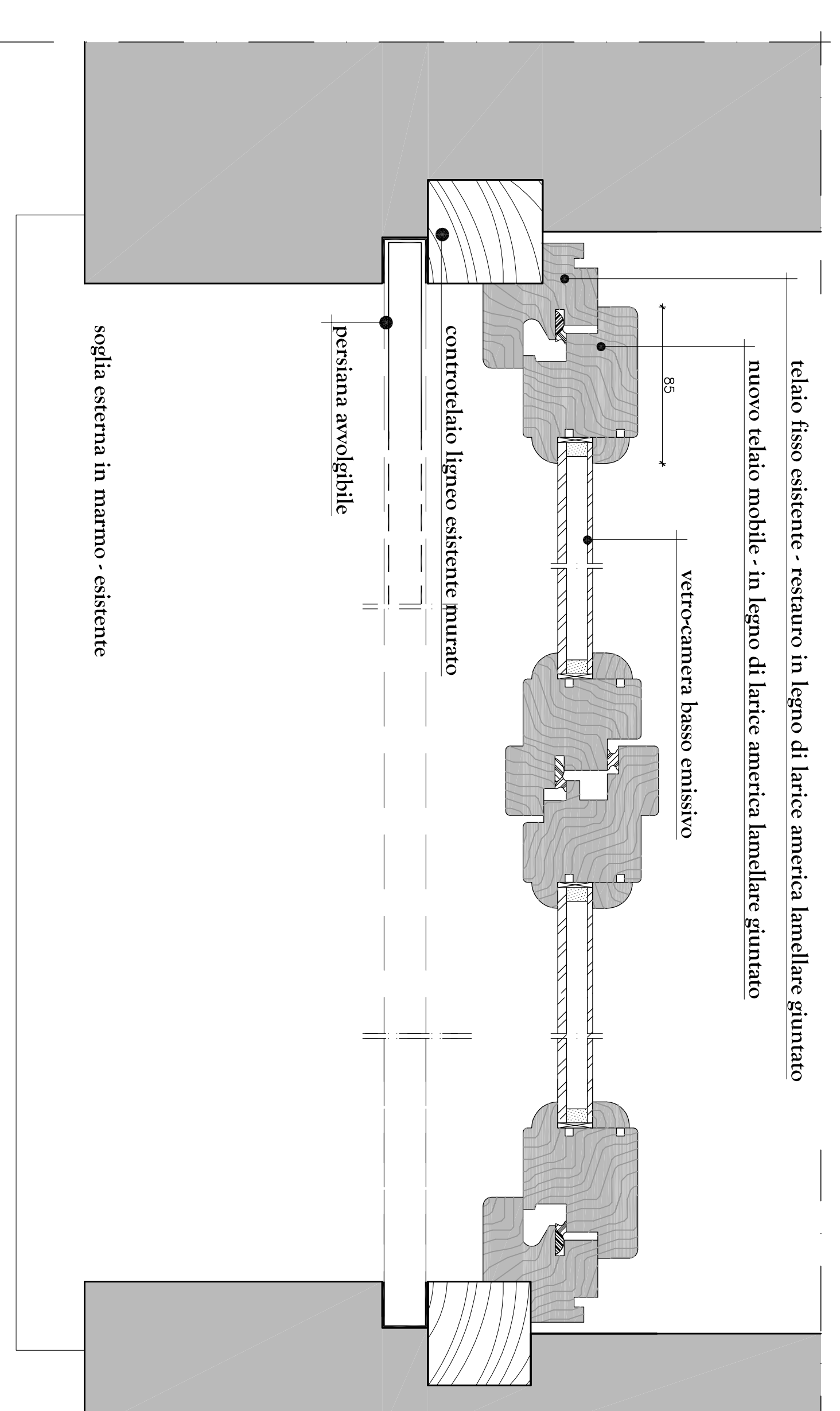
Serramenti prospetto est - su cortile
VANO SCALA - Scala 1/20



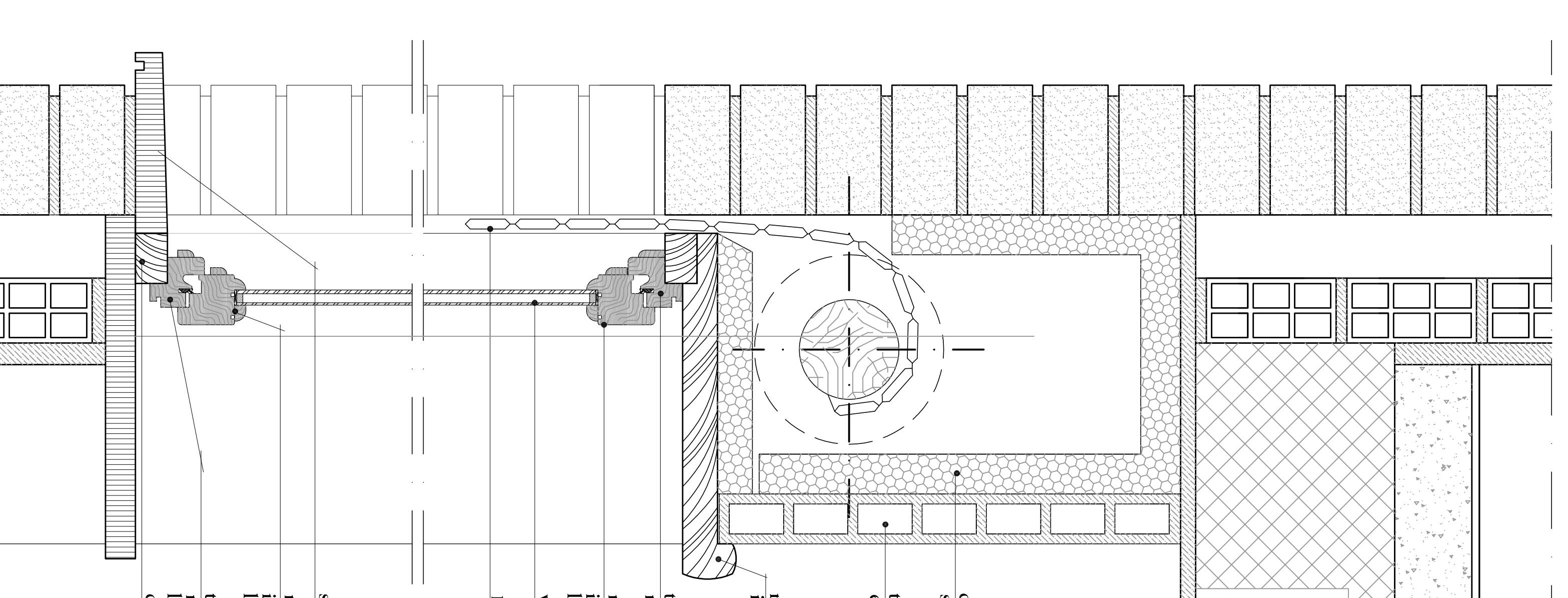
7

Serramenti in legno - schemi particolari
finestre e porte fronti edificio

Pianta - Schema serramento in legno



Sezione - Schema serramento in legno



- colibrazione in polistirene spessore cm. 4
- tavola laterizia esistente
- nuovo sportello-cassonetto in legno coibentato apribile
- telajo fisso esistente - restauro in legno di larice americana
- nuovo telajo mobile - in legno di larice americana lamellare giuntato
- vetro-camera basso emissivo
- persiana avvolgibile
- soglia in marmo - esistente
- nuovo telajo mobile - in legno di larice americana lamellare giuntato
- telajo fisso esistente - restauro in legno di larice americana lamellare giuntato
- controchiodo legno esistente murato