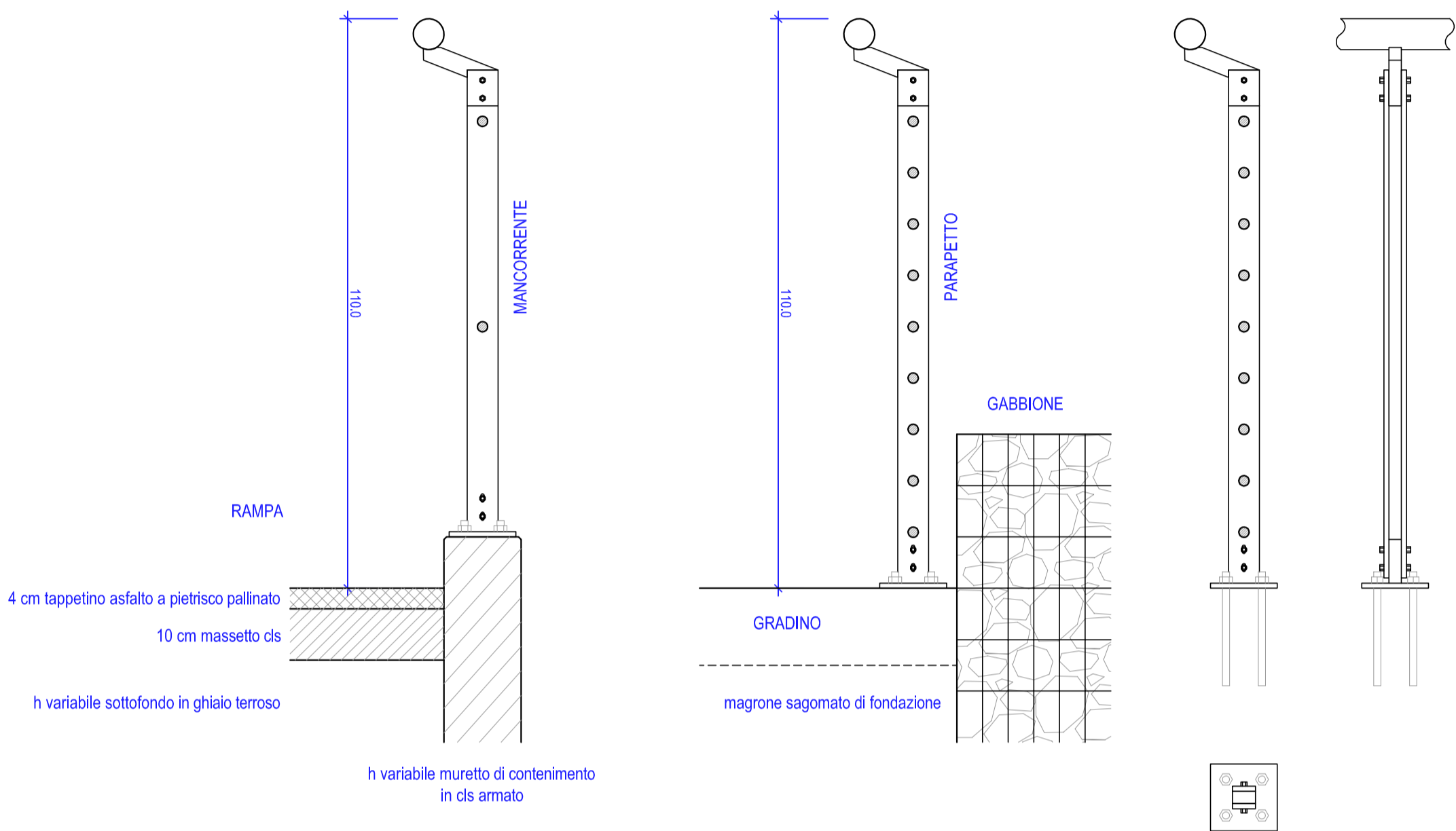
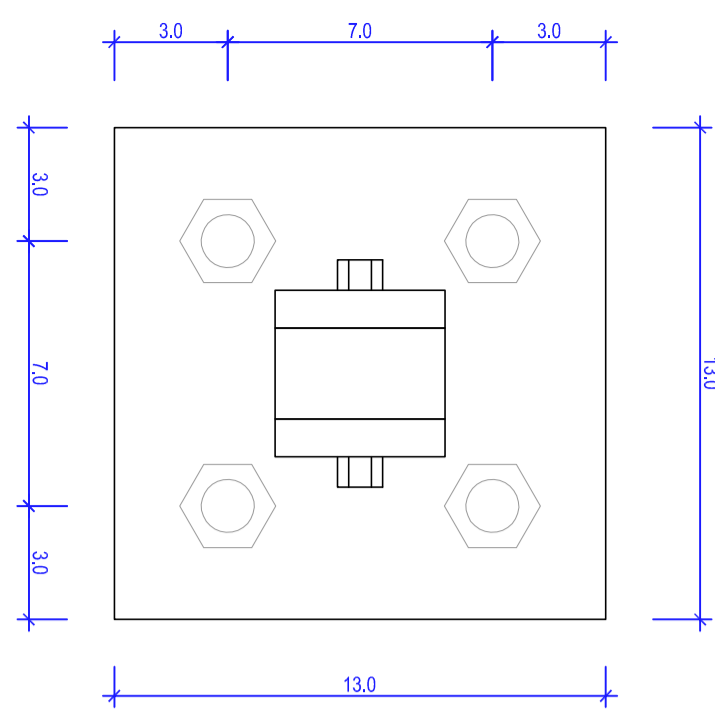
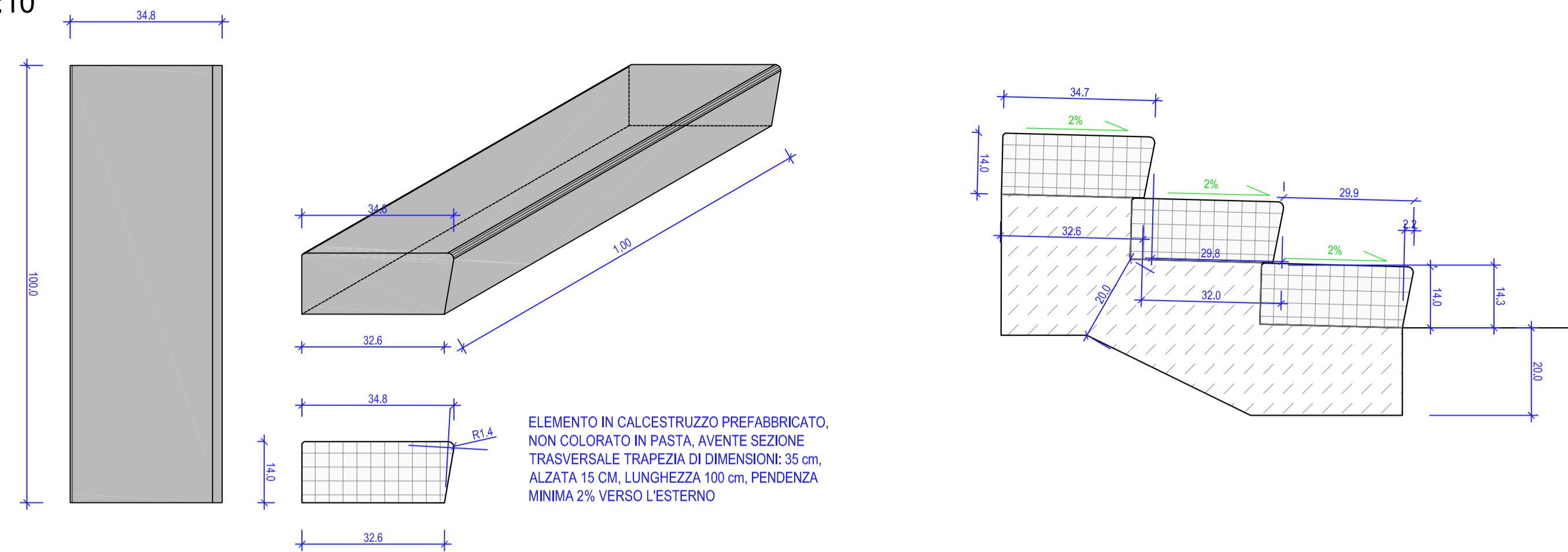


PARTICOLARE PARAPETTO E MANCORRENTE
SCALA 1:10

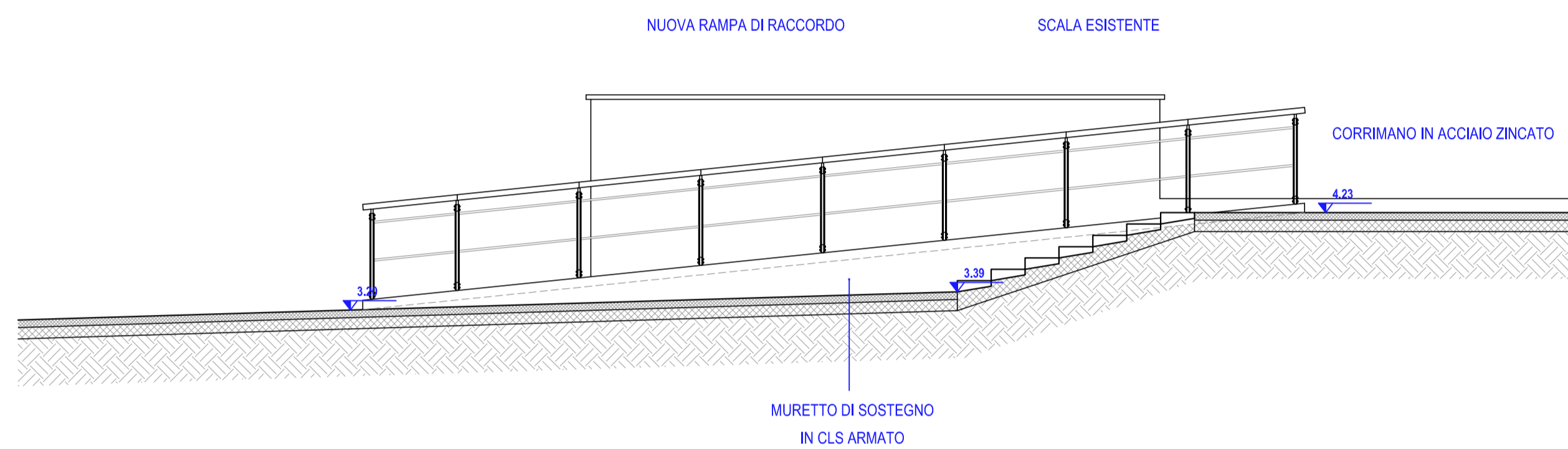
PARTICOLARE PIASTRA DI ANCORAGGIO
SCALA 1:2
I TIRAFONDI M14 DEVONO GARANTIRE UN ANCORAGGIO
CHE SOSTENGA UN TIRO MASSIMO DI 2.350 Kg



DETTAGLIO GRADINO PREFABBRICATO
SCALA 1:10

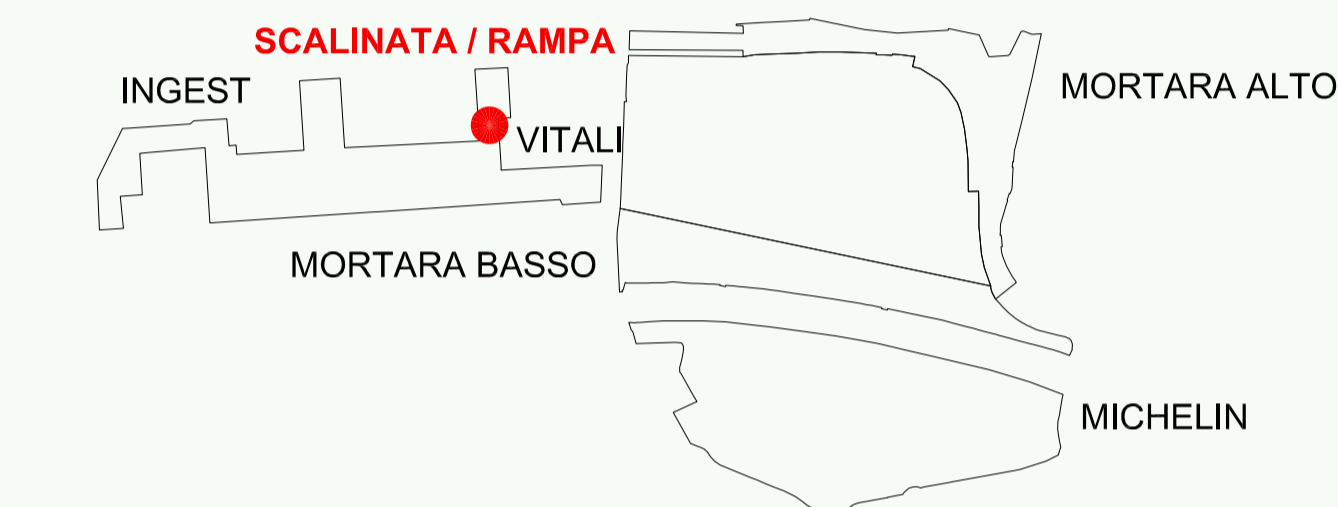


SEZIONE C-C'
SCALA 1:50



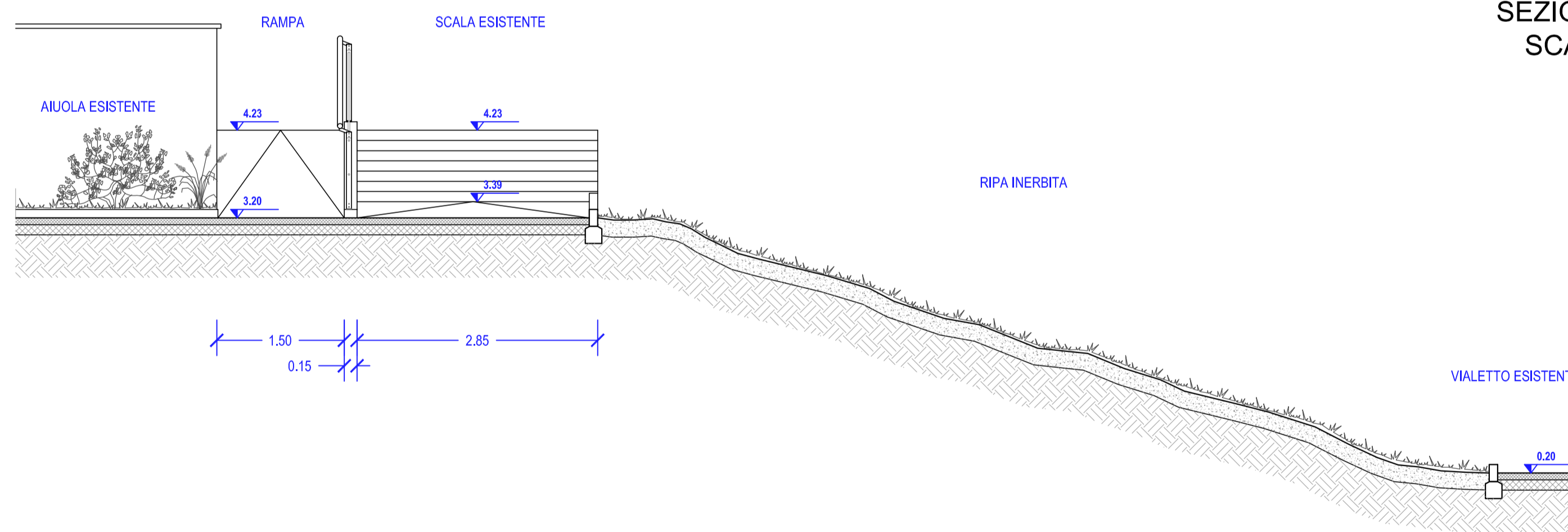
N.B. TUTTE LE MISURE DEVONO ESSERE VERIFICATE IN CANTIERE
EVENTUALI VARIAZIONI DEVONO ESSERE DECISE IN ACCORDO CON LA
DIREZIONE LAVORI

INDIVIDUAZIONE AREE INTERVENTO

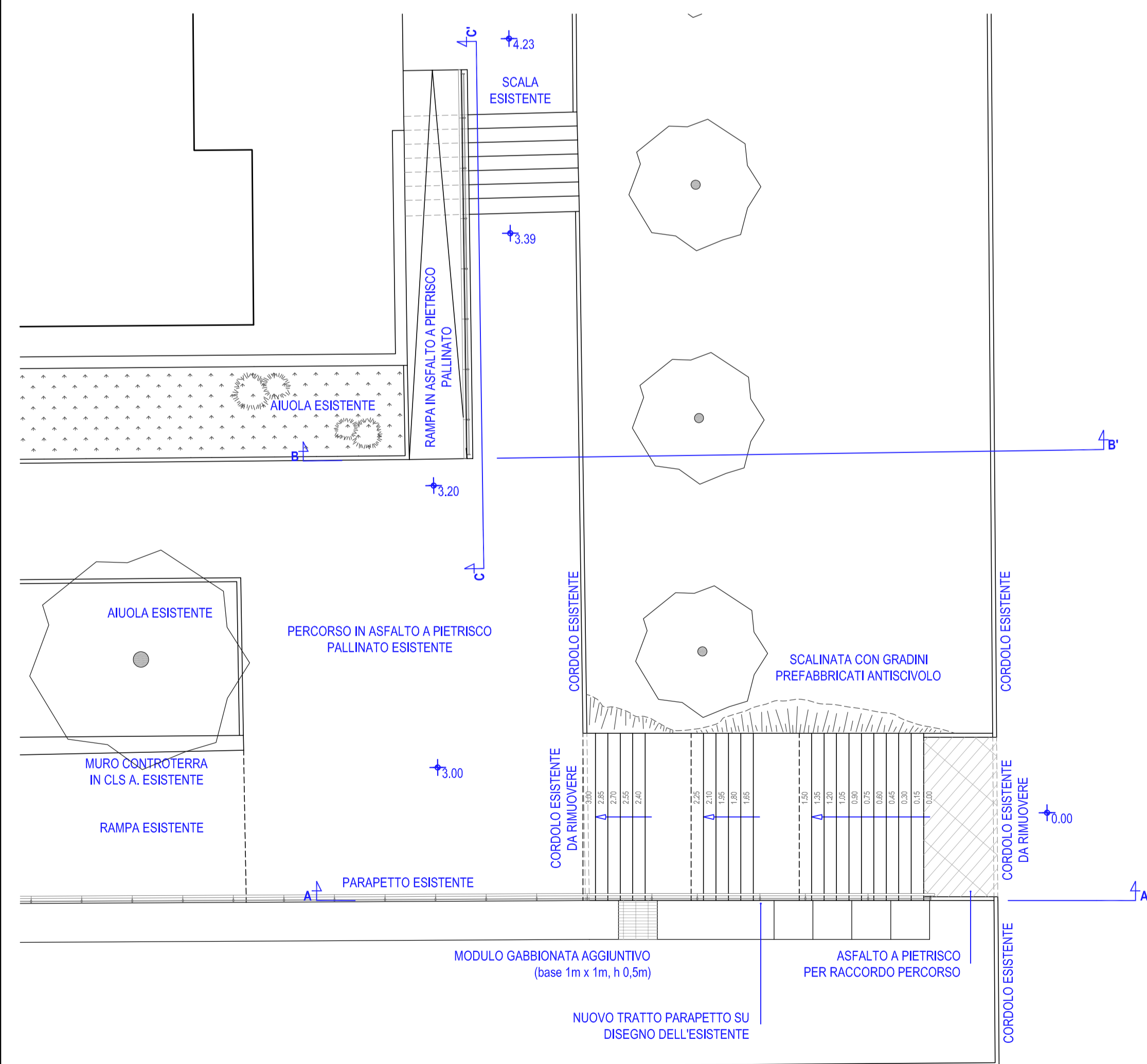
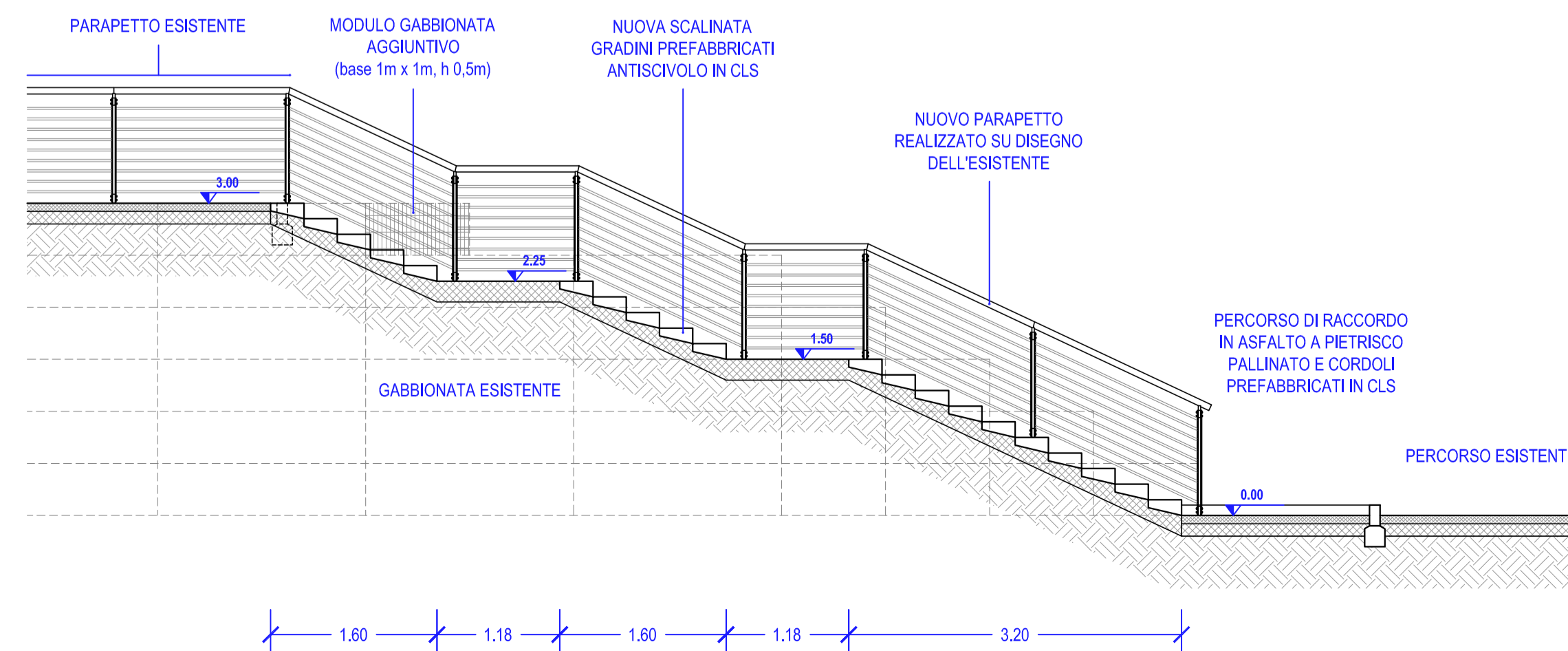


COMPENSORI PARCO DORA SPINA 3

SEZIONE B-B'
SCALA 1:50



SEZIONE A-A'
SCALA 1:50



CITTA' DI TORINO
VICE DIREZIONE GENERALE INGEGNERIA
DIREZIONE VERDE PUBBLICO ED EDIFICI MUNICIPALI
SERVIZIO GRANDI OPERE DEL VERDE

MANUTENZIONE STRAORDINARIA DEL VERDE PUBBLICO - LOTTO 2
Manutenzione straordinaria Parco Dora Spina 3
COD. LLPP 3967 CUP C 11H 13000540004 - CIG 5472808009

Progettista e coordinatore del progetto: arch. Pier Giorgio AMERIO
Progettisti: p.a. Giovanni BESUSSO
Collaboratori alla progettazione: geom. Mario ANDRIANI, arch. Giuseppe CALIUMI, geom. Mauro GRIVA, p.i. Flavio ORLANDI
Responsabile del procedimento e dirigente di settore: arch. Sabino PALERMO

PROGETTO DEFINITIVO

OGGETTO: SCALINATA / RAMPA AREA ZONA CHIESA S. VOLTO

REV.	MODIFICHE	Data allestimento	Data stampa	DISEGNATORE	Tav.
0		dic. 2013			6
1					Scala
2					varie
3					

File:-