

VICE DIREZIONE GENERALE INGEGNERIA
DIREZIONE INFRASTRUTTURE E MOBILITA'
SERVIZIO PONTI, VIE D'ACQUA E
INFRASTRUTTURE

CITTA' DI TORINO

**INTERVENTI DI SISTEMAZIONE
IDRAULICA TRATTI DI RIVI
COLLINARI DEMANIALI**

ELABORATO
PROGETTO
ESECUTIVO
RIO SASSIMONGERENO-STRADA MONGERENO
DATA:
SETTEMBRE 2013

DIRETTORE DELLA DIREZIONE: Ing. Roberto Bertasio

GRUPPO DI LAVORO:
Geom. Francesco Borla
Ing. Antonio Mollo

PROGETTISTA:
Geom. Giorgio Gilli

RESPONSABILE DEL PROCEDIMENTO:
Ing. Giorgio Marengo

SCALA VARE:

TAVOLA: 6

REVISIONE: -

COROGRAFIA

SCALA 1:1000

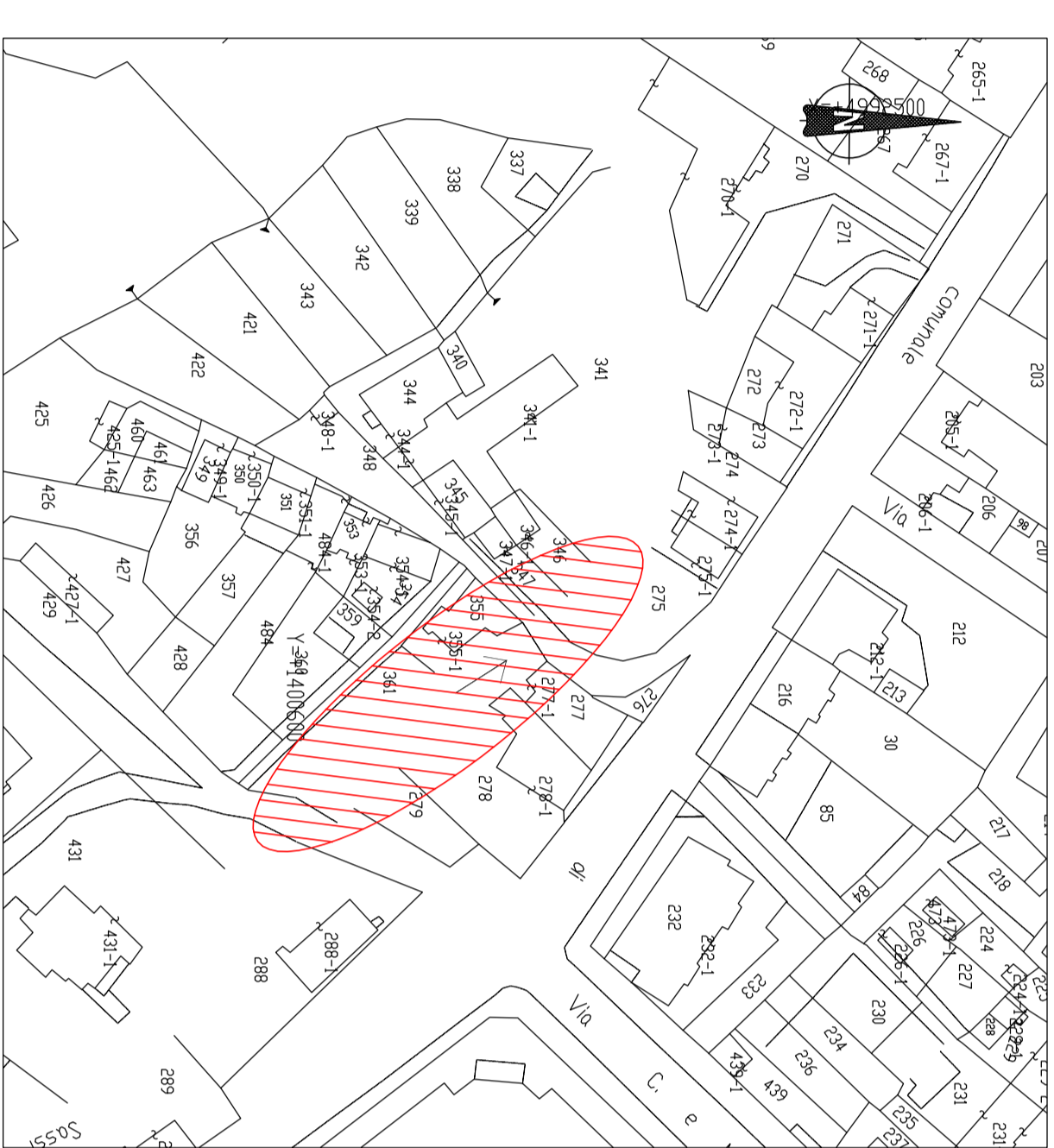


FOTO 1



FOTO 2



FOTO 3

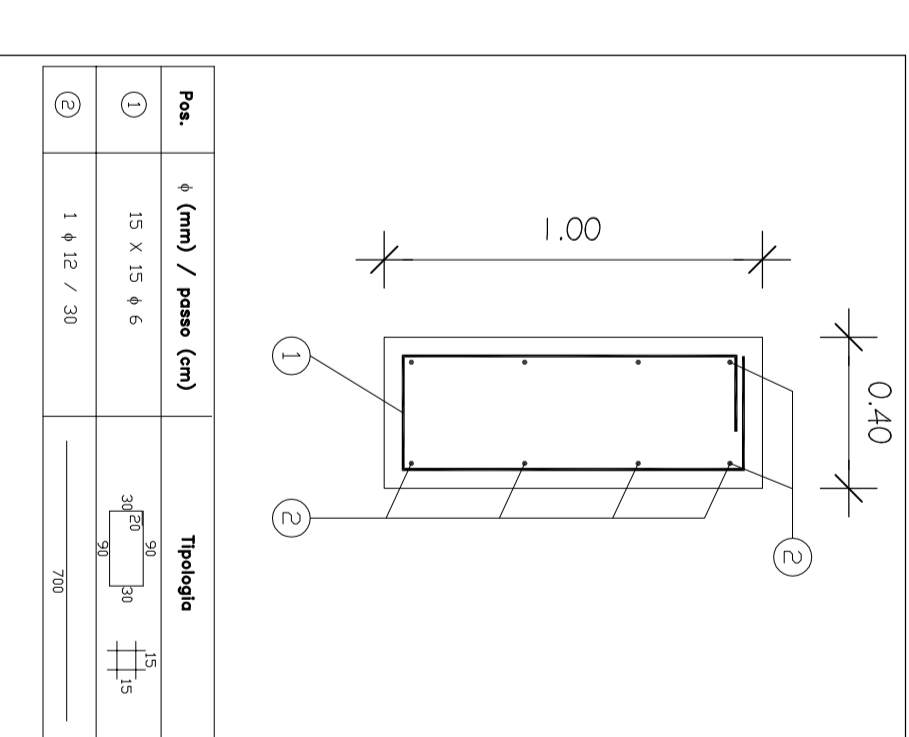


FOTO 4



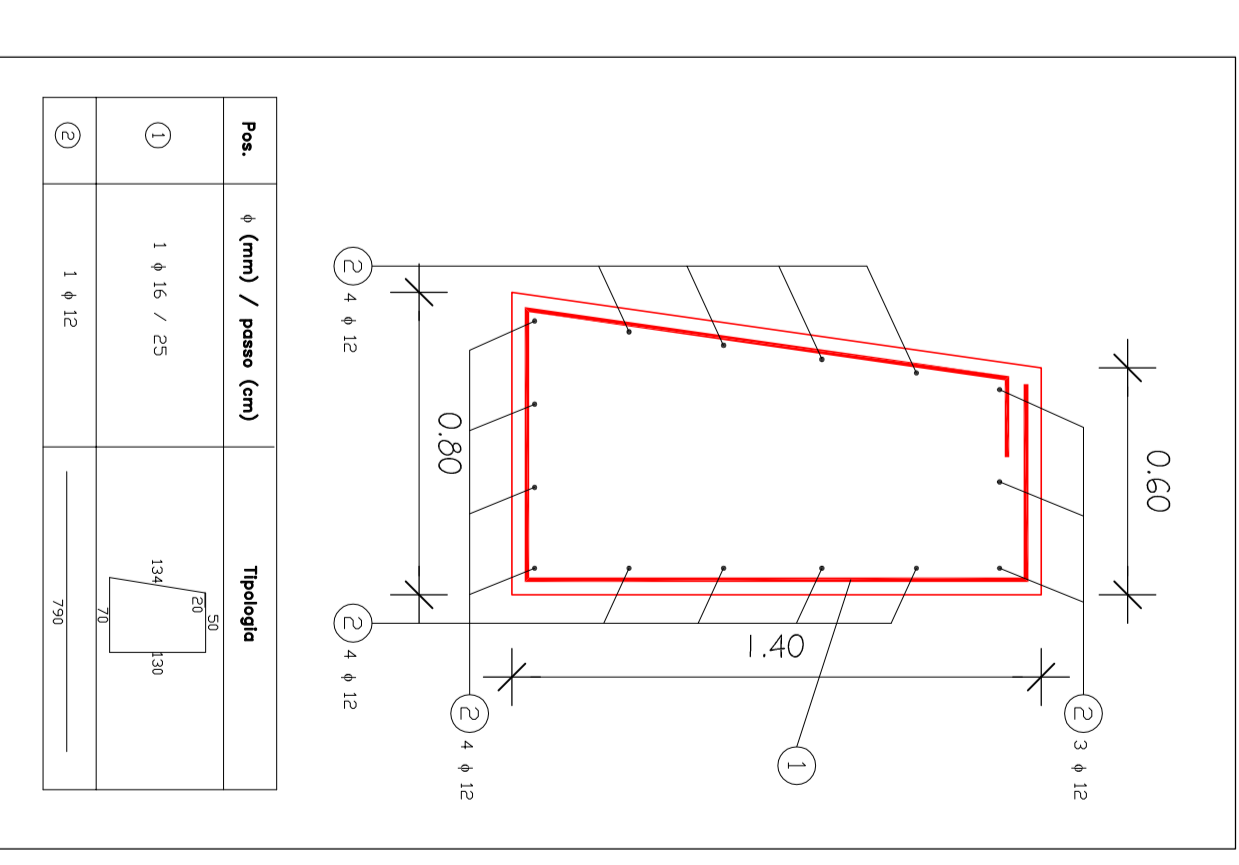
ARMATURE TAGLIONE IN C.A.

SCALA 1:20



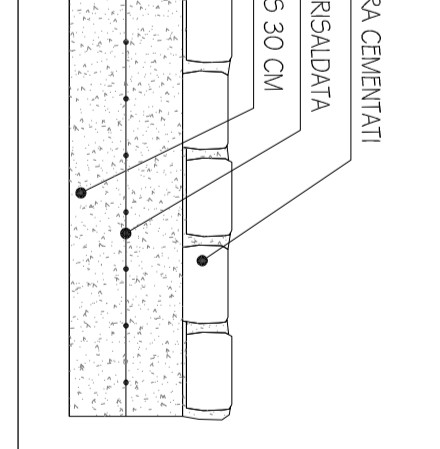
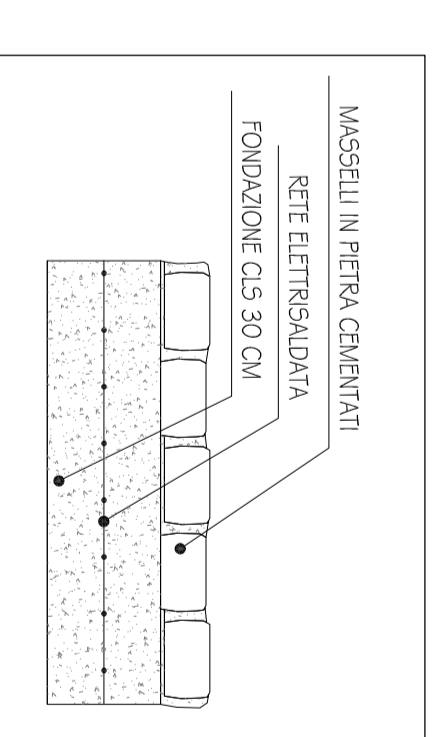
ARMATURE MURO DI SOTTOSCARPA

SCALA 1:20



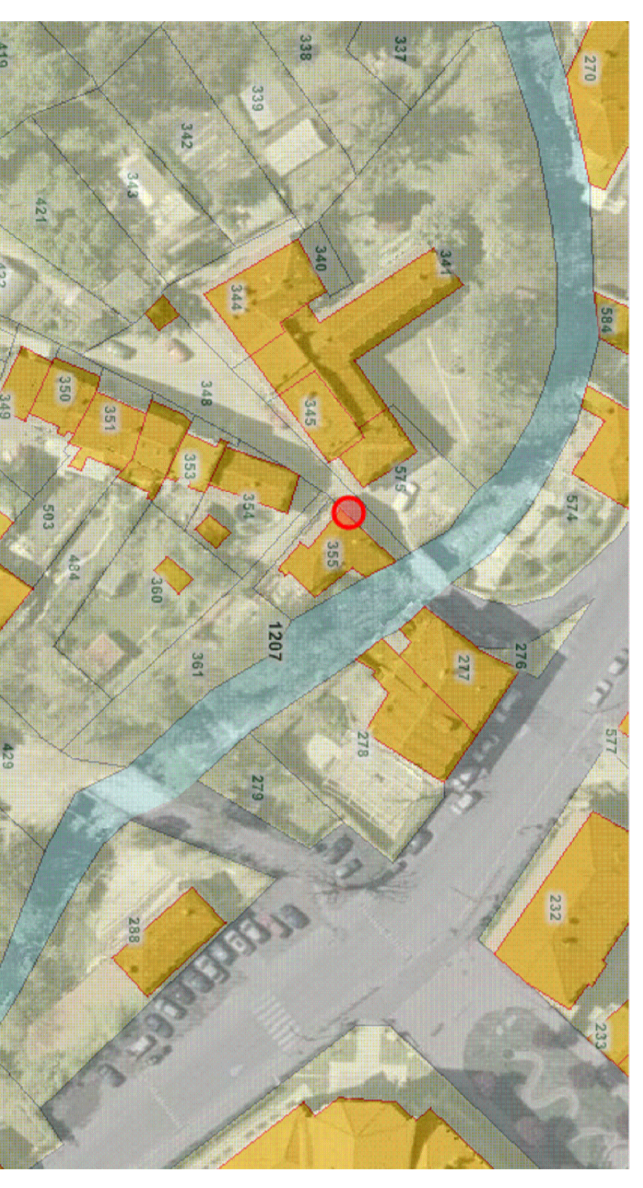
PARTICOLARE LASTRICATO

SCALA 1:20



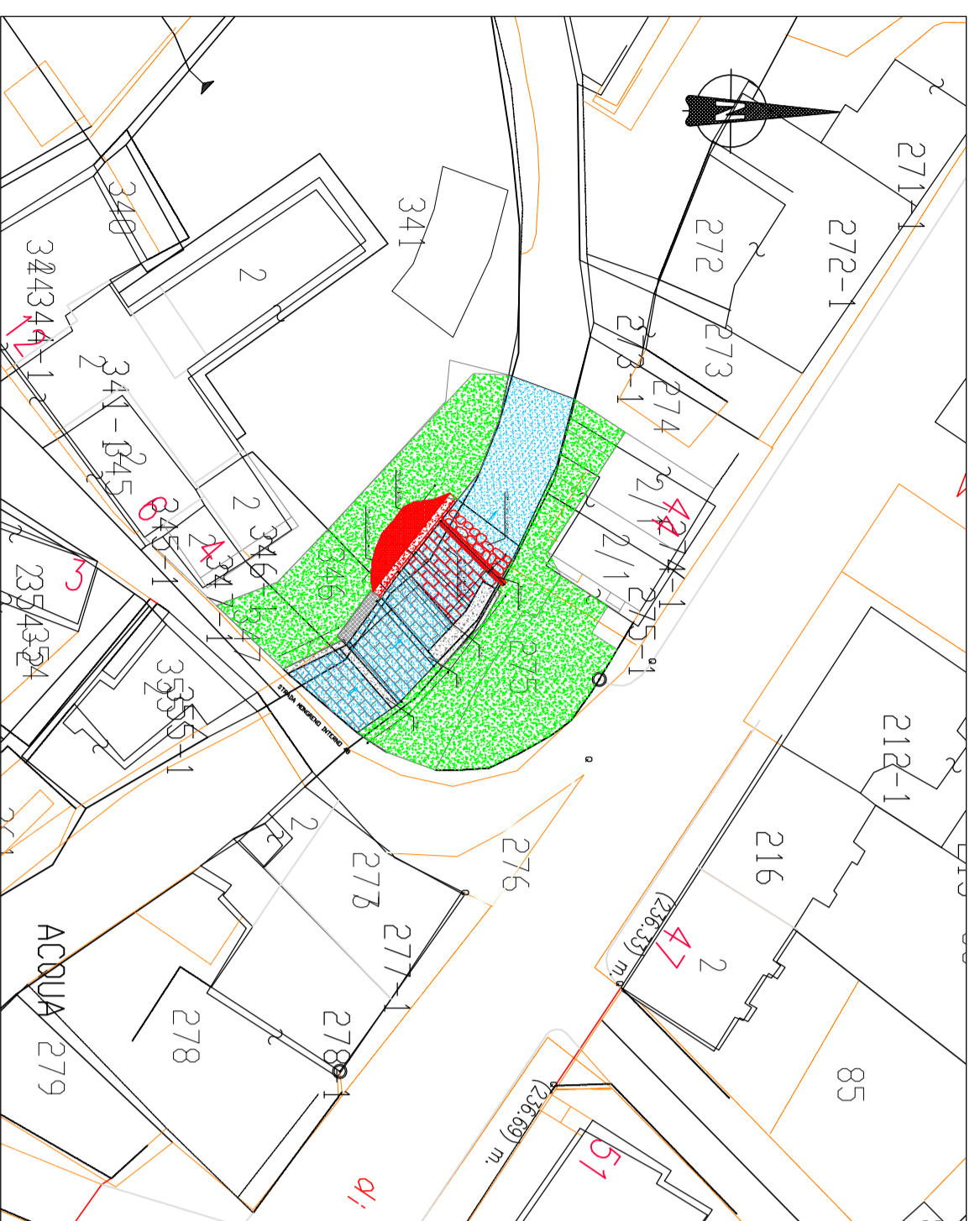
ORTOFOTO SOVRAPPOSTA ALL'ESTRATTO DI MAPPA

SCALA 1:1000



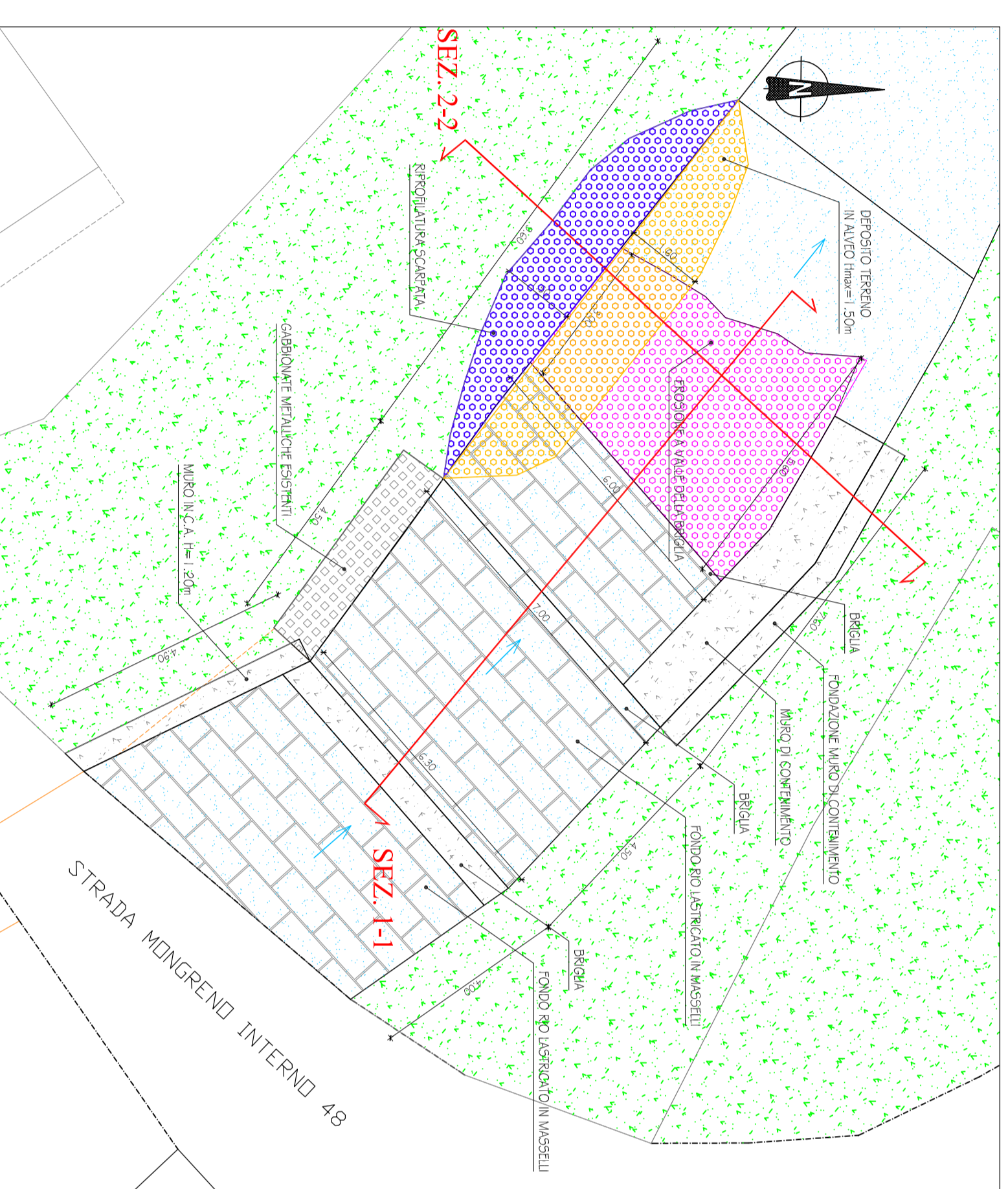
PLANIMETRIA DI PROGETTO SOVRAPPOSTA AL CATASTALE

SCALA 1:500



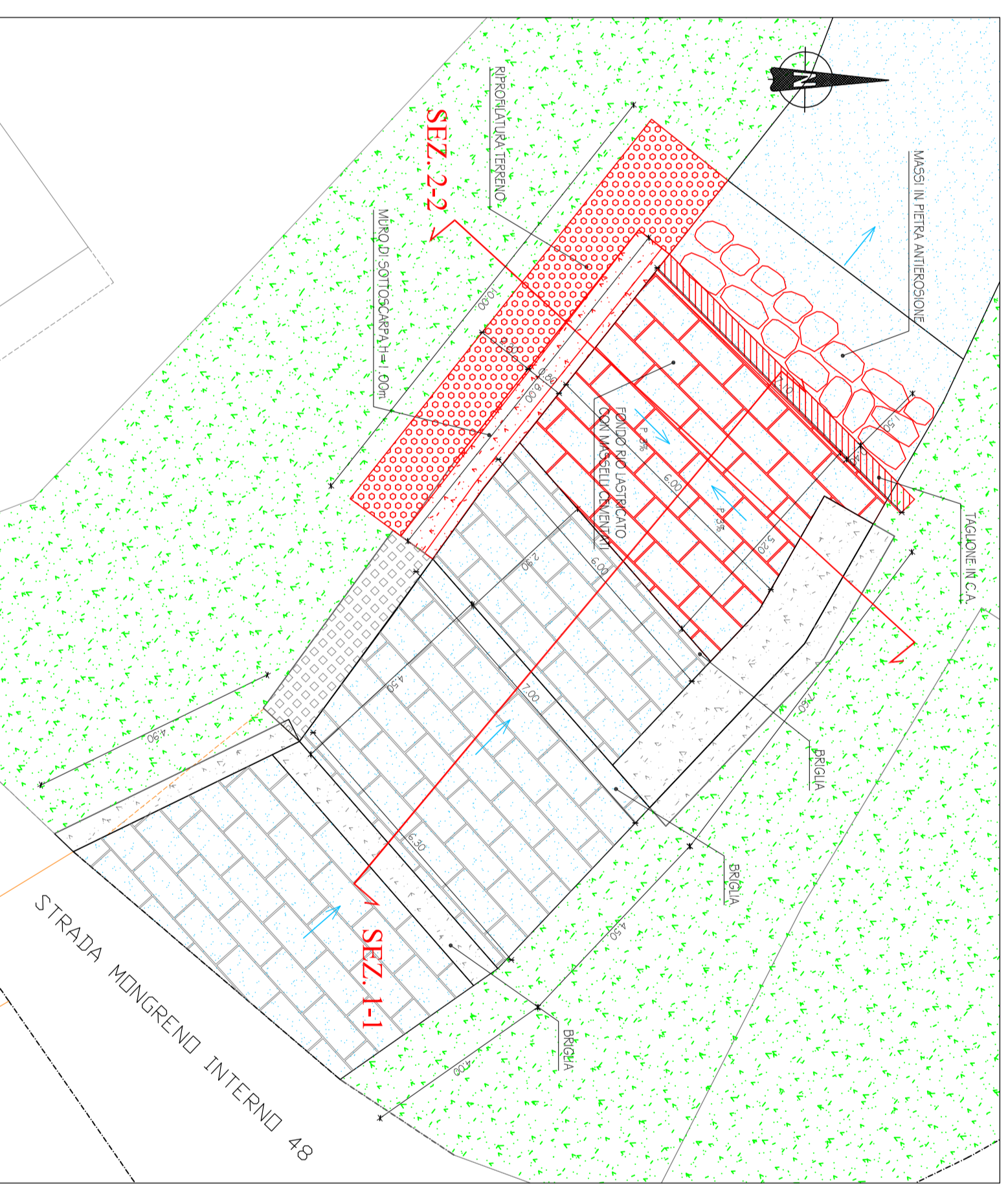
PLANIMETRIA STATO DI FATTO

SCALA 1:100



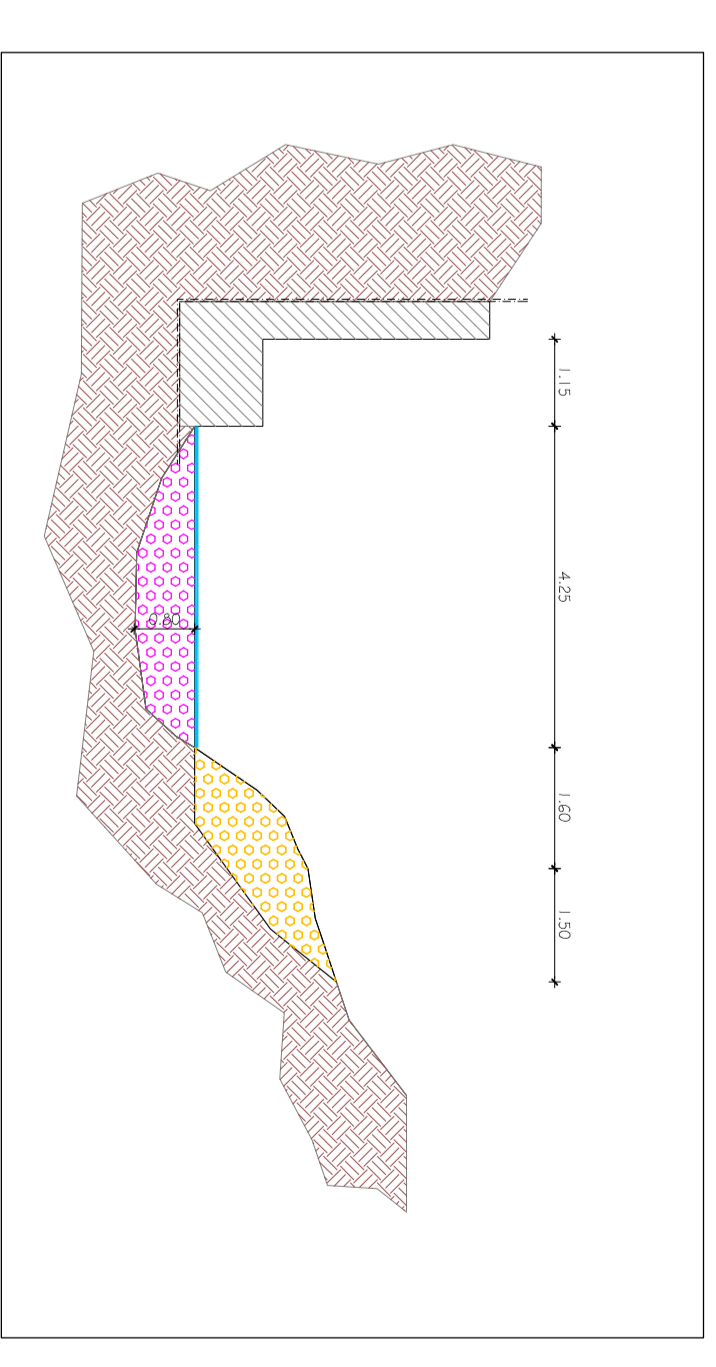
PLANIMETRIA DI PROGETTO

SCALA 1:100



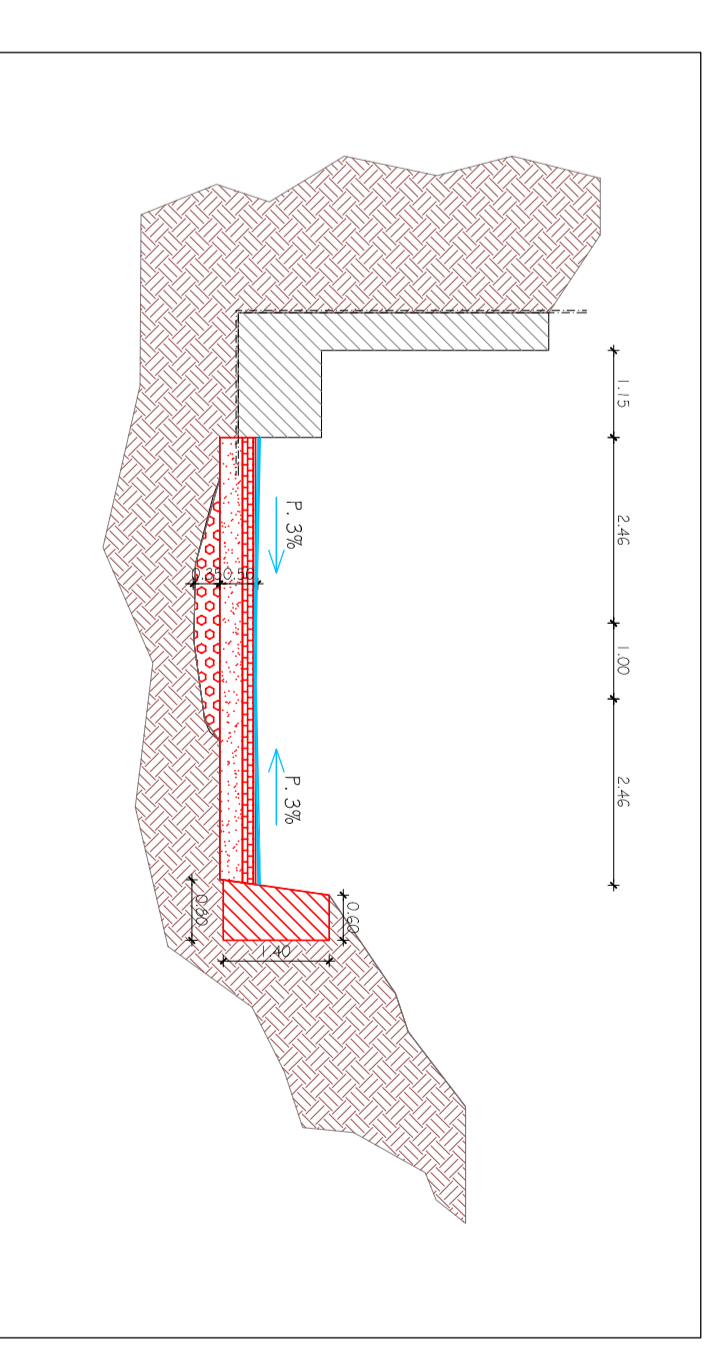
SEZIONE TRASVERSALE STATO DI FATTO 2-2

SCALA 1:100



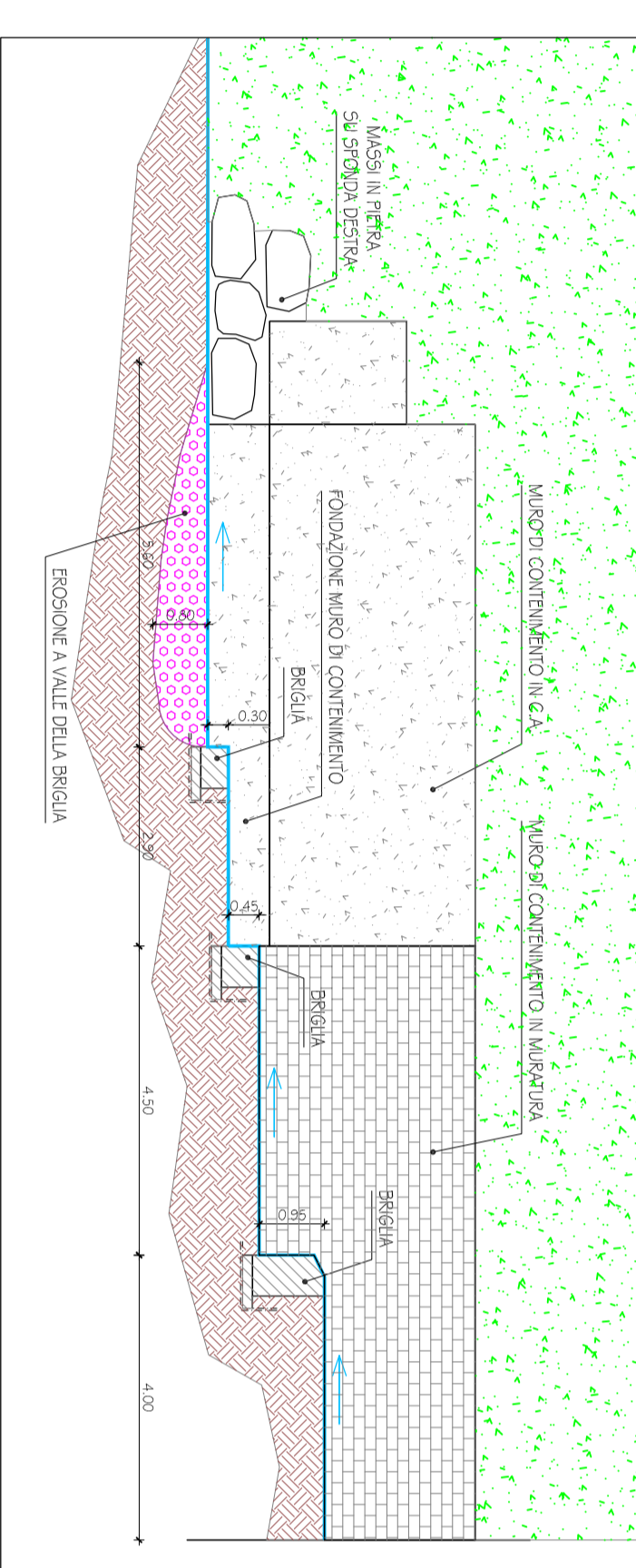
SEZIONE TRASVERSALE DI PROGETTO 2-2

SCALA 1:100



SEZIONE LONGITUDINALE STATO DI FATTO 1-1

SCALA 1:100



SEZIONE LONGITUDINALE DI PROGETTO 1-1

SCALA 1:100

