

NELLE TITOLE MINIME RIPORTATE NELLA PRESENTE TAVOLA GRAFICA DEVONO ESSERE VERIFICATE IN SITO ED
EVALUATE LE RETIFICAZIONI PRIMA DELLA SELEZIONE DELLE OPERE

VICE DIREZIONE GENERALE INGEGNERIA
DIREZIONE INFRASTRUTTURE E MOBILITA'
SERVIZIO PONTI, VIE D'ACQUA ED INFRASTRUTTURE



CITTA' DI TORINO

MANUTENZIONE STRAORDINARIA PONTI, ALVEI FLUVIALI
E RIVI COLLINARI ANNO 2013
VIADOTTO DI CAVORETTO

PROGETTO:
ESECUTIVO

ELABORATO:

RILIEVO ARMATURE

DATA:
OTTOBRE 2013

DIRETTORE DELLA DIREZIONE: Ing. Roberto Betrasio

GRUPPO DI LAVORO:

Geom. Francesco Iardi - collaboratore tecnico
Geom. Andrea Di Biaseo - collaboratore tecnico

TAVOLA: SF04

REVISIONE: 00

PROGETTISTA:

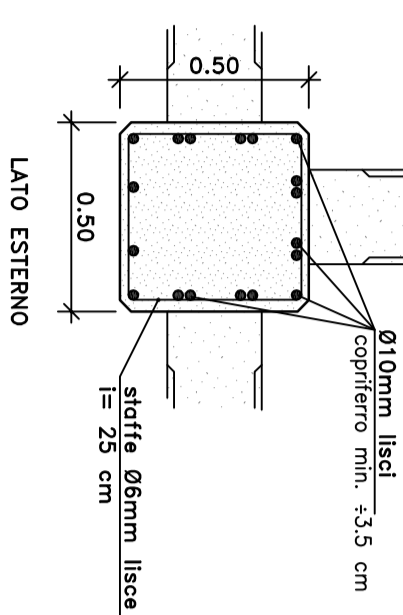
Ing. Barbara Salza

RESPONSABILE DEL PROCEDIMENTO:

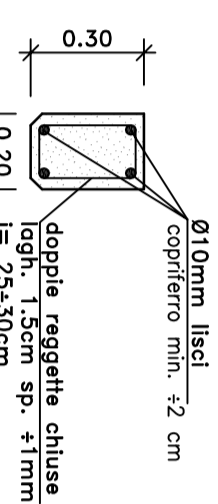
Ing. Giorgio Marengo

SCHEMI ARMATURE C.A.

PILASTRO TIPO 1:20

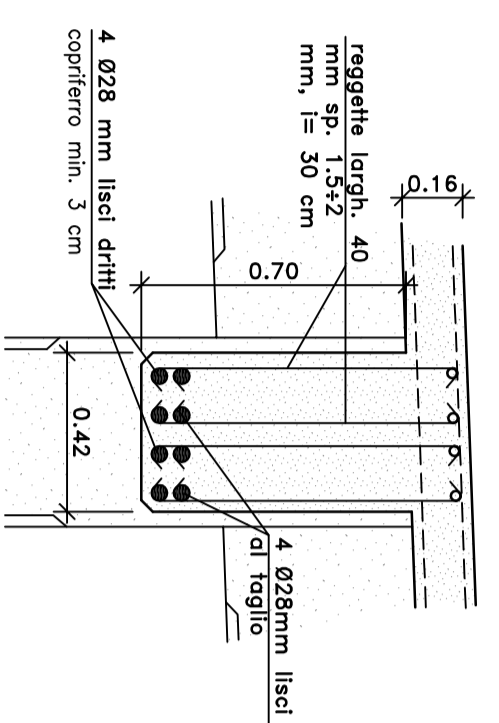


TRAVE DI COLLEGAMENTO
TRASY - LONG PILASTRI 1:20



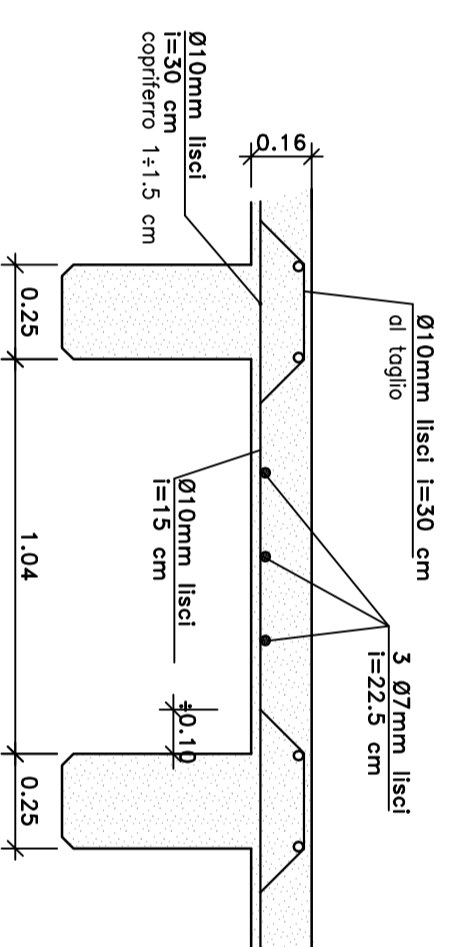
PULVINO - TRAVERSO IMPALCATO

SEZIONE IN MEZZERIA 1:20



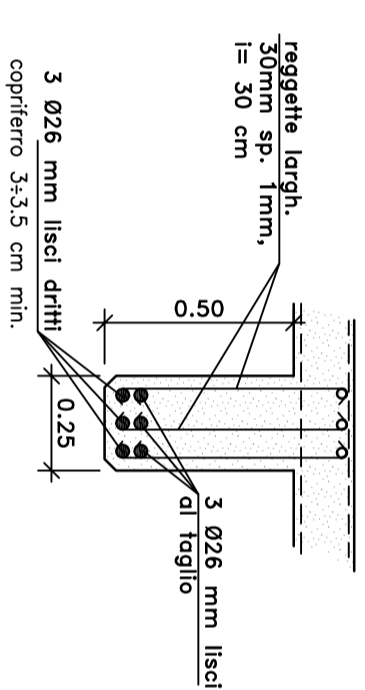
INDAGINI PACOMETRICHE

SOLETTANCA 1:20

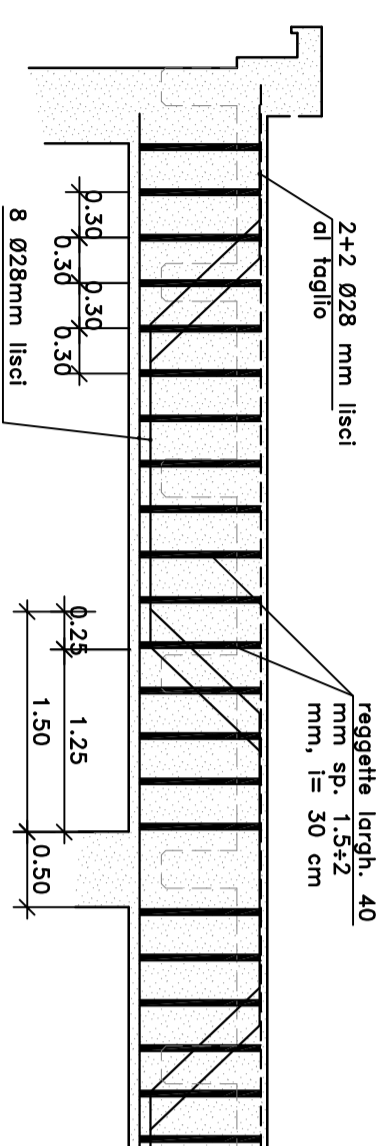


TRAVE IMPALCATO

SEZIONE IN MEZZERIA 1:20



SEZIONE LONGITUDINALE 1:20



SEZIONE LONGITUDINALE 1:20

