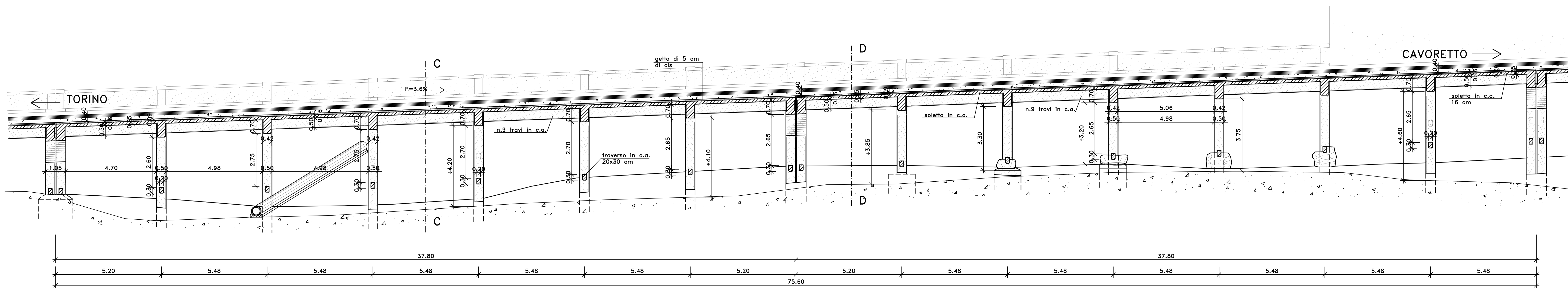
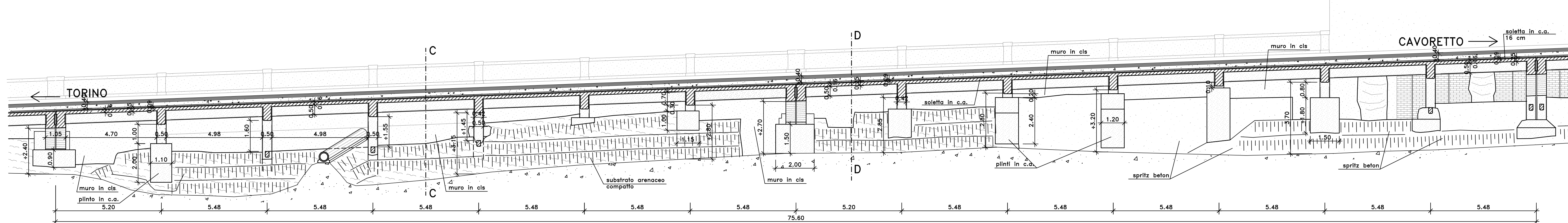


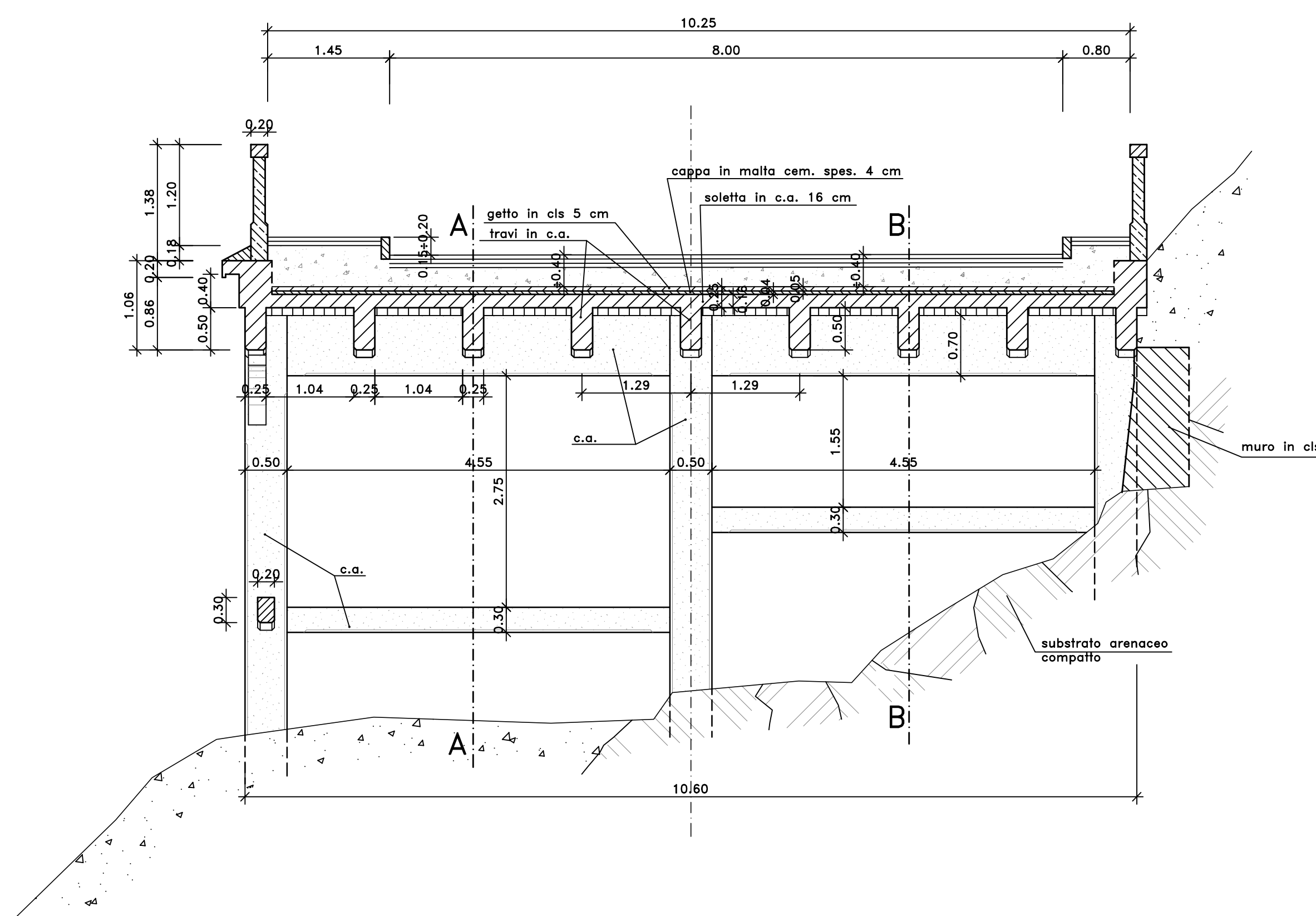
SEZIONE LONGITUDINALE A-A scala 1:100



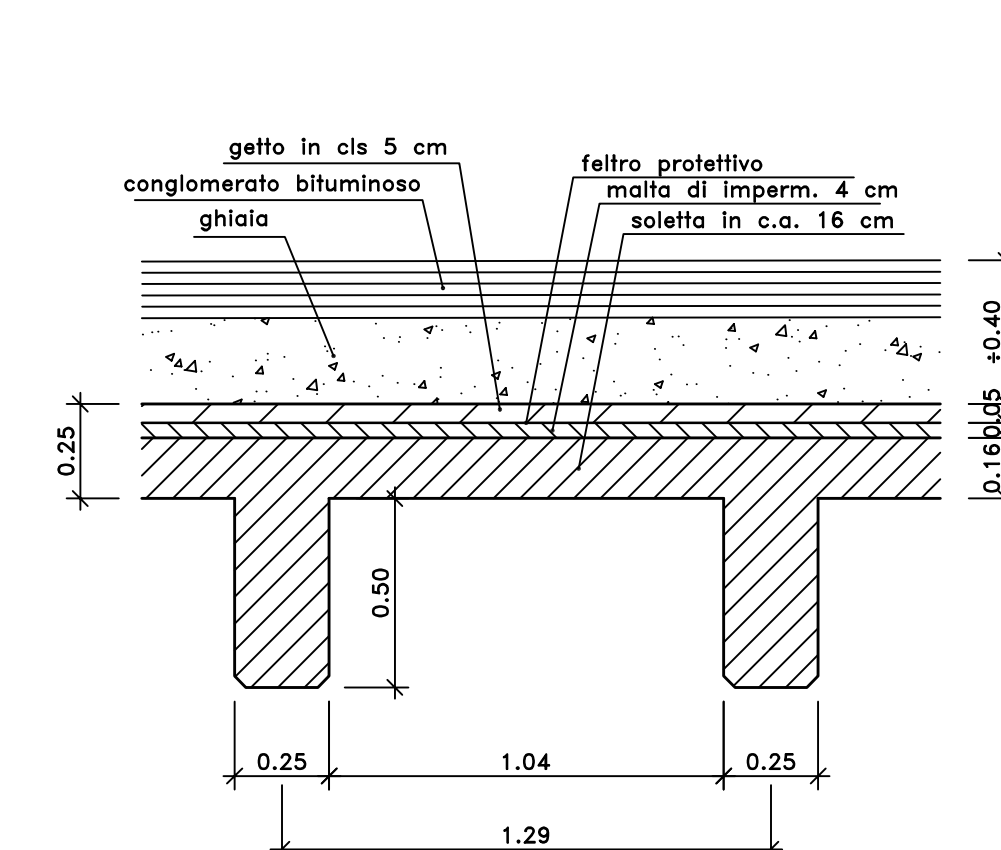
SEZIONE LONGITUDINALE B-B scala 1:100



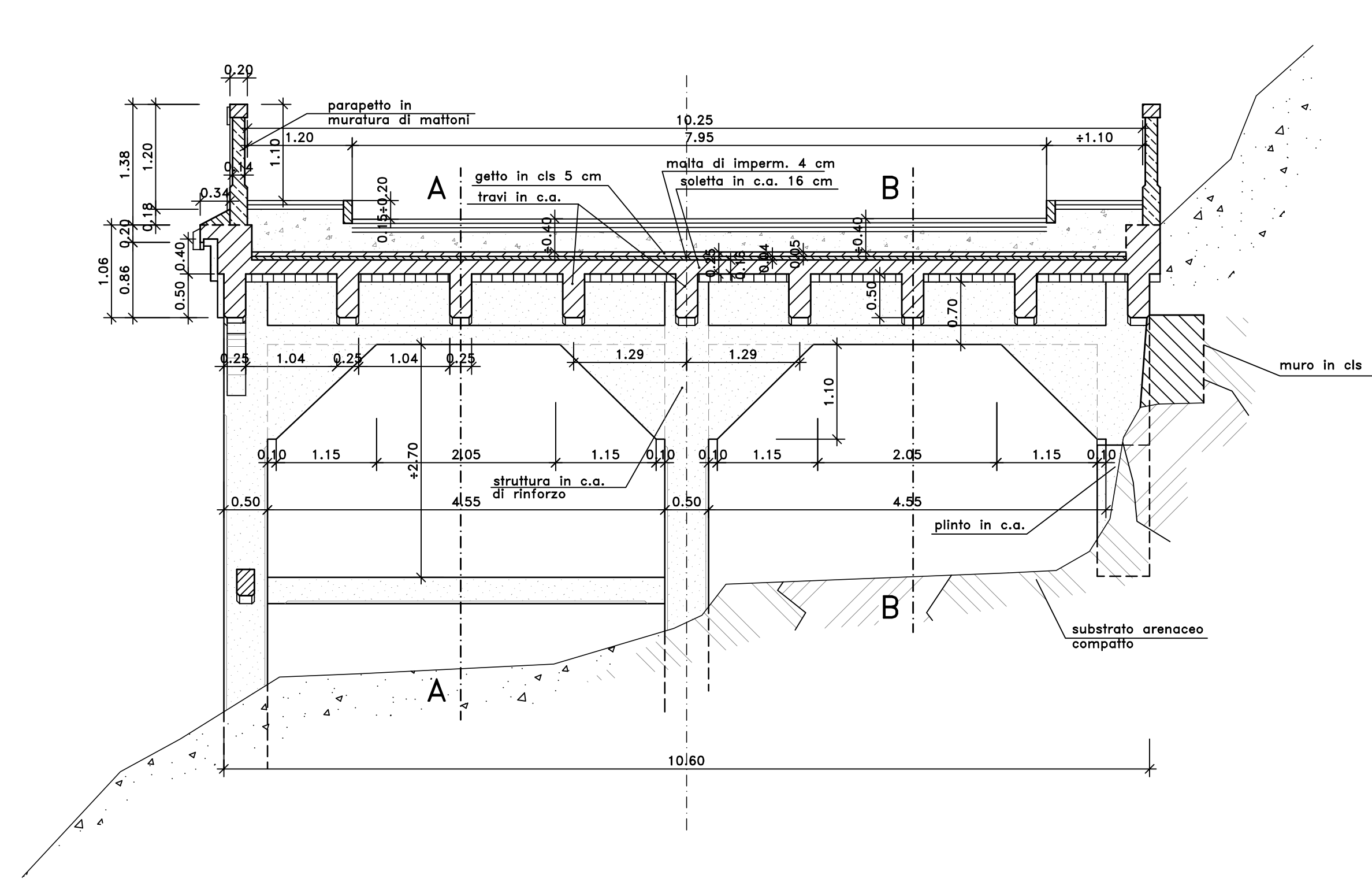
SEZIONE TRASVERSALE C-C scala 1:100



PARTICOLARE SOLETTA IN C.A scala 1:20



SEZIONE TRASVERSALE D-D scala 1:100



N.B. TUTTE LE MISURE RIPORTATE NELLA PRESENTE TAVOLA GRAFICA DOVRANNO ESSERE VERIFICATE IN SITO ED EVENTUALMENTE RETTIFICATE PRIMA DELL'ESECUZIONE DELLE OPERE

VICE DIREZIONE GENERALE INGEGNERIA
DIREZIONE INFRASTRUTTURE E MOBILITA'
SERVIZIO PONTI, VIE D'ACQUA ED INFRASTRUTTURE

CITTA' DI TORINO

MANUTENZIONE STRAORDINARIA PONTI, ALVI FLUVIALI
E RIVI COLLINARI ANNO 2013
VIADOTTO DI CAVORETTO

PROGETTO: **ESECUTIVO** ELABORATO: **SEZIONI TRASVERSALE E LONGITUDINALE**
DATA: **OTTOBRE 2013**

DIRETTORE DELLA DIREZIONE: **Ing. Roberto Bertasio**

GRUPPO DI LAVORO:
Geom. Francesco Bardi: collaboratore tecnico
Geom. Andrea Di Rocco: collaboratore tecnico

TAVOLA: **SF02** SCALA: **1:100**

REVISIONE: **00**

PROGETTISTA:
Ing. Barbara Salza

RESPONSABILE DEL PROCEDIMENTO:
Ing. Giorgio Marengo