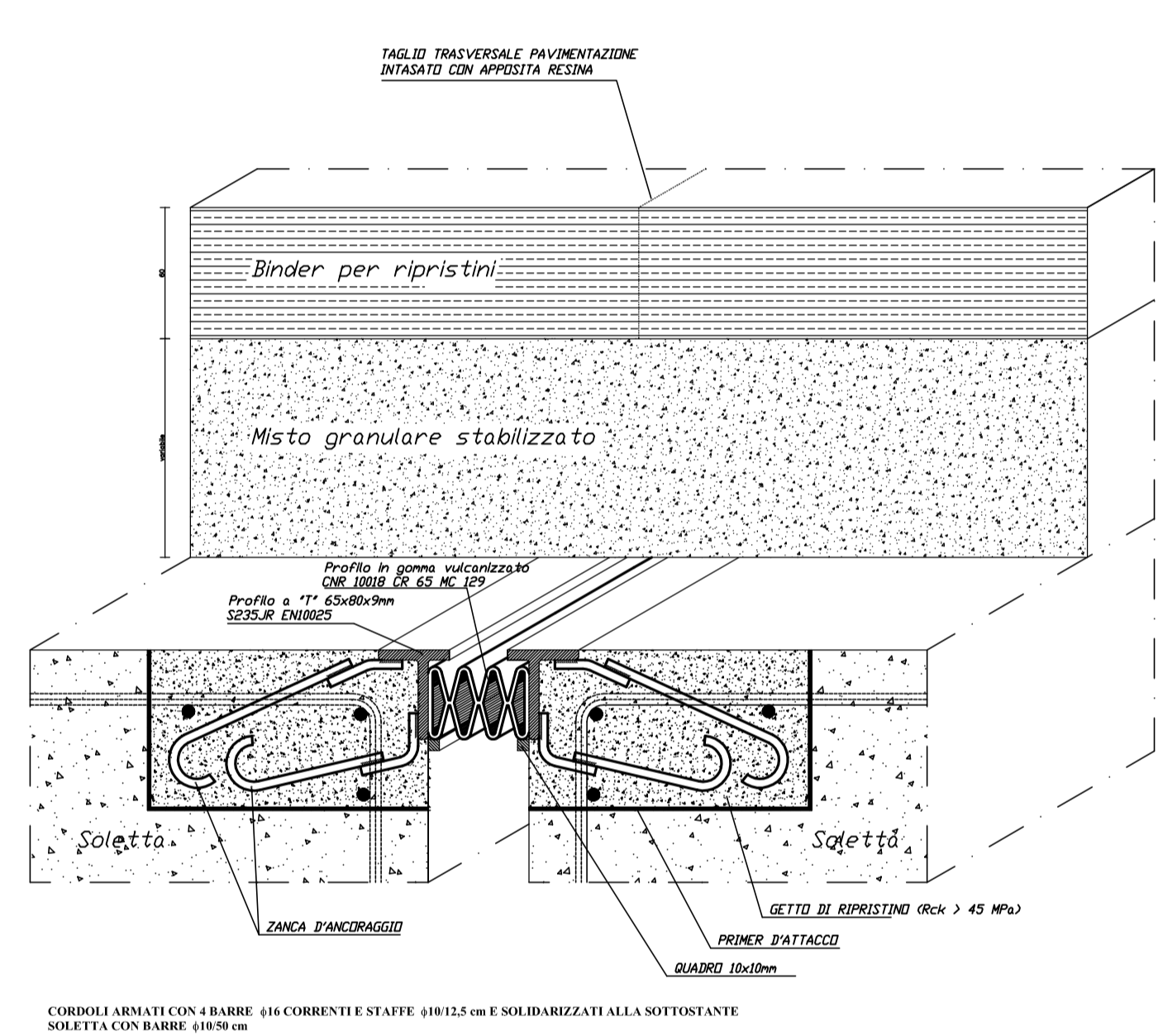
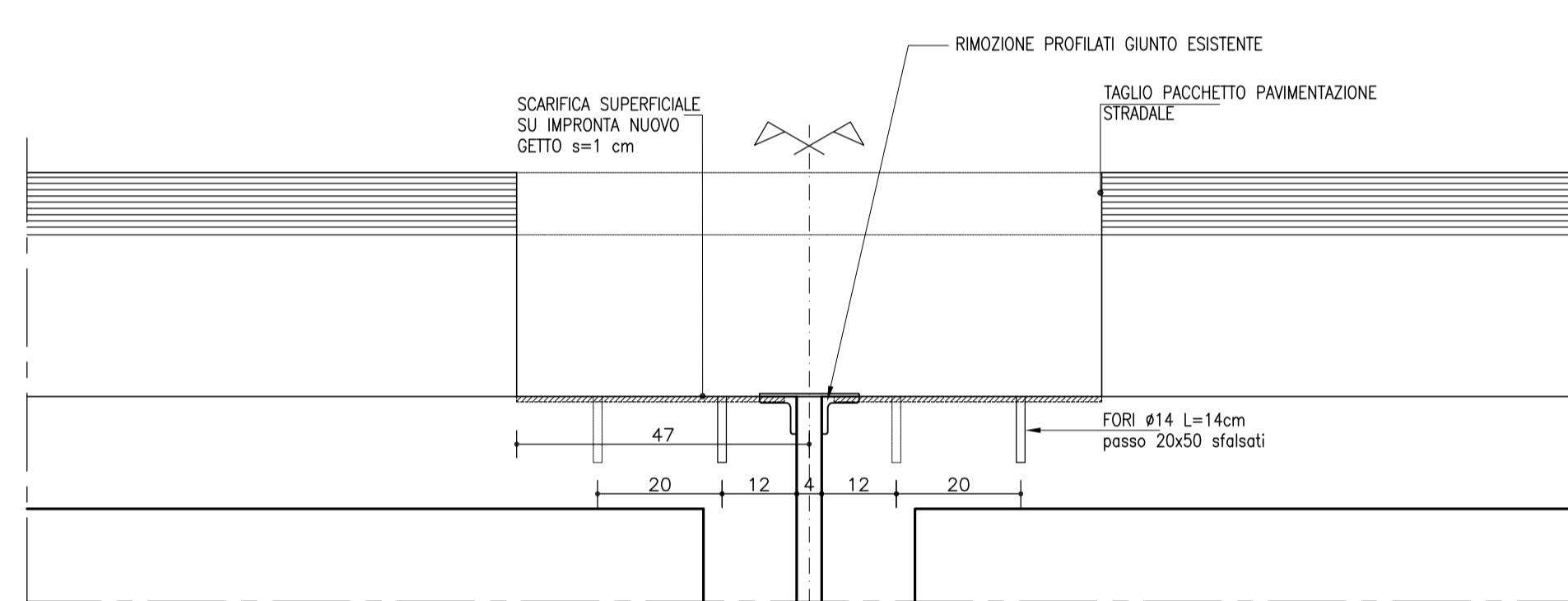


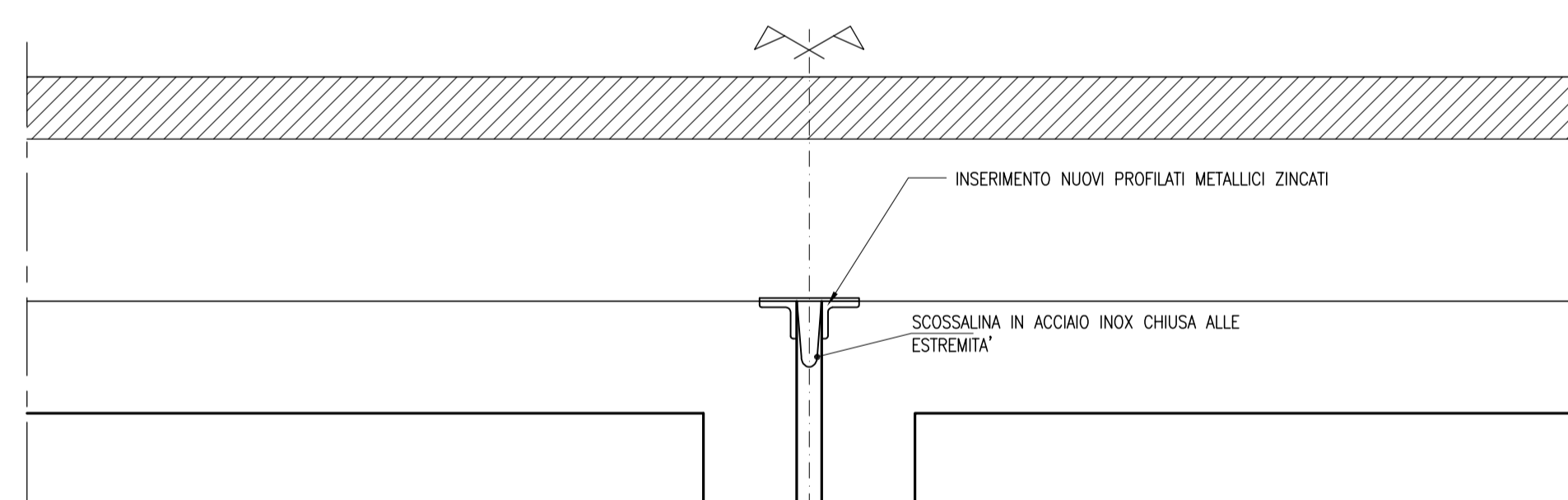
GIUNTO TIPO SOTTO-PAVIMENTAZIONE ASSONOMETRIA



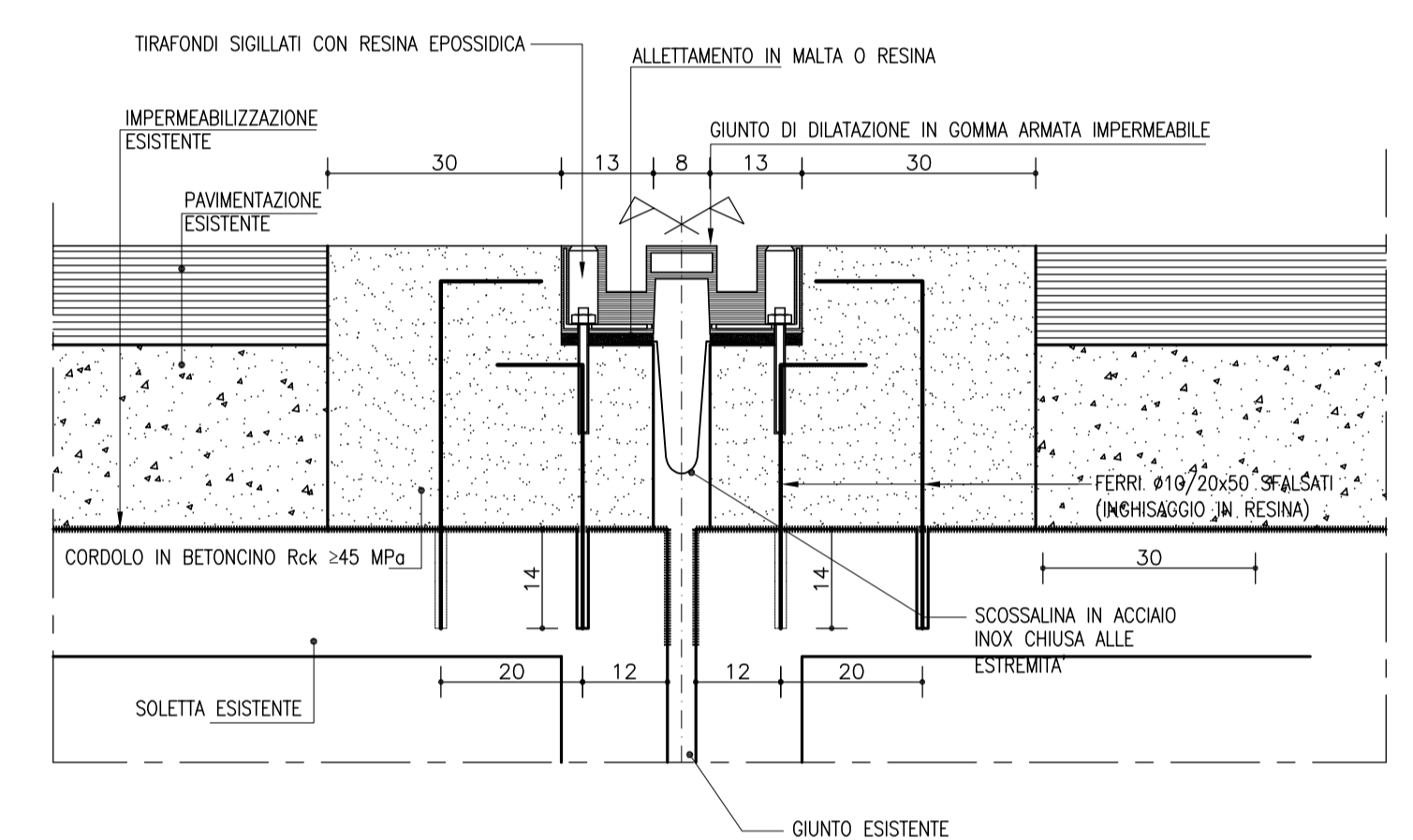
GIUNTO TIPO SOPRA-PAVIMENTAZIONE SEZIONE TRASVERSALE DEMOLIZIONI SCALA 1: 10



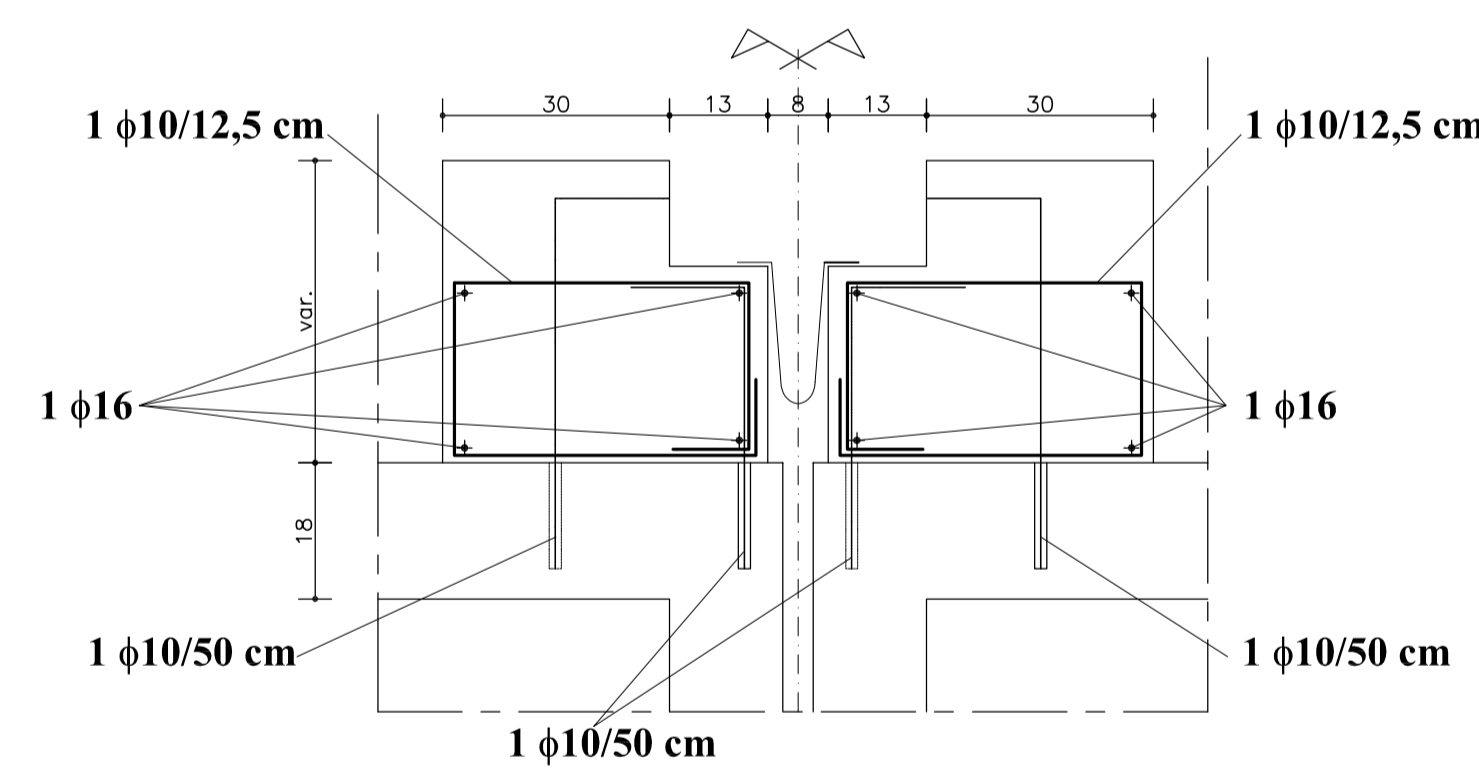
GIUNTO SU MARCIAPIEDE SEZIONE TRASVERSALE RICOSTRUZIONE SCALA 1: 10



GIUNTO TIPO SOPRA-PAVIMENTAZIONE SEZIONE TRASVERSALE RICOSTRUZIONE SCALA 1: 10



GIUNTO TIPO SOPRA-PAVIMENTAZIONE SEZIONE TRASVERSALE ARMATURE CORDOLI SCALA 1: 10



N.B. Le quote riportate nella presente tavola grafica hanno valore indicativo e non esulano l'impresa appaltatrice dalla verifica in sito delle dimensioni effettive dei vari elementi strutturali



CITTA' DI TORINO

VICE DIREZIONE GENERALE INGEGNERIA
DIREZIONE INFRASTRUTTURE E MOBILITA'
SERVIZIO PONTI, VIE D'ACQUA ED INFRASTRUTTURE

MANUTENZIONE STRAORDINARIA PONTI, ALVEI FLUVIALI E RIVI COLLINARI ANNO 2013

PROGETTO:
ESECUTIVO
DATA:
OTTOBRE 2013

ELABORATO:
PARTICOLARE GIUNTI DILATAZIONE

DIRETTORE DELLA DIREZIONE: Ing. Roberto Bertasio

GRUPPO DI LAVORO:
Geom. Andrea Di Ruocco: collaboratore tecnico
Geom. Francesco Borla: collaboratore tecnico

TAVOLA: P 01
REVISIONE: 00
SCALA: varie

PROGETTISTA:
Ing. Barbara Salza

RESPONSABILE DEL PROCEDIMENTO:
Ing. Giorgio Marengo