

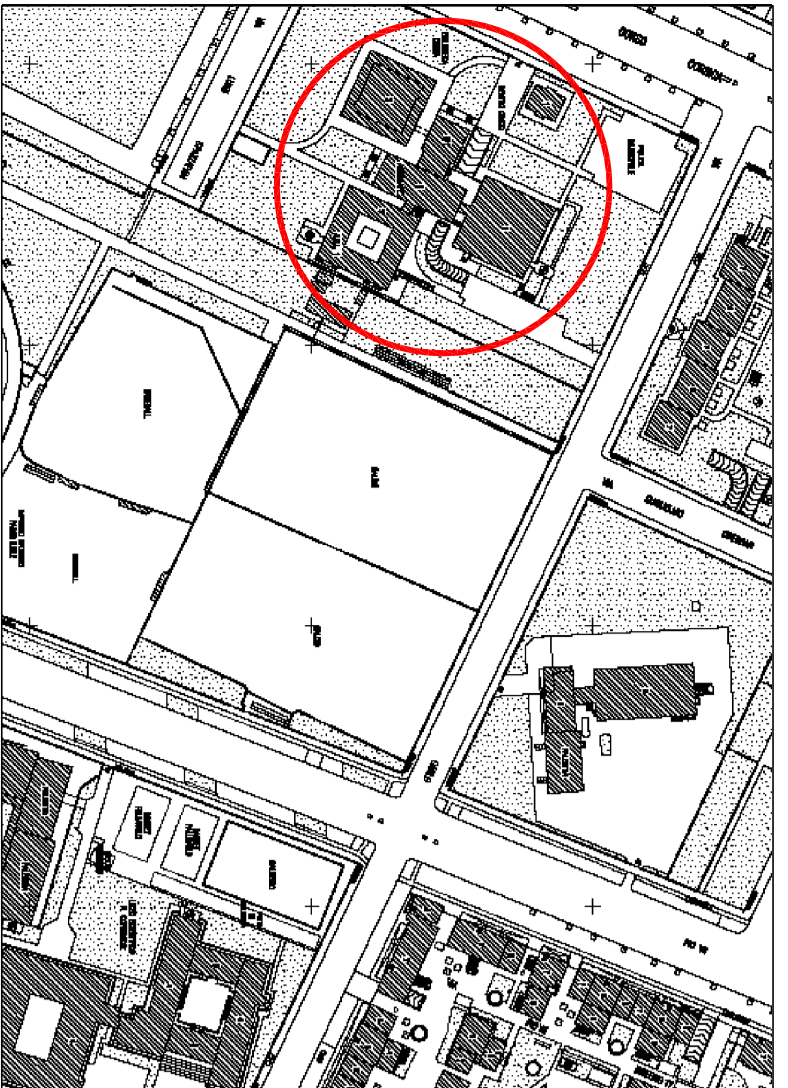
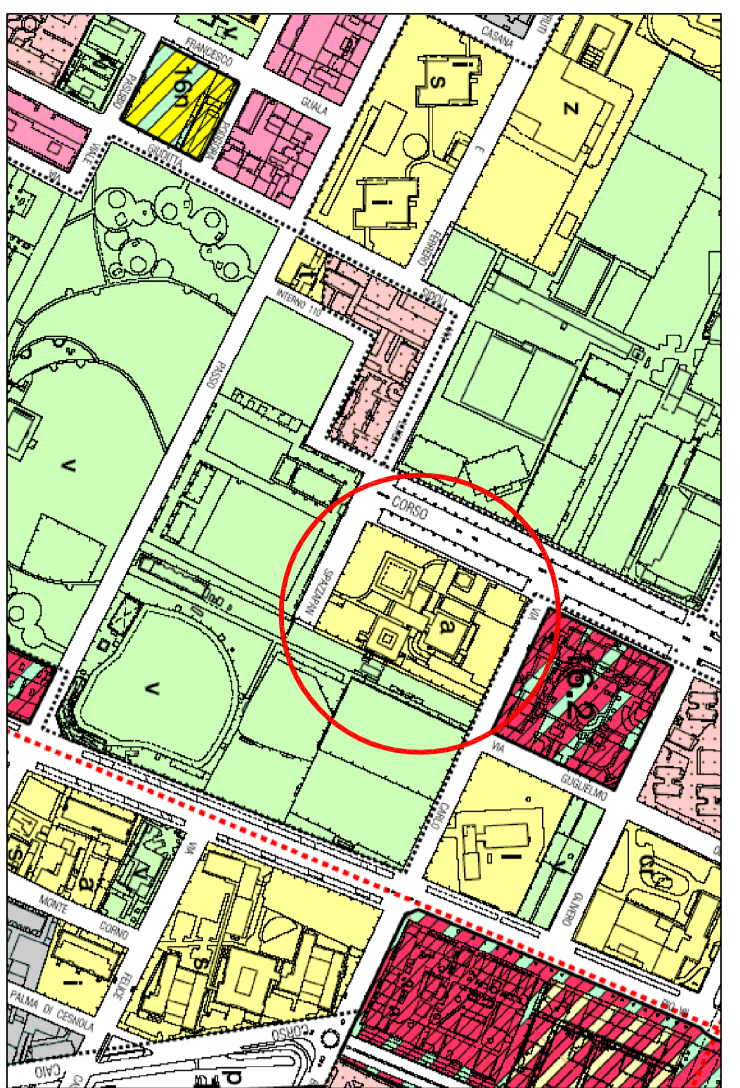
**CITTA' DI TORINO**  
 VICE DIREZIONE GENERALE INGEGNERIA  
 DIREZIONE VERDE PUBBLICO  
 ED EDIFICI MUNICIPALI  
 SERVIZIO EDIFICI MUNICIPALI

**MANTENZIONE STRAORDINARIA DIFFUSA**  
 CIRCOSCRIZIONI 1-10  
 ANNO 2012  
 C9 CORSO CORBICA, 55

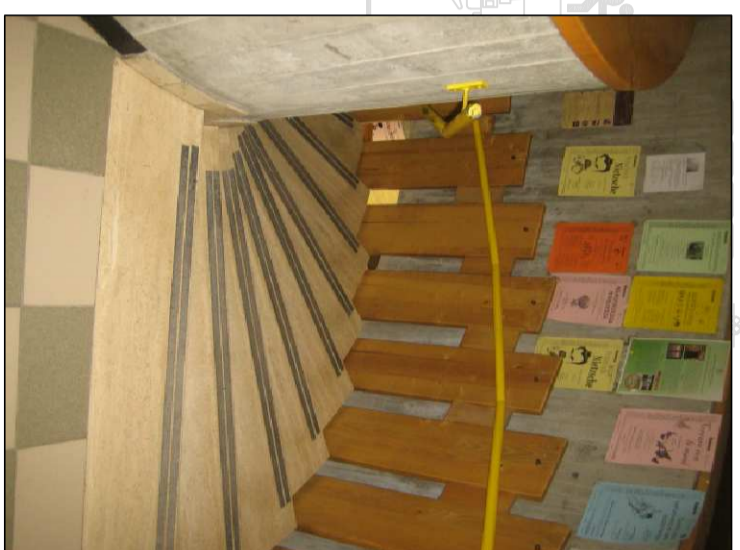
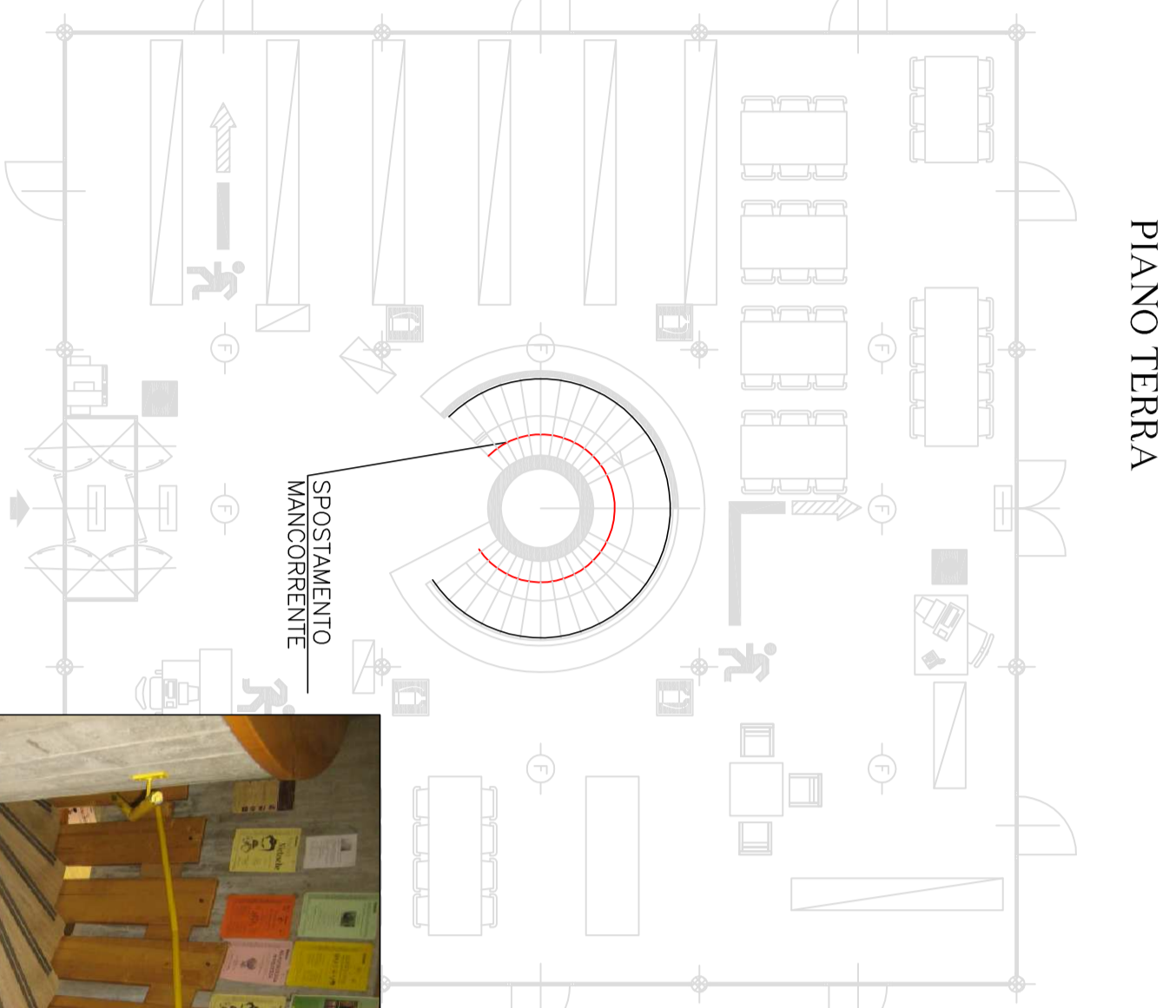
Il Progettista e C.S.P.:  
**MARFOTO arch. Giovanni**  
 Collaboratori:  
**MATHIS arch. Elio**  
**GIACOMINI geom. Federico**  
**MARANO geom. Fulvio**  
**PREDA geom. Fabrizio**  
 Il Responsabile del Procedimento  
**SAIOLI arch. Danilo**

**PROGETTO DEFINITIVO**

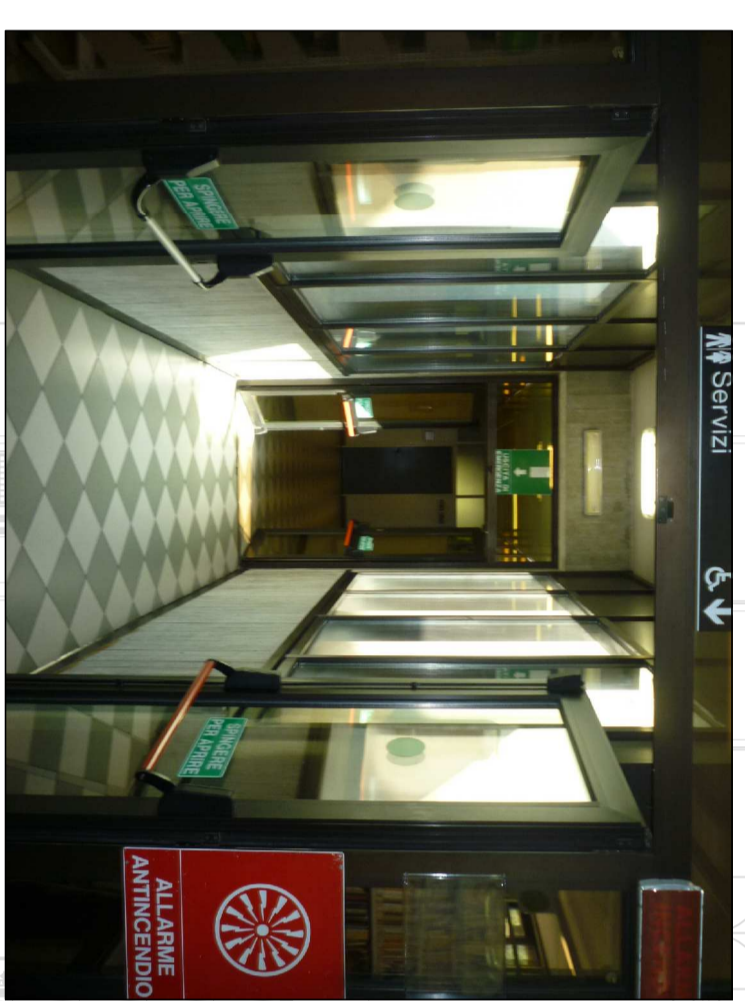
OGGETTO		MANTENIMENTO STRAORDINARIO DIFFUSA	
ESTRATTO PRGC, ESTRATTO CARTA TECNICA, FOTOGRAFIE, PIANTE, SEZIONI, ABACO		CORSO CORBICA, 55 - TORINO	
REV.	MODIFICAZIONE	DATA	ESEGUITO DA
1	PROVA	01/01/12	GIACOMINI geom. FEDERICO
2			
3			
4			
LAVORATO		6	



**DEMOZIONI**  
 -Rimozione di tutti gli elementi in cemento e ferro esistenti in corrispondenza dell'area di intervento.  
 -Rimozione di tutti gli elementi in cemento e ferro esistenti in corrispondenza dell'area di intervento.



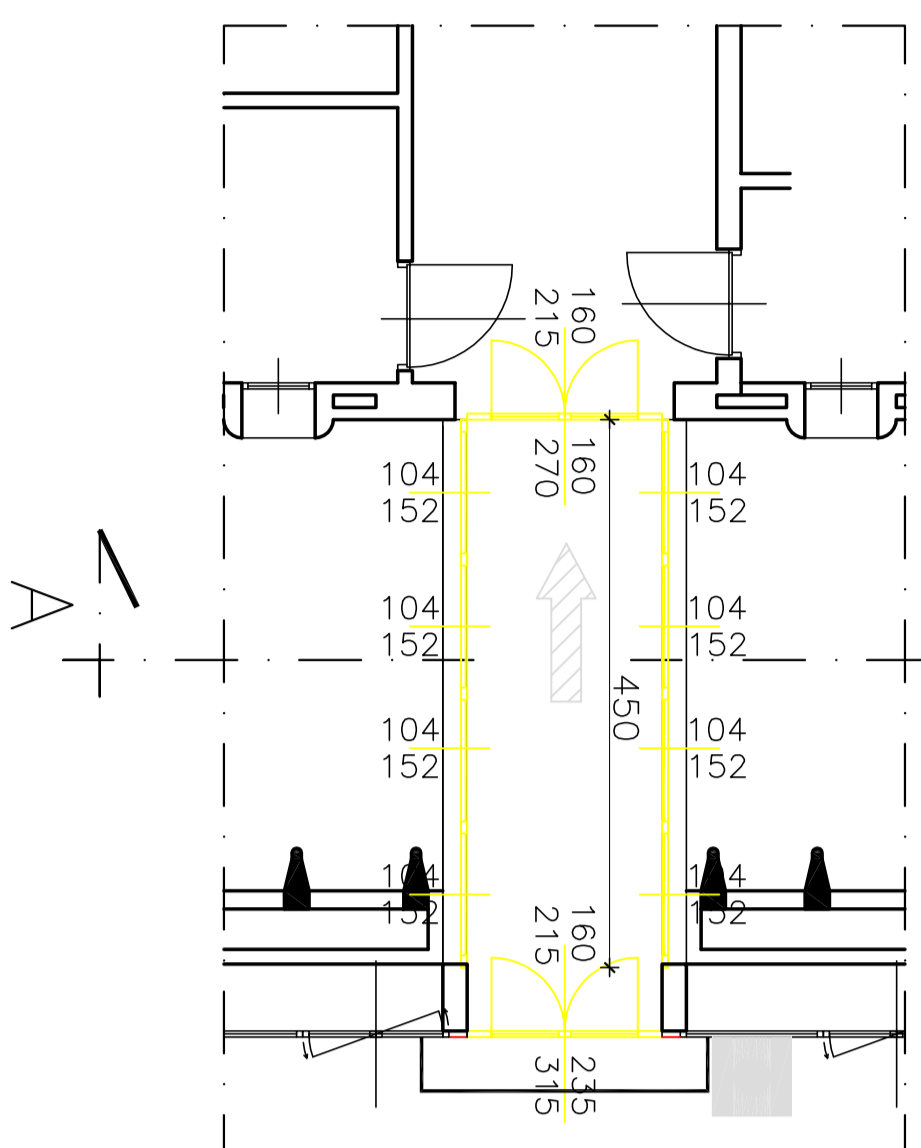
**PIANTA BIBLIOTECA**



**PRIMO PIANO**

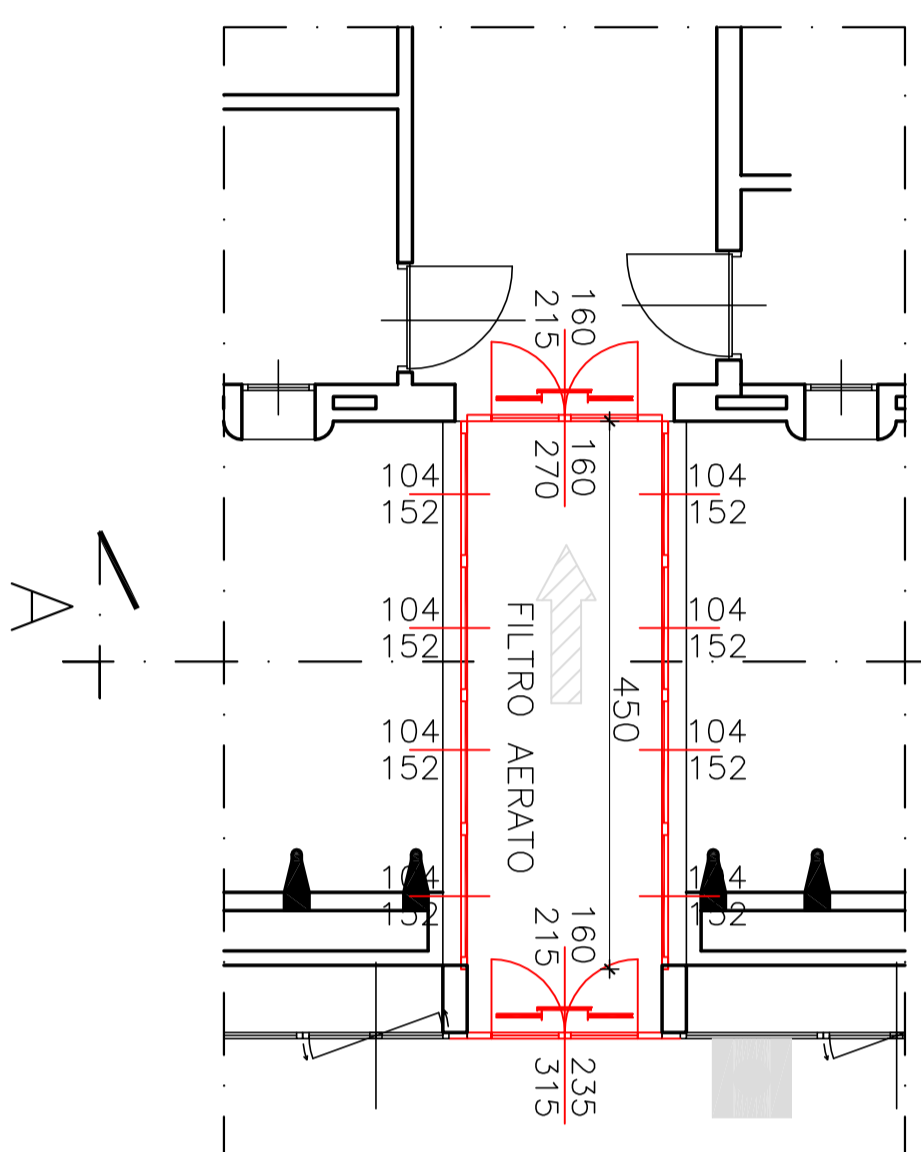


**ATTUALE**

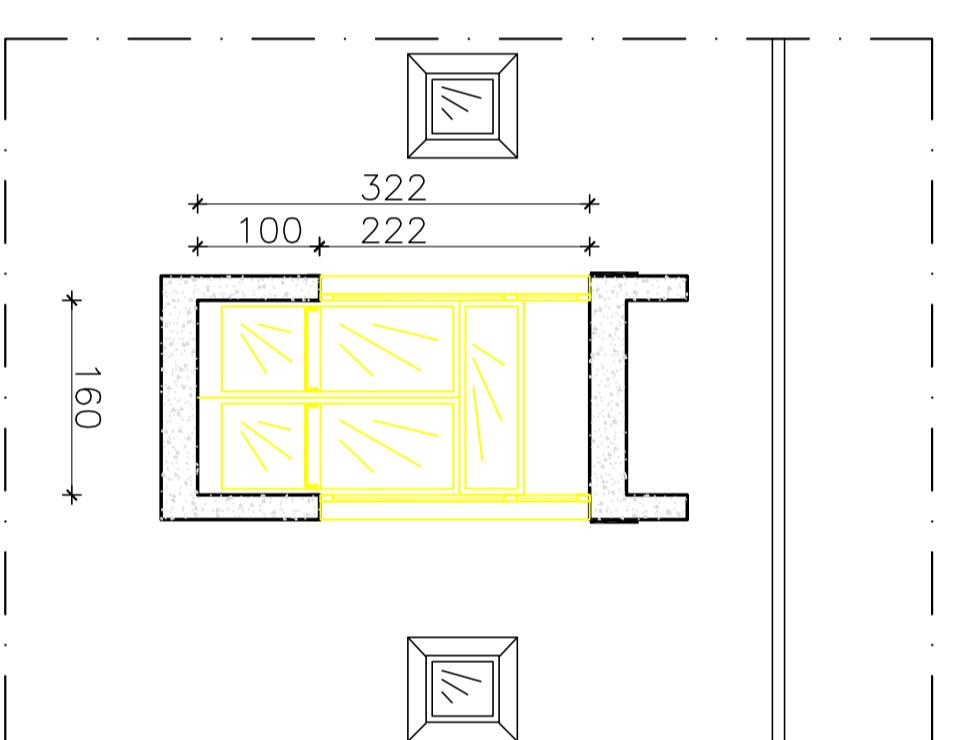


**PIANTA**

**PROGETTO**

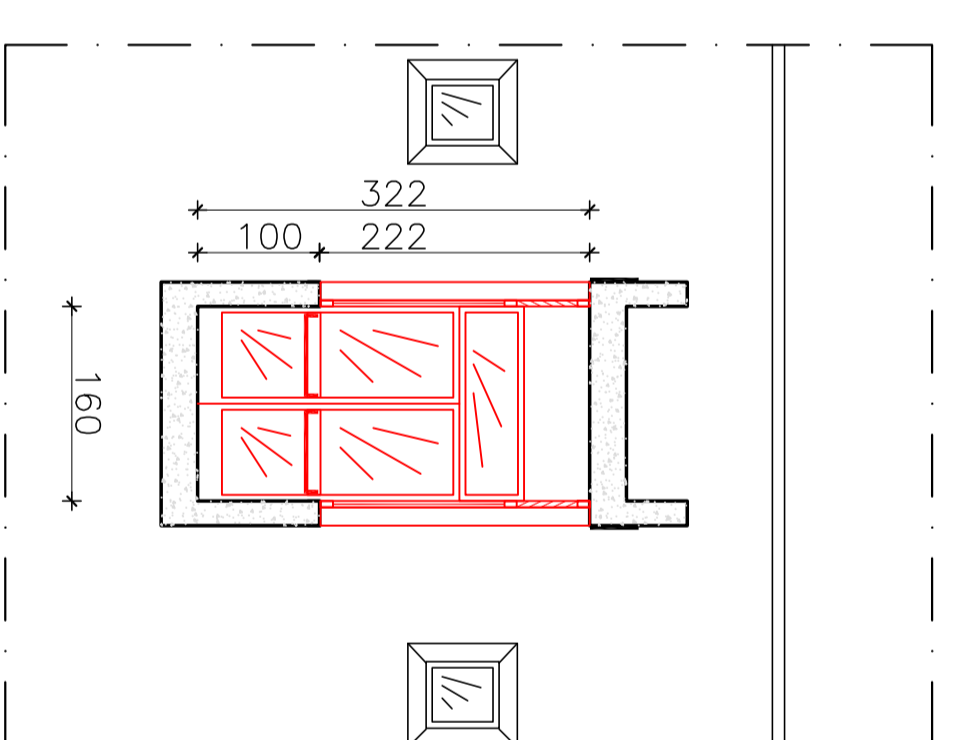


**ATTUALE**

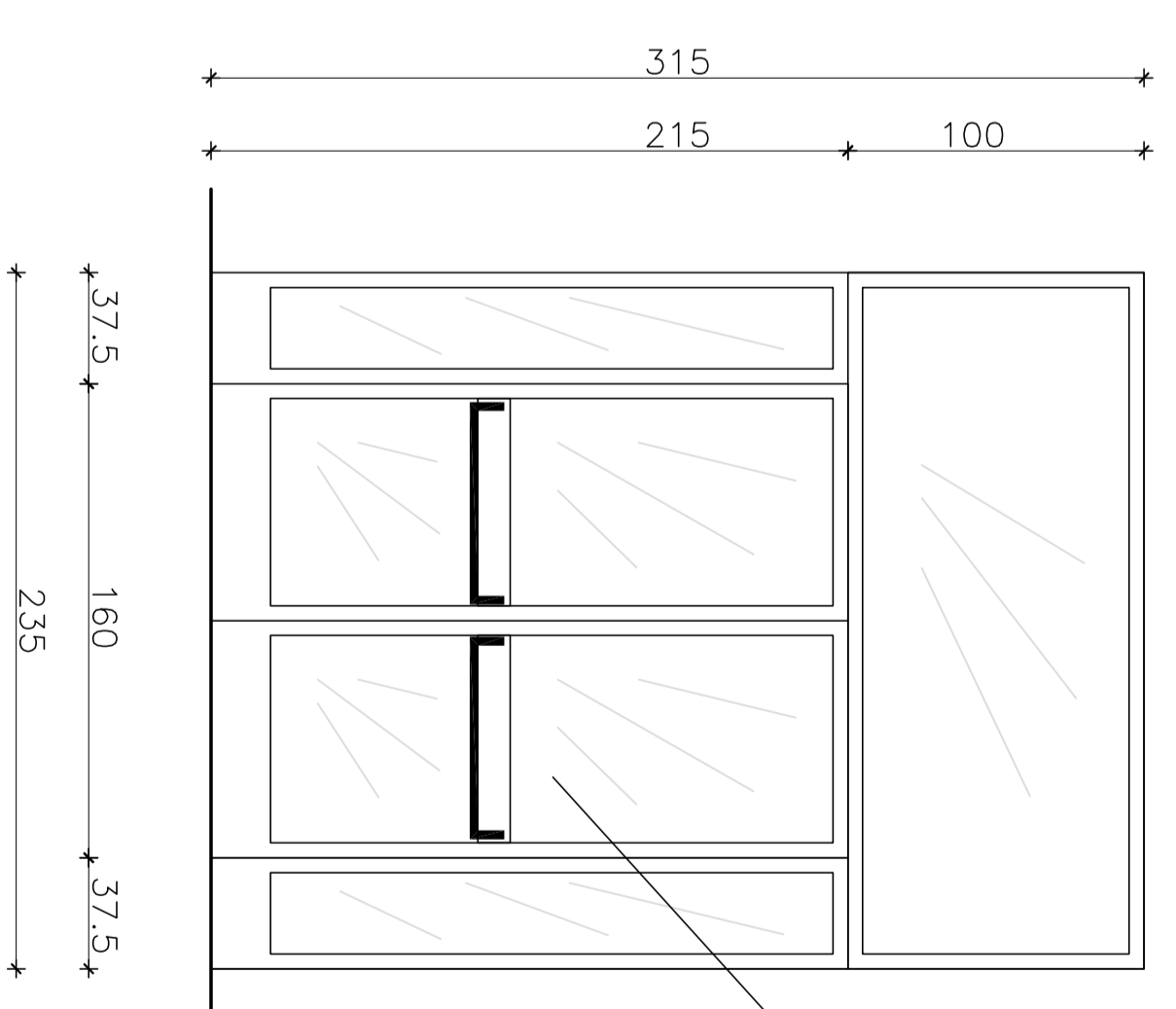


**SEZIONE A-A**

**PROGETTO**

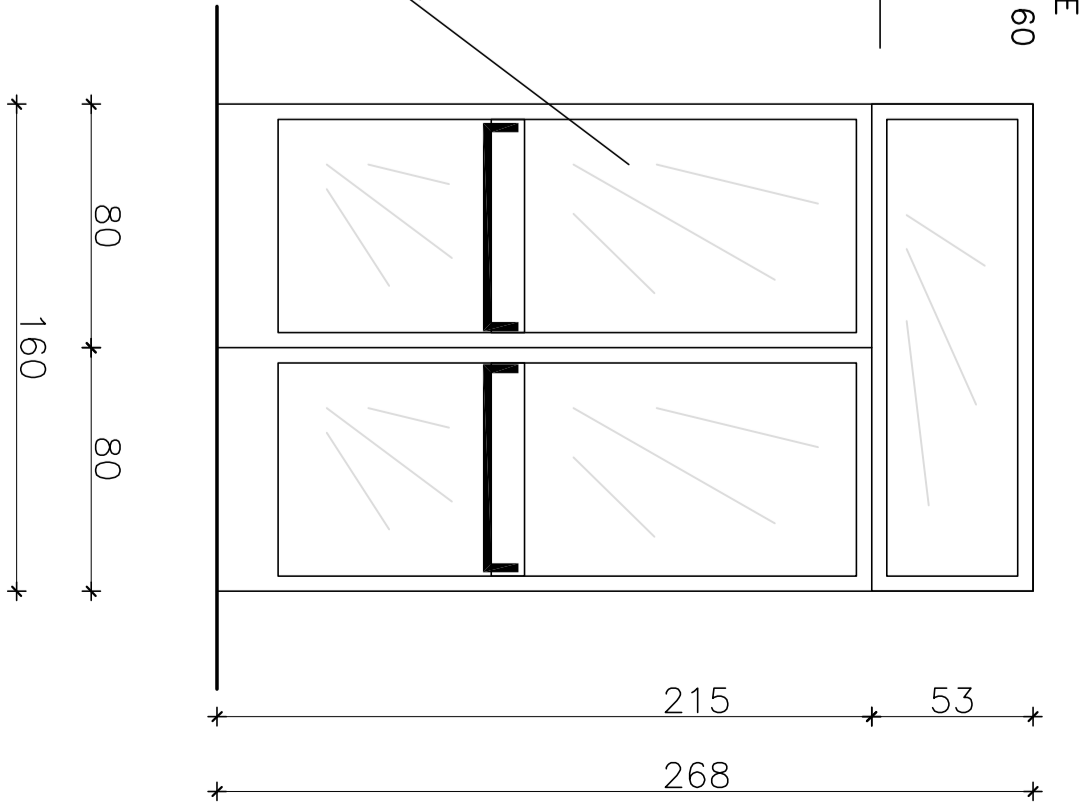


**235/315-160/215**



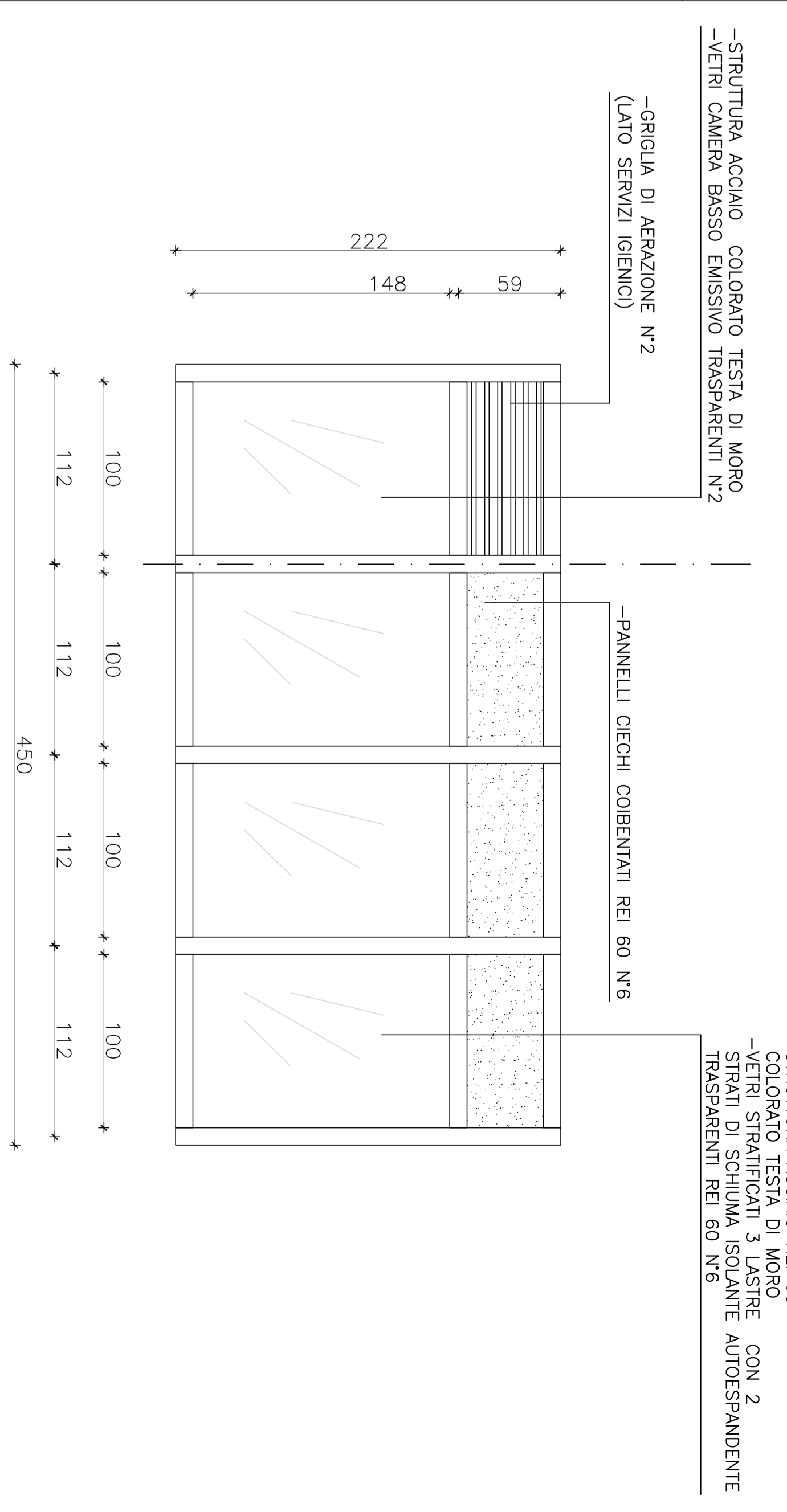
-STRUTTURA IN ACCIAIO REI 60  
 COLOMBO TESTA DI MORO  
 -VETRI STRATI IN SOLI INCASTRATE  
 AUTOSPANDENTE TRASPARENTI REI 60  
 -MANTICIONE ANTIPANICO  
 -SISTEMA DI CHIUSURA  
 A ELETTROMOTORE N°2

**160/268-160/215**



-STRUTTURA IN ACCIAIO  
 COLOMBO TESTA DI MORO  
 -VETRI STRATI IN SOLI INCASTRATE  
 AUTOSPANDENTE TRASPARENTI REI 60  
 -MANTICIONE ANTIPANICO  
 -SISTEMA DI CHIUSURA  
 A ELETTROMOTORE N°2

**450/220-104\*152\*4**



-STRUTTURA ACCIAIO COLOMBO TESTA DI MORO  
 -VETRI CAMERA BASSO EMISSIVO TRASPARENTI N°2  
 -GRIGLIA DI AERAZIONE N°2  
 (LATO SERVIZI IGIENICI)

-STRUTTURA ACCIAIO REI 60  
 COLOMBO TESTA DI MORO  
 -VETRI STRATI IN SOLI INCASTRATE  
 AUTOSPANDENTE TRASPARENTI REI 60 N°6