

**OPERE DI MITIGAZIONE RISCHIO IDRAULICO  
 SPONDA DESTRA DEL FIUME PO  
 AREA FIOCCARDO**

PROGETTO  
 ESECUTIVO  
 DATA  
 01/10/2012

ELABORATO  
**PARTICOLARI COSTRUTTIVI**

DIRETTORE DELLA DIREZIONE: Ing. Roberto Bertasio

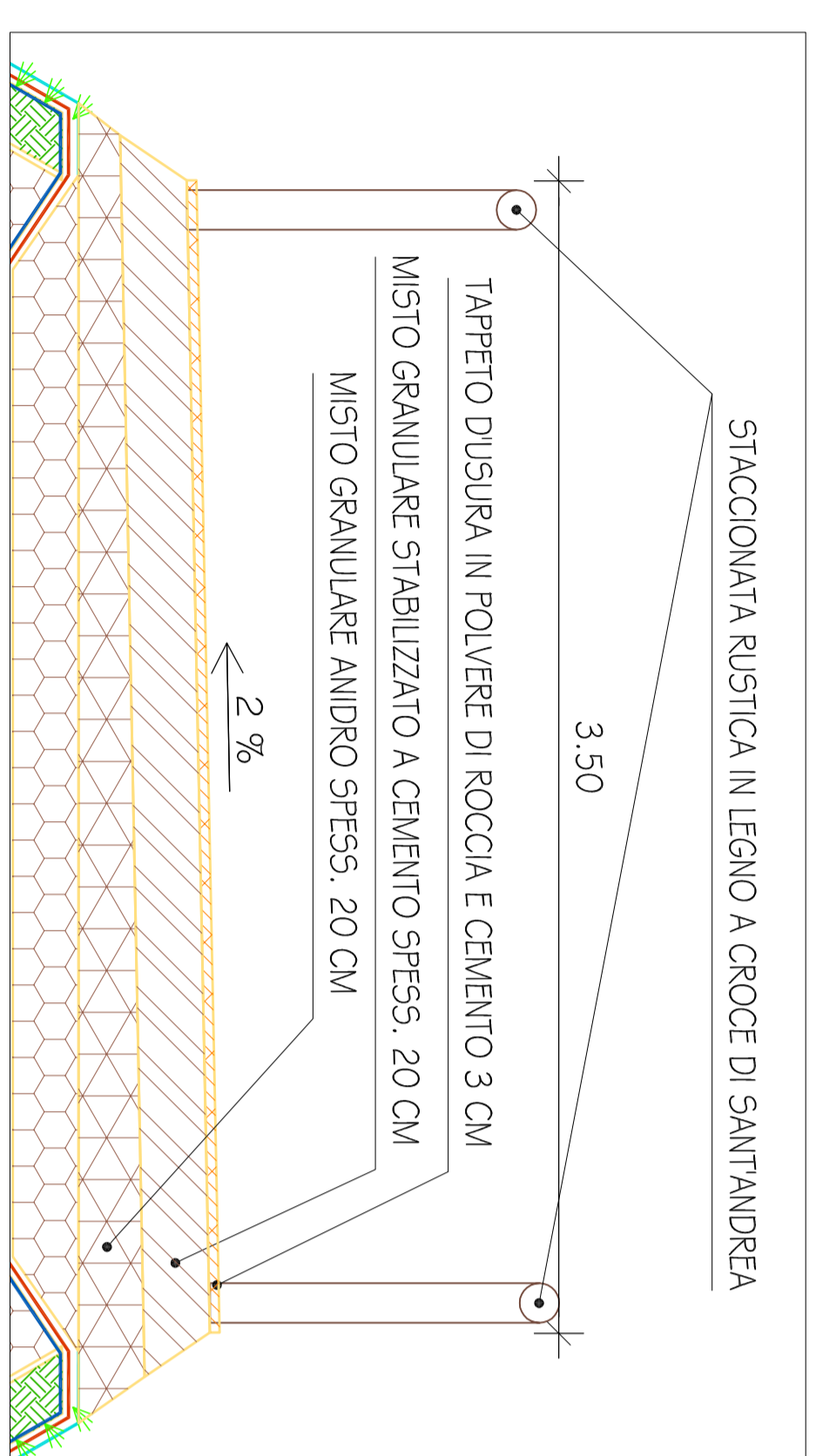
GRUPPO DI LAVORO:  
 Geom. Francesco Borla  
 Ing. Stefano Mollo

TAVOLA: 10  
 REVISIONI: -  
 PROGETTISTA:  
 Geom. Giorgio Gilli

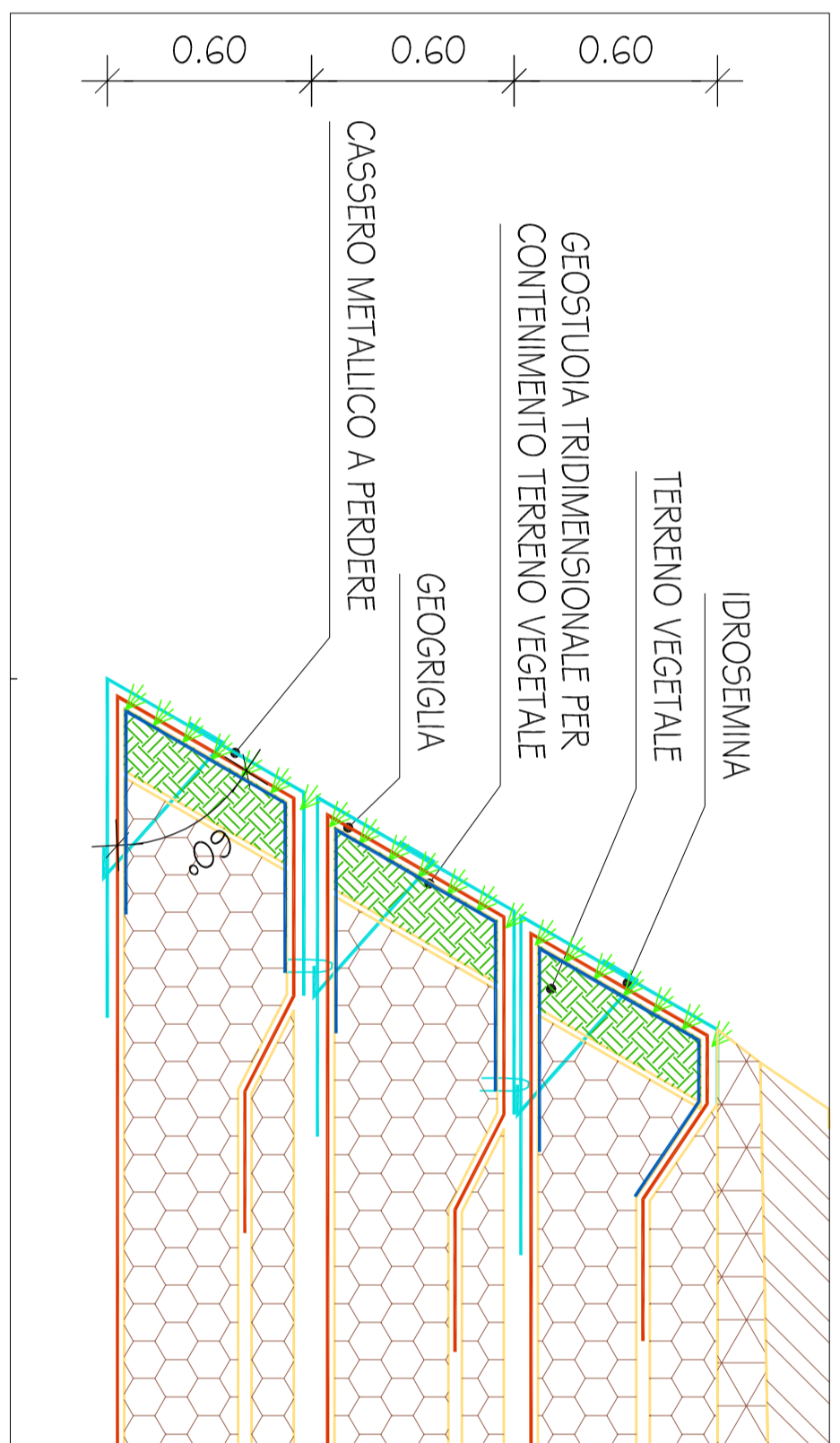
SCALA: VARIE

RESPONSABILE DEL PROCESSIONTO:  
 Ing. Giorgio Marceglio

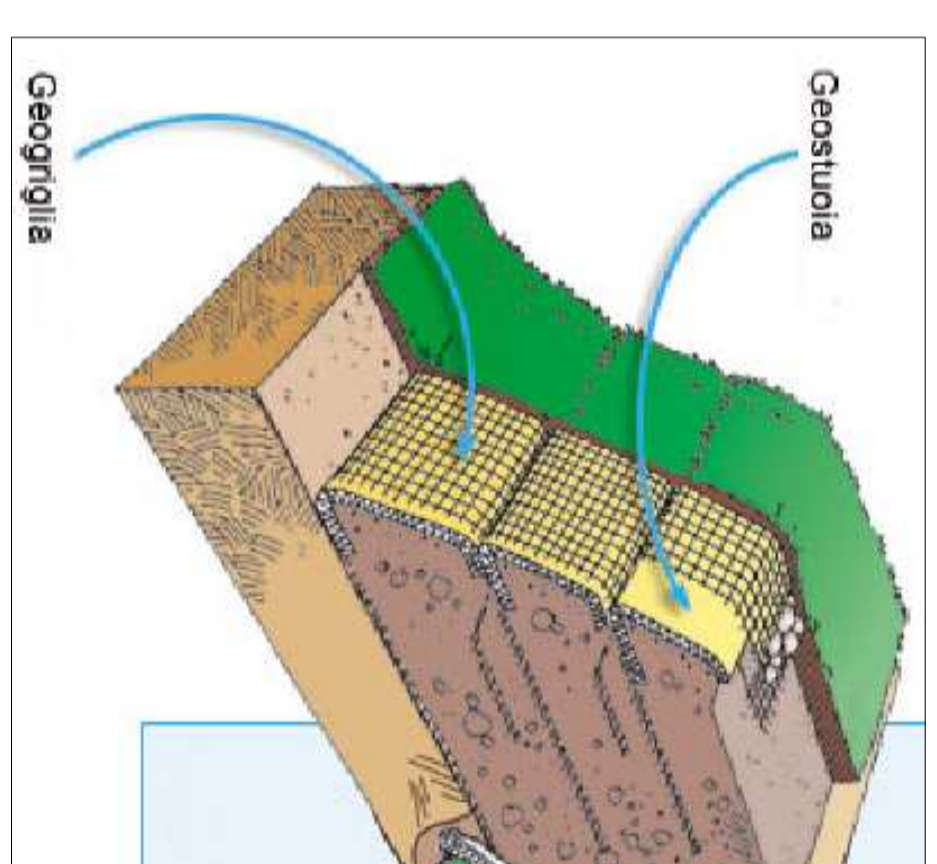
**PARTICOLARE STRATIFICAZIONE PISTA CICLABILE** SCALA 1:20



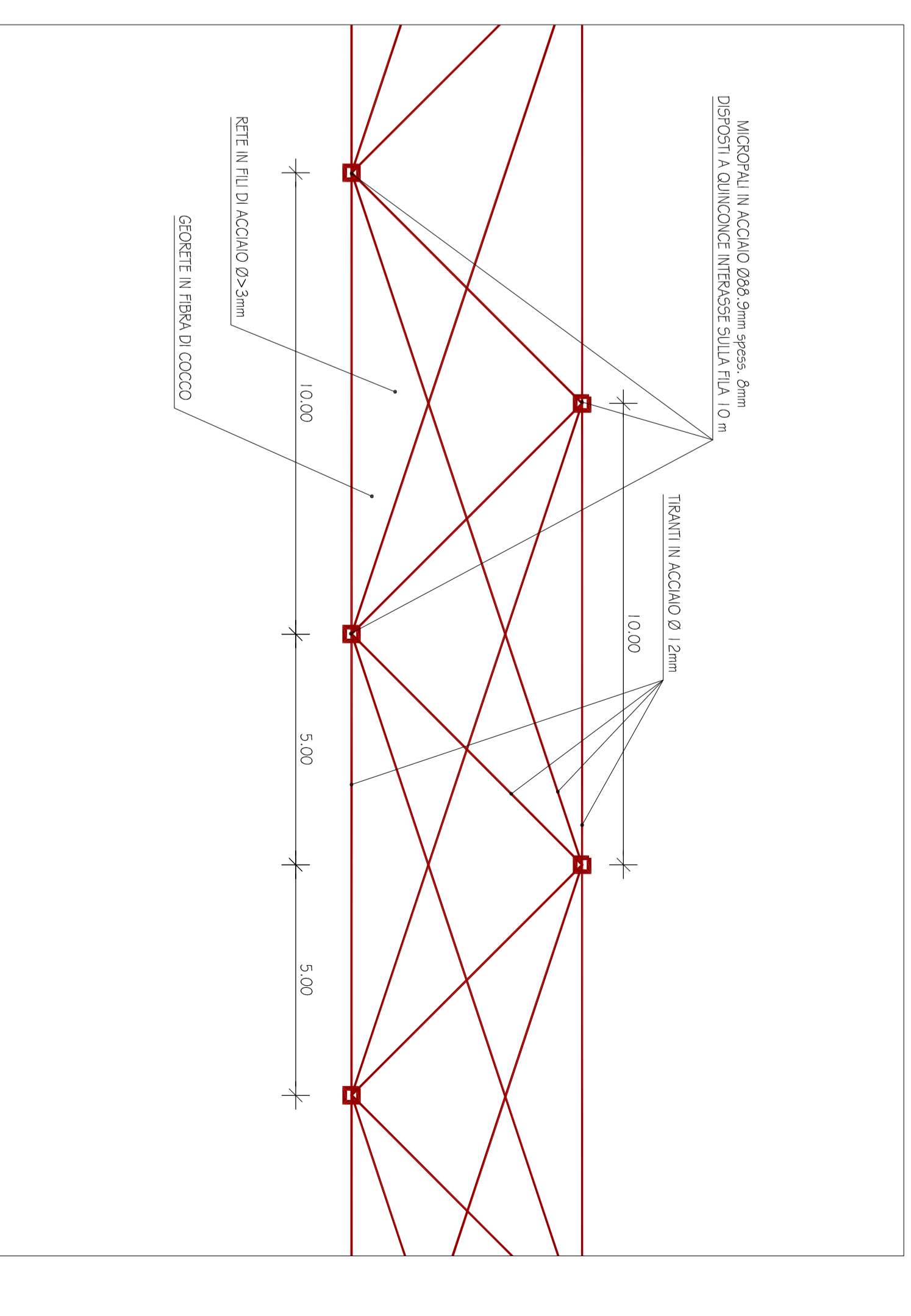
**PARTICOLARE TERRE RINFORZATE** SCALA 1:20



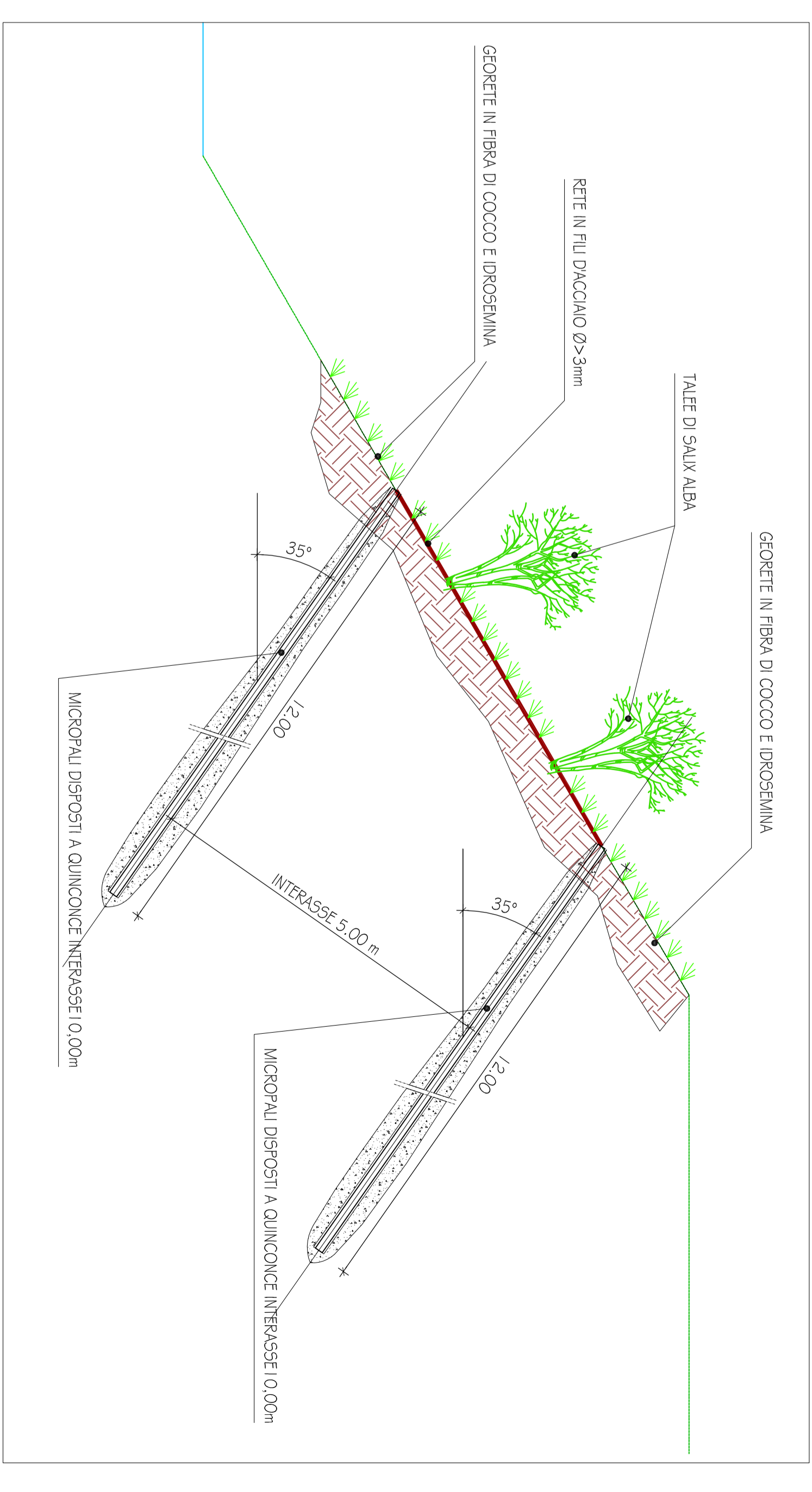
**TERRE RINFORZATE**



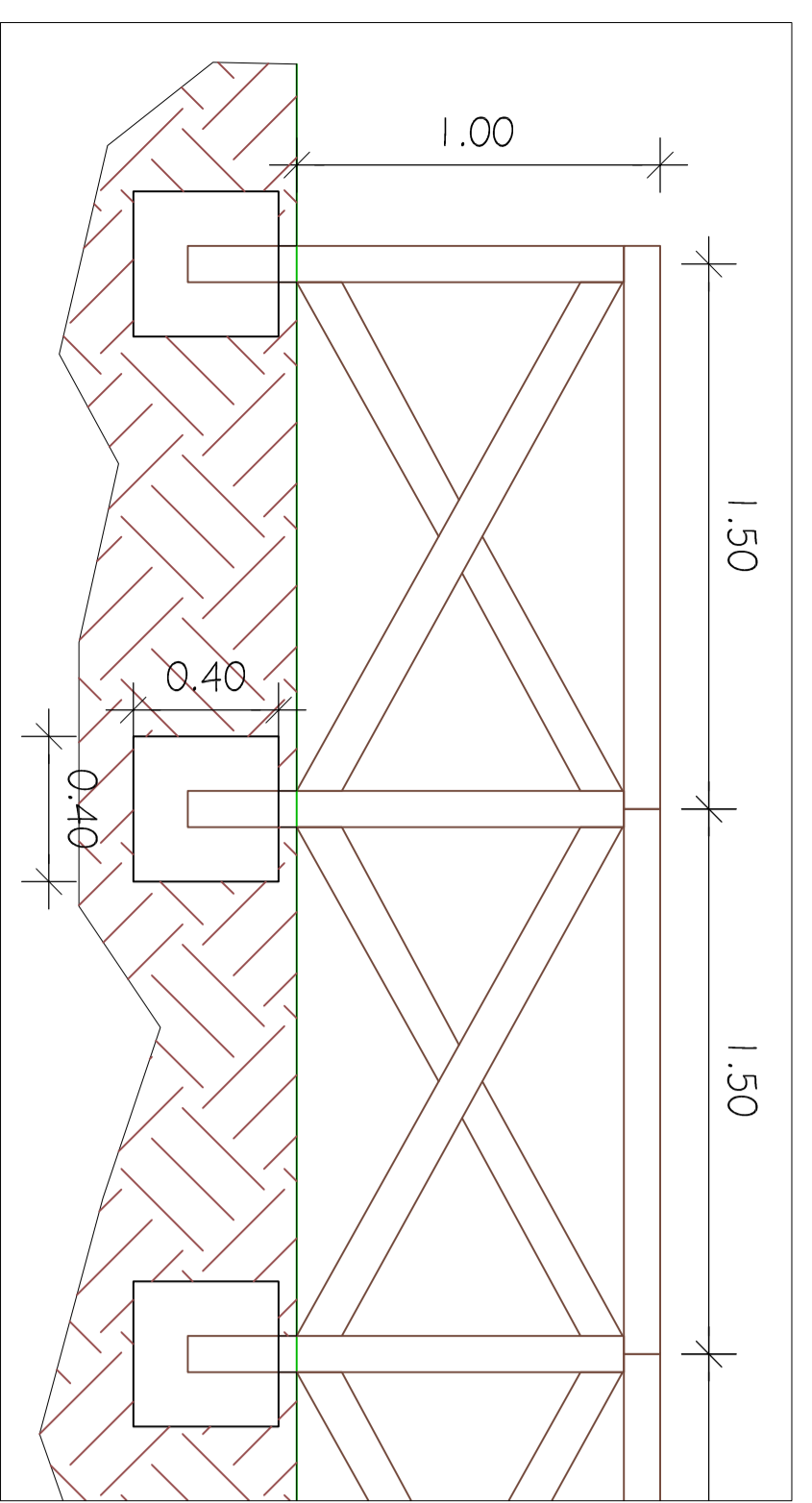
**PARTICOLARE ANCORAGGIO MICROPALIE TIRANTI ACCIAIO** SCALA 1:100



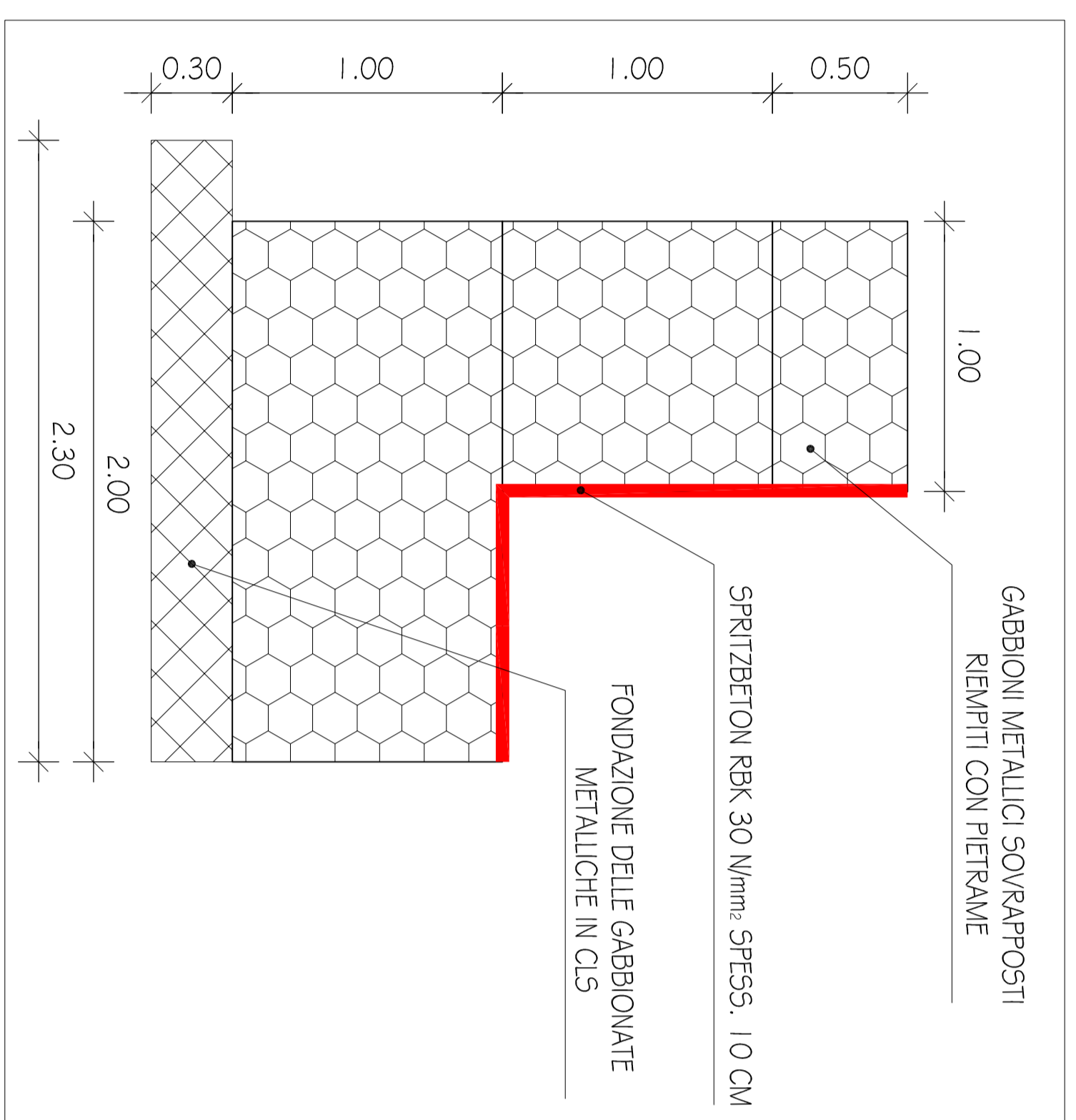
**PARTICOLARE SISTEMAZIONE ANTIEROSIONE DELLA SPONDA** SCALA 1:50



**STACCONATA RUSTICA CROCE DI SANT'ANDREA** SCALA 1:20



**PARTICOLARE GABBRIONI METALLICI** SCALA 1:20

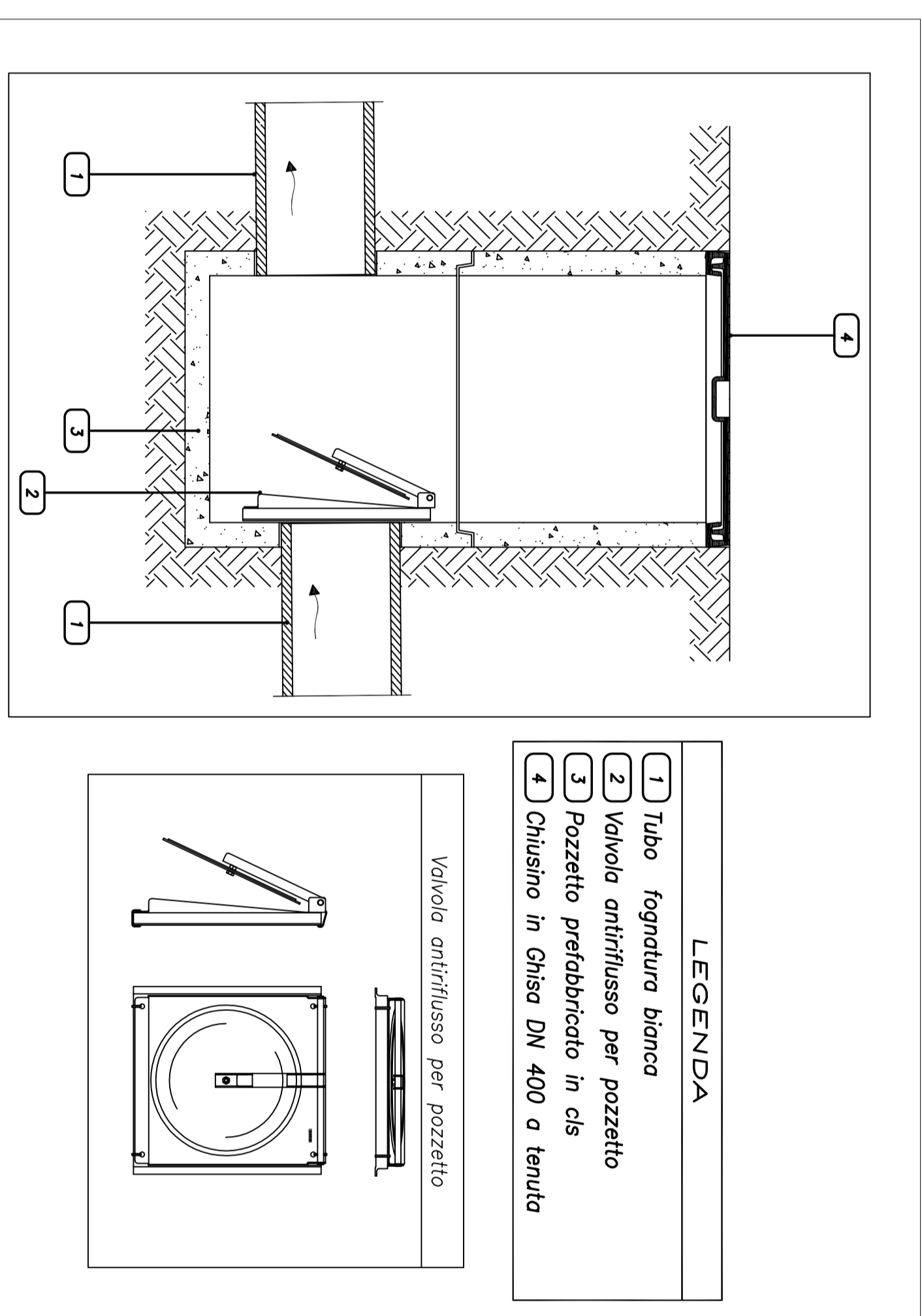


LABXH (m)	TIPO MAGLIA	DIAMETRO FILO
LUNG. 2	8 x 10	Ø 3.0mm
LARGH. 1		
ALT. 1		
0.50		
1	ZINCATURA A CALDO Zn-Al 5% -MM	
1		
1		
1		

**GABBRIONI METALLICI CON PIETREME**

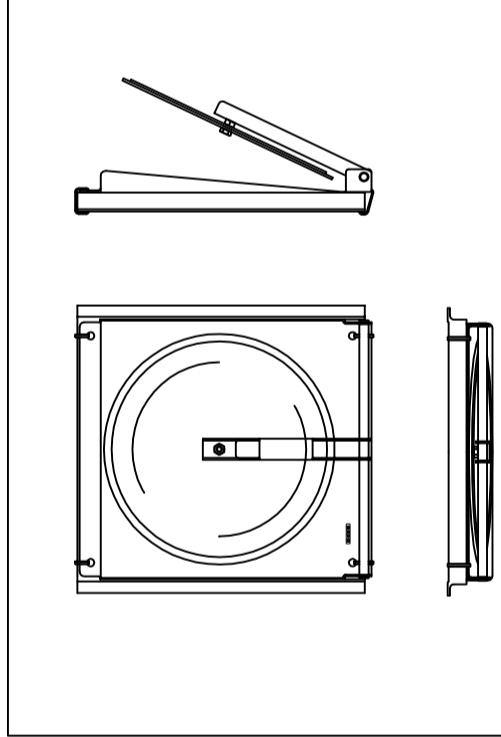


**VALVOLA TIPO CLAPET**



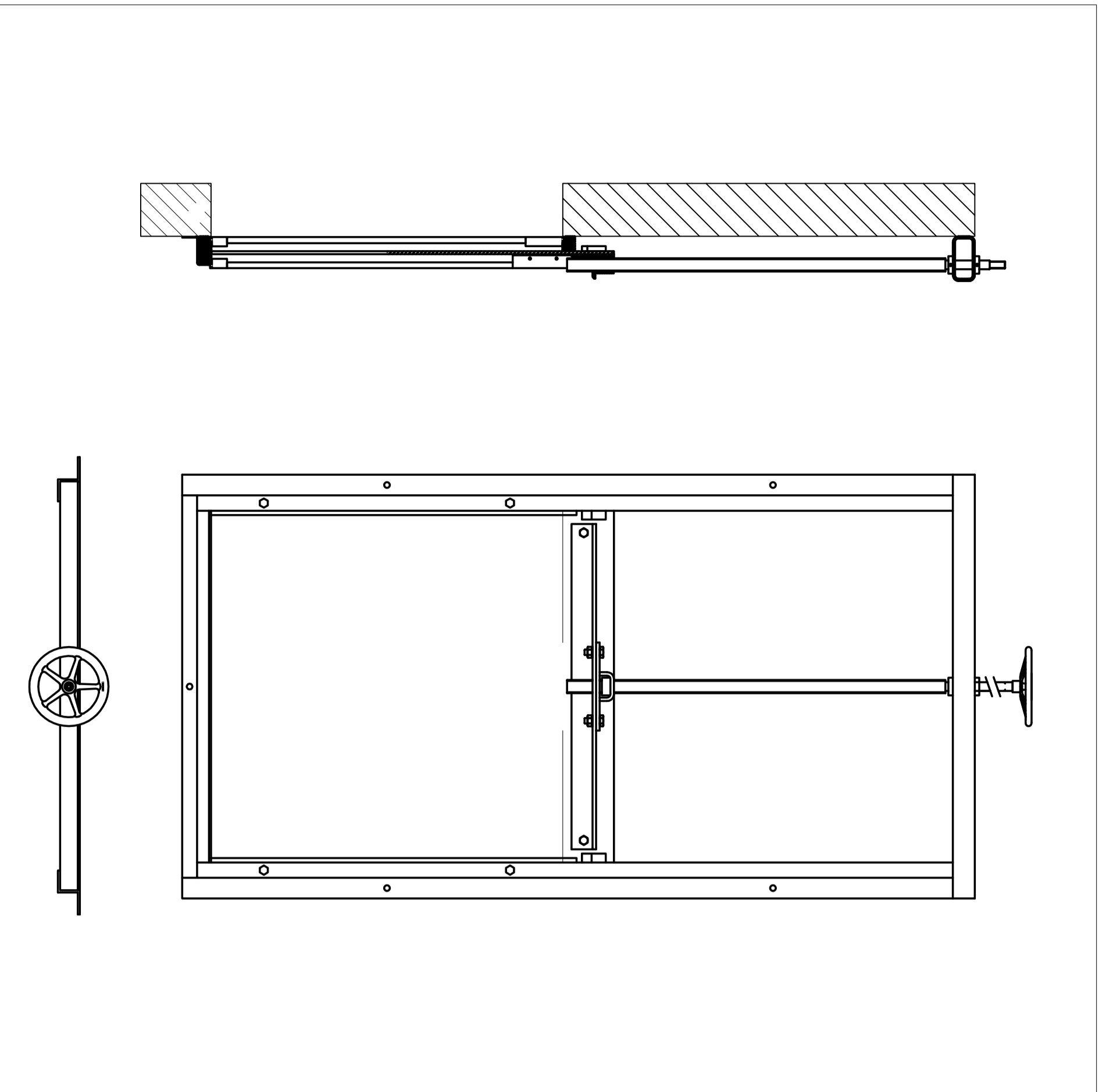
- LEGENDA**
- 1) Tubo fognatura bianco
  - 2) Valvola antiriflusso per pozzetto
  - 3) Pozzetto prefabbricato in c/s
  - 4) Chiusura in Ghisa DN 400 a tenuta

Valvola antiriflusso per pozzetto

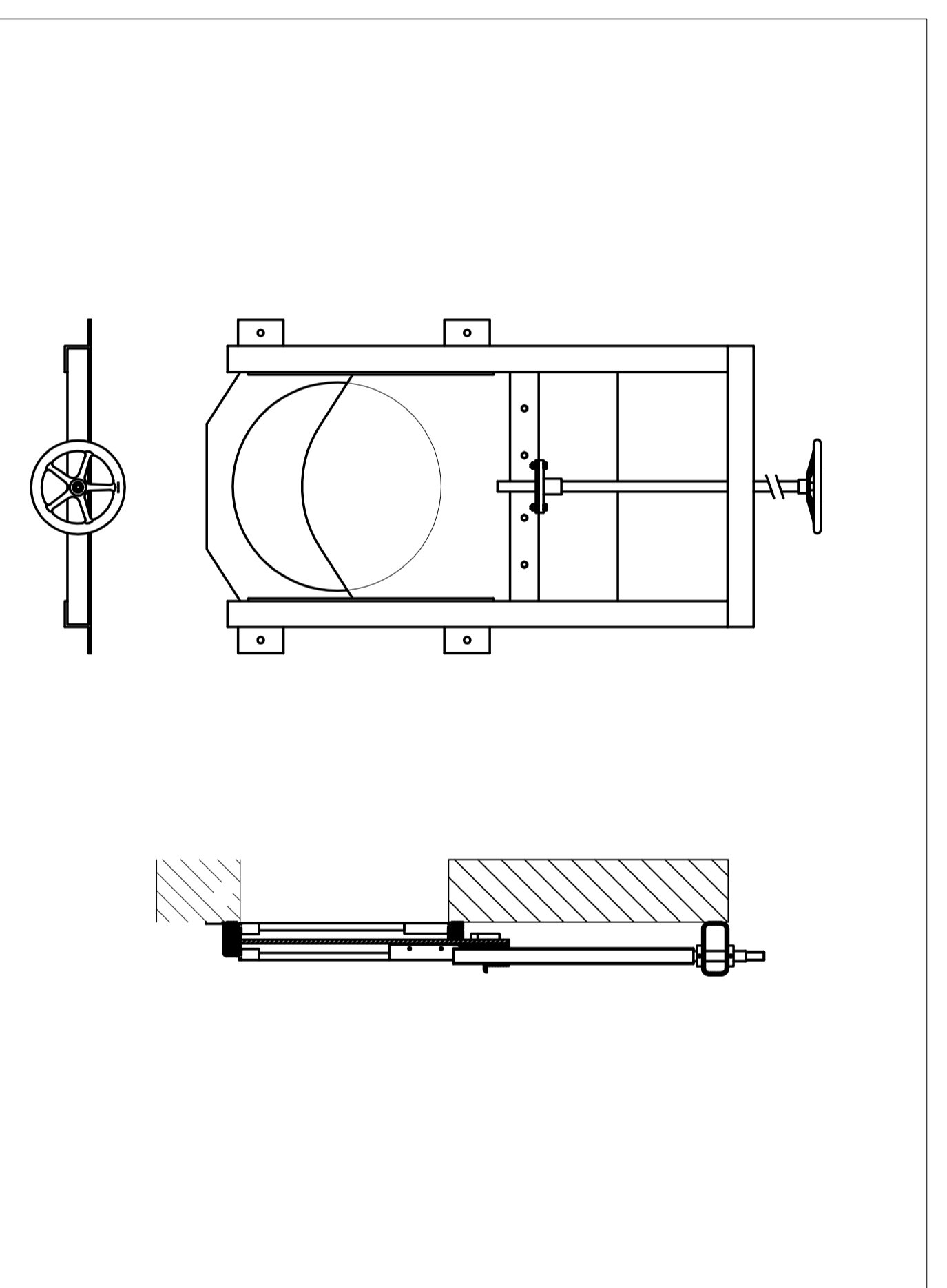


**SCHEMA DI MONTAGGIO VALVOLA ANTIRIFLUSSO TIPO CLAPET DA INSTALLARE SU CANALI DI FOGNATURA** SCALA 1:10

**PARTICOLARE PARATOIA MANOVRABILE 80X80 PER SCARICO ACQUE (RIO SAPPONE)** SCALA 1:10



**PARTICOLARE PARATOIA MANOVRABILE Ø 50 cm PER SCARICO ACQUE (FIUME PO)** SCALA 1:10



**PARTICOLARE PIASTRA DI ANCORAGGIO PALI E TIRANTI** SCALA 1:5

