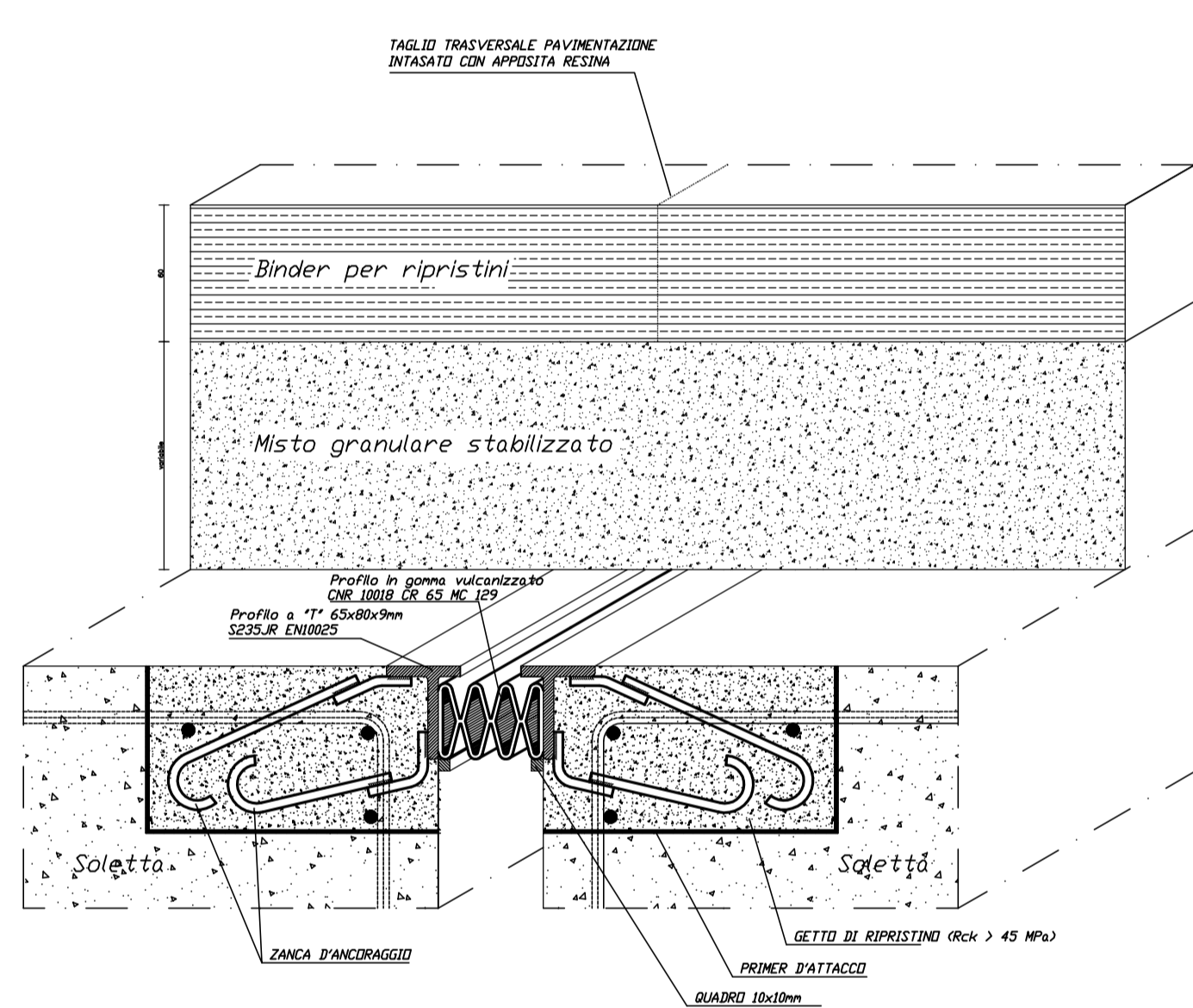
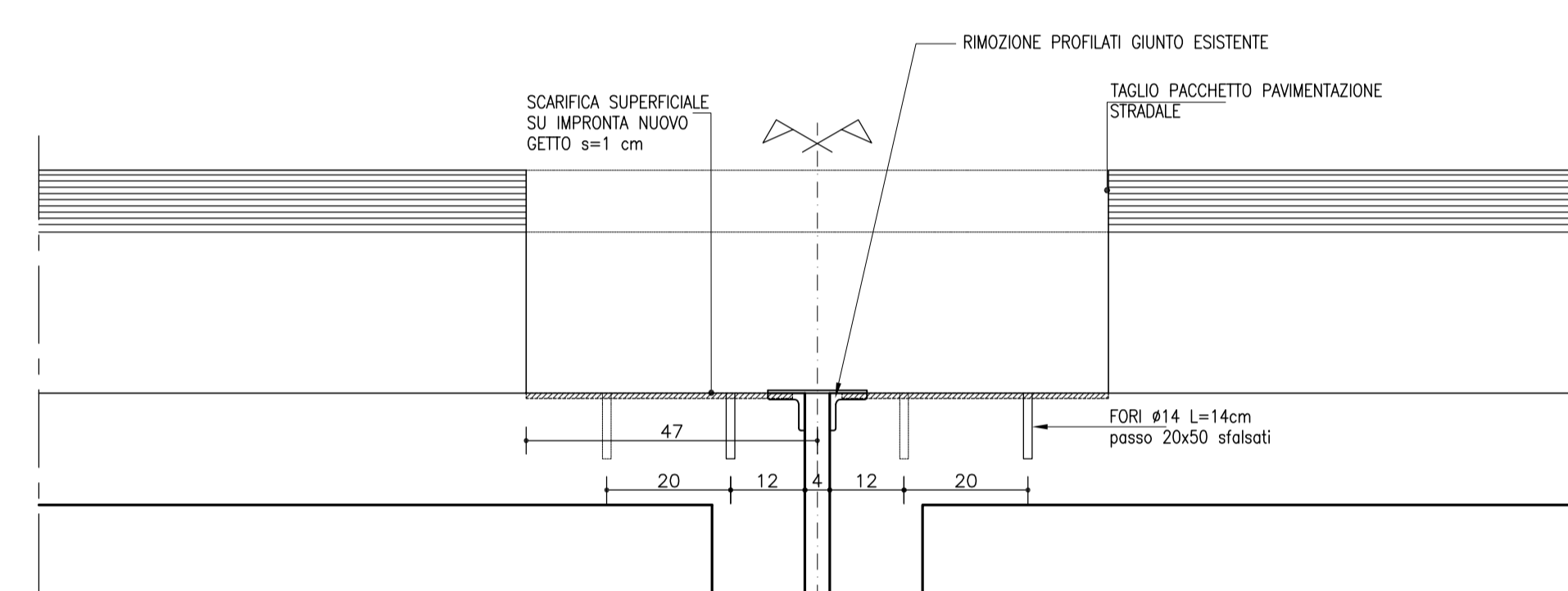


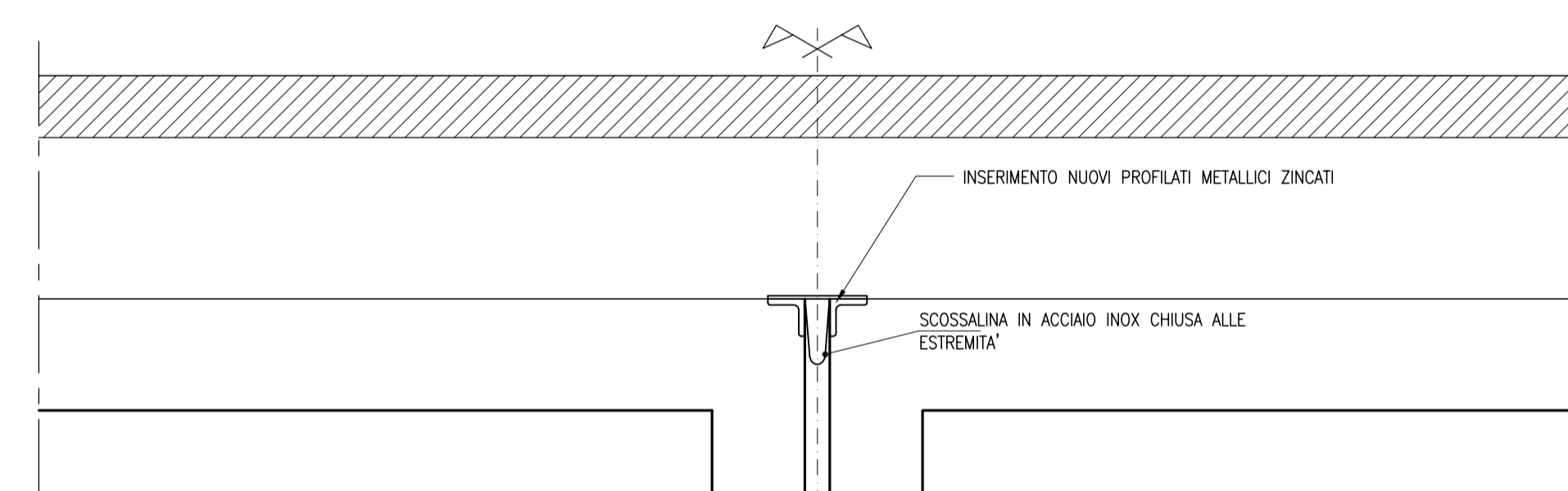
GIUNTO TIPO SOTTO-PAVIMENTAZIONE ASSONOMETRIA



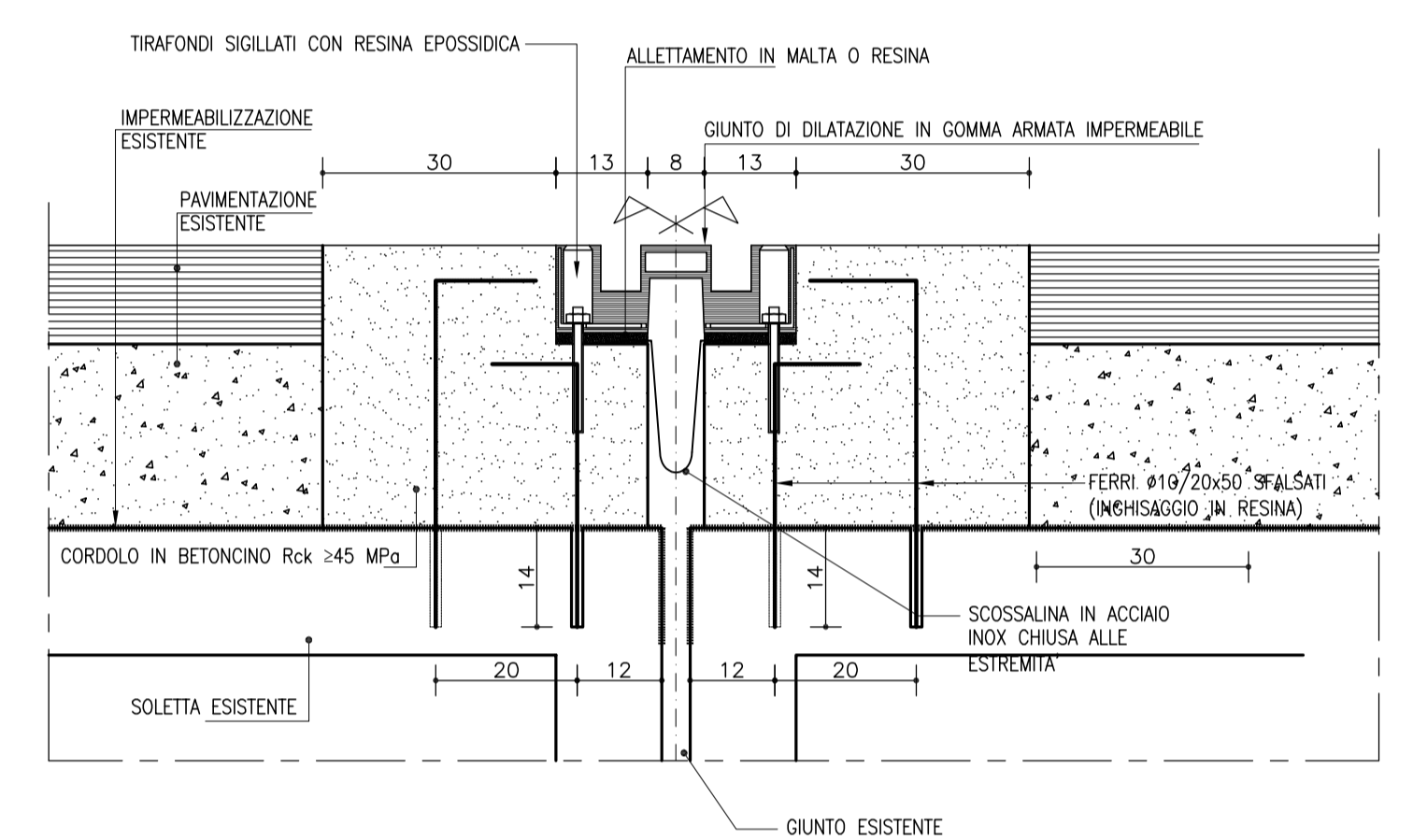
GIUNTO TIPO SOPRA-PAVIMENTAZIONE SEZIONE TRASVERSALE DEMOLIZIONI SCALA 1: 10



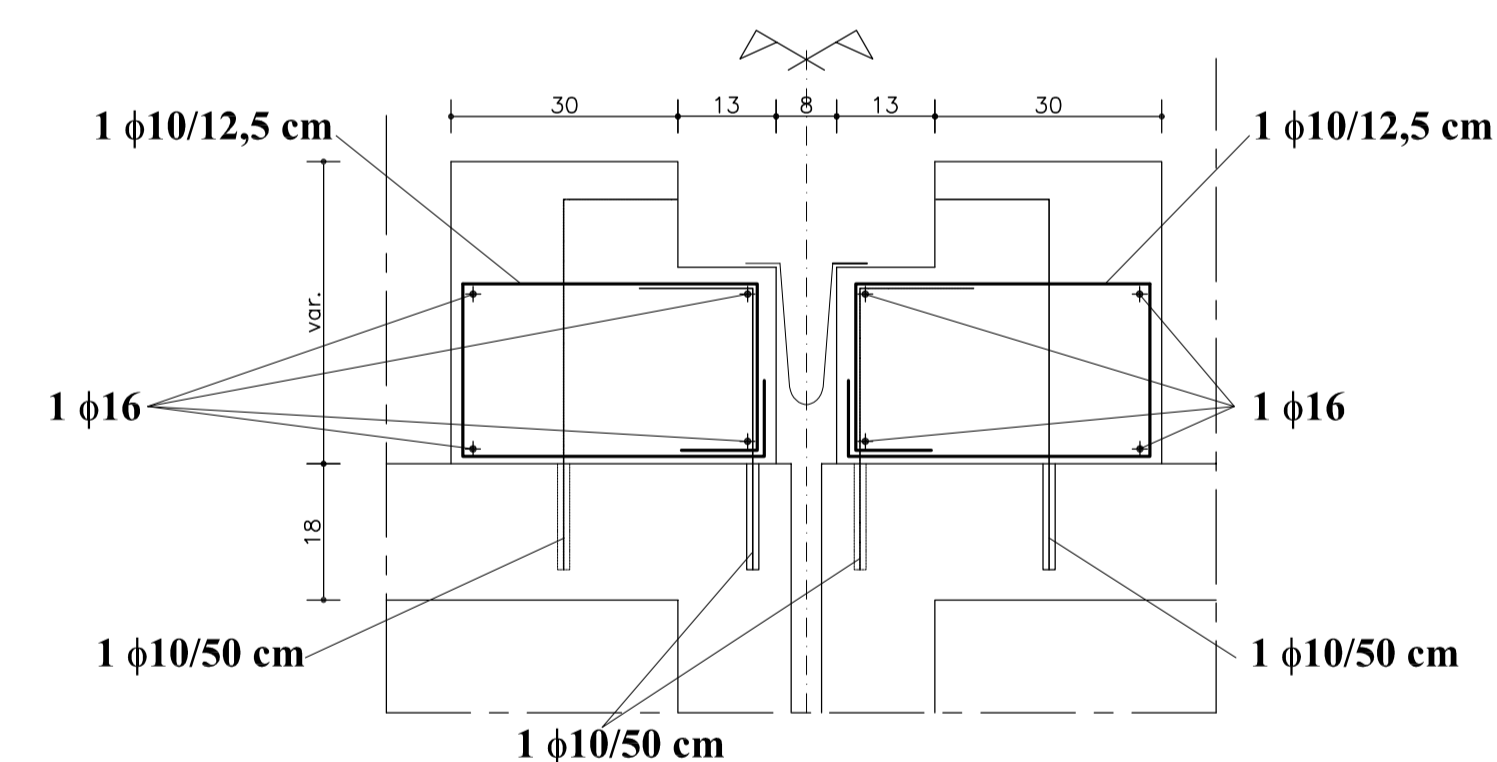
GIUNTO SU MARCIAPIEDE SEZIONE TRASVERSALE RICOSTRUZIONE SCALA 1: 10



GIUNTO TIPO SOPRA-PAVIMENTAZIONE SEZIONE TRASVERSALE RICOSTRUZIONE SCALA 1: 10



GIUNTO TIPO SOPRA-PAVIMENTAZIONE SEZIONE TRASVERSALE ARMATURE CORDOLI SCALA 1: 10



N.B. Le quote riportate nella presente tavola grafica hanno valore indicativo e non esulano l'impresa appaltatrice dalla verifica in sito delle dimensioni effettive dei vari elementi strutturali

VICE DIREZIONE GENERALE INGEGNERIA
 DIREZIONE INFRASTRUTTURE E MOBILITA'
 SERVIZIO PONTI, VIE D'ACQUA ED INFRASTRUTTURE
CITTA' DI TORINO

MANUTENZIONE STRAORDINARIA PONTI ANNO 2012

PROGETTO: DEFINITIVO	ELABORATO: PARTICOLARE GIUNTI DILATAZIONE
DATA: MAGGIO 2012	
DIRETTORE: Ing. Roberto Bertasio	
GRUPPO DI LAVORO: Geom. Andrea Di Russo: collaboratore tecnico Geom. Francesco Borla: collaboratore tecnico	TAVOLA: P 01 REVISIONE: 00 SCALA: varie PROGETTISTA: Ing. Barbara Salza RESPONSABILE DEL PROCEDIMENTO: Ing. Giorgio Marengo