



# CITTA' DI TORINO

VICE DIREZIONE GENERALE SERVIZI TECNICI AMBIENTE, EDILIZIA RESIDENZIALE PUBBLICA E SPORT  
SETTORE EDILIZIA SCOLASTICA

**OGGETTO:**

INTERVENTI DI RIQUALIFICAZIONE ENERGETICA DEGLI EDIFICI  
SEDE DELLA SCUOLA ELEMENTARE "A. MANZONI" di CORSO SVIZZERA 59

**PROGETTISTI:**

Geom. Paolo Alloa  
Arch. Angelo Carleo  
Geom. Adriano Masi  
Geom. Giorgio Careri

**COORD. PROGETTAZIONE:**

P.I. Guido Benvenuti

**RESPONSABILE PROCEDIMENTO  
E DIRIGENTE DI SETTORE:**

Arch. Isabella Quinto

**PROGETTO DEFINITIVO**

ABACO DEI SERRAMENTI IN PVC



NOME-FILE: Scala Plot

RIFERIMENTO

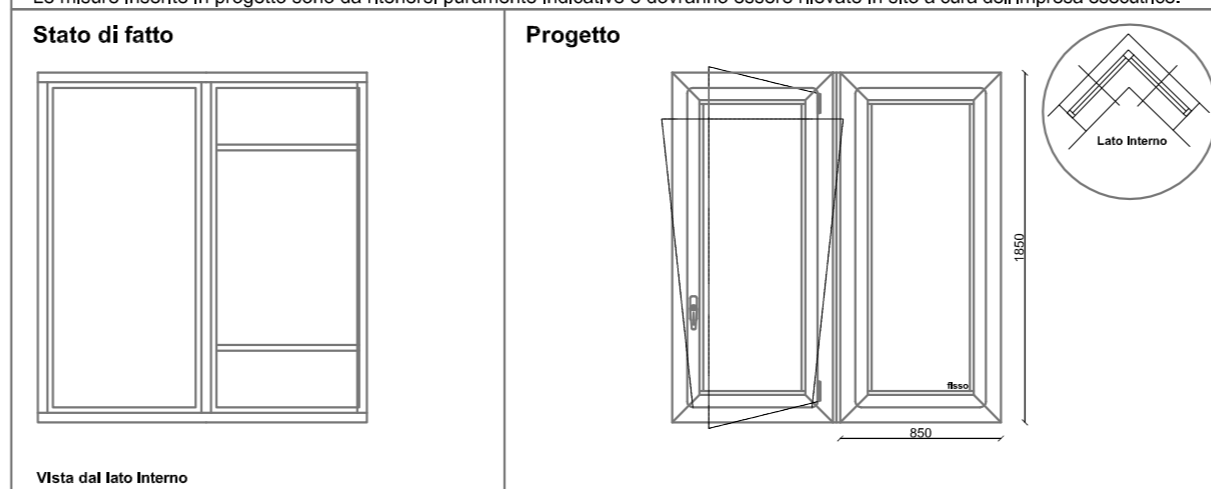
SCALA  
varie

TAVOLA

**15**

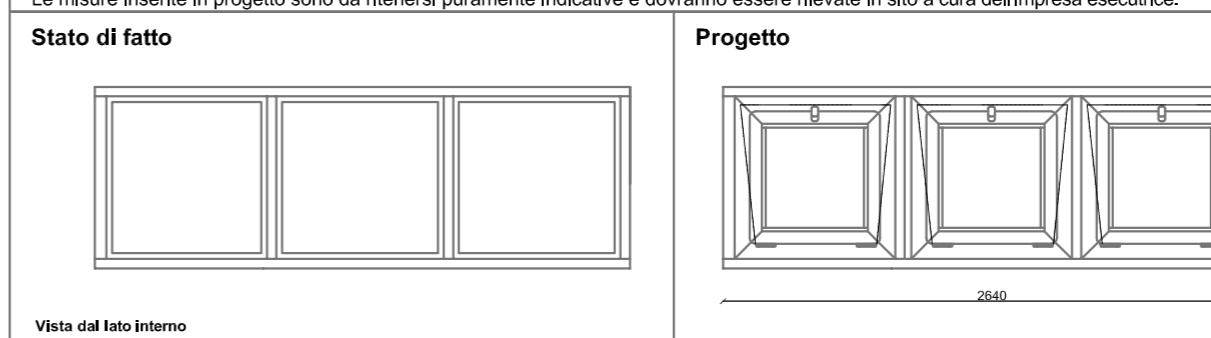
**SERRAMENTO "TIPO A" (posizione angolare)**

Le misure inserite in progetto sono da ritenersi puramente indicative e dovranno essere rilevate in sito a cura dell'impresa esecutrice.



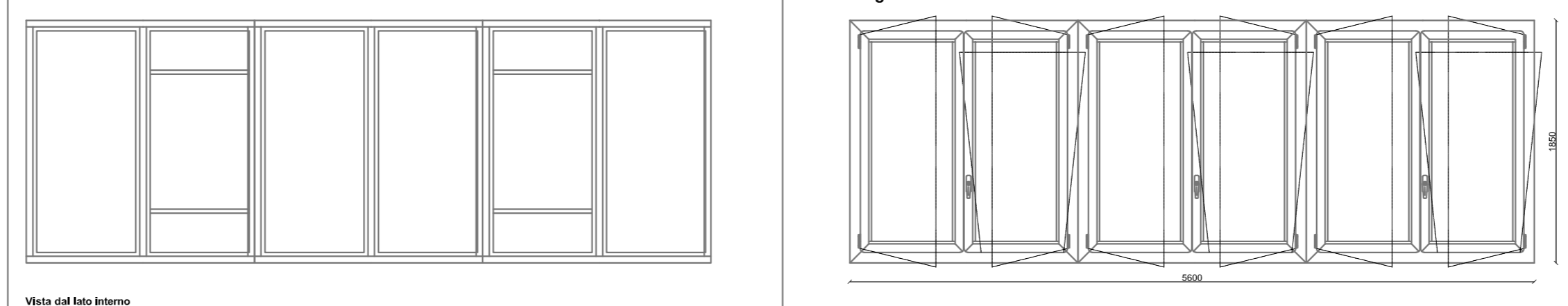
**SERRAMENTO "TIPO H"**

Le misure inserite in progetto sono da ritenersi puramente indicative e dovranno essere rilevate in sito a cura dell'impresa esecutrice.



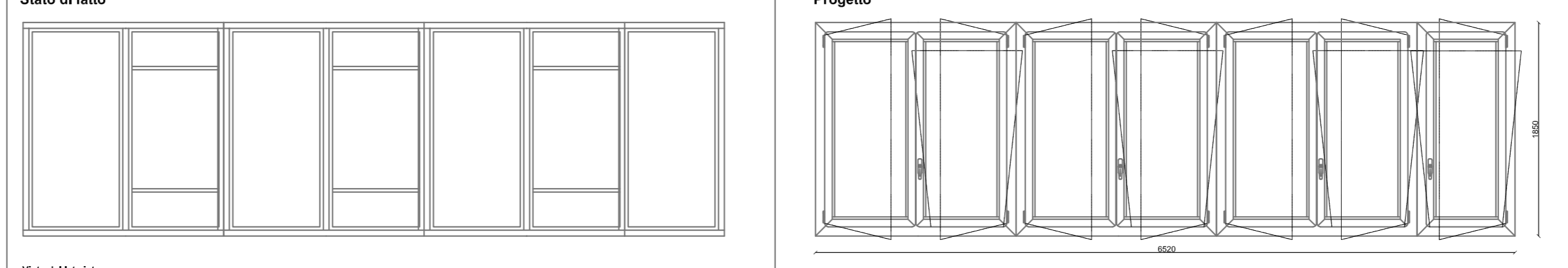
**SERRAMENTO "TIPO B"**

Le misure inserite in progetto sono da ritenersi puramente indicative e dovranno essere rilevate in sito a cura dell'impresa esecutrice.



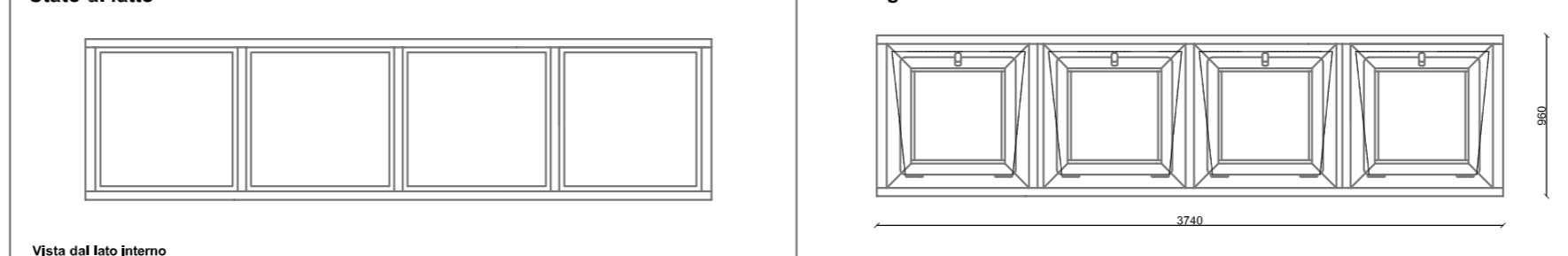
**SERRAMENTO "TIPO C"**

Le misure inserite in progetto sono da ritenersi puramente indicative e dovranno essere rilevate in sito a cura dell'impresa esecutrice.



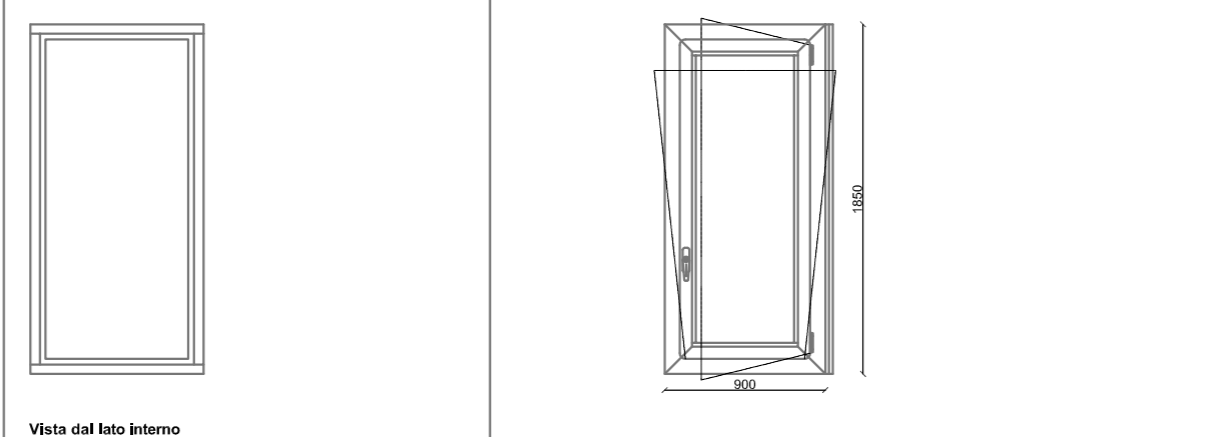
**SERRAMENTO "TIPO D"**

Le misure inserite in progetto sono da ritenersi puramente indicative e dovranno essere rilevate in sito a cura dell'impresa esecutrice.



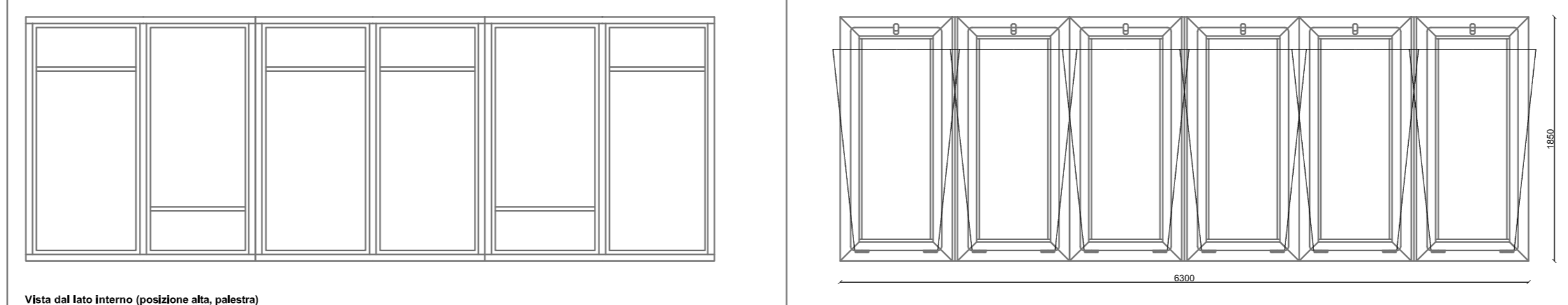
**SERRAMENTO "TIPO E"**

Le misure inserite in progetto sono da ritenersi puramente indicative e dovranno essere rilevate in sito a cura dell'impresa esecutrice.



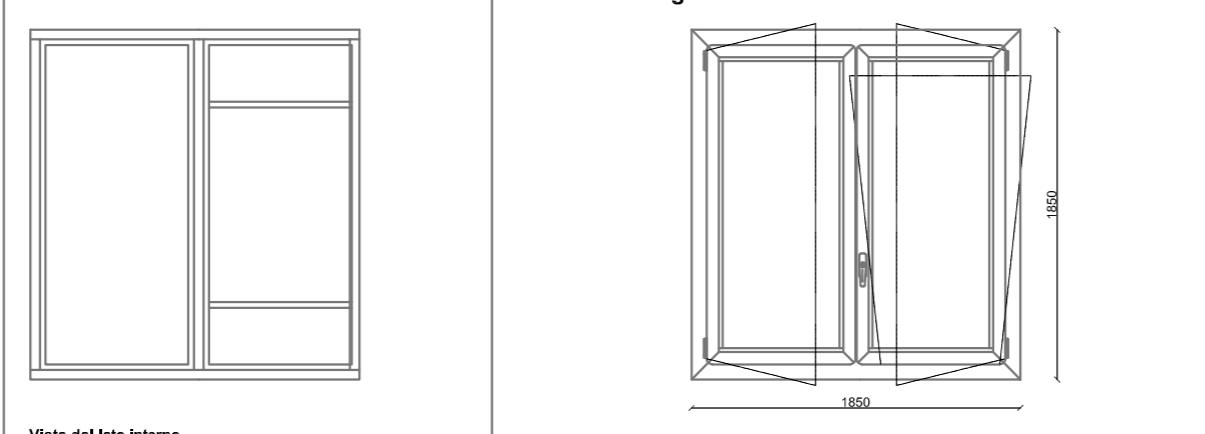
**SERRAMENTO "TIPO I"**

Le misure inserite in progetto sono da ritenersi puramente indicative e dovranno essere rilevate in sito a cura dell'impresa esecutrice.



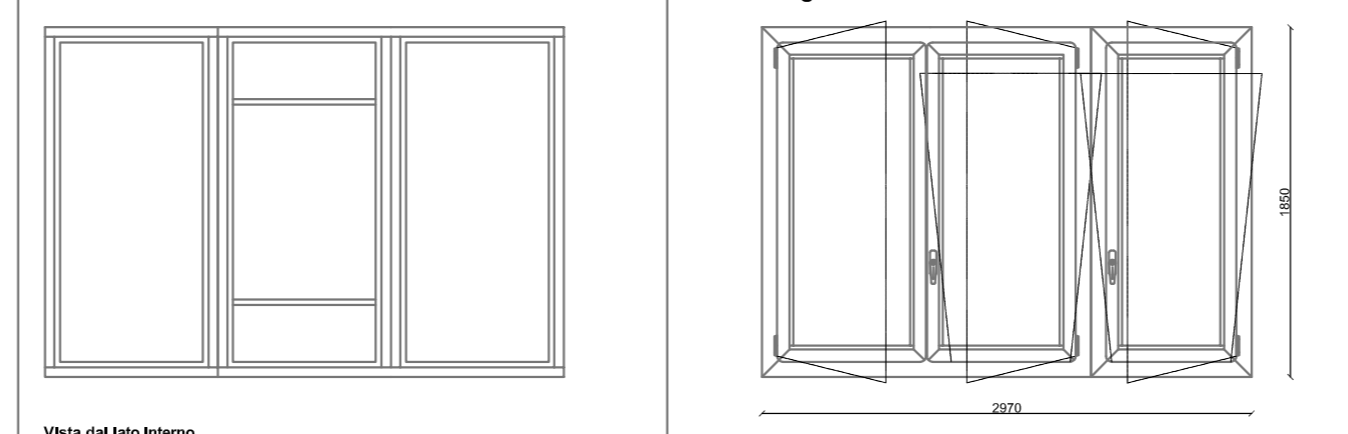
**SERRAMENTO "TIPO F"**

Le misure inserite in progetto sono da ritenersi puramente indicative e dovranno essere rilevate in sito a cura dell'impresa esecutrice.



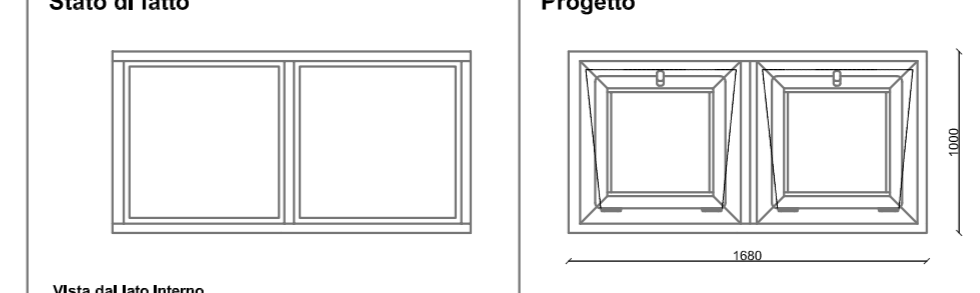
**SERRAMENTO "TIPO L"**

Le misure inserite in progetto sono da ritenersi puramente indicative e dovranno essere rilevate in sito a cura dell'impresa esecutrice.



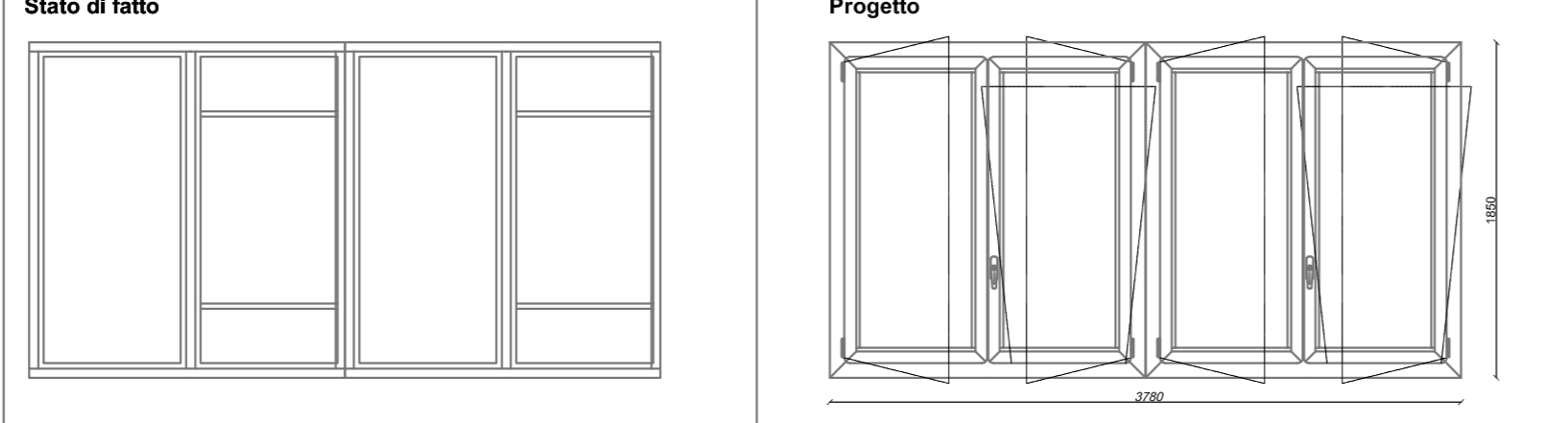
**SERRAMENTO "TIPO N"**

Le misure inserite in progetto sono da ritenersi puramente indicative e dovranno essere rilevate in sito a cura dell'impresa esecutrice.



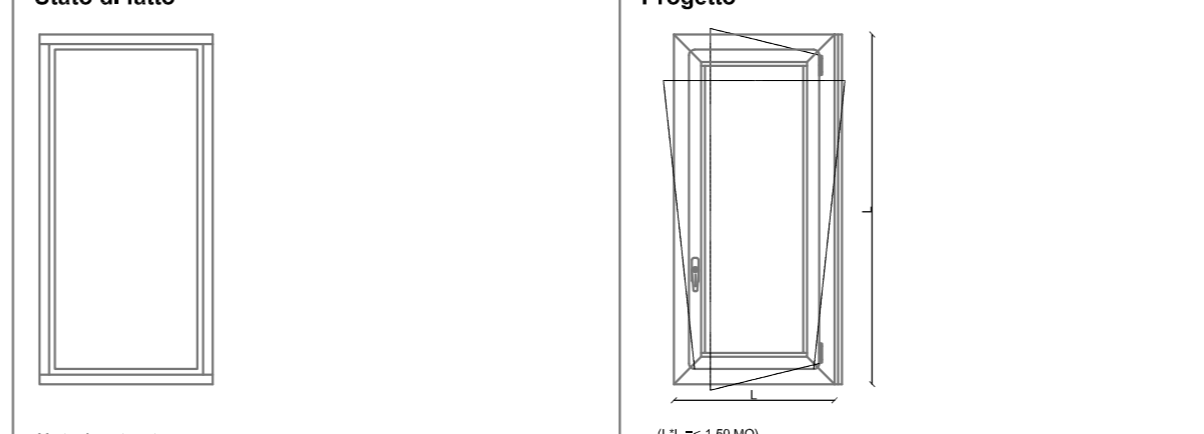
**SERRAMENTO "TIPO G"**

Le misure inserite in progetto sono da ritenersi puramente indicative e dovranno essere rilevate in sito a cura dell'impresa esecutrice.



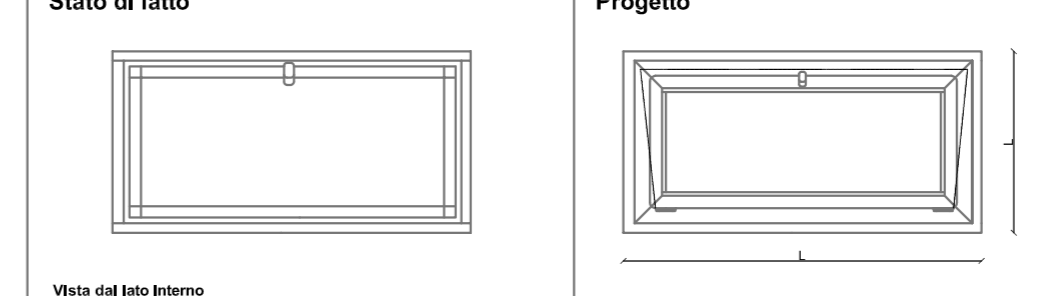
**SERRAMENTO "TIPO M" (MISURA LxL = < 1,50 MQ)**

Le misure inserite in progetto sono da ritenersi puramente indicative e dovranno essere rilevate in sito a cura dell'impresa esecutrice.



**SERRAMENTO "TIPO V" (MISURA LxL = < 1,50 MQ)**

Le misure inserite in progetto sono da ritenersi puramente indicative e dovranno essere rilevate in sito a cura dell'impresa esecutrice.



**SERRAMENTO "TIPO O" (MISURA LxL = < 1,50 MQ)**

Le misure inserite in progetto sono da ritenersi puramente indicative e dovranno essere rilevate in sito a cura dell'impresa esecutrice.

