

CITTA' DI TORINO

VICE DIREZIONE GENERALE SERVIZI TECNICI,
AMBIENTE, EDILIZIA
RESIDENZIALE PUBBLICA E SPORT
SETTORE EDIFICI MUNICIPALI

MANUTENZIONE STRAORDINARIA DIFFUSA 2011
CIRCOSCRIZIONI 1-10
C.9 VIA CORRADINO CORRADO, 5

Il Progettista:
MAFFIOTTO arch. Giovanni

Il Responsabile del Procedimento
e Dirigente del Settore
Edifici Municipali
SARDI arch. Dario

Collaboratori:
GIACOMINI geom. Federico
MARANO geom. Fulvio
PIREDDA geom. Fabrizio

Impionisti:
ALBERTINETTI p.i. Ulliano

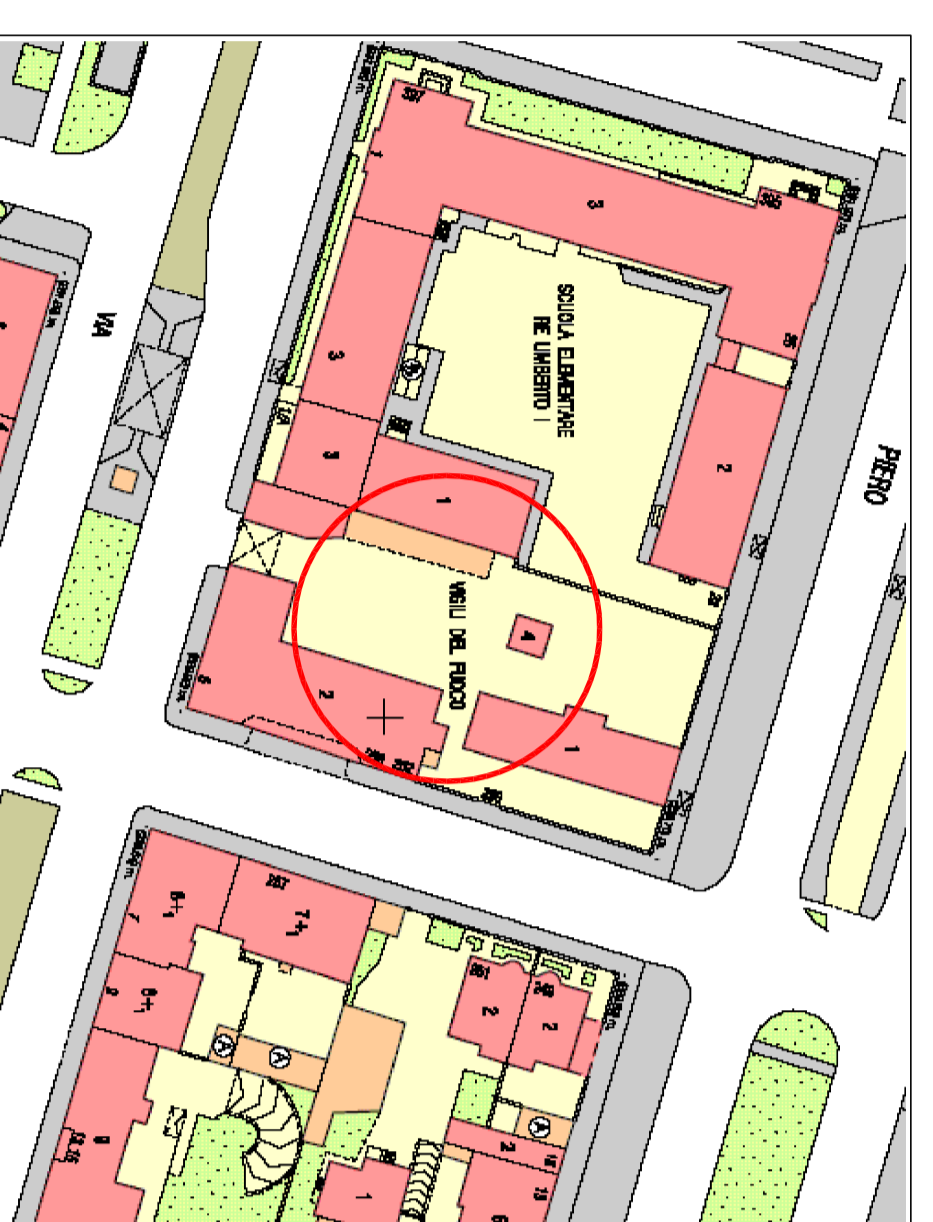
PROGETTO DEFINITIVO

OGGETTO
**ESTRATTO CARTA TECNICA, FOTOGRAFIE, PIANTA,
SEZIONE, PARTICOLARE ESECUTIVO PARAPETTO**

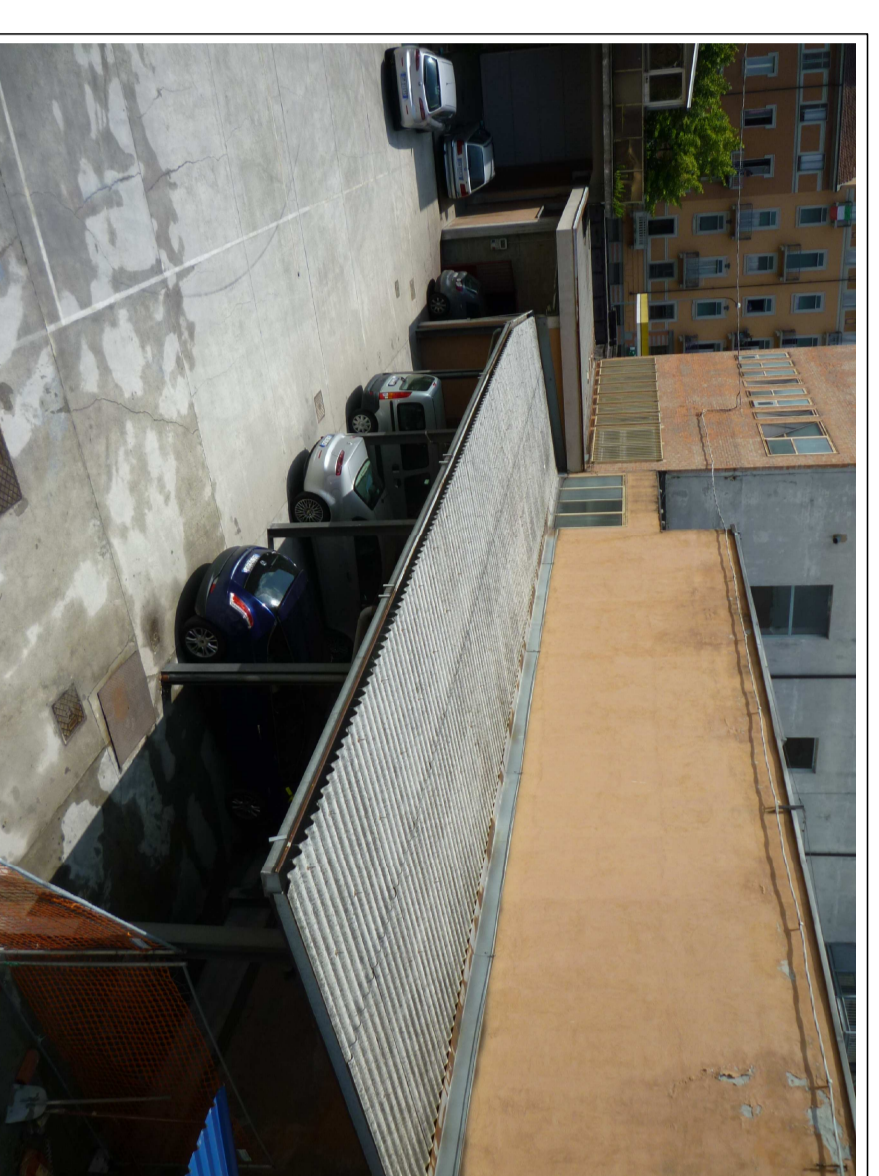
REV.	MODIFICHE	DATA	DISEGNATORE	ELABORATO
0	EMMISSIONE	SETT. 2011	GIACOMINI geom. Federico	7
1				
2				
3				
4				
5				

NOME-FILE Basea P1a1
10/000110
REFERIMENTO
0000
SCALA 1:100
ELABORATO

CARTA TECNICA

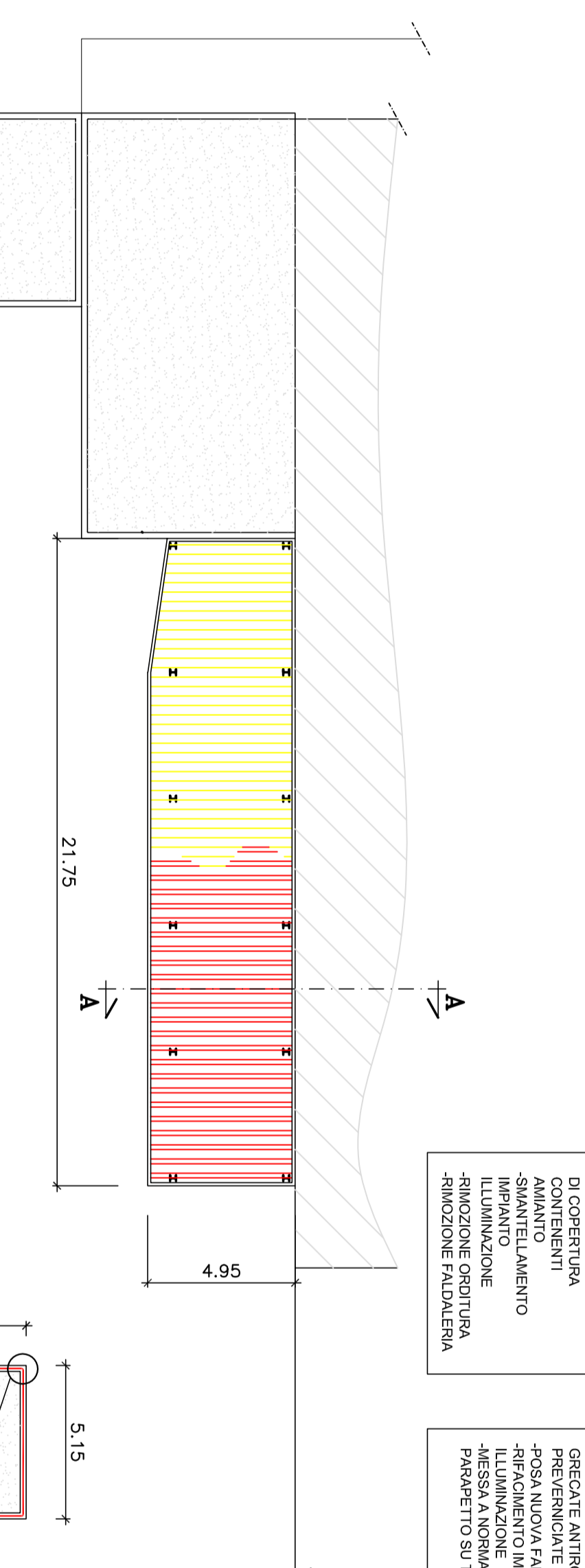


FOTOGRAFIA



SEZIONE INTERNO CORRAIO

PIANTA COPERTURE



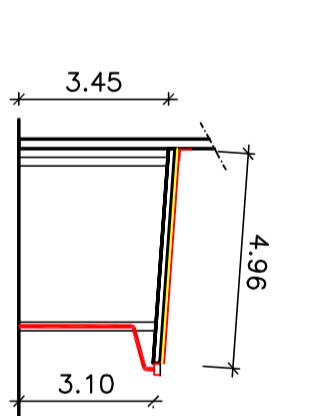
DEMOLIZIONI

- DEMOLIZIONE LASTRE
- DEMOLIZIONE BORDI
- DEMOLIZIONE TAVOLE DI GIUNTA
- AMMANTO
- AMMANTO
- RISERVAZIONE PER IL LAVORO
- RISERVAZIONE PER IL LAVORO
- RISERVAZIONE PER IL LAVORO
- RISERVAZIONE PER IL LAVORO

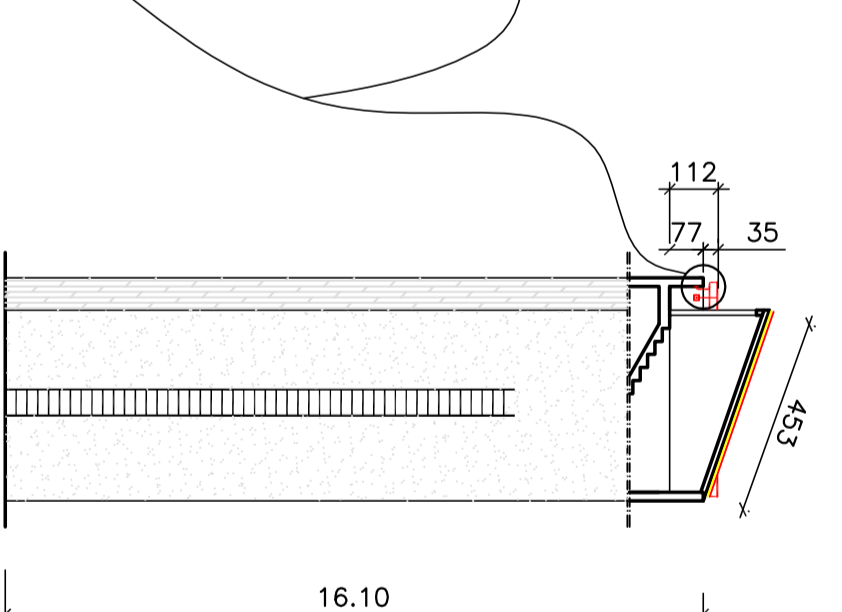
RIPRISTINI

- POSARE LASTRE
- RIPRISTINARE BORDI
- RIPRISTINARE TAVOLE DI GIUNTA
- RIPRISTINARE TAVOLE DI GIUNTA
- RIPRISTINARE TAVOLE DI GIUNTA

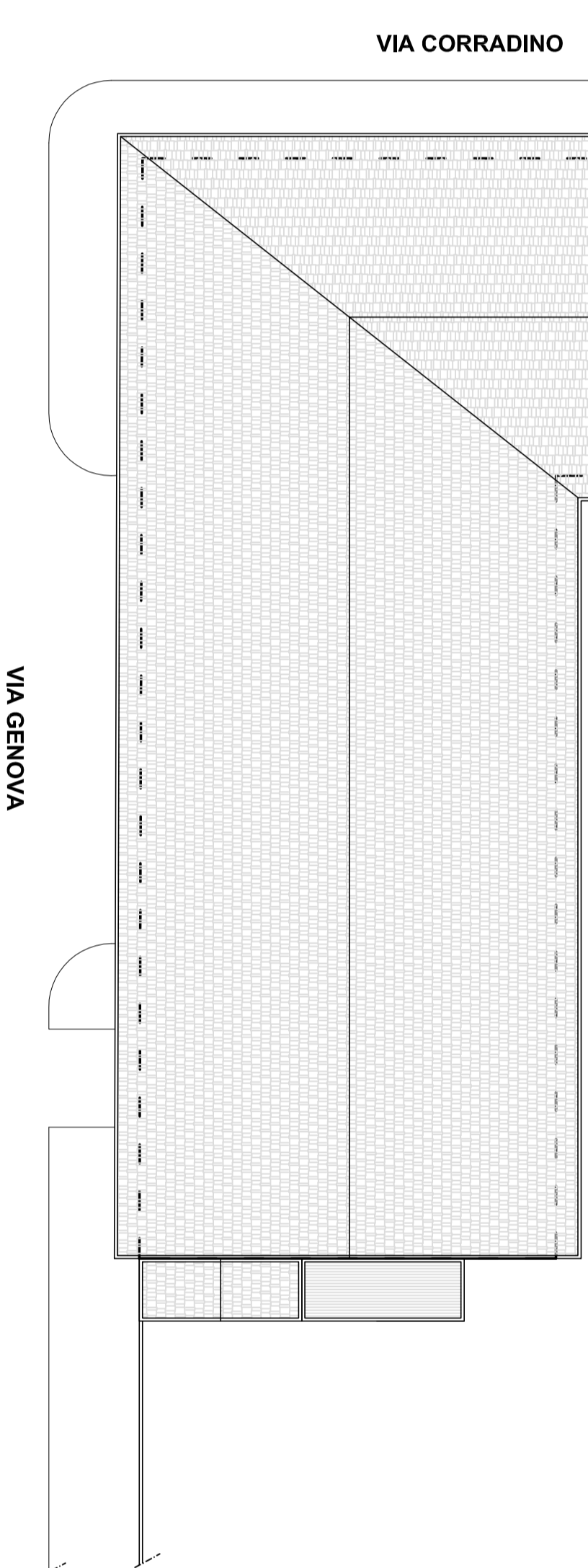
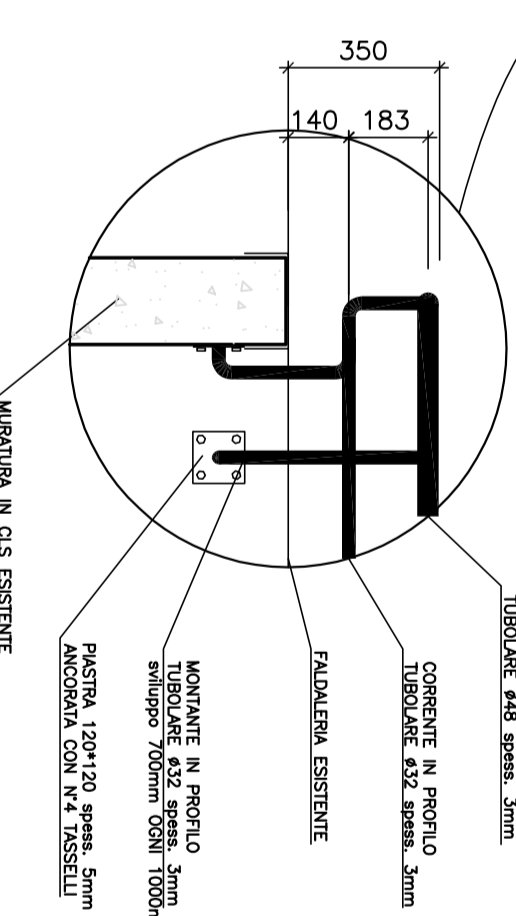
SEZIONE A-A TETTOIA



SEZIONE B-B TORRE



PARTICOLARE PARAPETTO



PIANTA TETTOIA

L'operando prevede la rimozione dei punti luce esistenti e quelle porzioni di impianto interferenti con i lavori edili. Ultime le lavorazioni edili si provvederà al ricomando degli impianti di illuminazione riposizionando i punti luce come disposti in precedenza.

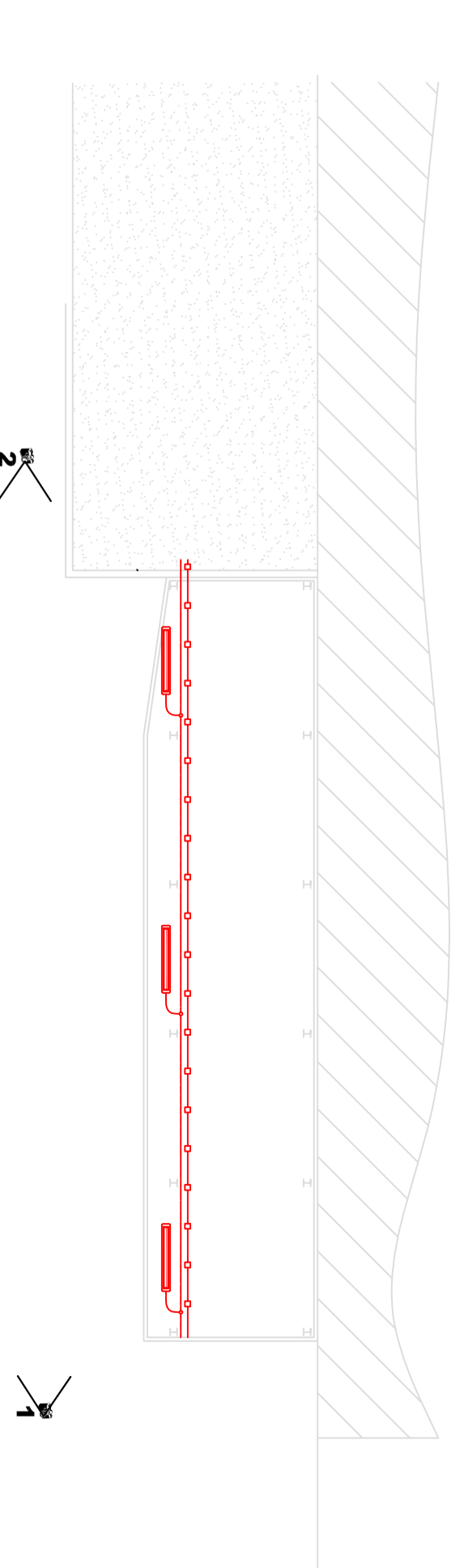


Fig 1



Fig 2

