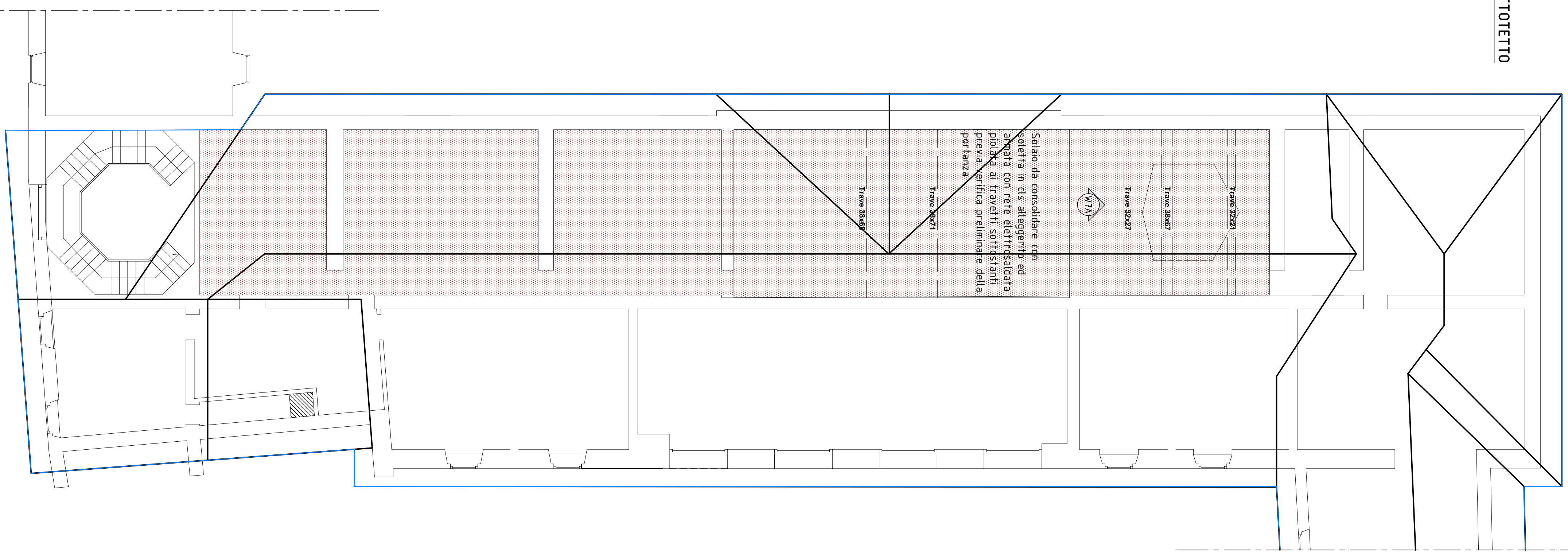
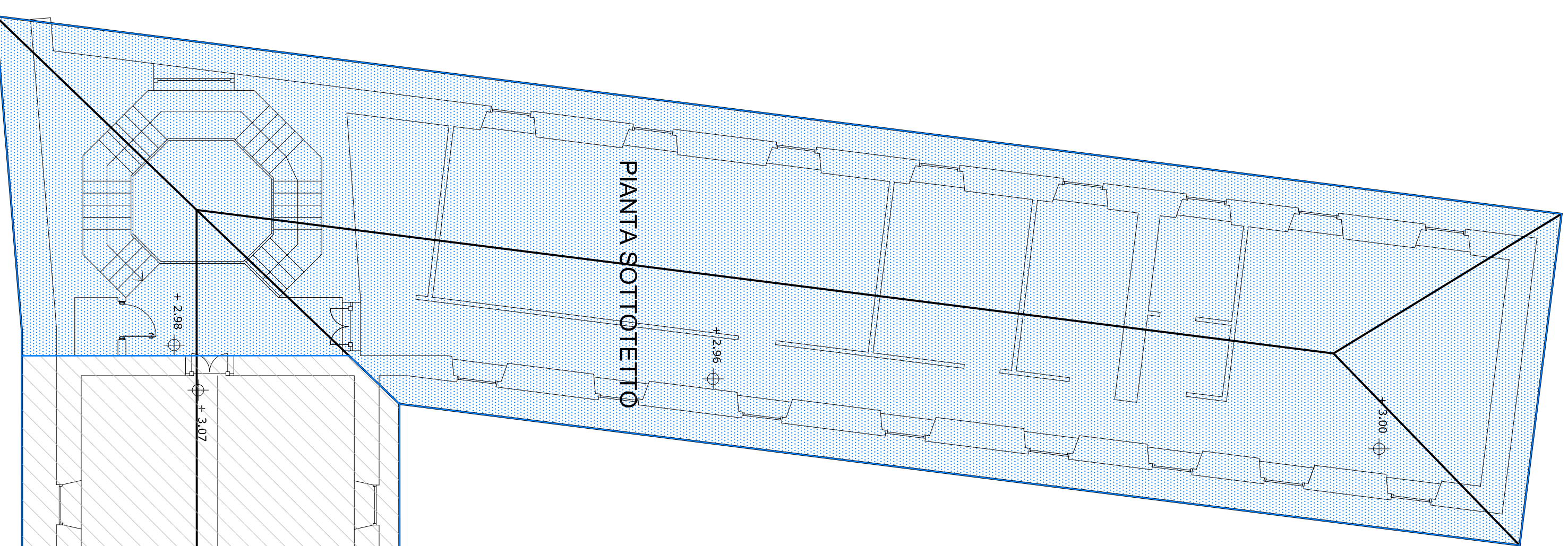


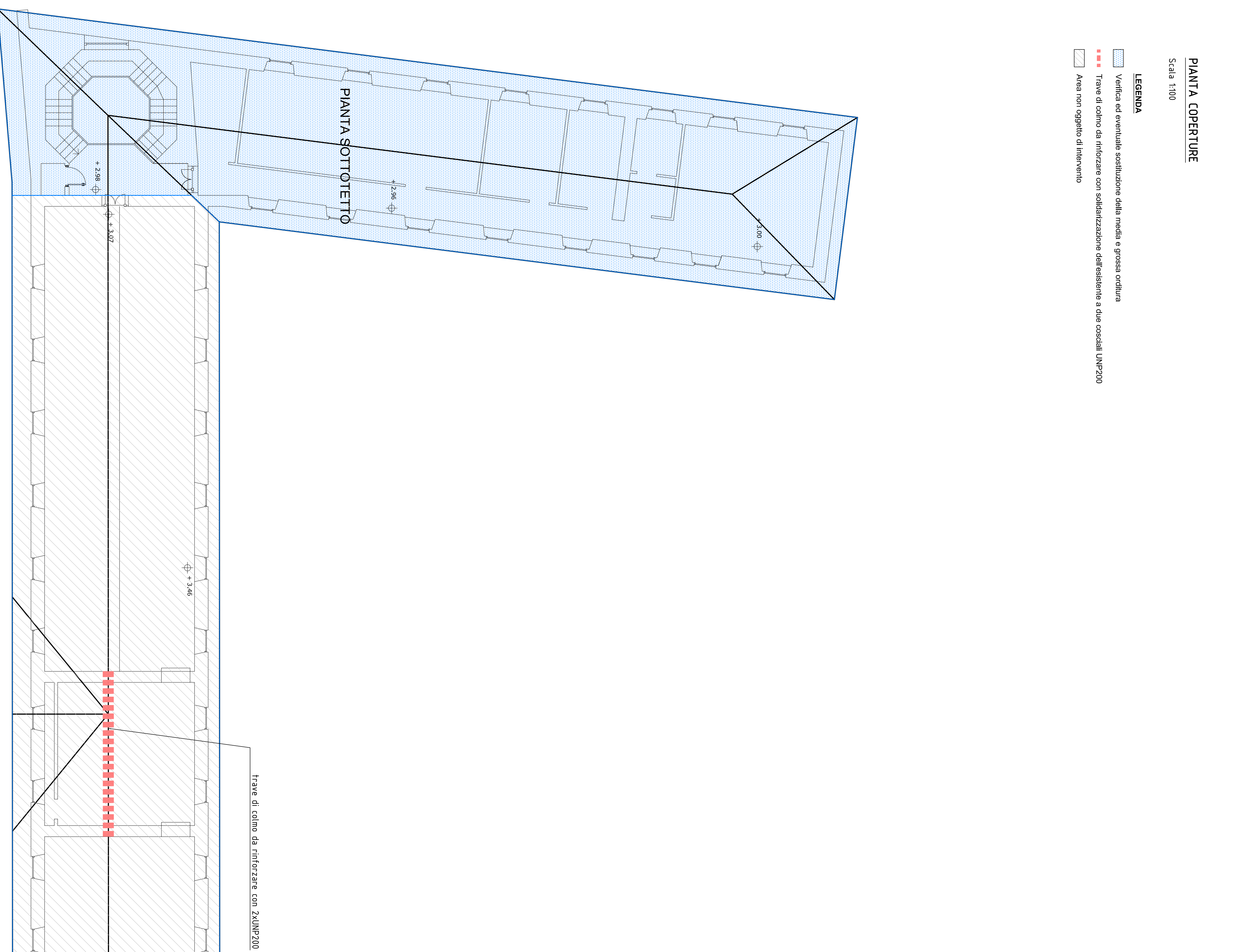
PIANTA SOTTOTETTO
Scala 1:100



PIANTA COPERTURE
Scala 1:100

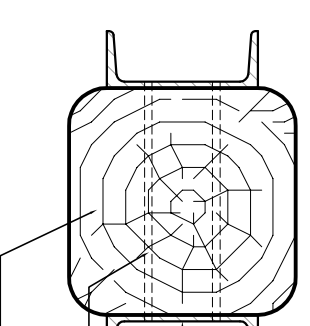


- LEGENDA**
- Verifica ed eventuale sostituzione della maglia e grossa orditura
 - Trave di colmo da rinforzare con solidarizzazione dell'esistente a due costali 4NUP2000
 - Area non oggetto di intervento



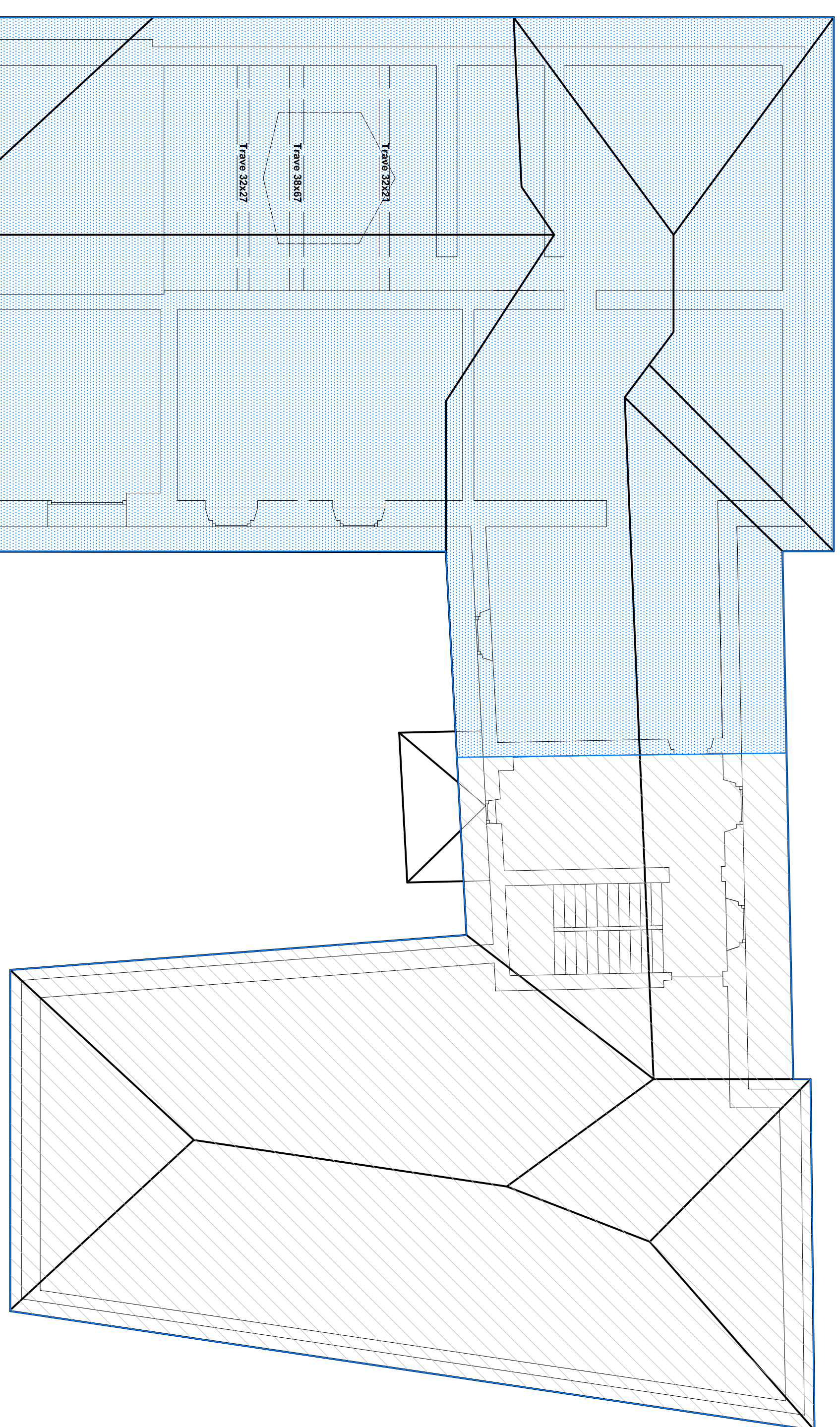
Trave di colmo da rinforzare con 2x4NUP2100

DETTAGLIO RINFORZO COLMO
Scala 1:10



2 NUP2100 solidarizzati alla trave in legno barre n.20 classe 88 ogni 25 cm a quinquire

Trave di colmo da consolidare



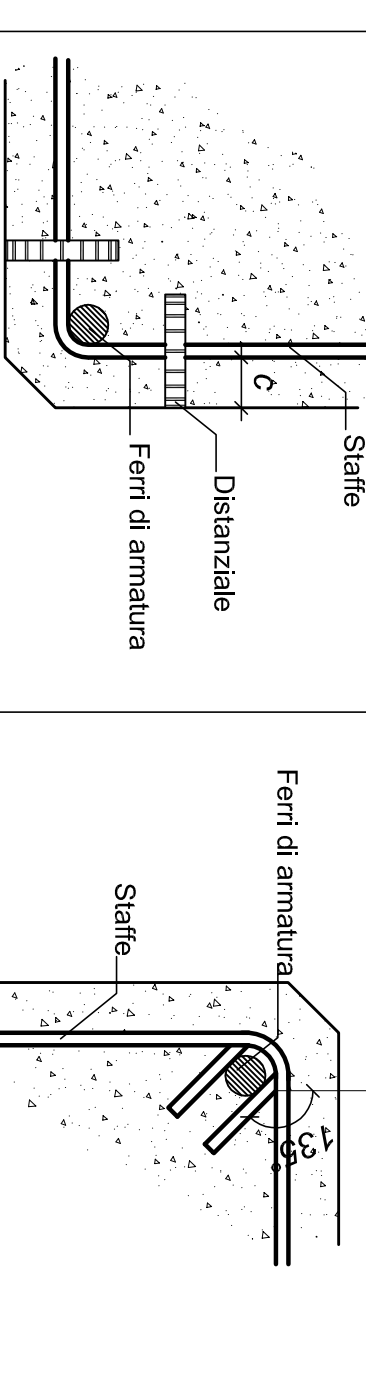
CARATTERISTICHE DEI MATERIALI

Calcestruzzo (ref. UNI EN12601)	Classe	R _{ck}	A _C max	D _{max}	Confine	C ₁ max
Sottotetto	C12/15	150 daN/cm ²	-	25 mm	-	0,20
Struttura di fondazione	C25/30	300 daN/cm ²	0,80	25 mm	3-5 cm	0,20
Struttura armata	C25/30	300 daN/cm ²	0,80	25 mm	3 cm	0,20

Legno	Classe di consistenza	Classe di esposizione	Classe di consistenza	Classe di esposizione	Classe di consistenza	Classe di esposizione
Travi	XC(II)	S4	XC(II)	S4	XC(II)	S4

ACCIAIO	Tipo	f _k	f _t	f _y	A _s
Per coperto armato	B450C	2.450 daN/cm ²	2.500 daN/cm ²	2.350 daN/cm ²	≥ 12%
per coperto armata	S235	2.350 daN/cm ²	2.350 daN/cm ²	2.17%	
per giunzioni bullonate	S275	2.350 daN/cm ²	2.350 daN/cm ²	2.21%	

PARTICOLARE NONINDUZIONE



N.B. Per ogni trave e pilastro, prevedere smusso essere sagomata con opportuna pendenza indicata di 15° rispetto alla verticale.

N.B. Per garantire un efficace ancoraggio delle staffe, la parte terminale di quest'ultima dovrà essere sagomata con opportuna pendenza indicata di 15° rispetto alla verticale.

RESTAURO ED ADEGUAMENTO FUNZIONALE DI PARTE DEL COMPLESSO MONUMENTALE CAVOURIANO DI SANTIENA



PROGETTO DEFINITIVO

Responsabile tecnico di Progettazione e Direzione del settore	Arch. Elisabetta Sura
Progettisti opere architettoniche e di restauro	Ing. Massimo Aquilino Arch. Angela Falco Arch. Cristina Voldi Ing. Alberto Fava
Progettista opere impiantistiche	Geom. Romano Rigo
Progettista opere della sicurezza	P.L. Marco Cosca
Collaboratori opere impiantistiche	Arch. Daniela Geronzi P.L. Maurizio Geronzi Prof. Ing. Giuseppe Rivone
Progettista opere strutturali	Doc. Gianluigi Cirilli
Progettista opere del verde	Sig. Maurizio Dragasinio
Collaboratori opere edili e verdi	Sig. Francesco Macchia
Supporto al progetto per gli aspetti storici e museografici	Dott.ssa Caterina Thelning

PROGETTO STRUTTURALE: PIANO COPERTURE		Disegnate	
Scala alfabeta	1:100	Emissione	1/2/05/11
Scala plan	1:10	Revisione	Ottobre 2011
Disegnate		Disegnate	