



RESTAURO ED ADEGUAMENTO FUNZIONALE DI PARTE DEL
 COMPLESSO MONUMENTALE CAVOURIANO DI SANTENA

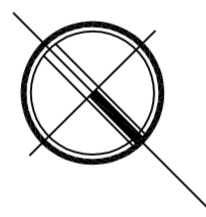
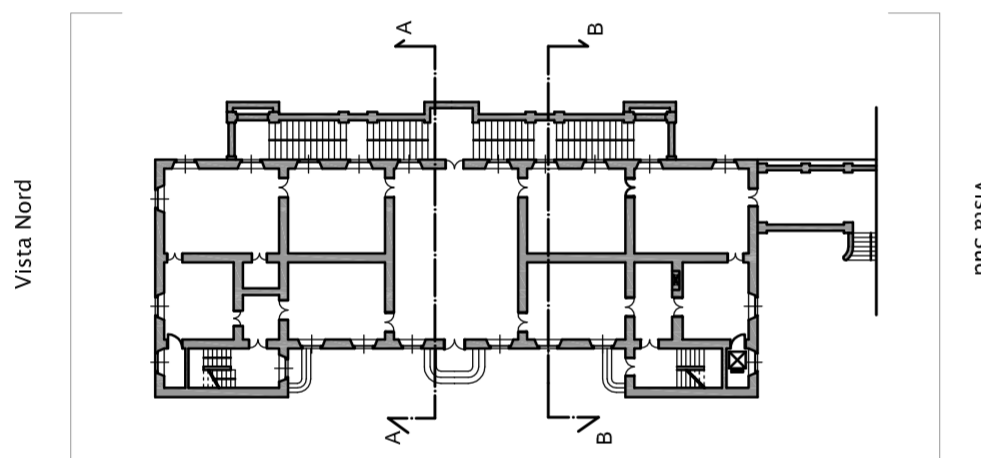


PROGETTO DEFINITIVO

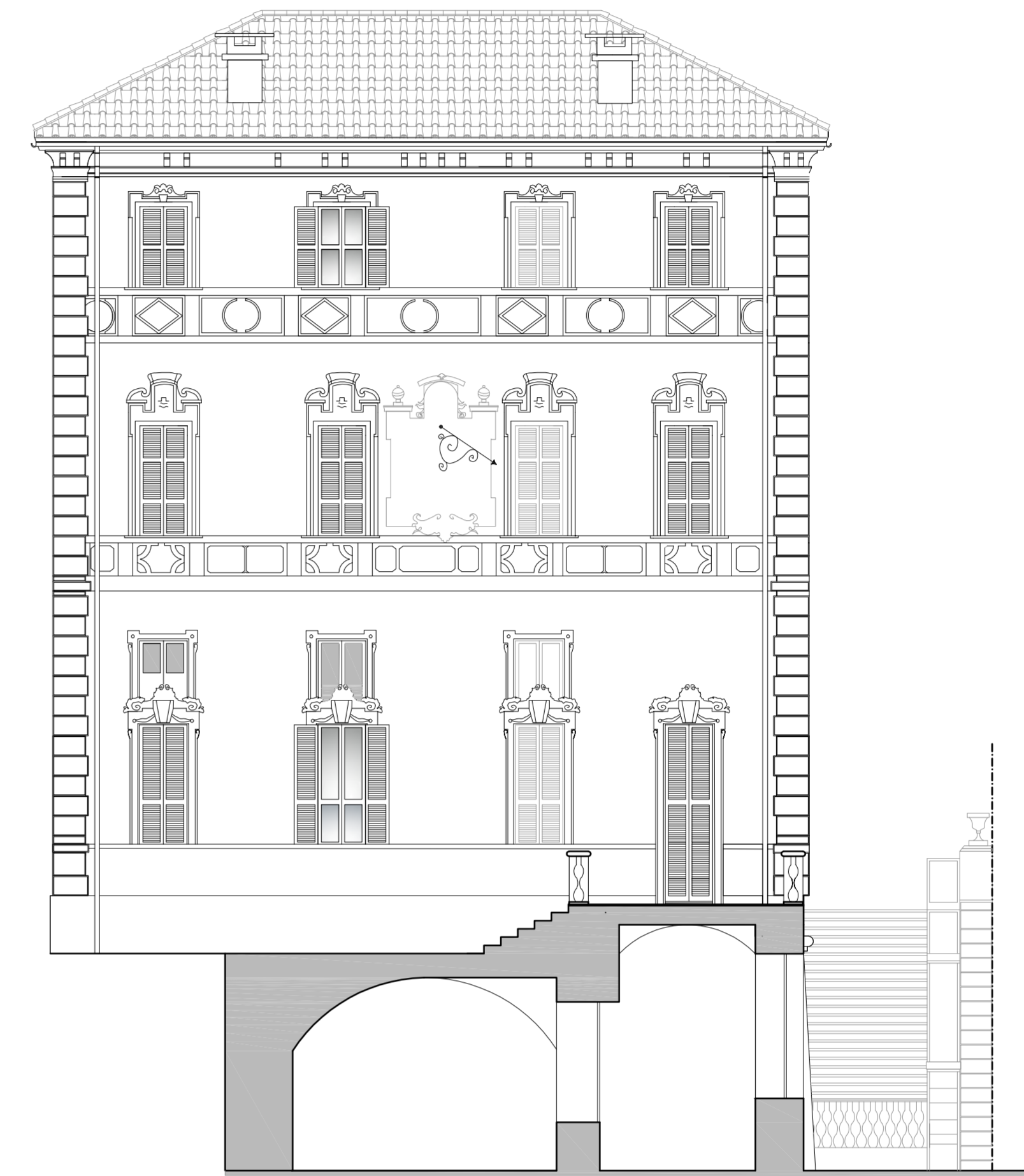
Responsabile Unico di Procedimento e Dirigente del Settore	Arch. Rosalba Stura
Progettisti opere architettoniche e di restauro	Ing. Flavio Aquilano Arch. Manuela Castelli Arch. Angela Fusco Arch. Cristina Volpi
Progettista opere impiantistiche	Ing. Alfonso Famà
Progettista opere della sicurezza	Dott. Gianni Chiamburando
Collaboratori opere architettoniche	Geom. Romano Rago Geom. Manuele Valcelli
Collaboratori opere impiantistiche	P.I. Marco Cocca P.I. Francesco Ferrari P.I. Maurizio Genovese
Progettista opere strutturali	Prof. Ing. Giuseppe Pistone
Progettista opere del verde	Dott. Gianmichele Cirulli
Collaboratori opere del verde	Sig. Maurizio D'Agostino Sig. Francesco Macchia
Supporto al progetto per gli aspetti storici e museografici	Dott.ssa Caterina Thellung

RILIEVO: CASTELLO - PROSPETTI NORD SUD SEZ. TRASVERSALI

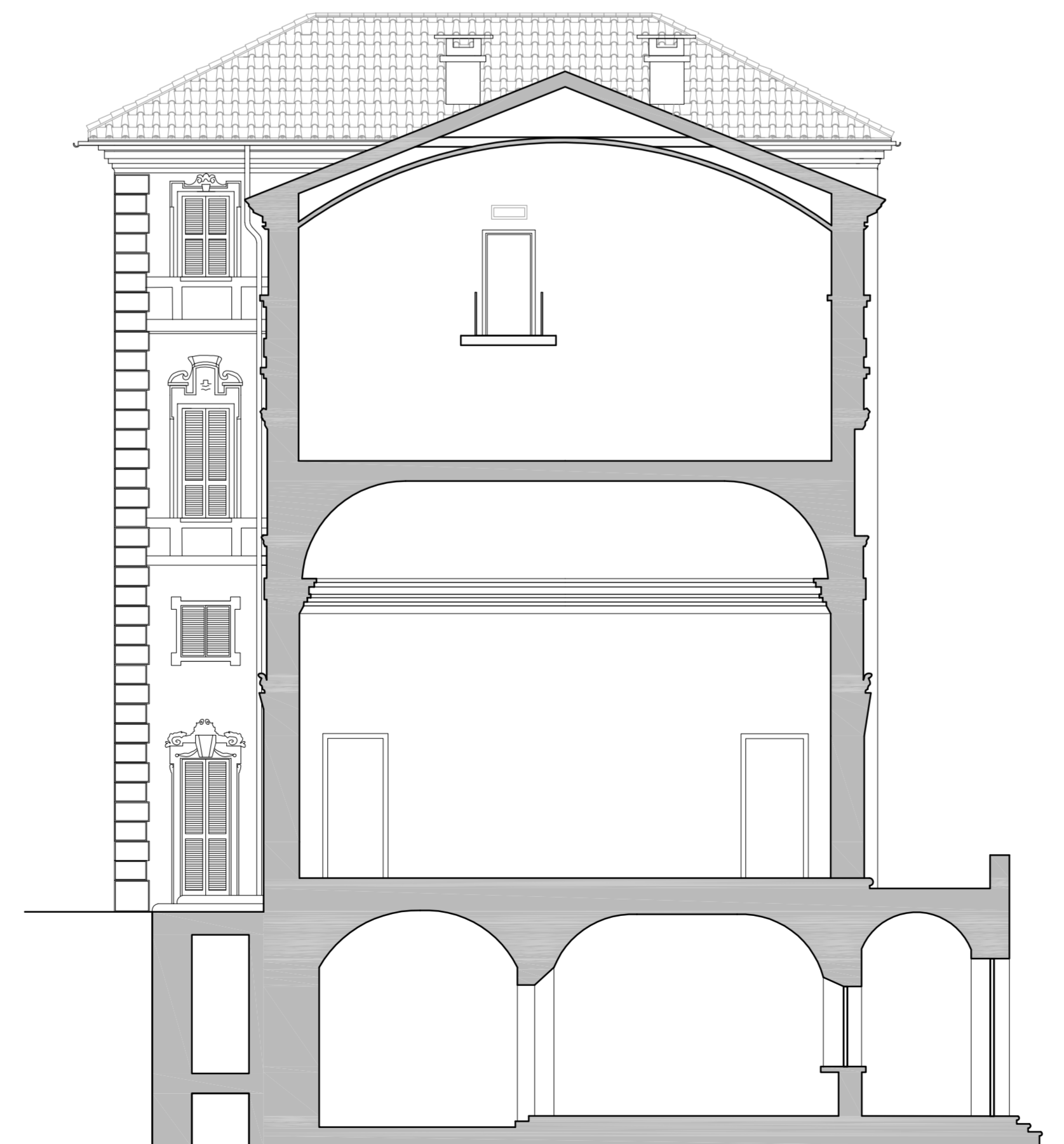
Scala elaborato	Scala plot	Emissione	Revisione	Disegnatore	
1:100	1:10	Aprile 2011	Ottobre 2011		R4



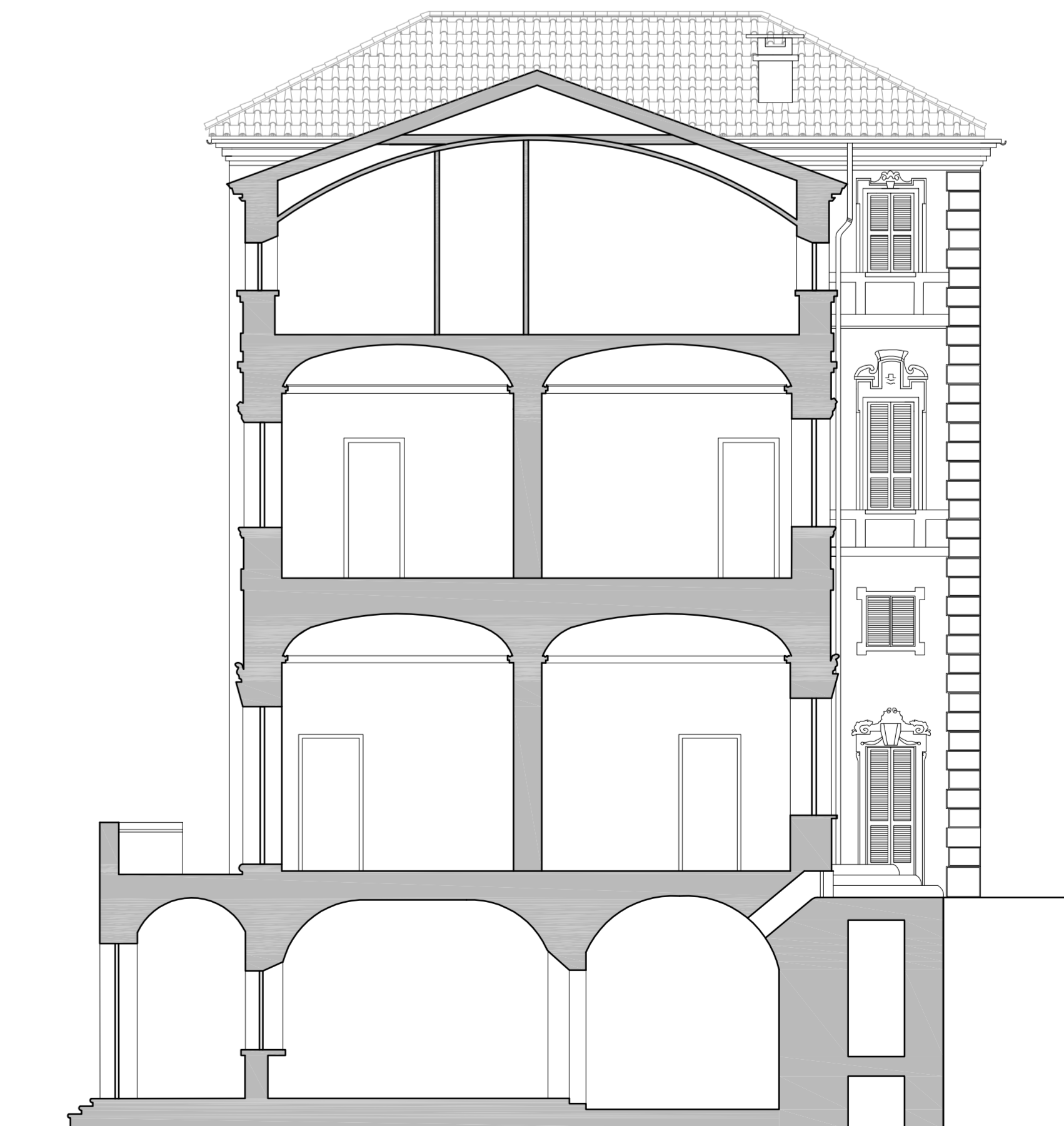
PROSPETTO NORD
 scala 1:100



PROSPETTO SUD
 scala 1:100



SEZIONE TRASVERSALE A-A'
 scala 1:100



SEZIONE TRASVERSALE B-B'
 scala 1:100