



TAV. It 01-c  
data  
29/03/10

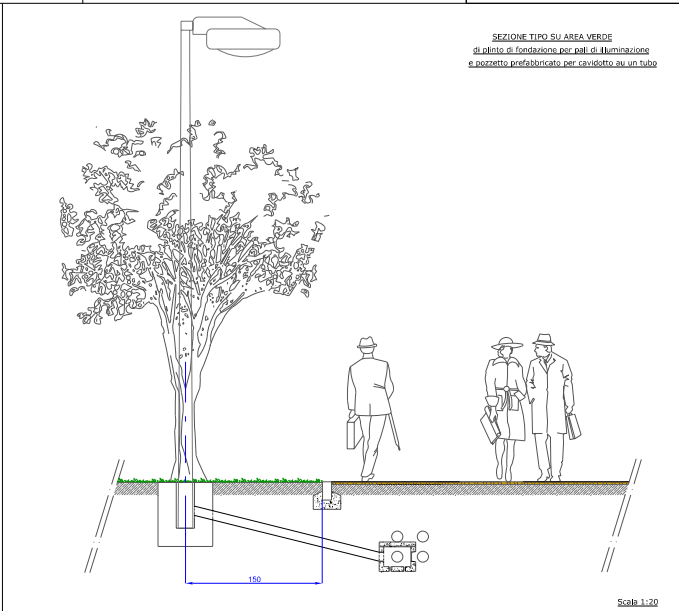
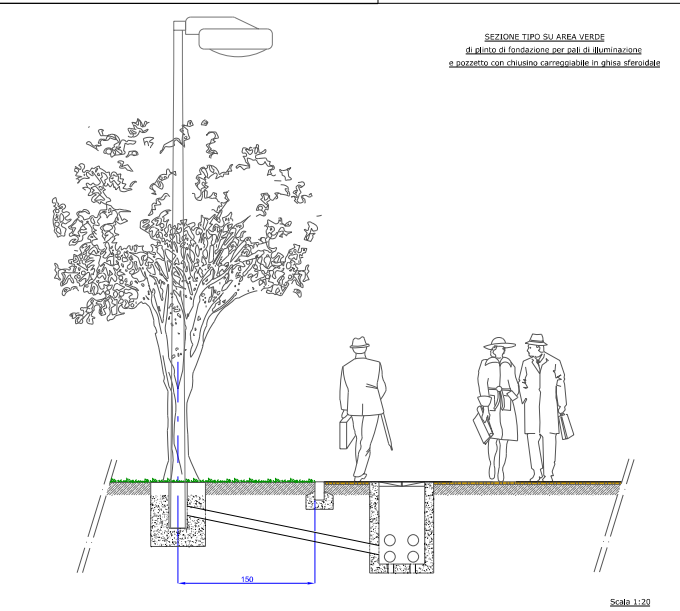
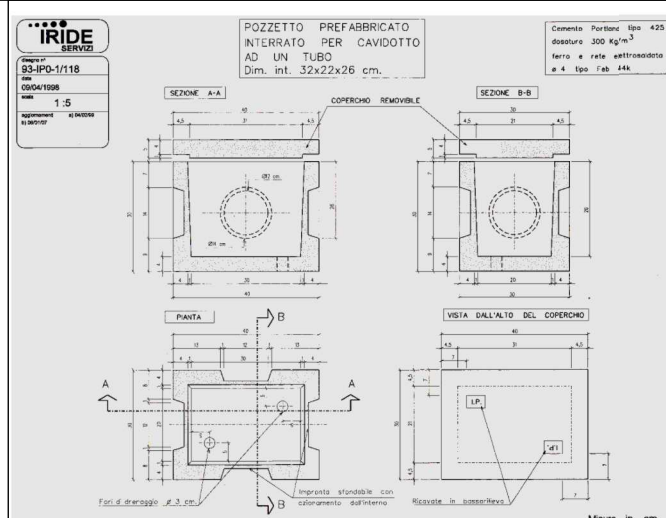
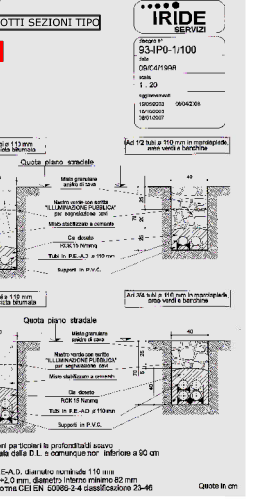
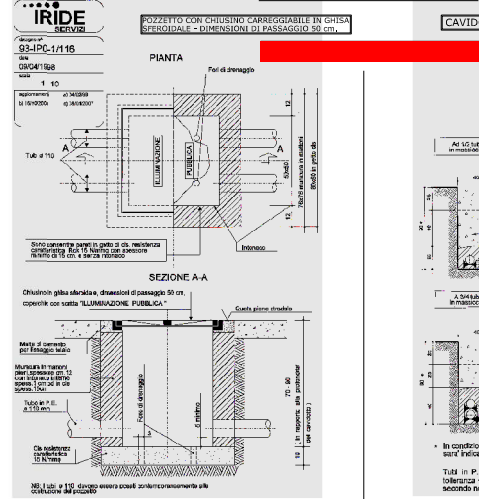
OPERE DA TERRAZIERE  
Illuminazione pubblica - decorativa e rete  
Sezione tipo e particolari costruttivi

PROGETTISTI:  
arch. Piergiorgio AMERIO  
ing. Flavio AQUILANO  
arch. Federico CAPPINI  
pa. Giovanni BERUSSO

IL RESPONSABILE DEL PROCEDIMENTO  
ing. EUGENIO LAMBERTI

IL PROGETTISTA COORDINATORE  
ING. PAOLO ROSETTA

ILLUMINAZIONE PUBBLICA E RETE



**BLOCCO DI FONDAZIONE per pali a infissione**

Matricola	PALE	Infissione	Dimensioni [A x B x C]	Diam. foro [D]
2007	3,75 m	50 cm	40x40 cm	38 cm
2008	4,00 m	50 cm	40x40 cm	38 cm
2400	7,00 m	50 cm	40x40 cm	38 cm
0006	8,00 m	80 cm	40x40 cm	38 cm
2512	8,00 m	80 cm	40x40 cm	38 cm
2601	8,00 m	100 cm	40x40 cm	38 cm
2443	8,00 m	100 cm	40x40 cm	38 cm
2442	8,00 m	100 cm	40x40 cm	38 cm
2441	8,00 m	100 cm	40x40 cm	38 cm
2440	8,00 m	100 cm	40x40 cm	38 cm
0008	10,00 m	100 cm	40x40 cm	38 cm
2010	10,00 m	80 cm	40x40 cm	40 cm
1994	10,00 m	80 cm	40x40 cm	40 cm
2382	10,00 m	100 cm	40x40 cm	40 cm
0009	10,00 m	80 cm	40x40 cm	40 cm
0005	10,00 m	80 cm	40x40 cm	40 cm
2411	10,00 m	80 cm	40x40 cm	40 cm
2410	10,00 m	80 cm	40x40 cm	40 cm
2409	10,00 m	80 cm	40x40 cm	40 cm
2408	10,00 m	80 cm	40x40 cm	40 cm
2407	10,00 m	80 cm	40x40 cm	40 cm
2406	10,00 m	80 cm	40x40 cm	40 cm
2405	10,00 m	80 cm	40x40 cm	40 cm

SEZIONE TIPO PER IMPIANTI ALIMENTATI CON CAVO INTERRATO: Shows a cross-section of a lamp post with underground wiring and a foundation block. Scale 1:20.

SEZIONE TIPO PER IMPIANTI ALIMENTATI IN LINEA AEREA: Shows a cross-section of a lamp post with overhead wiring and a foundation block. Scale 1:20.

