

CITTA' DI TORINO
 VICEDIREZIONE GENERALE SERVIZI TECNICI
 AMBIENTE, EDILIZIA RESIDENZIALE PUBBLICA E SPORT
 Divisione Servizi Tecnici per le Grandi Opere Edilizie e del Verde Pubblico
 Settore Tecnico Grandi Opere del Verde Pubblico

PROGRAMMA DI RIQUALIFICAZIONE URBANA
 ex art. 2 L. 179/92 e succ. D.M. 21/12/94 e s.m.i.
 SPINA 4 - Z.U.T. 5.10/1 - PRA1

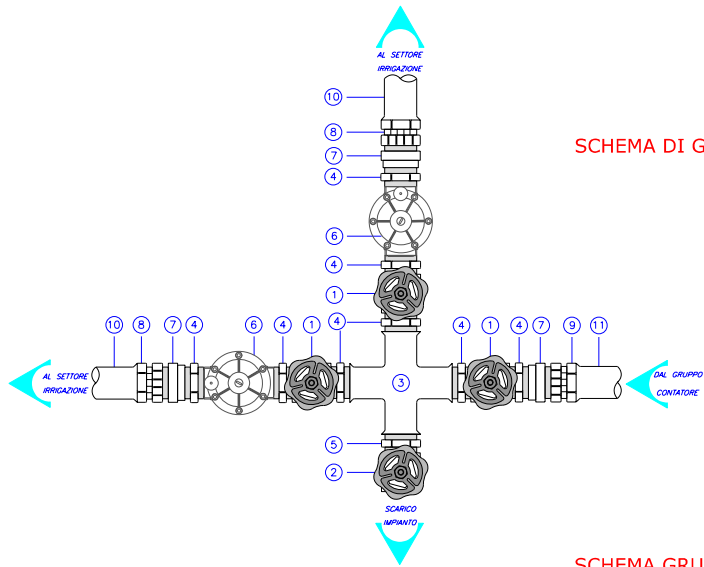
PROGETTO ESECUTIVO

TAV. II 03-b
 IMPIANTO DI IRRIGAZIONE
 29/03/10
 1:100
 Particolari

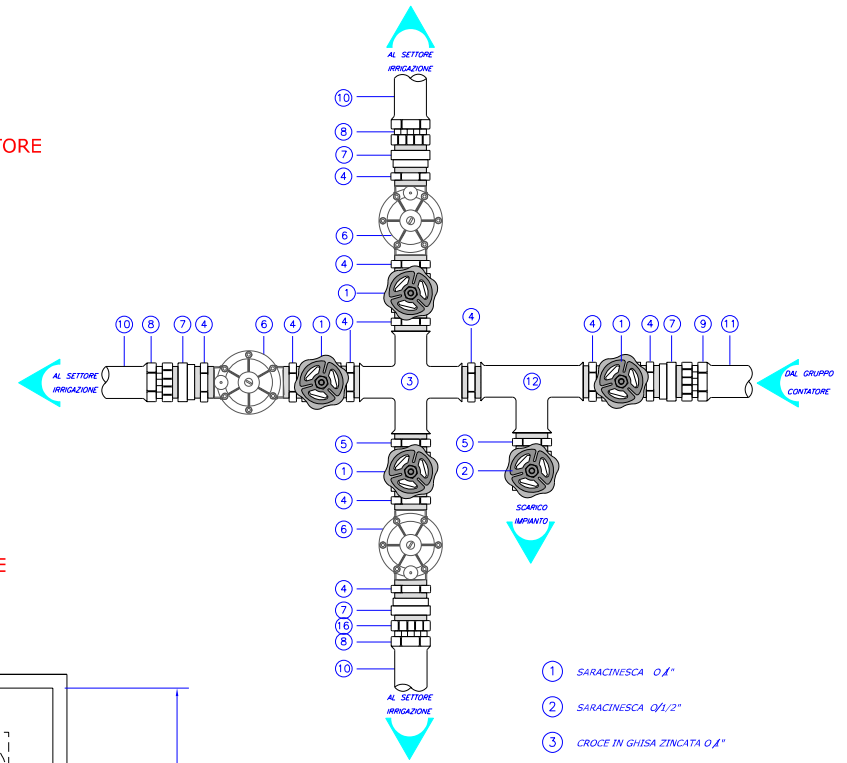
PROGETTISTI:
 arch. Piergerardo AMERIO
 ing. Flavio AQUILANO
 arch. Ferruccio CAPITANI
 p.a. Giovanni BESUSSO

IL RESPONSABILE DEL PROCEDIMENTO
 ing. Claudio LAMBERTI

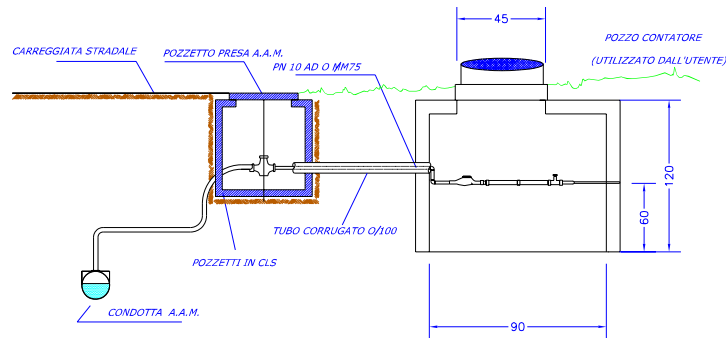
IL PROGETTISTA COORDINATORE
 dott. Paolo MIGLIETTA



SCHEMA DI GRUPPO COLLETORE

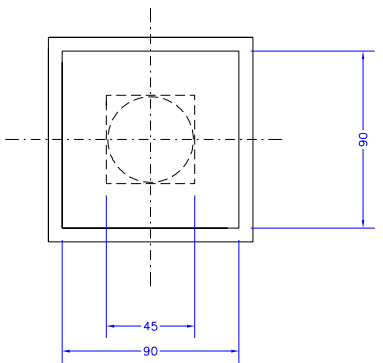
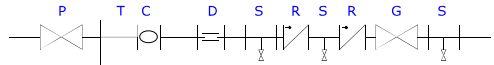


SCHEMA GRUPPO CONTATORE



- P PRESA STRADALE SMAT S.P.A.
- T TUBAZIONE PRIVATA
- C CONTATORE SMAT S.P.A.
- D GIUNTO DI DILATAZIONE
- S RUBINETTO DI SCARICO E PROVA
- G VALVOLA DI CHIUSURA GRADUALE
- R VALVOLA DI NON RITORNO

ELEMENTI PER GRUPPO CONTATORE



- 1 SARACINESCA Ø 1"
- 2 SARACINESCA Ø 1/2"
- 3 CROCE IN GHISA ZINCATA Ø 1"
- 4 VITI DOPPIE IN GHISA ZINCATA Ø 7"
- 5 VITI DOPPIE RIDOTTE IN GHISA ZINCATA Ø 1" - 1/2"
- 6 ELETTROVALVOLE IN RESINA PLASTICA Ø 1"
- 7 BOCCHETTONE M-F IN GHISA Ø 1"
- 8 RACCORDO MASCHIO PER TUBI IN P.E. Ø 50'X 1"
- 9 RACCORDO MASCHIO PER TUBI IN P.E. Ø 63'X 2"
- 10 TUBO IN POLIETILENE PN 6 B.D. Ø mH 50
- 11 TUBO IN POLIETILENE PN 10 Ø mH 63
- 12 TI IN GHISA ZINCATA Ø 1"