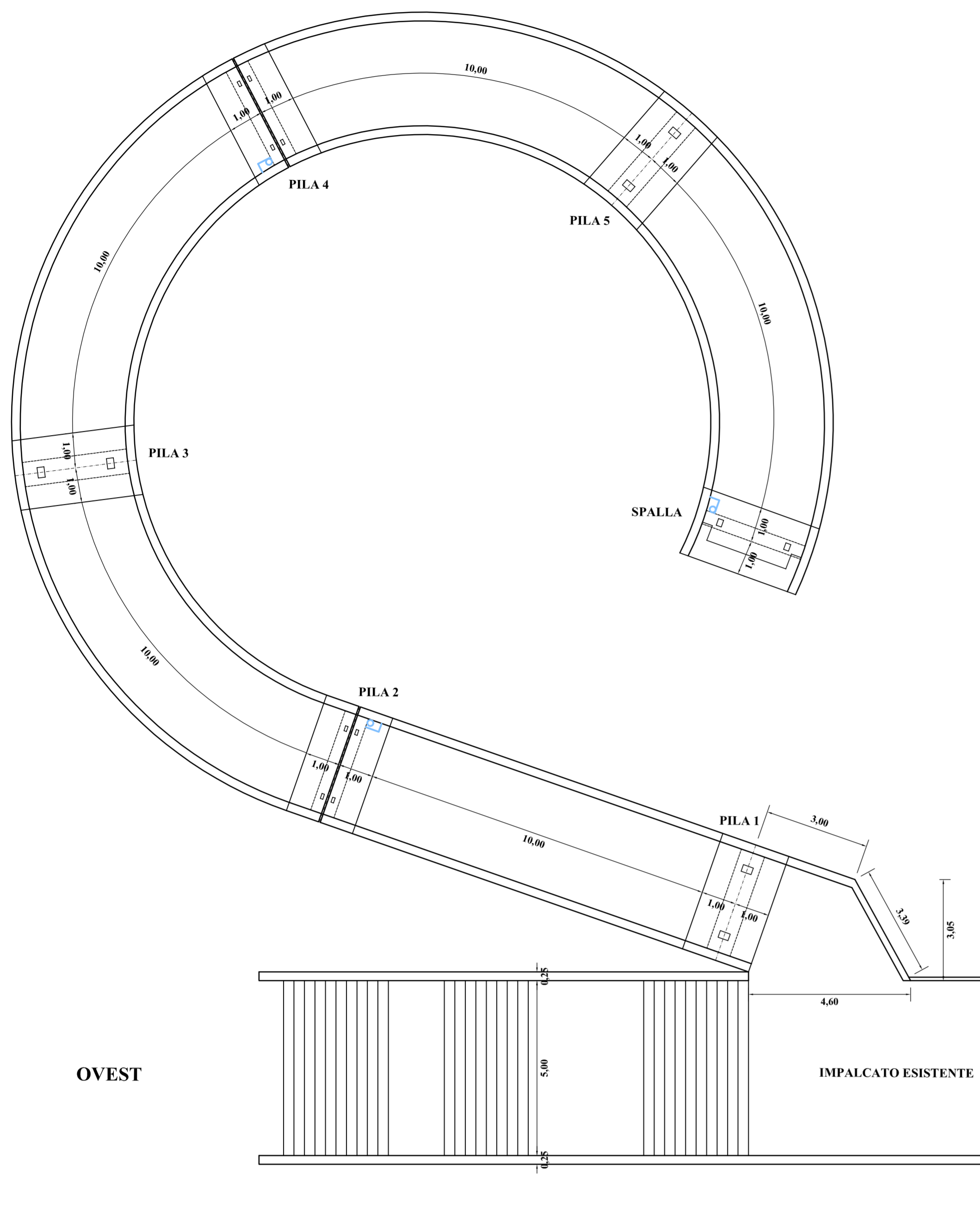
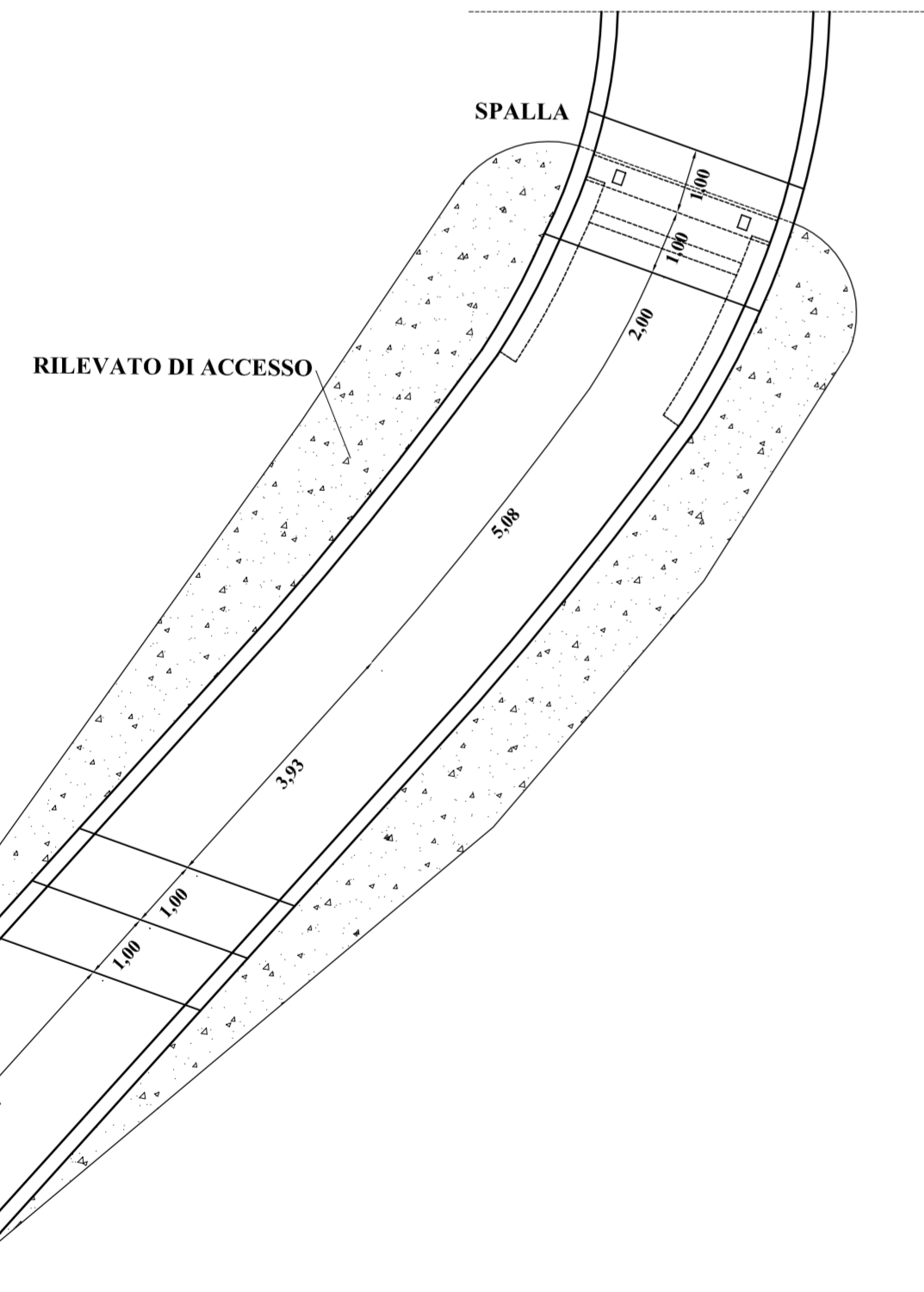


PLANIMETRIA RAMPA OVEST
SCALA 1: 100



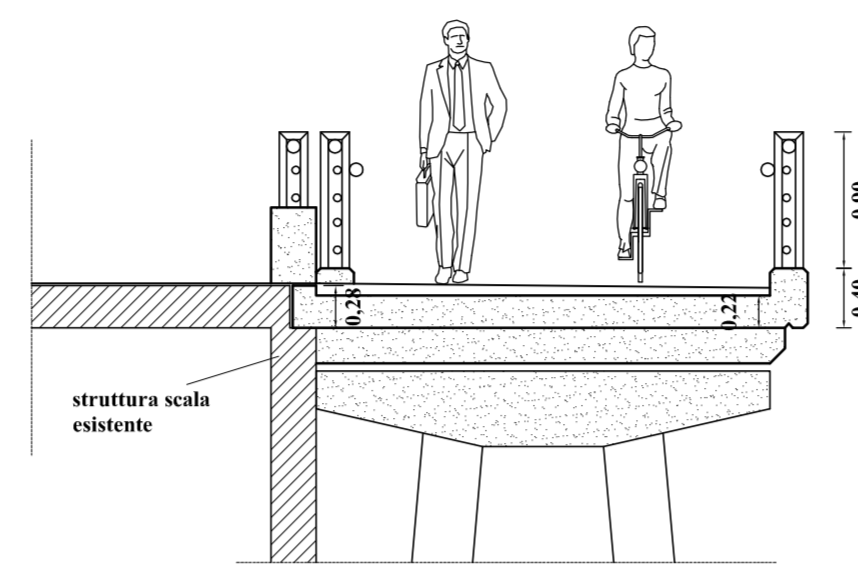
OVEST

EST

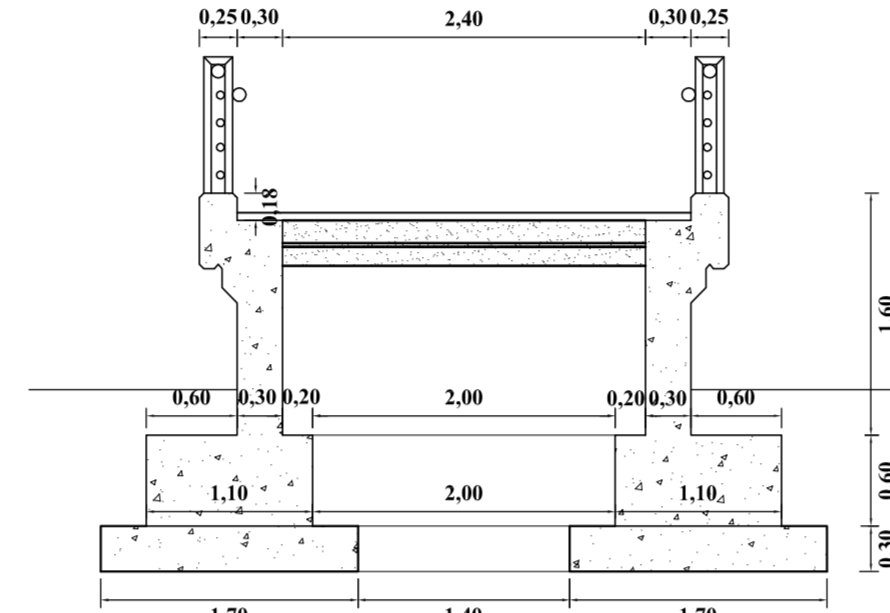


SEZIONI TRASVERSALI RAMPA OVEST
SCALA 1: 50

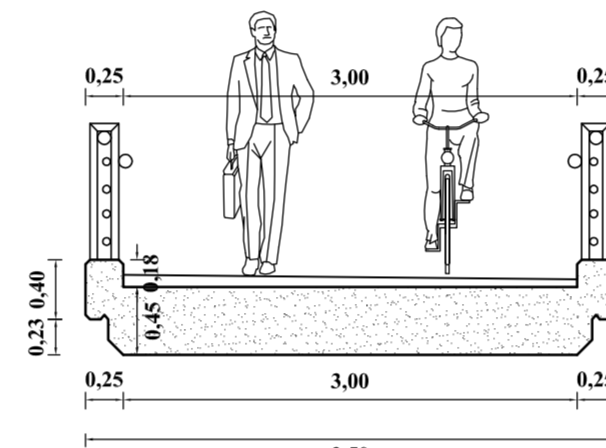
SEZIONE DI COLLEGAMENTO IMPALCATO - SPALLA



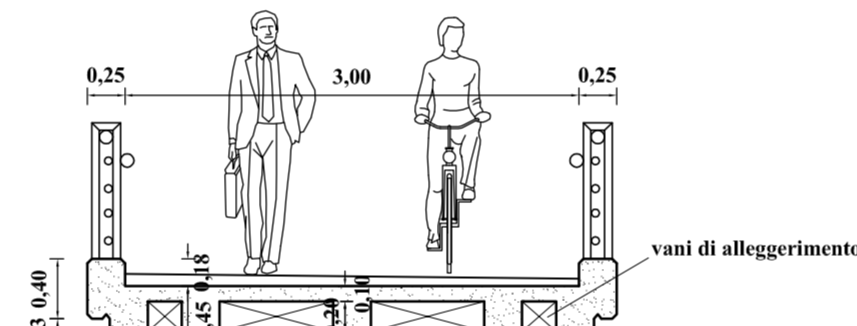
SEZIONE SPALLA



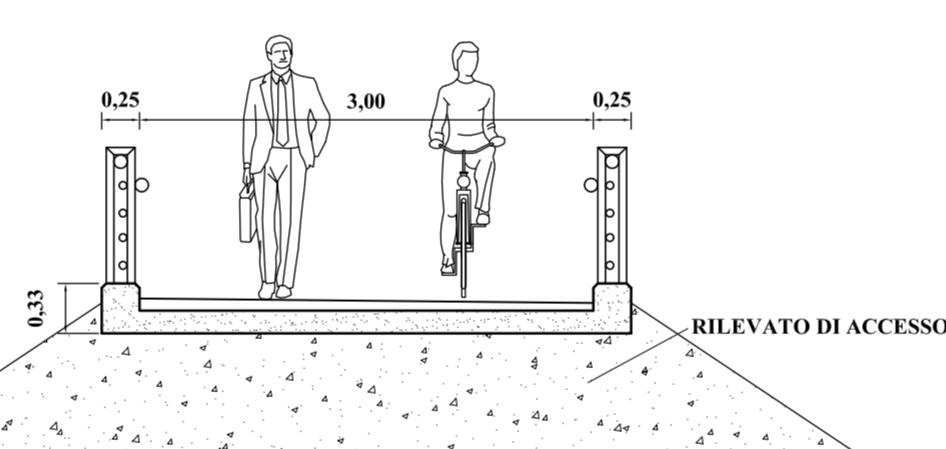
SEZIONE IMPALCATO AGLI APPOGGI



SEZIONE IMPALCATO A META' CAMPATA

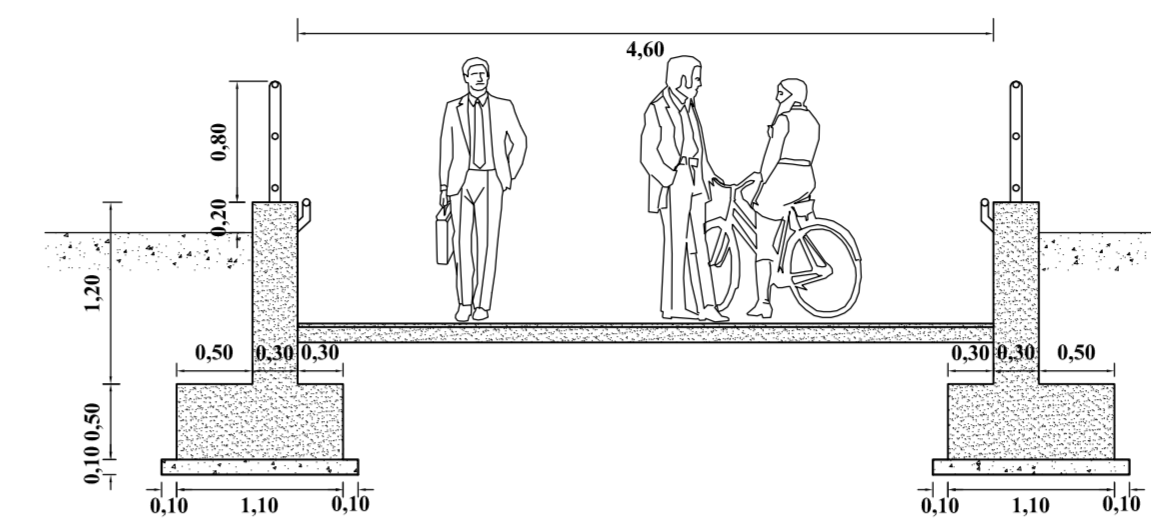


SEZIONE RILEVATO

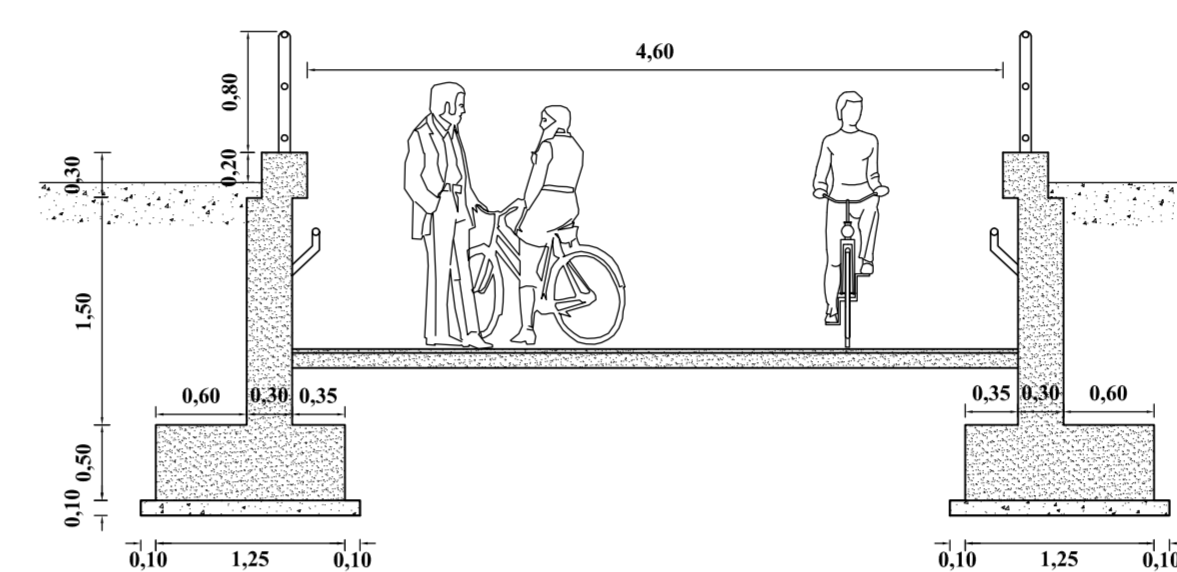


SEZIONI TRASVERSALI RAMPA EST
SCALA 1: 50

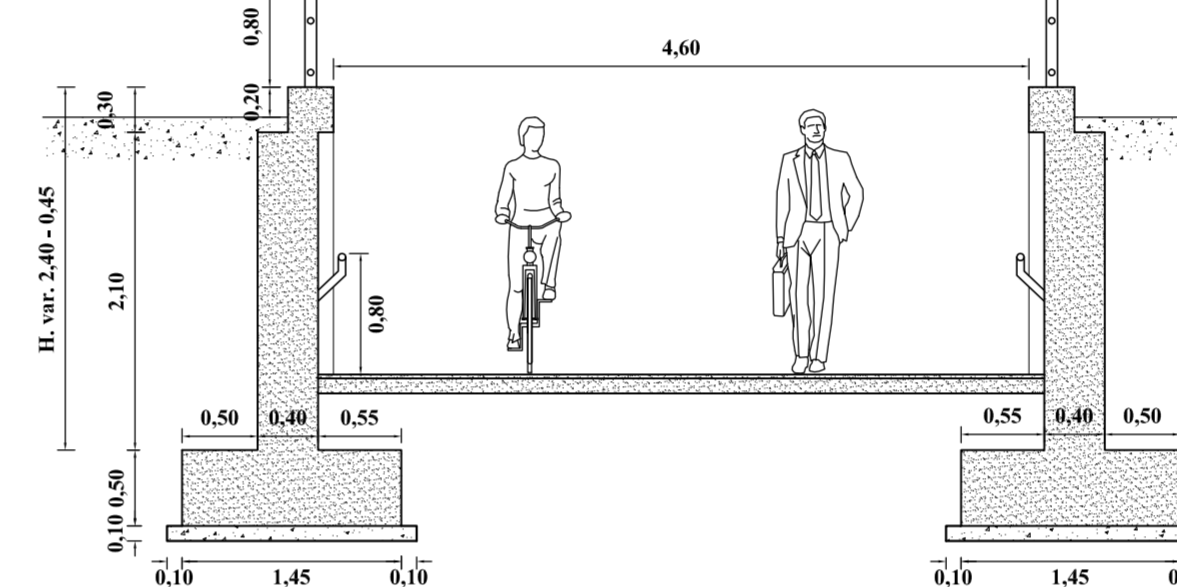
TRATTO A



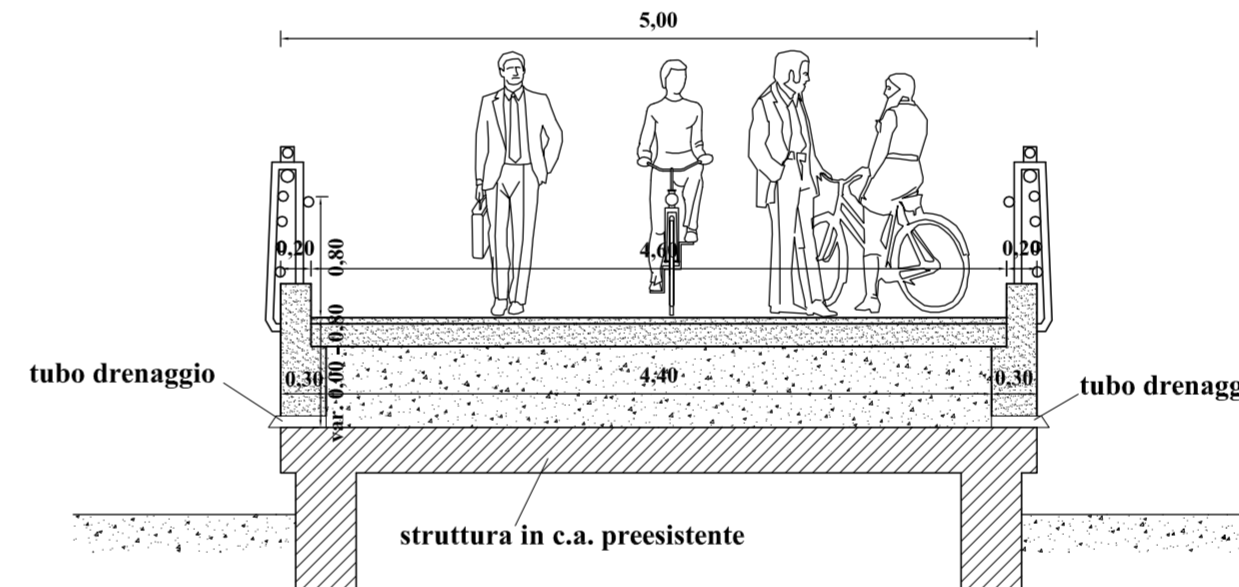
TRATTO B



TRATTO C



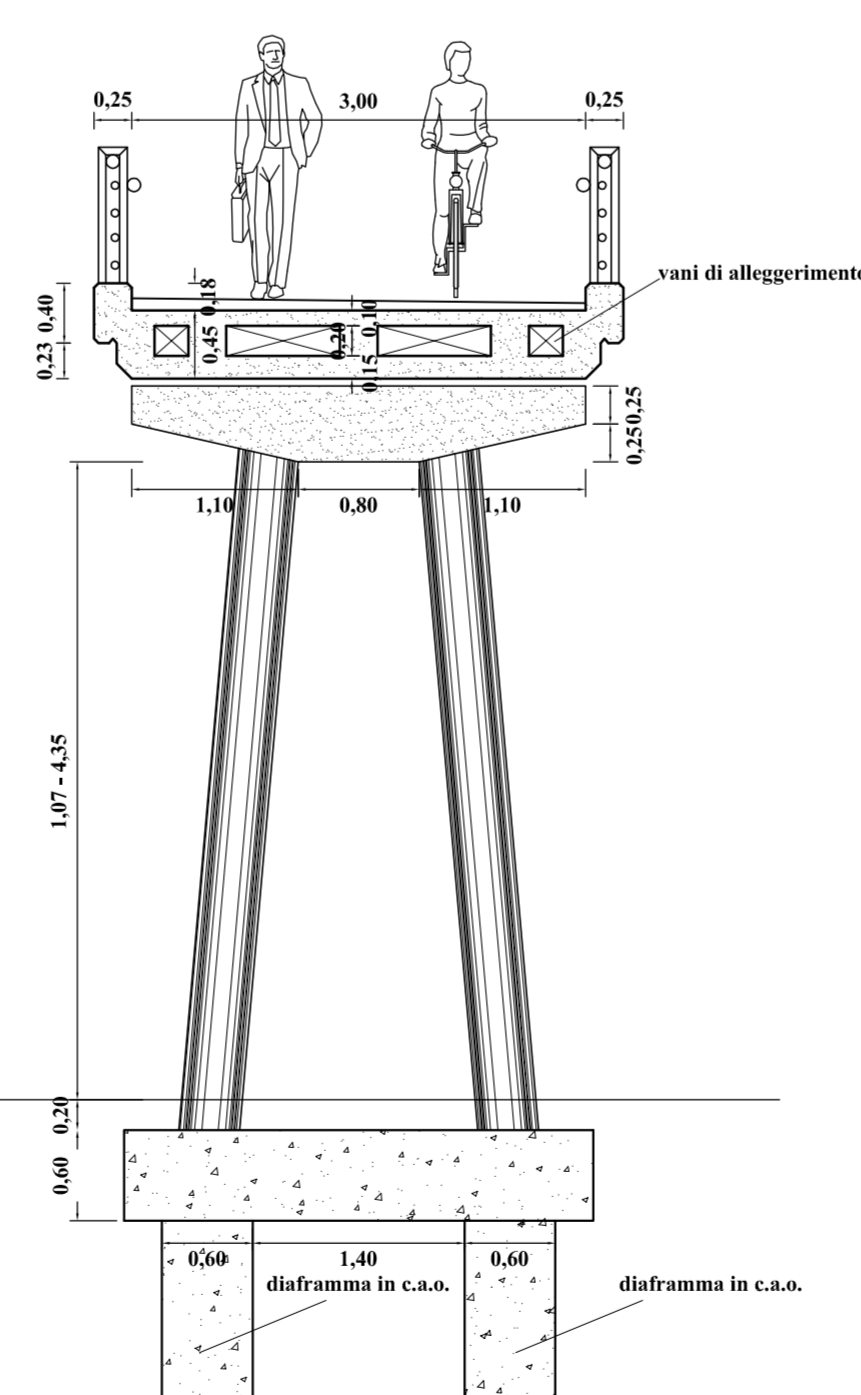
TRATTO D



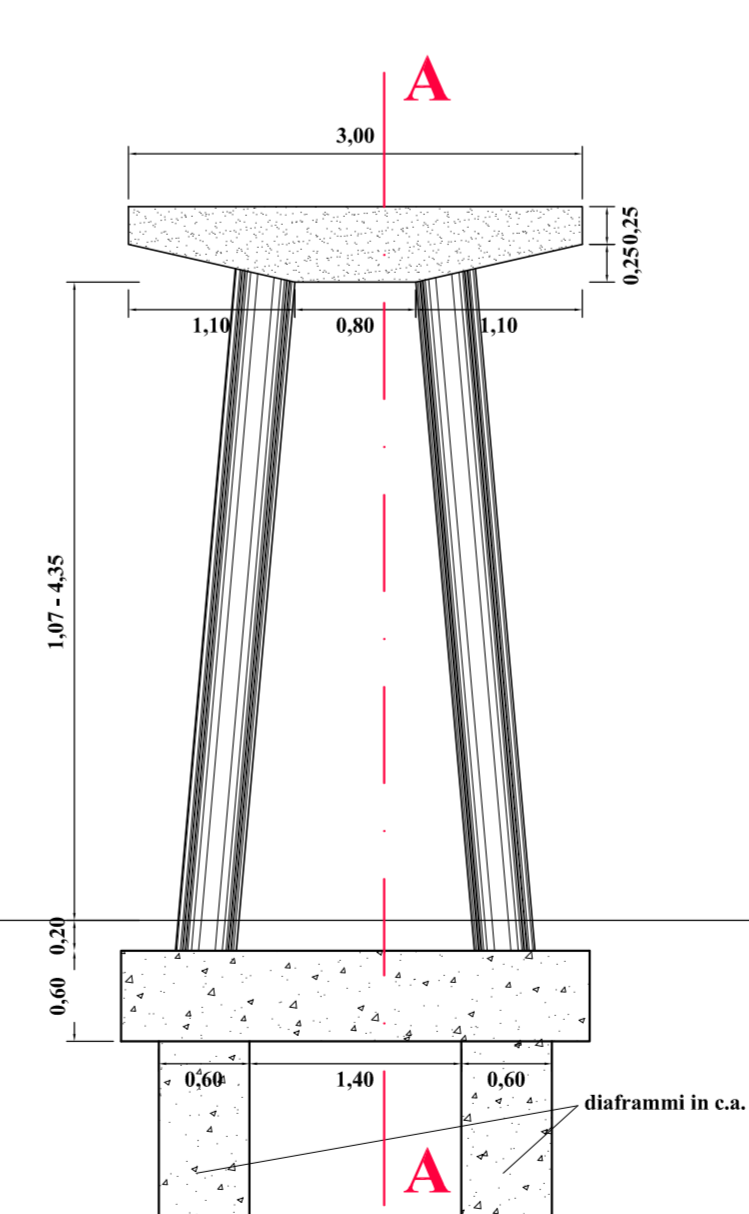
N.B. Le quote riportate nella presente tavola grafica hanno valore indicativo e non esulano l'impresa appaltatrice dalla verifica in sito delle dimensioni effettive dei vari elementi strutturali

SEZIONI PILE RAMPA OVEST
SCALA 1: 50

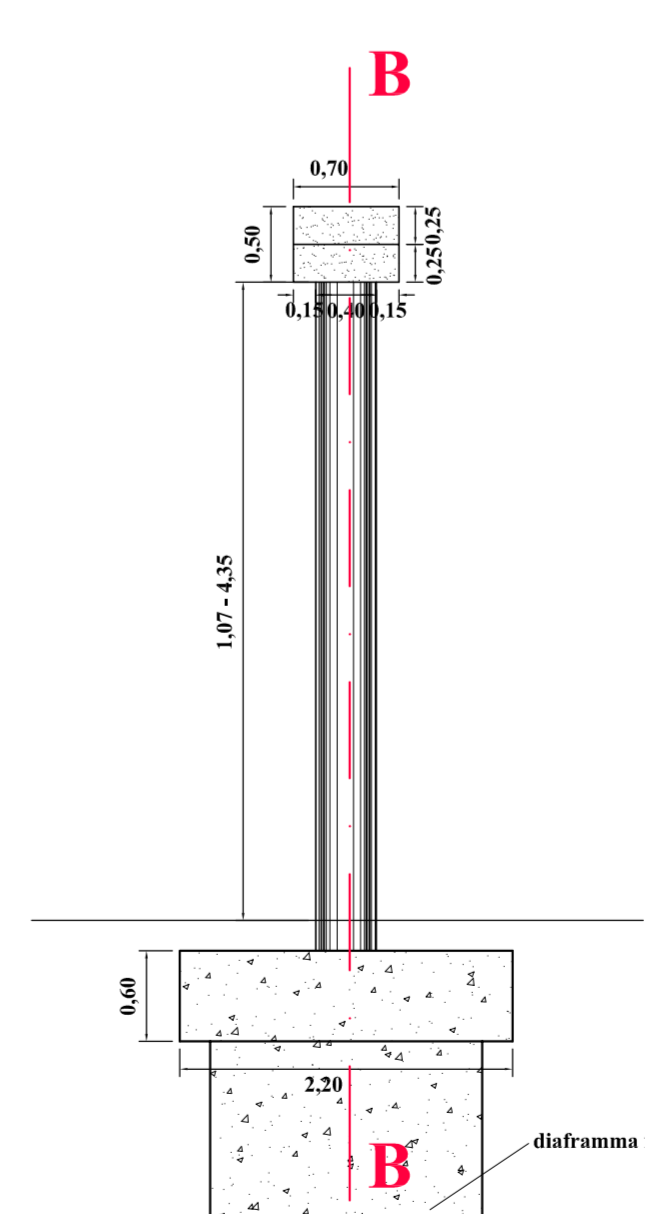
SEZIONE TRASVERSALE TIPO



SEZIONE B-B



SEZIONE A-A



DIVISIONE INFRASTRUTTURE E MOBILITA'
DIREZIONE SUOLO
SETTORE PONTI E VIE D'ACQUA

CITTA' DI TORINO

MANUTENZIONE STRAORDINARIA PONTI ANNO 2010
PASSERELLA MARATONA
SUL PO

PROGETTO: DEFINITIVO	ELABORATO: PLANIMETRIA, SEZIONI TRASVERSALI RAMPE OVEST E EST
DATA: OTTOBRE 2010	
DIRETTORE DELLA DIVISIONE: Ing. Biagio Burdizzo DIRETTORE DELLA DIREZIONE SUOLO: Ing. Roberto Bertasio	
GRUPPO DI LAVORO: Geom. Andrea Di Ruocco: collaboratore tecnico Geom. Francesco Bora: collaboratore tecnico	TAVOLA: SFM 05 REVISIONE: 00 SCALA: 1:100 1:50 PROGETTISTA: Ing. Barbara Salza RESPONSABILE DEL PROCEDIMENTO: Ing. Giorgio Marengo