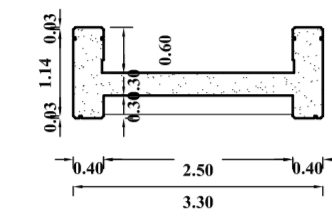
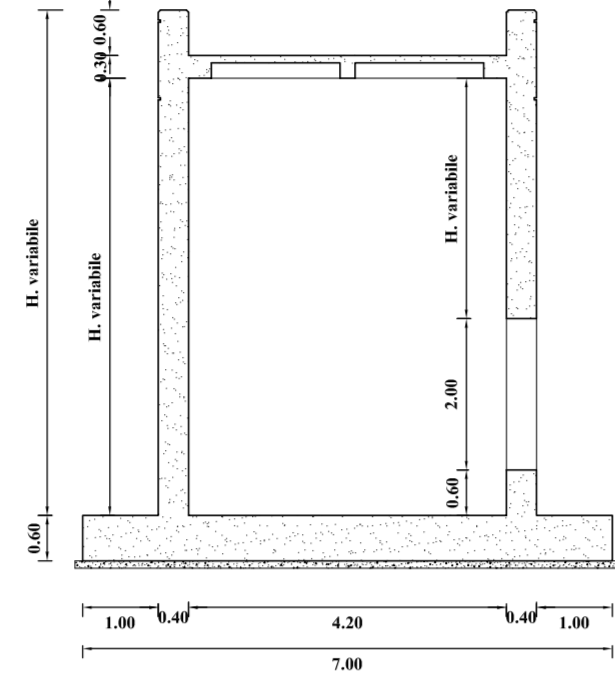


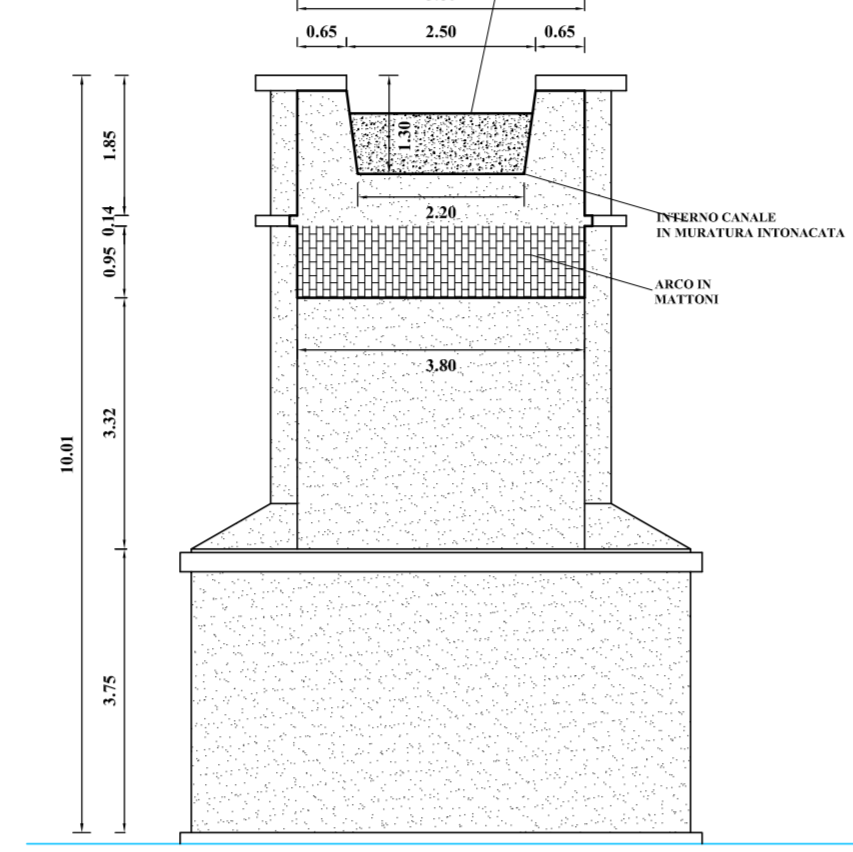
SEZIONE A-A  
SCALA 1:100



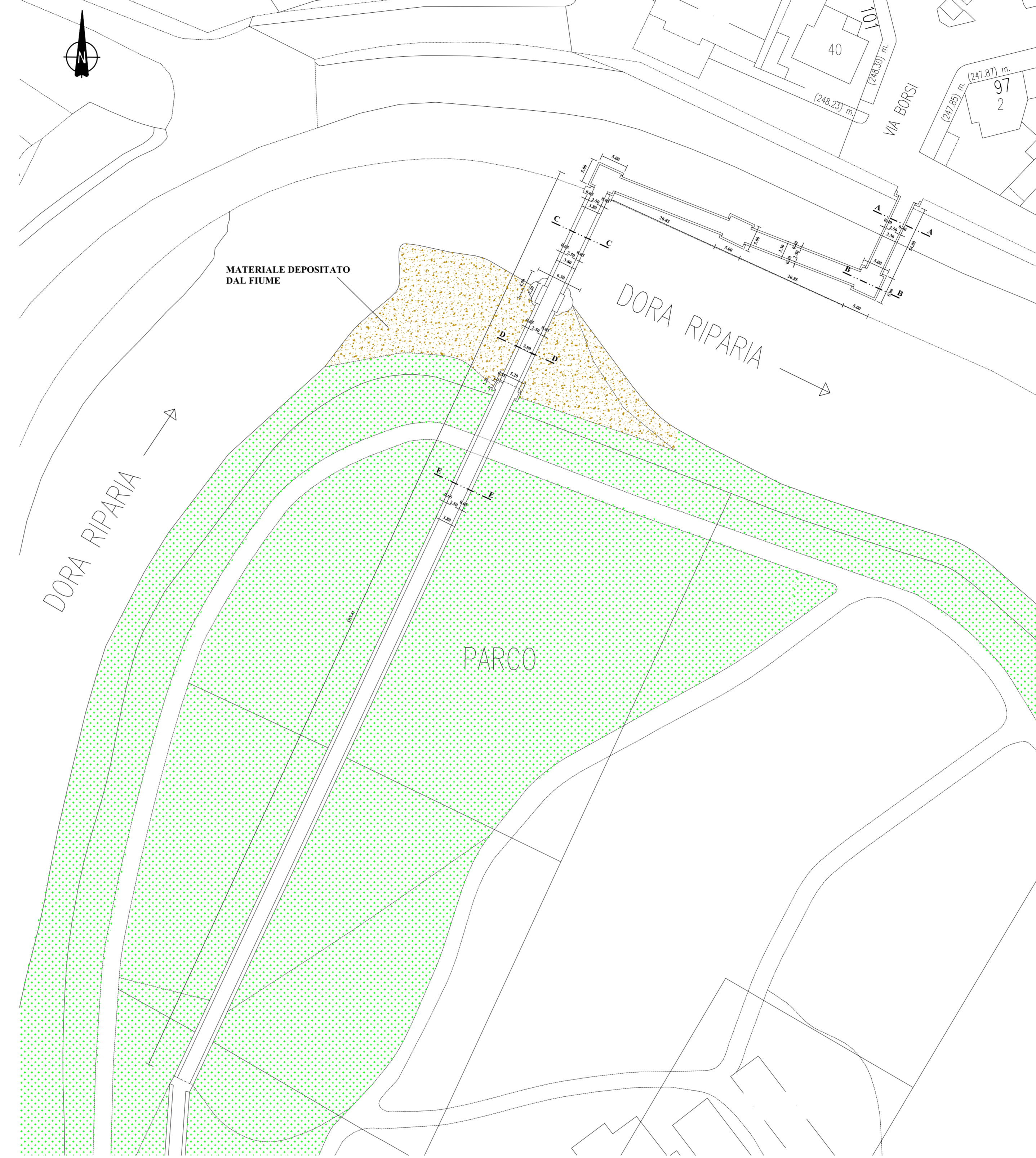
SEZIONE B-B  
SCALA 1:100



SEZIONE C-C  
SCALA 1:100

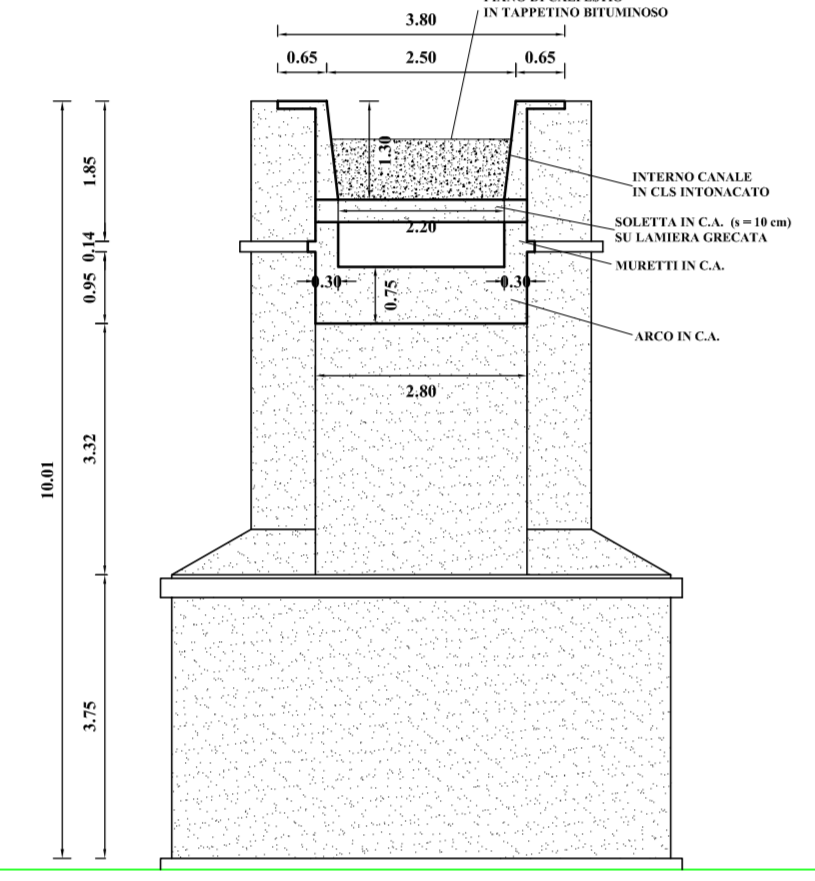


PLANIMETRIA  
SCALA 1:500

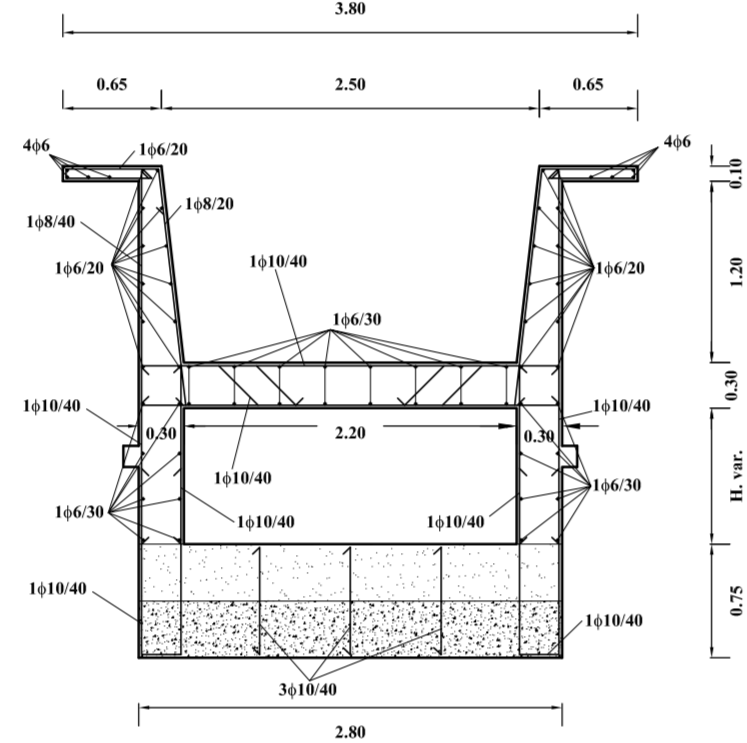


N.B. LE QUOTE, LE POSIZIONI E LA TIPOLOGIA DEGLI ELEMENTI EVIDENZIATI NELLA PRESENTE TAVOLA GRAFICA SONO INDICATIVE E NON ESULANO L'IMPRESA APPALTRICE DALLA LORO VERIFICA IN SITO PRIMA DELL'INIZIO DEI LAVORI.

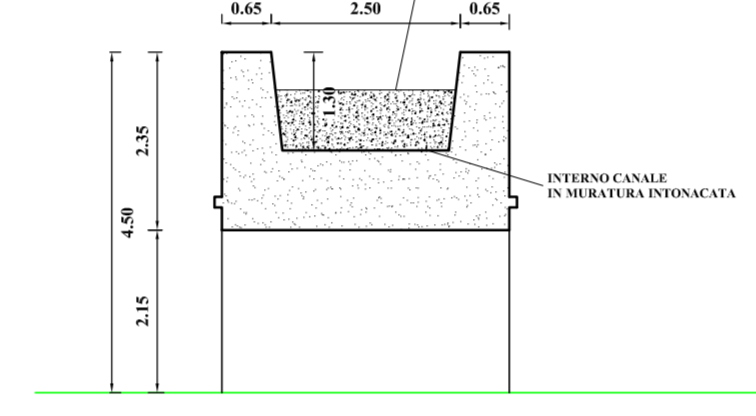
SEZIONE D-D  
CARPENTERIA  
SCALA 1:100



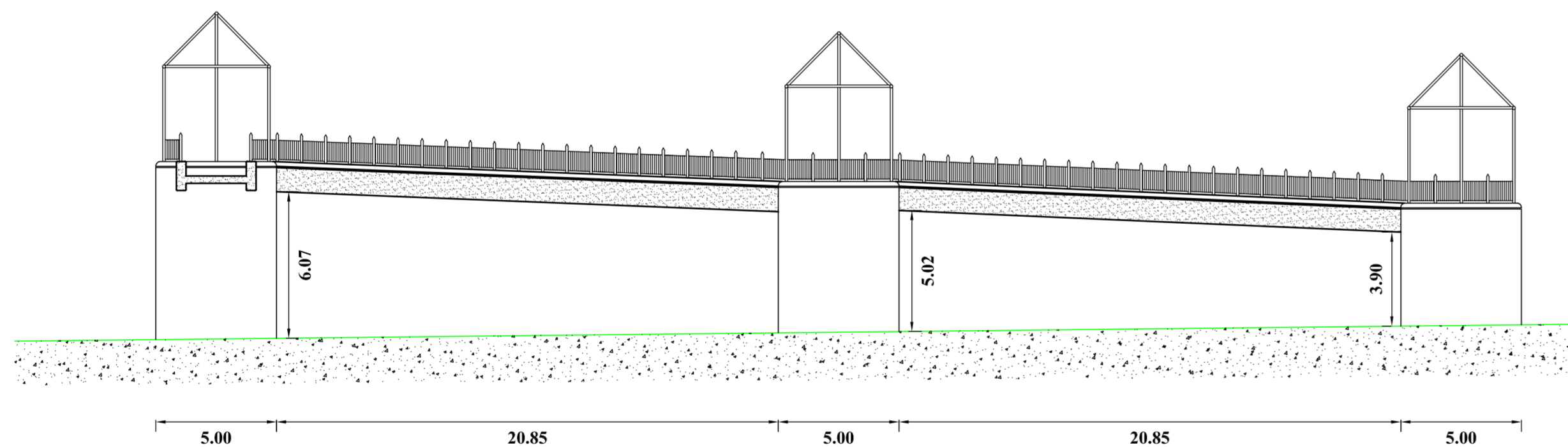
SEZIONE D-D  
ARMATURA  
SCALA 1:50



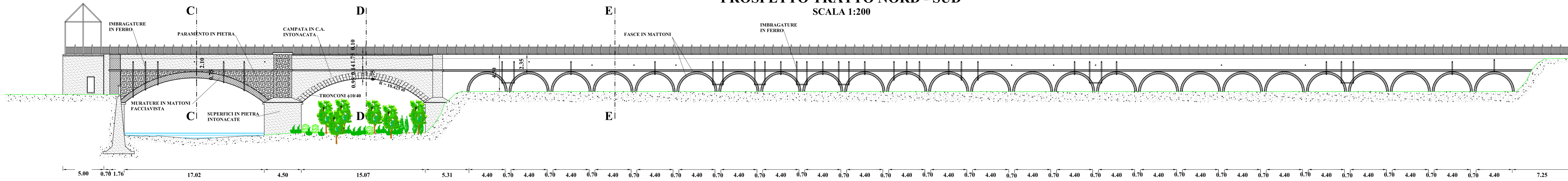
SEZIONE E-E  
SCALA 1:100



PROSPETTO TRATTO EST - OVEST  
SCALA 1:200



PROSPETTO TRATTO NORD - SUD  
SCALA 1:200



DIVISIONE INFRASTRUTTURE E MOBILITA'  
DIREZIONE SUOLO  
SETTORE PONTI E VIE D'ACQUA

CITTA' DI TORINO

MANUTENZIONE STRAORDINARIA PONTI ANNO 2010  
**PASSERELLA SULLA DORA  
IN VIA BORSI**

PROGETTO: DEFINITIVO  
DATA: OTTOBRE 2010  
ELABORATO: PLANIMETRIA, PROSPETTI E SEZIONI

DIRETTORE DELLA DIVISIONE: Ing. Biagio Burdizzo  
DIRETTORE DELLA DIREZIONE SUOLO: Ing. Roberto Bertasio

GRUPPO DI LAVORO:  
Geom. Andrea Di Ruscio: collaboratore tecnico  
Geom. Francesco Botta: collaboratore tecnico

TAVOLA: SFB 02  
REVISIONE: 00

SCALA: 1:50 1:100  
1:200 1:500

PROGETTISTA:  
Ing. Barbara Salza

RESPONSABILE DEL PROCEDIMENTO:  
Ing. Giorgio Marengo