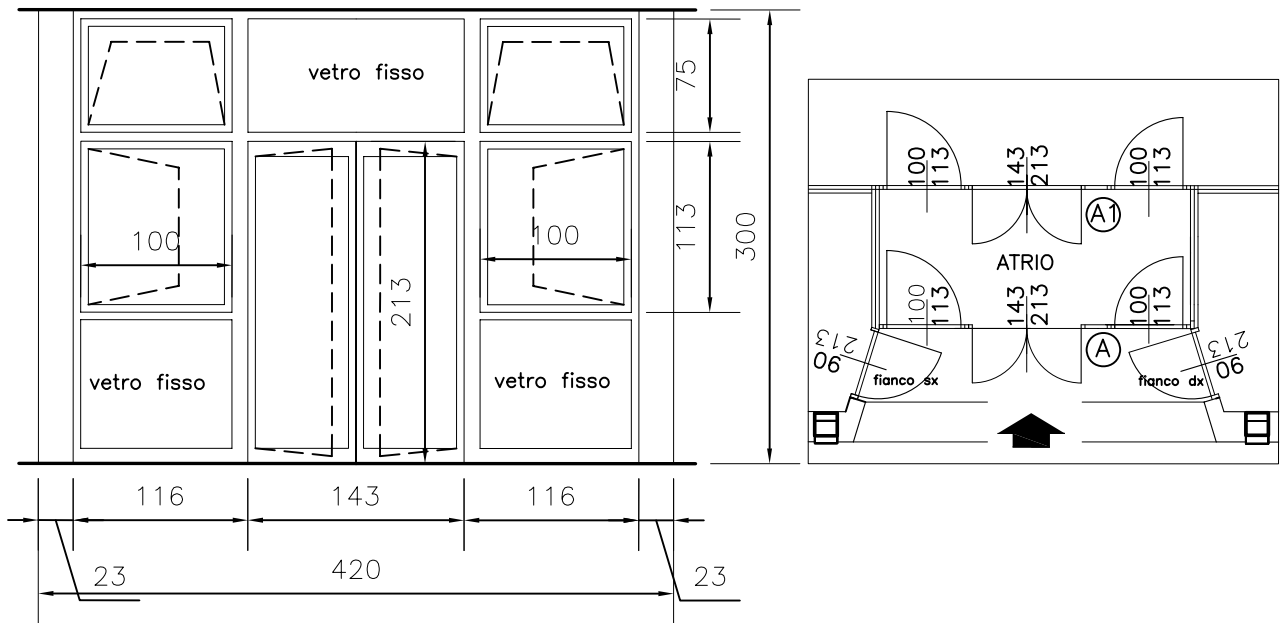
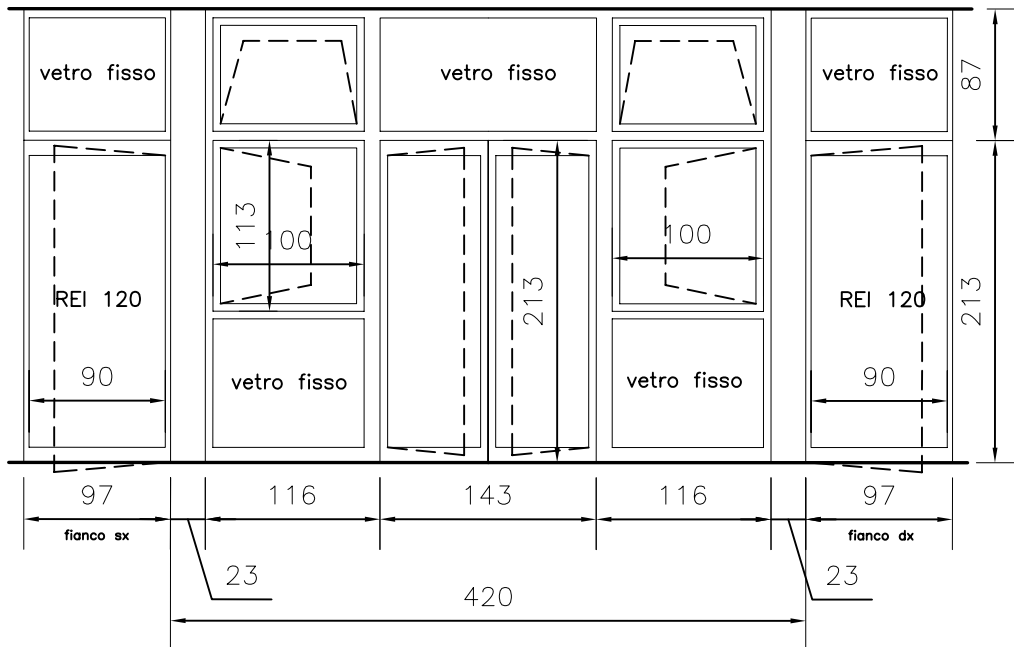


A1



A



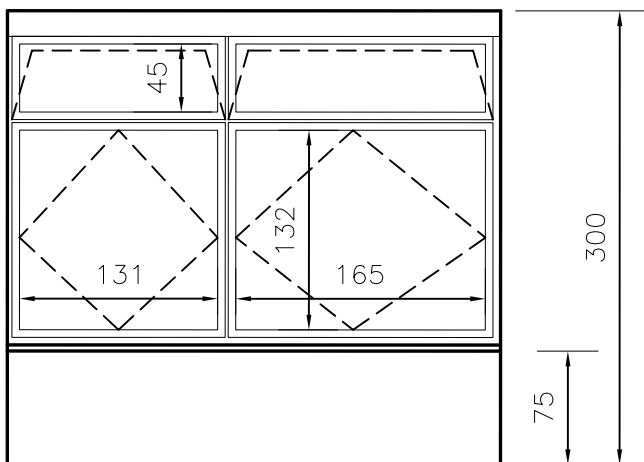
quantità: 1
 serramento esterno in lega di alluminio
 vetri isolanti vetrocamera composti da:
 lastra interna di sicurezza classe B1, composta da due lastre spessore 4+4 e da un film di polivinilbutirrale spessore 0.76 mm.
 Intercapedine spessore 9 mm.
 Lastra esterna di sicurezza temperata spessore 5 mm. tipo Securipoint Saint Gobain temperato termicamente ad elevate prestazioni meccaniche
 porte laterali REI 120 a un battente
 apertura a battente e vasistas



quantità: 1
 serramento esterno in alluminio a taglio termico
 vetro antisfondamento costituito da 2 lastre
 in cristallo sp.4+4 mm con interposto foglio in polivinilbutirrale mm 0,76
 apertura a battente

CONFORME DIRETTIVA 89/106/CEE
 UNI 7697:2007 E UNI EN 12600

N.B. TUTTE LE MISURE VANNO VERIFICATE SUL POSTO



quantità: 1

serramento esterno in lega di alluminio

vetri isolanti vetrocamera composti da:

lastra interna di sicurezza classe B1, composta da due lastre spessore 4+4 e da un film di polivinilbutirale spessore 0.76 mm.

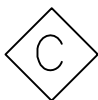
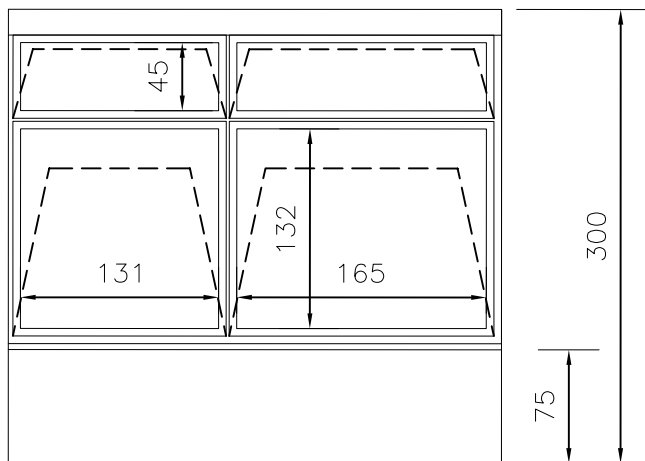
Intercapedine spessore 9 mm.

Lastra esterna di sicurezza temperata spessore 5 mm. tipo Securipoint Saint Gobain temperato termicamente ad elevate prestazioni meccaniche apertura a bilico e vasistas

CONFORME DIRETTIVA 89/106/CEE

UNI 7697:2007 E UNI EN 12600

N.B. TUTTE LE MISURE VANNO VERIFICATE SUL POSTO



quantità: 3

serramento esterno in lega di alluminio

vetri isolanti vetrocamera composti da:

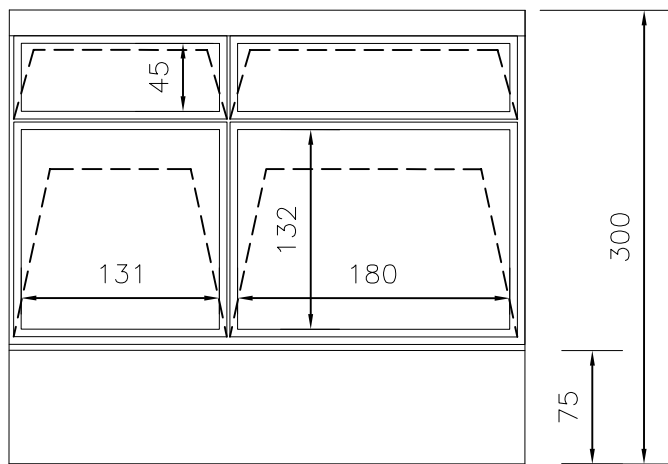
lastra interna di sicurezza classe B1, composta da due lastre spessore 4+4 e da un film di polivinilbutirrale spessore 0.76 mm.

Intercapedine spessore 9 mm.

Lastra esterna di sicurezza temperata spessore 5 mm. tipo Securipoint Saint Gobain temperato termicamente ad elevate prestazioni meccaniche apertura a vasistas

CONFORME DIRETTIVA 89/106/CEE
UNI 7697:2007 E UNI EN 12600

N.B. TUTTE LE MISURE VANNO VERIFICATE SUL POSTO



quantità: 3

serramento esterno in lega di alluminio

vetri isolanti vetrocamera composti da:

lastra interna di sicurezza classe B1, composta da due lastre spessore 4+4 e da un film di polivinilbutirrale spessore 0.76 mm.

Intercapedine spessore 9 mm.

Lastra esterna di sicurezza temperata spessore 5 mm. tipo Securipoint

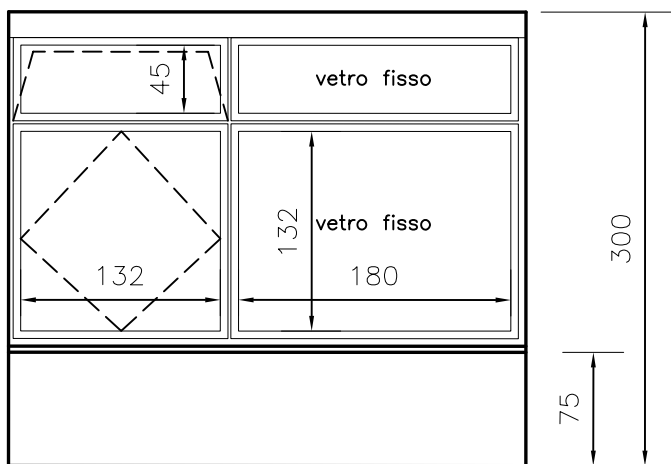
Saint Gobain temperato termicamente ad elevate prestazioni meccaniche

apertura a vasistas

CONFORME DIRETTIVA 89/106/CEE

UNI 7697:2007 E UNI EN 12600

N.B. TUTTE LE MISURE VANNO VERIFICATE SUL POSTO



quantità: 1

serramento esterno in lega di alluminio

vetri isolanti vetrocamera composti da:

lastra interna di sicurezza classe B1, composta da due lastre spessore 4+4 e da un film di polivinilbutirrale spessore 0.76 mm.

Intercapedine spessore 9 mm.

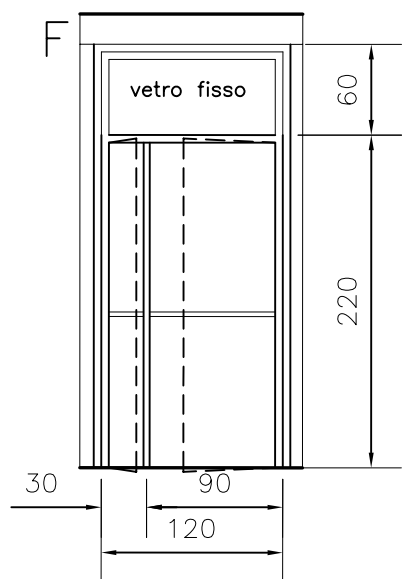
Lastra esterna di sicurezza temperata spessore 5 mm. tipo Securipoint Saint Gobain temperato termicamente ad elevate prestazioni meccaniche

apertura a bilico e vasistas

CONFORME DIRETTIVA 89/106/CEE

UNI 7697:2007 E UNI EN 12600

N.B. TUTTE LE MISURE VANNO VERIFICATE SUL POSTO



quantità: 1

uscita di sicurezza a 2 ante con maniglione antipanico, apertura a battente
serramento esterno in lega di alluminio

vetri isolanti vetrocamera composti da:

lastra interna di sicurezza classe B1, composta da due lastre spessore
4+4 e da un film di polivinilbutirrale spessore 0.76 mm.

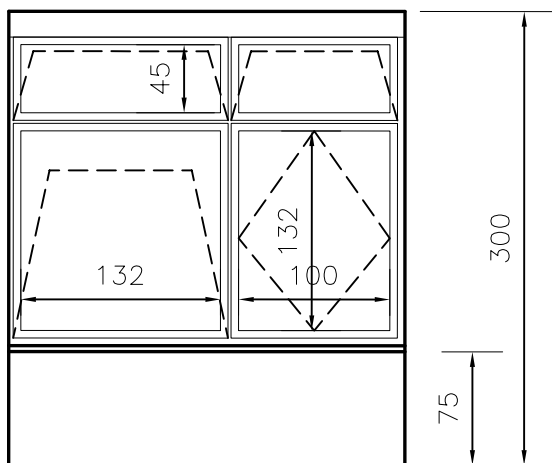
Intercapedine spessore 9 mm.

Lastra esterna di sicurezza temperata spessore 5 mm. tipo Securipoint
Saint Gobain temperato termicamente ad elevate prestazioni meccaniche

CONFORME DIRETTIVA 89/106/CEE

UNI 7697:2007 E UNI EN 12600

N.B. TUTTE LE MISURE VANNO VERIFICATE SUL POSTO



quantità: 1

serramento esterno in lega di alluminio

vetri isolanti vetrocamera composti da:

lastra interna di sicurezza classe B1, composta da due lastre spessore 4+4 e da un film di polivinilbutirrale spessore 0.76 mm.

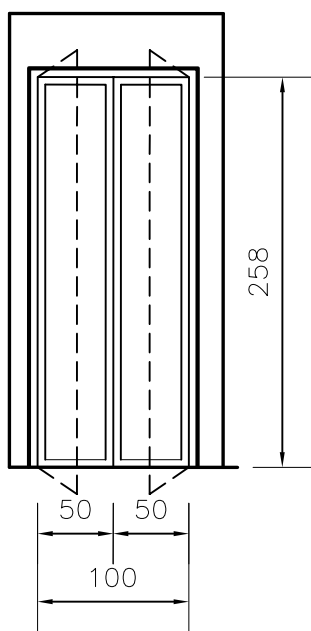
Intercapedine spessore 9 mm.

Lastra esterna di sicurezza temperata spessore 5 mm. tipo Securipoint Saint Gobain temperato termicamente ad elevate prestazioni meccaniche
apertura a bilico e vasistas

CONFORME DIRETTIVA 89/106/CEE

UNI 7697:2007 E UNI EN 12600

N.B. TUTTE LE MISURE VANNO VERIFICATE SUL POSTO



quantità: 4

porta finestra a 2 ante – apertura a battente
serramento esterno in lega di alluminio

vetri isolanti vetrocamera composti da:

lastra interna di sicurezza classe B1, composta da due lastre spessore
4+4 e da un film di polivinilbutirrale spessore 0.76 mm.

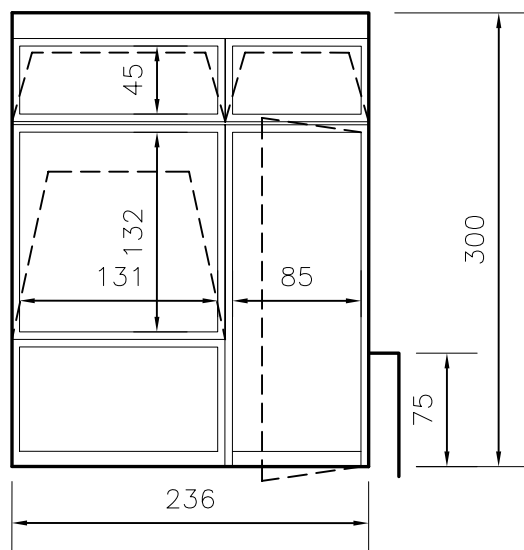
Intercapedine spessore 9 mm.

Lastra esterna di sicurezza temperata spessore 5 mm. tipo Securipoint
Saint Gobain temperato termicamente ad elevate prestazioni meccaniche

CONFORME DIRETTIVA 89/106/CEE

UNI 7697:2007 E UNI EN 12600

N.B. TUTTE LE MISURE VANNO VERIFICATE SUL POSTO



quantità: 2

serramento esterno in lega di alluminio

vetri isolanti vetrocamera composti da:

lastra interna di sicurezza classe B1, composta da due lastre spessore 4+4 e da un film di polivinilbutirrale spessore 0.76 mm.

Intercapedine spessore 9 mm.

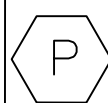
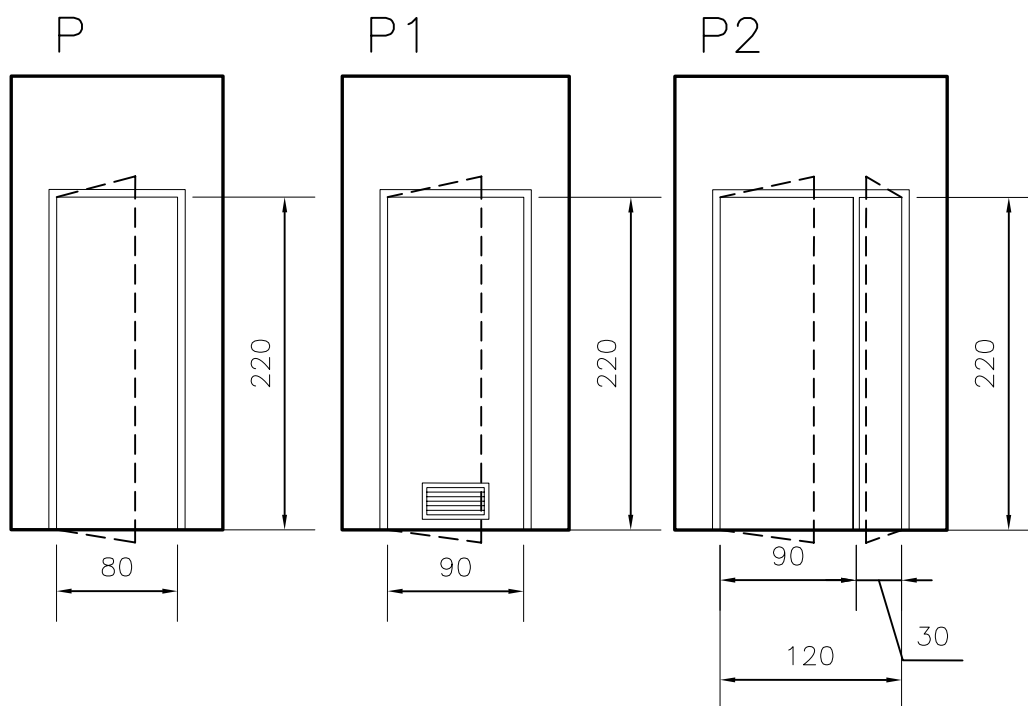
Lastra esterna di sicurezza temperata spessore 5 mm. tipo Securipoint Saint Gobain temperato termicamente ad elevate prestazioni meccaniche

apertura a battente e vasistas

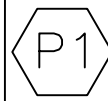
CONFORME DIRETTIVA 89/106/CEE

UNI 7697:2007 E UNI EN 12600

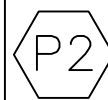
N.B. TUTTE LE MISURE VANNO VERIFICATE SUL POSTO



quantità: 7



quantità: 23

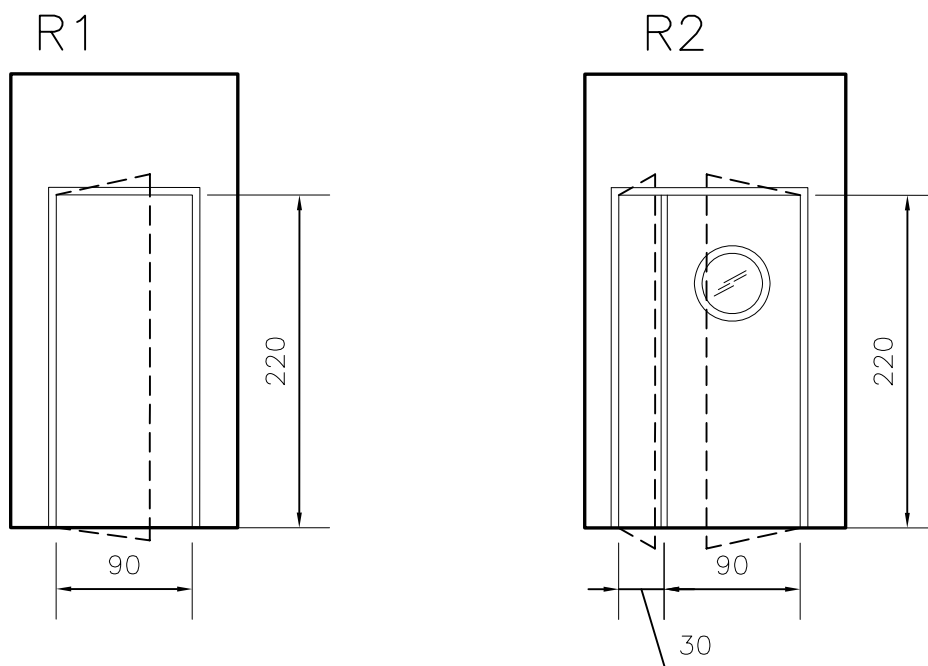


quantità: 4

Porte interne costituite da telaio in alluminio elettrocolorato con uno o due battenti tamburato rivestito sulle due facce con pannelli in fibra di legno e laminato plastico. Telaio fisso e telaio mobile realizzati con profilati estrusi in lega di alluminio 6060 (UNI 3569-66) con spessore delle membrature non inf. a 1,8 mm. Pannelli di tamponamento dei battenti in fibra di legno con finitura in laminato plastico con spessore minimo di 12 mm. Porte dei wc con griglia di ventilazione in alluminio. Porte dei bagni per disabili con maniglione interno ad uso disabili.

CONFORME DIRETTIVA 89/106/CEE
UNI 7697:2007 E UNI EN 12600

N.B. TUTTE LE MISURE VANNO VERIFICATE SUL POSTO



R1	quantità: 8	Porta tagliafuoco REI 120 a 1 battente
R2	quantità: 12	porta tagliafuoco REI 120 a 2 battenti, con oblò vetrati in corrispondenza dei vani scala
<p>CONFORME DIRETTIVA 89/106/CEE UNI 7697:2007 E UNI EN 12600 UNI 9723 ISO 9001 N.B. TUTTE LE MISURE VANNO VERIFICATE SUL POSTO</p>		