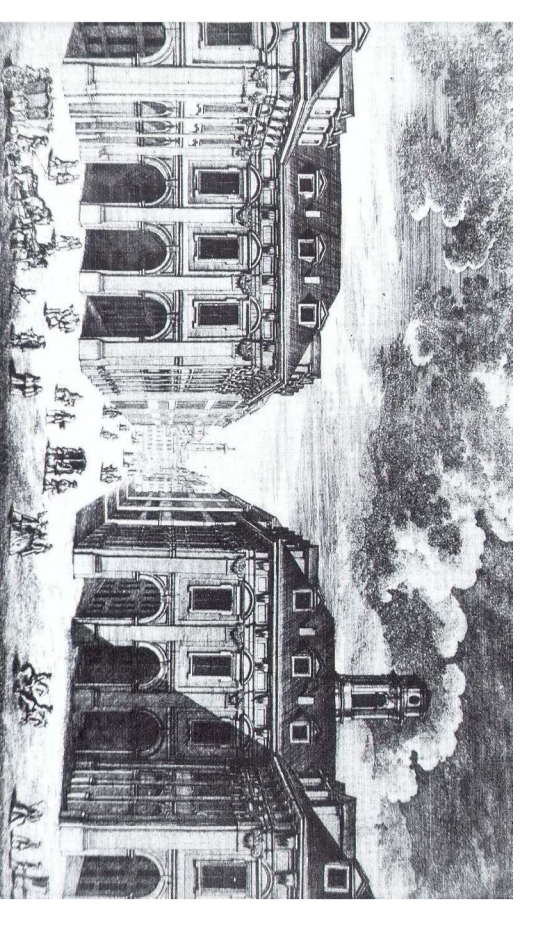


Divisione Servizi Tecnici ed Edilizia per i Servizi
 Settore Edilizi per la Cultura
 Piazza Corso Donati 17/c - 10122 Torino

**RECUPERO FUNZIONALE
 DELL'EDIFICIO DI VIA DEL CARMINE 14
 AD USO ARCHIVI ED ATTIVITA' CULTURALI**



PROGETTO ESECUTIVO

Responsabile Ufficio di Progettazione e Direzione del Servizio	Arch. Rosalba Sura
Progettista opere architettoniche	Ing. Emanuele Lanzetta
Progettista opere impiantistiche	Ing. Alfonso Zera
Progettista della sicurezza - Collaboratore alle opere strutturali	Ing. Bruno Aquilano
Supervisore al R.L.P. per le opere strutturali	Ing. Bruno Giliberto
Collaboratore progetto opere architettoniche e strutturali	Geom. Fabrizio Scattolon
Collaboratore progetto opere architettoniche e sicurezza	Arch. Michela Frosone
Collaboratori progetto opere impiantistiche	Pl. Francesco Ferrati Pl. Maurizio Cerasese

IMPIANTI ELETTRICI

SCALA	IMPIANTO DI ILLUMINAZIONE	ED3-01P
SCALA 1:100	Legenda e Schemi di Principio	
MONDRIEN	DATA	ORGANIZZATORE
EMILIANO	NOVEMBRE 2010	

Area di competenza della Prefettura
 inserita nell'appalto

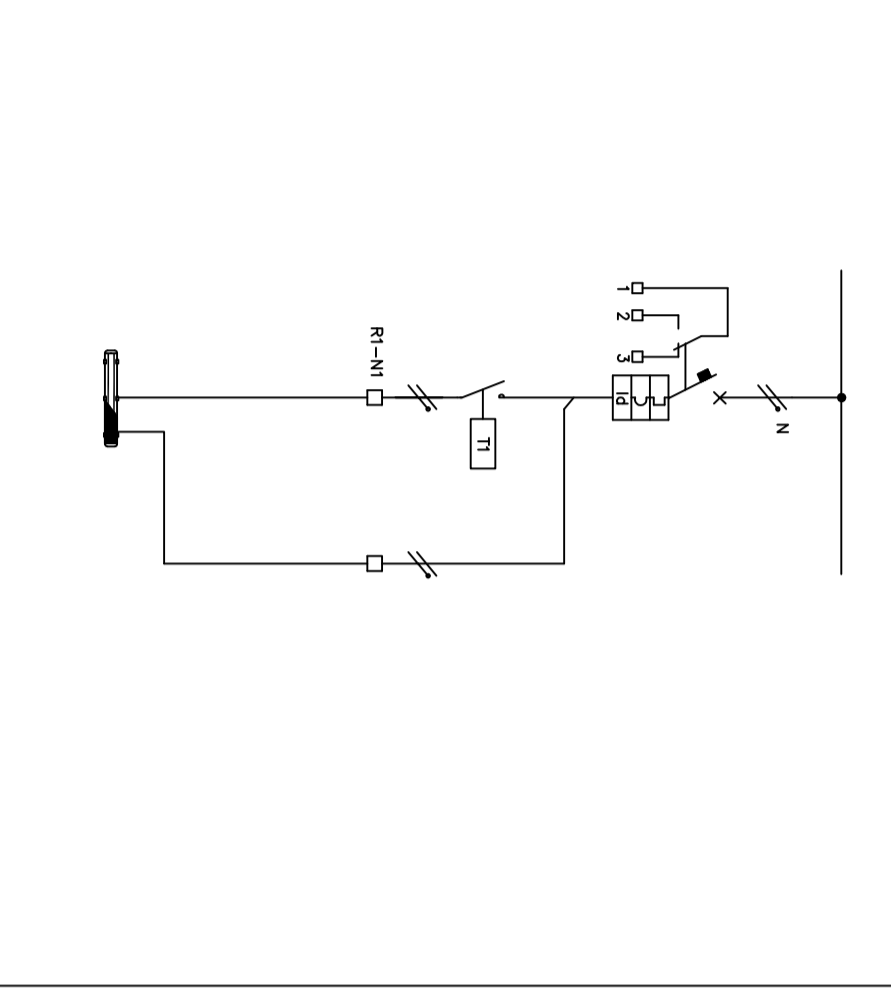
PROGETTO ALCUNE NOTE:

- L'impianto d'illuminazione, oltretutto per la parte relativa alle aree espositive e biblioteca in cui può accedere il pubblico, dovrà essere realizzato in modo da essere in ogni locale:
 - illuminazione con alimentazione Normale
 - illuminazione di sicurezza fatto capo ad un adeguato sorgente di alimentazione autonoma costituita da UPS.
- L'illuminazione di sicurezza dovrà prevedersi nei corridoi e nei servizi igienici in modo da non essere visibili e mascherate con opportuno pannello o filo perforato.
- Altri locali dovranno invece l'illuminazione di sicurezza costituita da lampade tecnologici; ...).
- Le sculture di derivazione (qui non rappresentate) dovranno essere sistemate in modo da non essere visibili e mascherate con opportuno pannello o filo perforato.
- Nei locali hanno dei brida predisposti per l'installazione interna delle vetrine espositive o per l'illuminazione dedicata alle vetrine.
- L'accensione delle luci avverrà in genere dal quadro elettrico, tramite tasti di selezione AUT-O-MAN, per le aree espositive e biblioteca o dal locale stesso: in ogni caso i quadri elettrici dovranno essere fatti in modo da poter comandare le luci e controllare gli stati dalla Control-Room (o p.t.) tramite il sistema di automazione.
- L'allarme proveniente dai servizi per portatori di handicap dovrà essere predisposto per l'interfacimento con il sistema di sorveglianza di modo che dalla Control-Room sia possibile individuare da quale servizio proviene l'allarme.
- Nei servizi igienici, in cui può accedere il pubblico, saranno presenti dei rilevatori di presenza temporizzati, che comanderanno l'accensione delle luci e l'avviamento dell'estratore dell'aria.
- La accensione delle luci nei locali in cui è presente un'illuminazione di sicurezza (UPS) dovrà avvenire in modo da far accendere prioritariamente le luci di sicurezza.

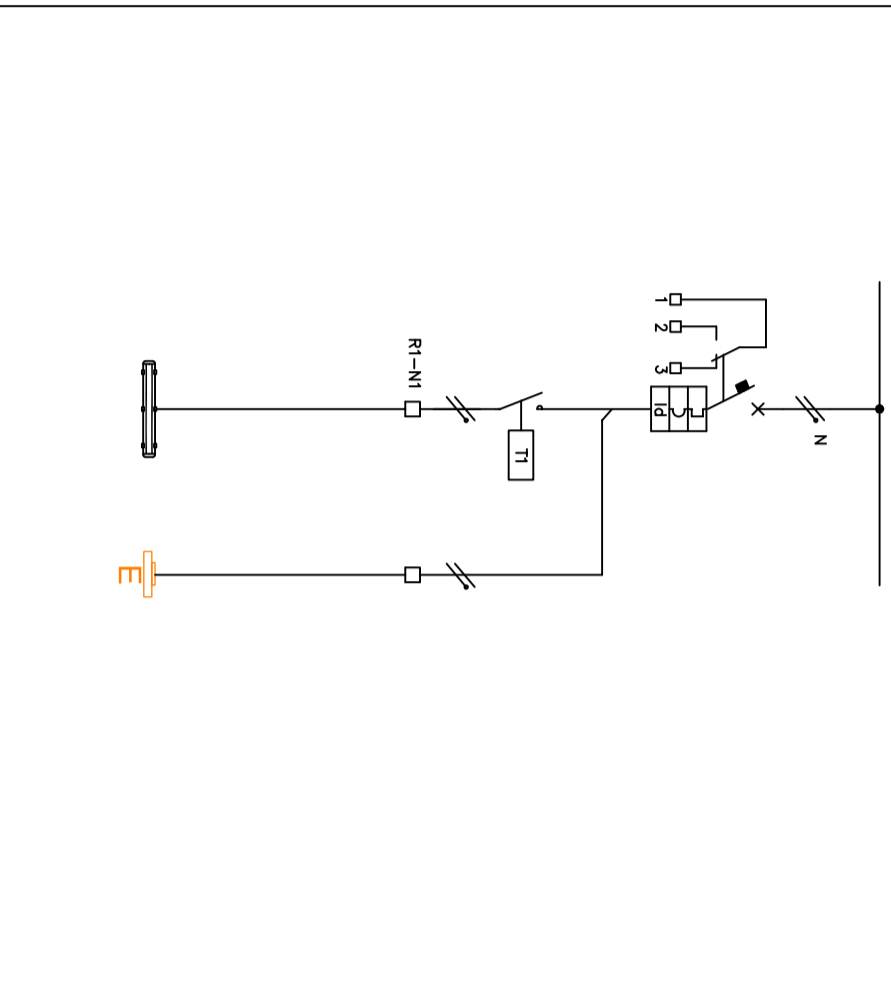
LEGENDA DEI SIMBOLI

	Rilevatore Innesco 2x2xW
	Faretto Innesco 2x2xW
	Approvato di illuminazione 1x2xW - IP55
	Approvato di illuminazione 1x2xW - IP55
	Approvato di illuminazione 2x2xW - IP55
	Alzavanti di derivazione diverse distanze
	Tavole per attivazione diverse distanze
	Segnalazione ottica scattolo diverse distanze
	Basso l'attacco trincea
	Gruppo illuminante da parete in esterno di diametro con tempo 1x2xW
	Gruppo illuminante da parete di emergenza 1x2xW autoalimentato IP55
	Gruppo illuminante di accensione luci Sicurezza e Normale
	Gruppo segnalati di accensione luci Sicurezza e Normale
	N° 2 INTERRUPTORI DI ACCENSIONE LUCI
	N° 1 INTERRUITORE DI ACCENSIONE LUCI
	N°2 PULSANTI di accensione luci
	N°1 PULSANTE di accensione luci
	Alimentazione di sicurezza proveniente dal GS
	RELATIVORE DI PRESENZA PER ACCENSIONE LUCI E SUPERVISIONE WC
	INTERRUPTORE DI ACCENSIONE LUCI A ORALE

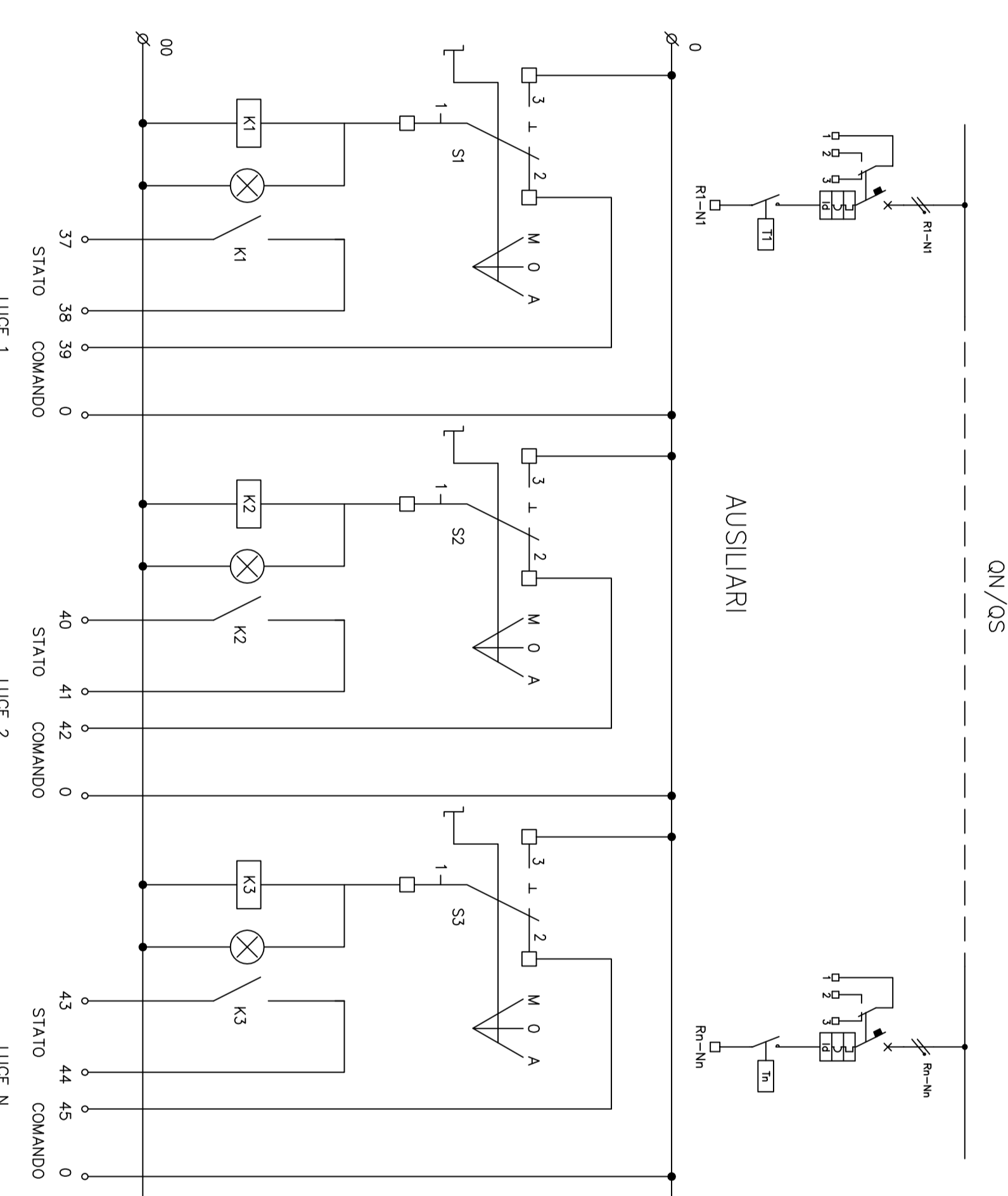
SCHEMA DI PRINCIPIO 1:ACCENSIONE MANUALE DA ON DI UNA LAMPADA NORMALE MINUTA DI LAMPADA DI SICUREZZA AUTODIMENTANTE



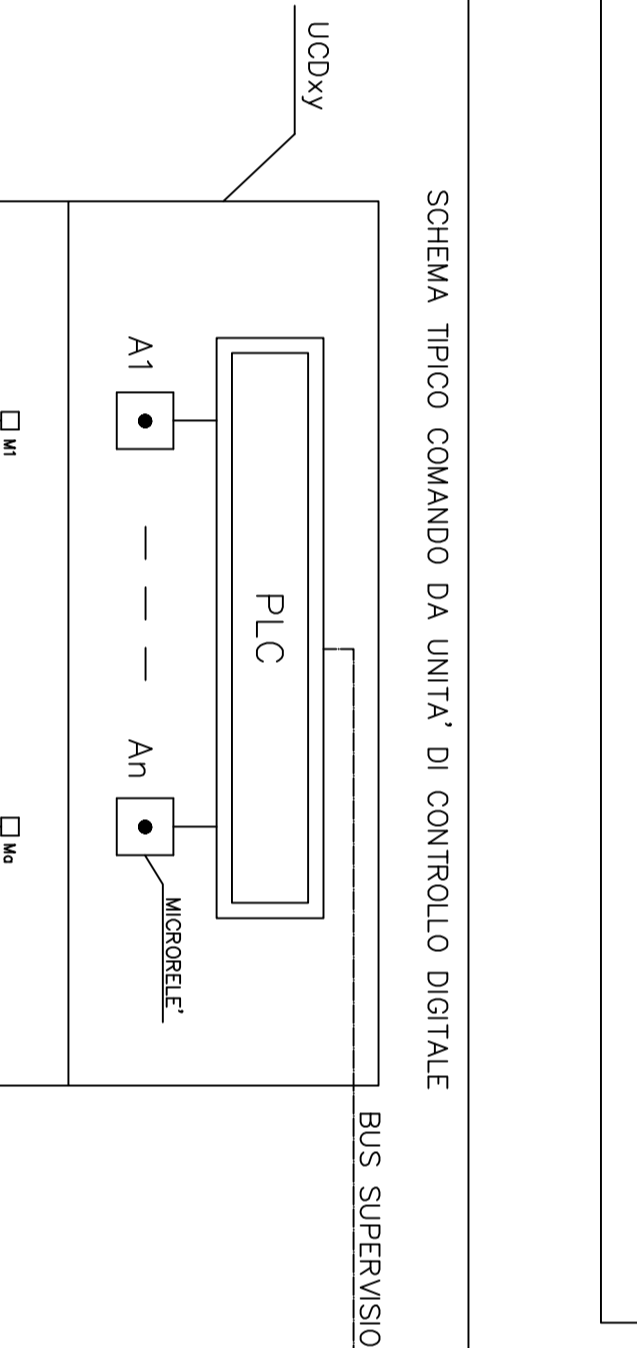
SCHEMA DI PRINCIPIO 1:ACCENSIONE MANUALE DA ON DI UNA LAMPADA NORMALE E DI LAMPADA DI SICUREZZA AUTODIMENTANTE



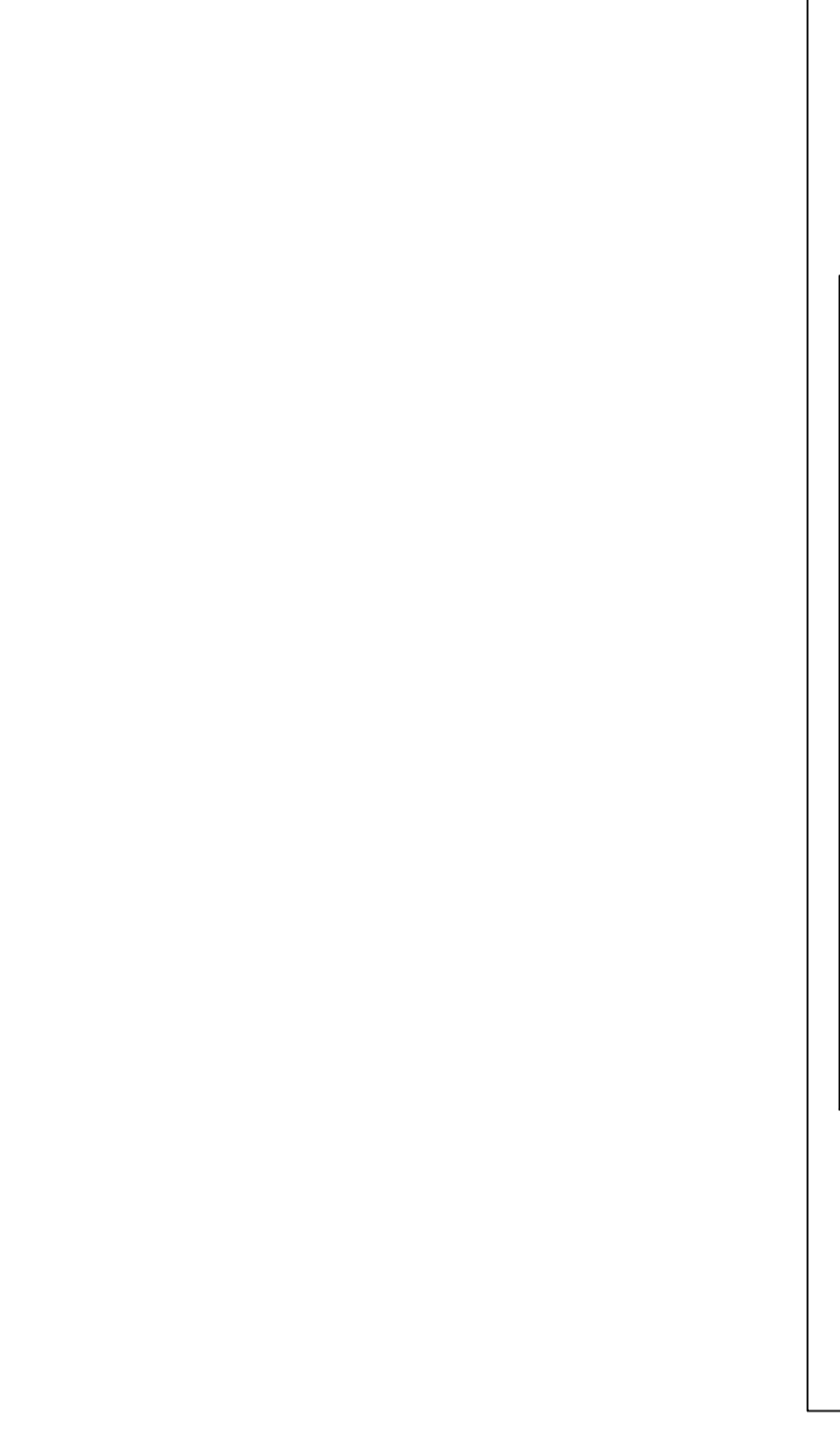
SCHEMA TIPOICO ACCENSIONE LUCI (NORMALE E SICUREZZA) E CONTROLLO DA SUPERVISIONE ON/OS



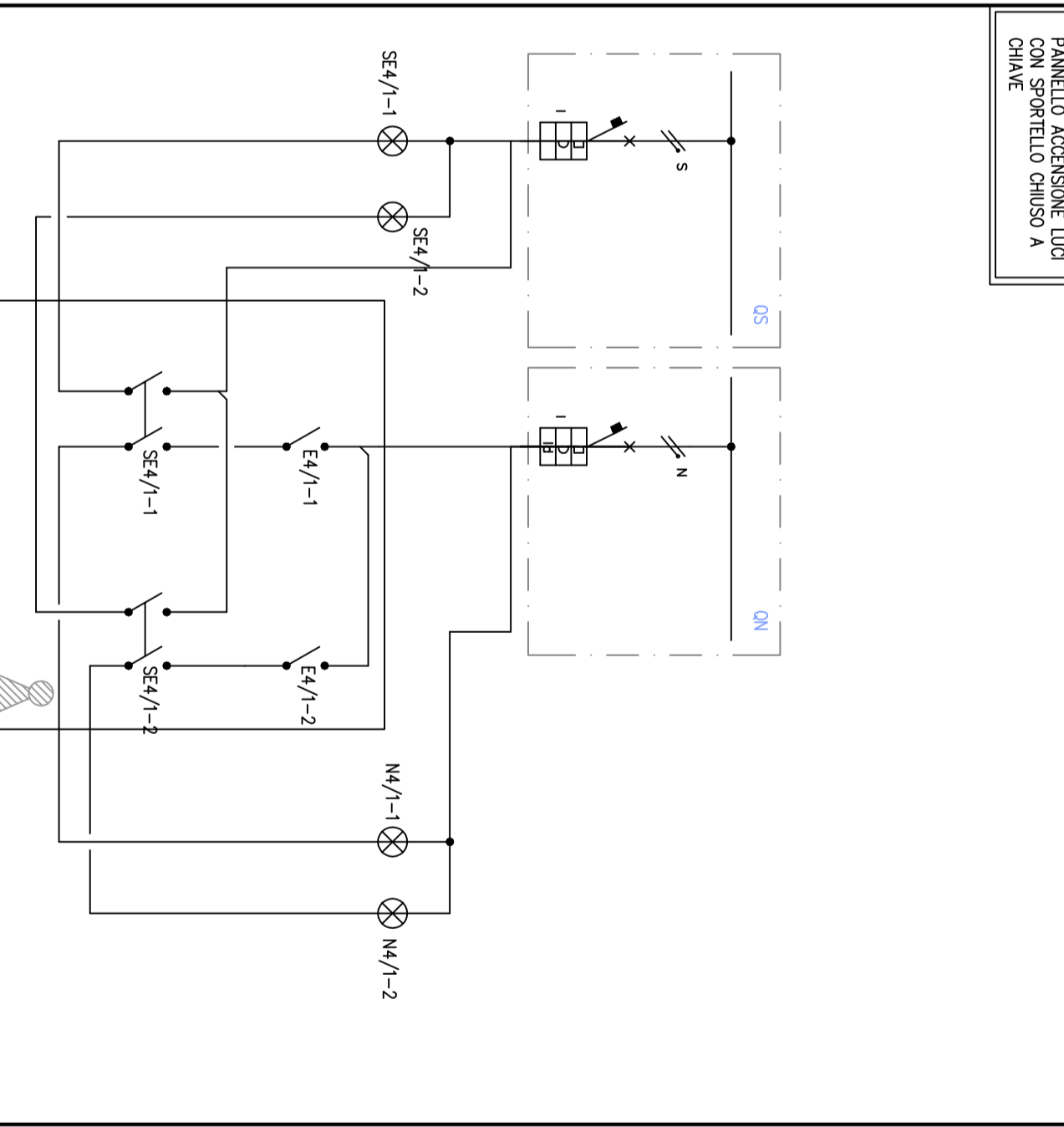
SCHEMA TIPOICO CONTROLLO STATO INTERRUPTORI DA SUPERVISIONE



SCHEMA TIPOICO COMANDO DA UNITA' DI CONTROLLO DIGITALE

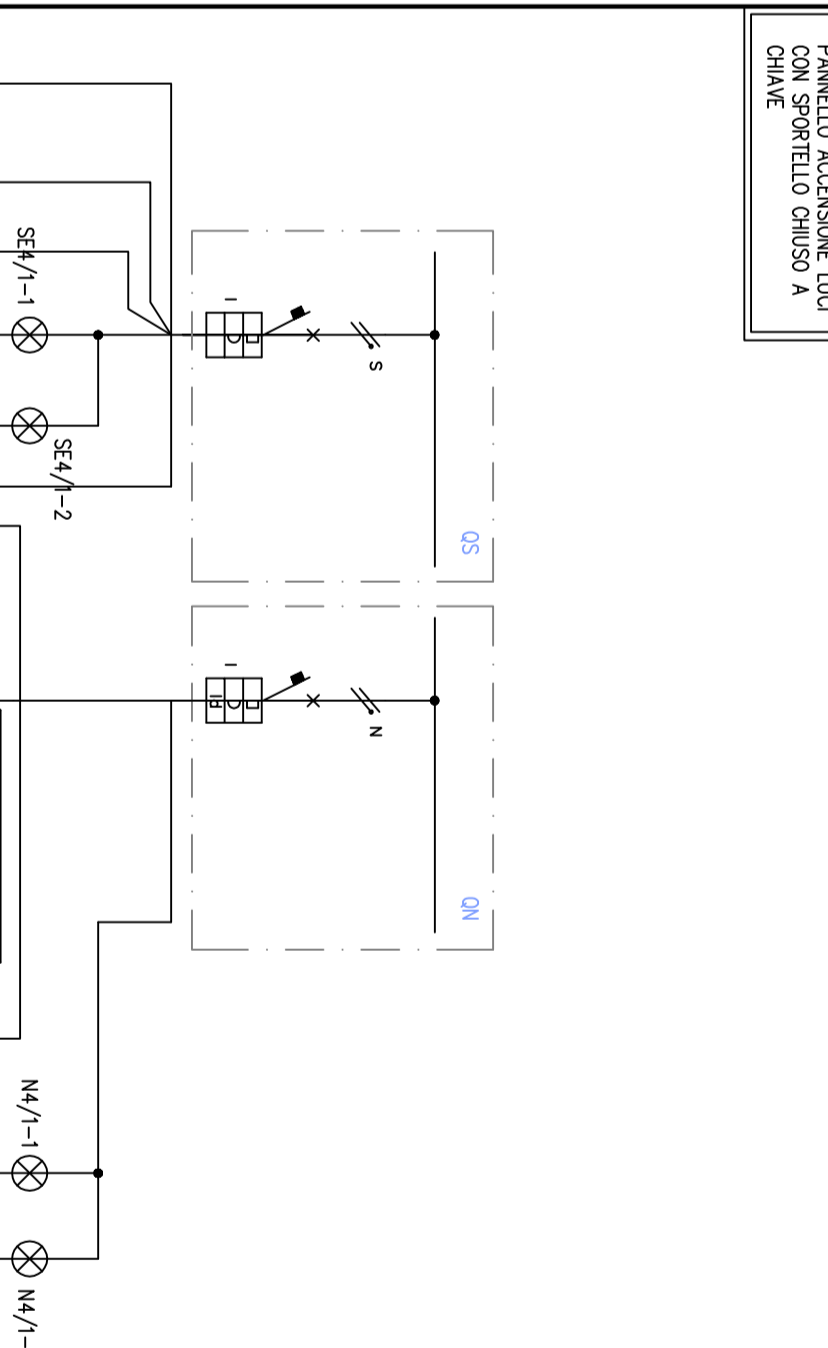


SCHEMA DI PRINCIPIO 1:ACCENSIONE MANUALE DA OS E ON NON POTREBBE ESSERE L'ACCENSIONE DELL'ILLUMINAZIONE NORMALE SENZA AVERE PRIMA ACCESSO ALL'ILLUMINAZIONE DI SICUREZZA



SCHEMA DI PRINCIPIO 1:ACCENSIONE MANUALE DA OS E ON con pulsanti:
 In scartolo a controllo di caso di cui sopra dove i contatti sono contriti di red.

SCHEMA DI PRINCIPIO 1:ACCENSIONE MANUALE DA OS E ON CON INTERRUITORE



SCHEMA DI PRINCIPIO 1:ACCENSIONE MANUALE DA OS E ON CON INTERRUITORE

